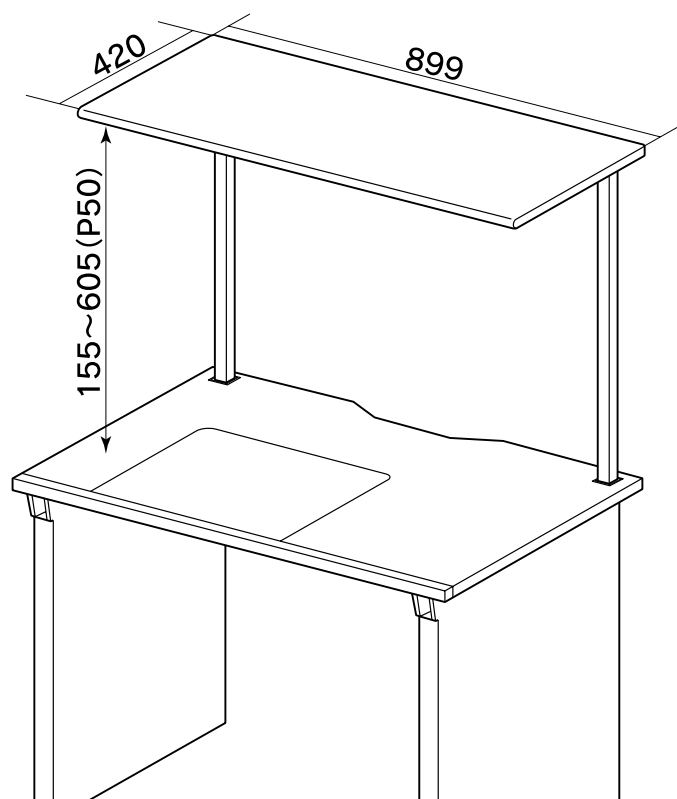




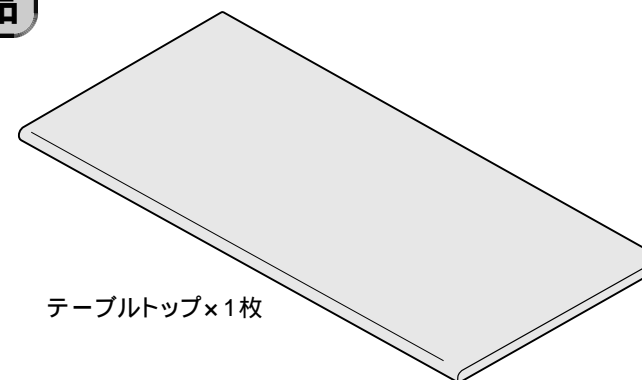
この度は、弊社製品をお買求めいただきましてありがとうございました。
この製品は組立式になっております、パッキングケースの中に下記の部品が入っていますので確認の上、下記要領で組み立てて下さい。
ご使用前に、製品の使い方と使用上の注意事項について書いた、説明書をよくお読みになり製品を未永くご使用いただくために、説明書を大切に保存して正しくお使い下さい。

用意していただくもの・・・手袋（鋼製ですので組み立ての際は必ず着用してください。）

完成図



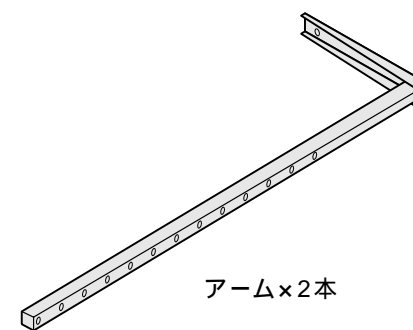
組立て部品



テーブルトップ×1枚

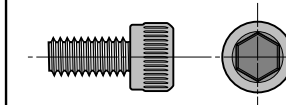


レンチ×1本 (No.5)



アーム×2本

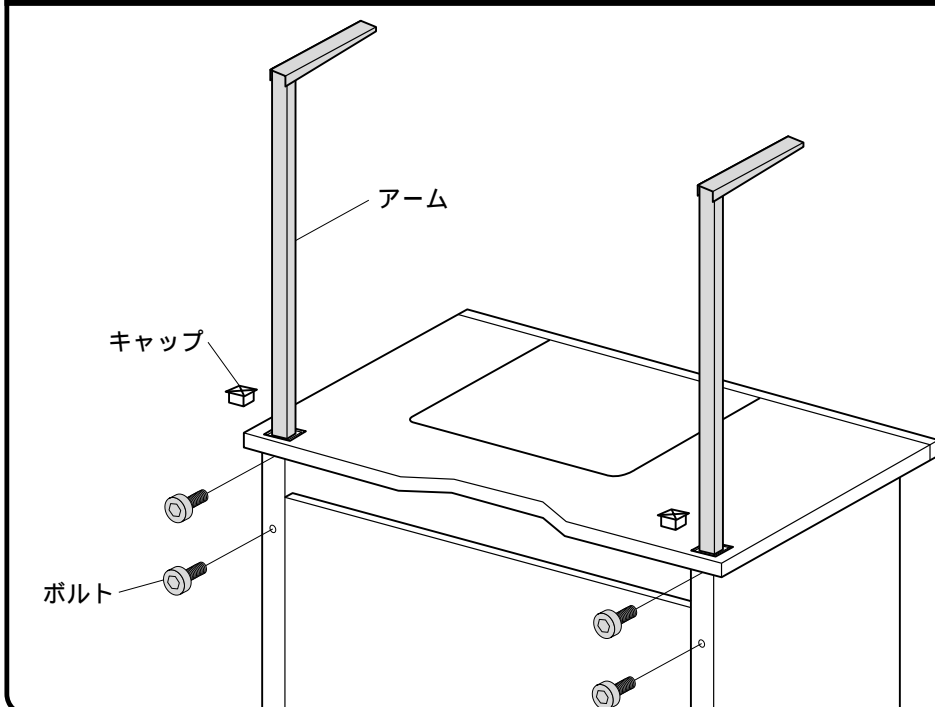
使用小部品



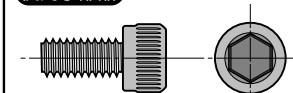
ボルト×8本 [M6×12]

1

キャップを外し、アームを適当な位置へボルトで取り付けます。



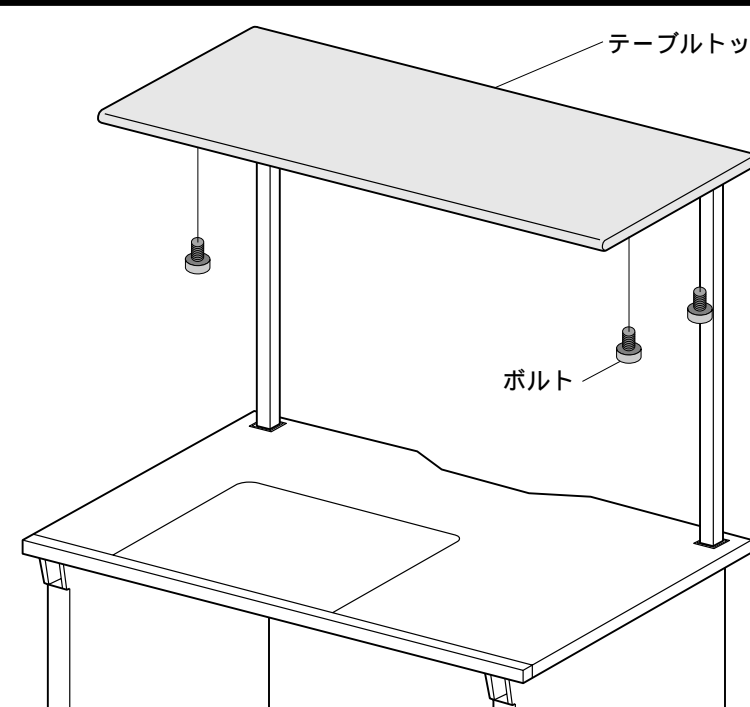
使用小部品



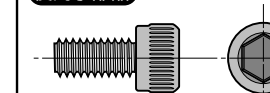
ボルト [M6×12]

2

テーブルトップをアームの上に置きボルトで取り付けます。



使用小部品



ボルト [M6×12]

製品に関するお問い合わせ 製品の品質管理には細心の注意をはらっていますが、万一、不都合な点や製品に関するお問い合わせなどございましたら、お買求めの販売店又は右記までお気軽にご相談下さい。

サンワサプライ株式会社

岡山サンワサプライセンター / 〒700-0825 岡山市田町1-10-1
TEL 086-223-3311 FAX 086-223-5123
東京サンワサプライセンター / 〒140-8566 東京都品川区南大井6-5-8
TEL 03-5763-0011 FAX 03-5763-0033