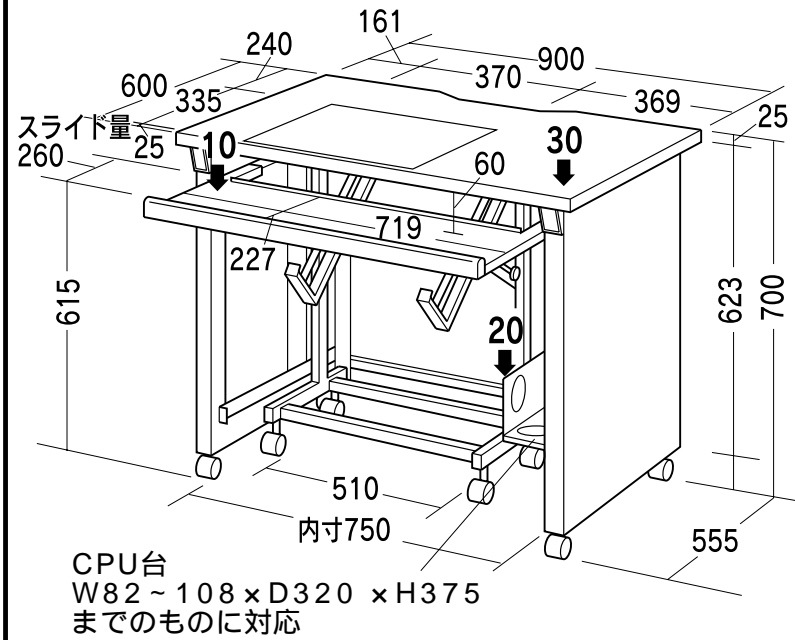




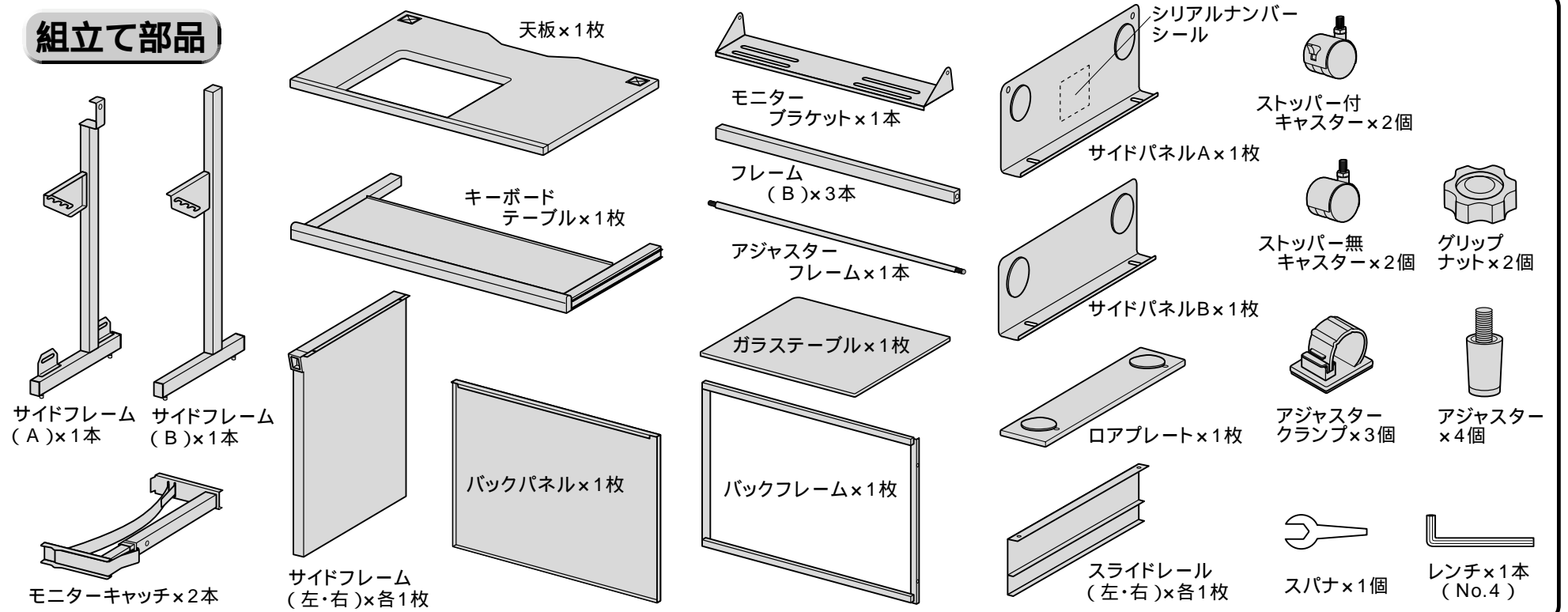
この度は、弊社製品をお買求めいただきましてありがとうございました。  
この製品は組立式になっております、パッキングケースの中に下記の部品が入っていますので確認の上、下記要領で組み立て下さい。  
ご使用前に、製品の使い方と使用上の注意事項について書いた、説明書をよくお読みになり製品を未永くご使用いただくために、説明書を大切に保存して正しくお使い下さい。

用意していただくもの・・・手袋（鋼製ですので組み立ての際は必ず着用してください。）

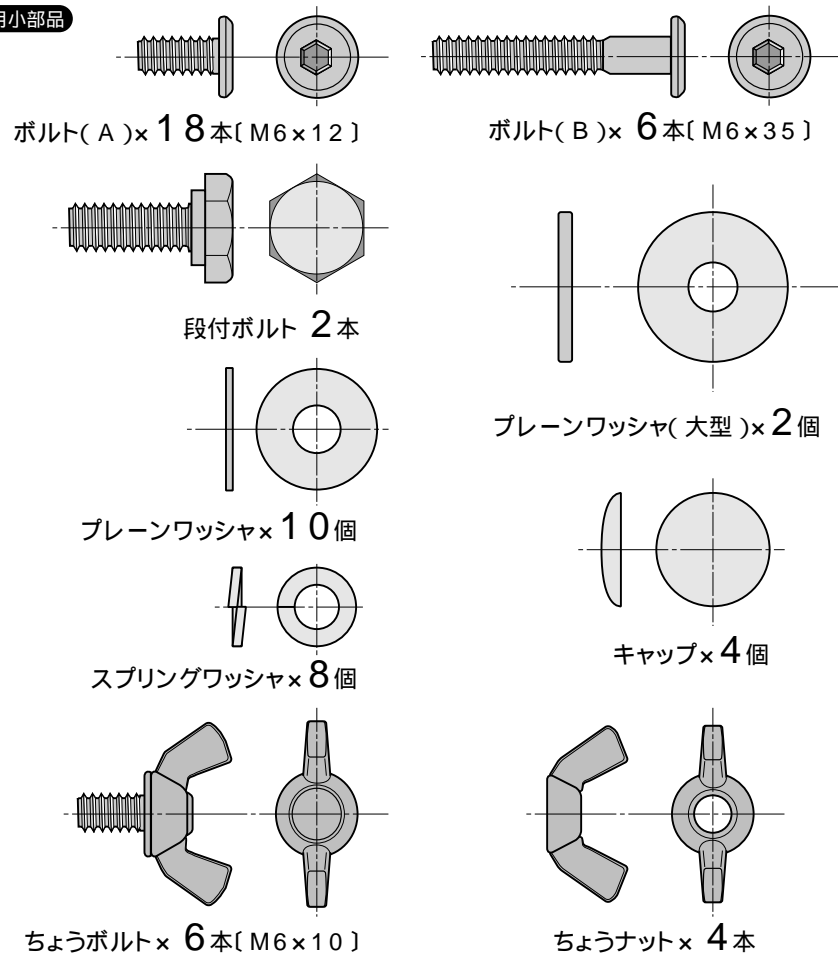
完成図



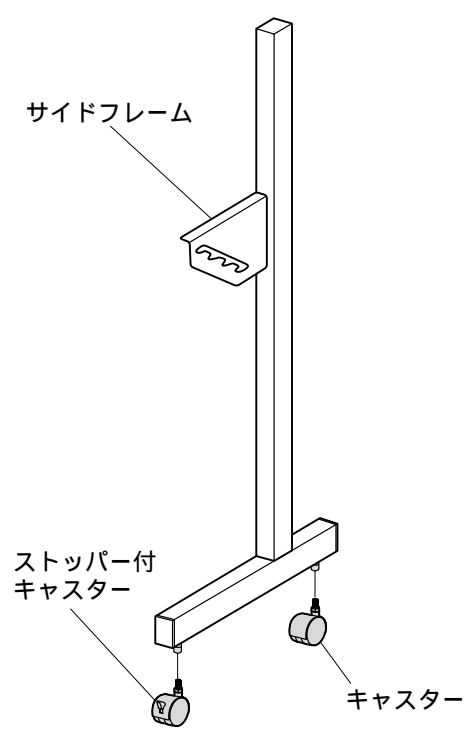
組立て部品



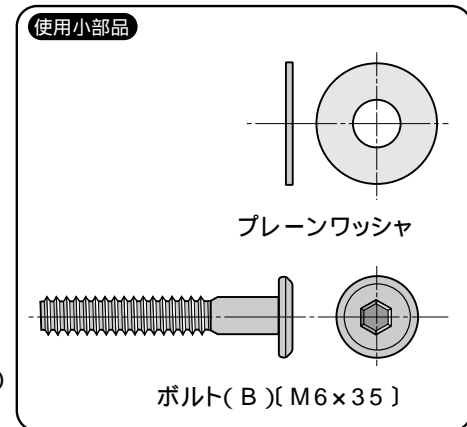
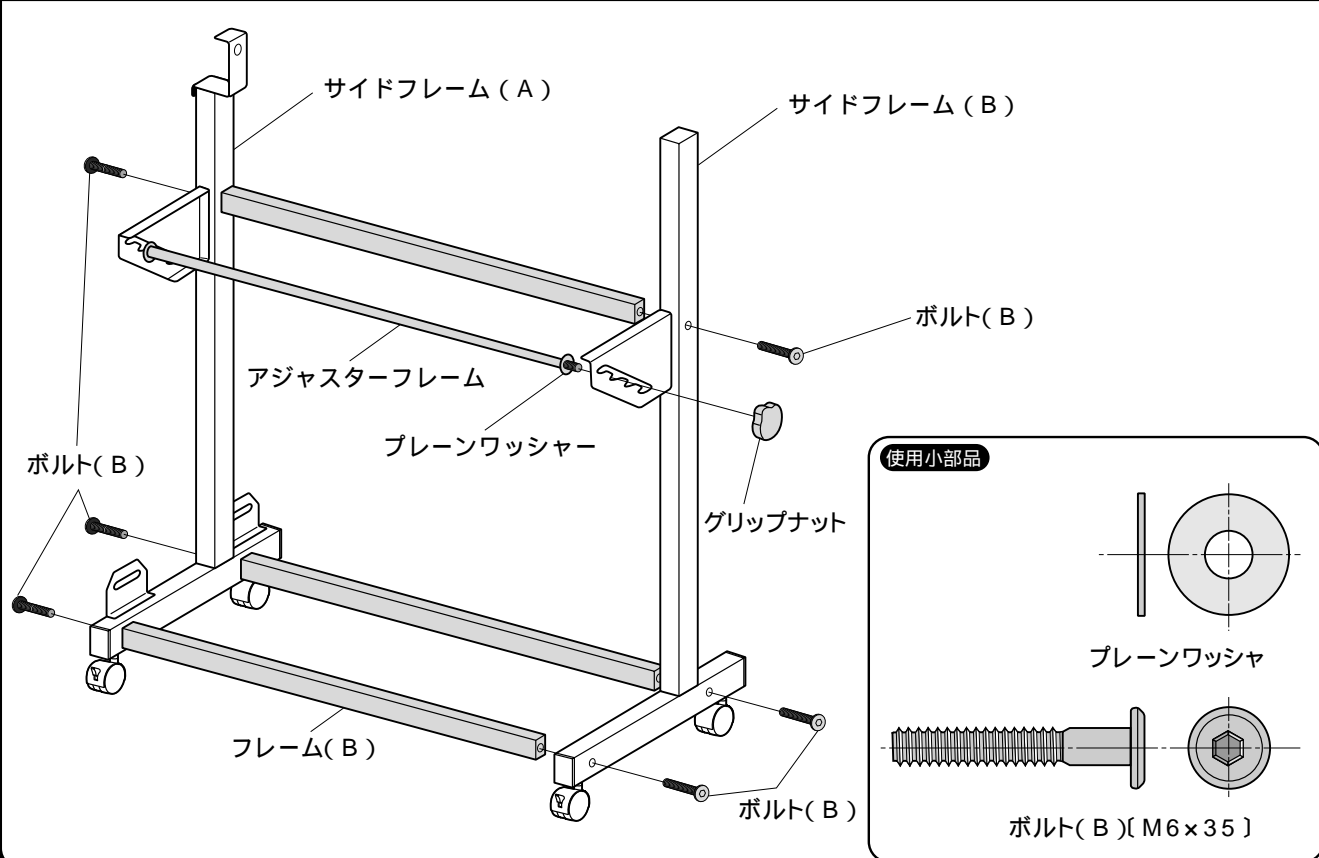
使用小部品



1 サイドフレーム(A)・(B)にキャスターを取り付けます。前側にストッパー付きキャスターがくるようにスパナで取り付けます。

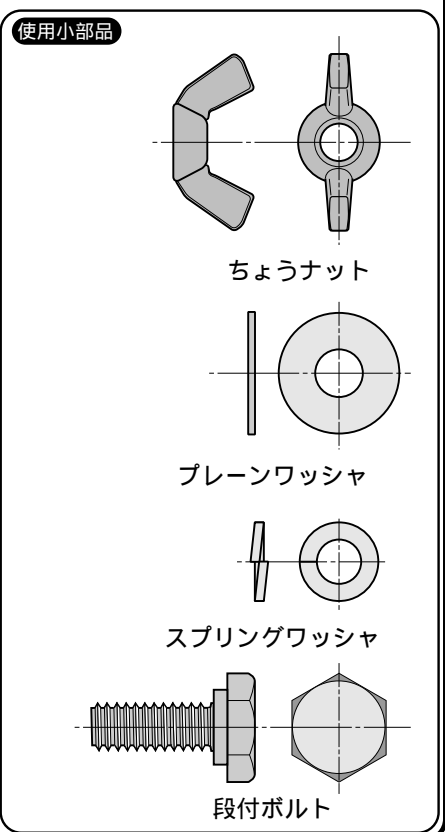
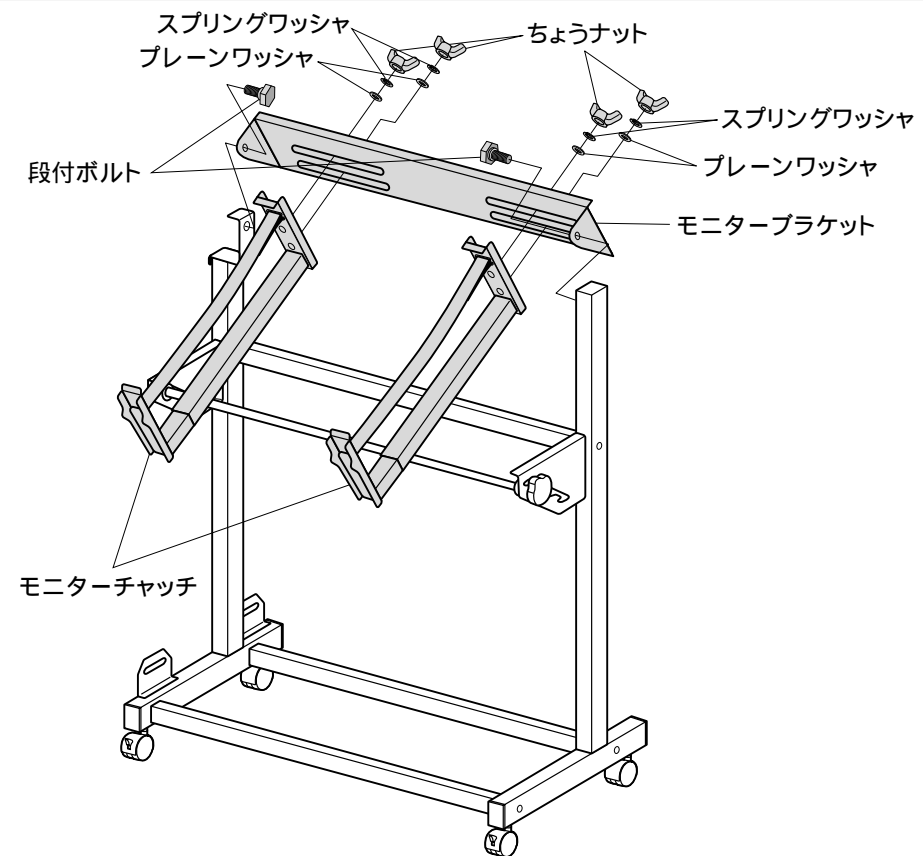


2 サイドフレーム(A)と(B)をフレーム(B)で連結します。その時アジャスターフレームも取り付けます。



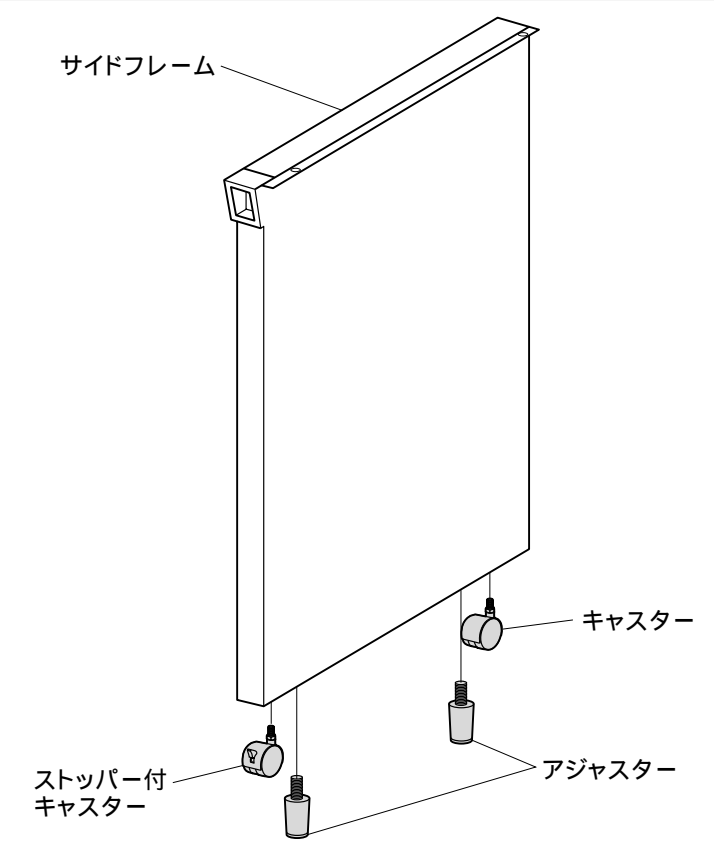
3

モニターブラケットをサイドフレームに段付ボルトで取り付けます。  
モニターキャッチをモニターブラケットにちょうナットで取り付けます。



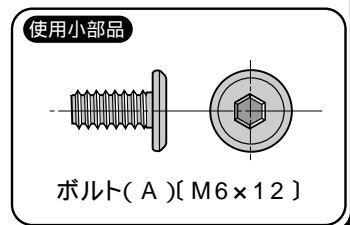
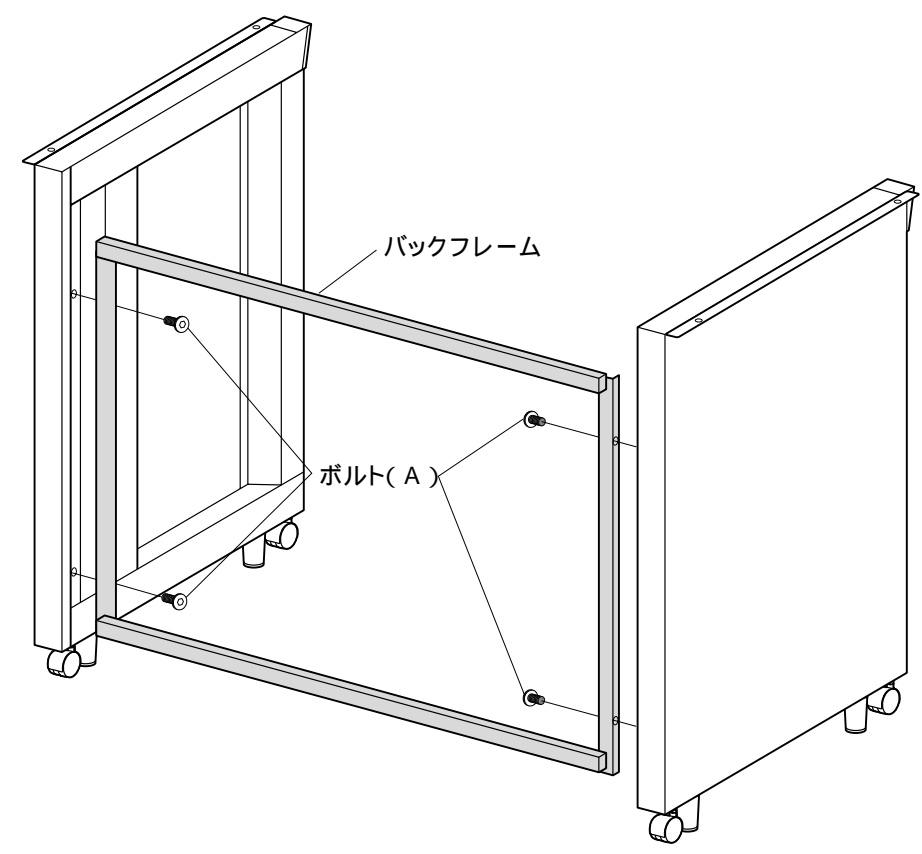
4

サイドフレームにキャスターを取り付けます。前側にストッパー付きキャスターがくるようにスパナで取り付けます。



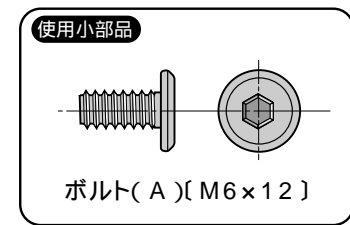
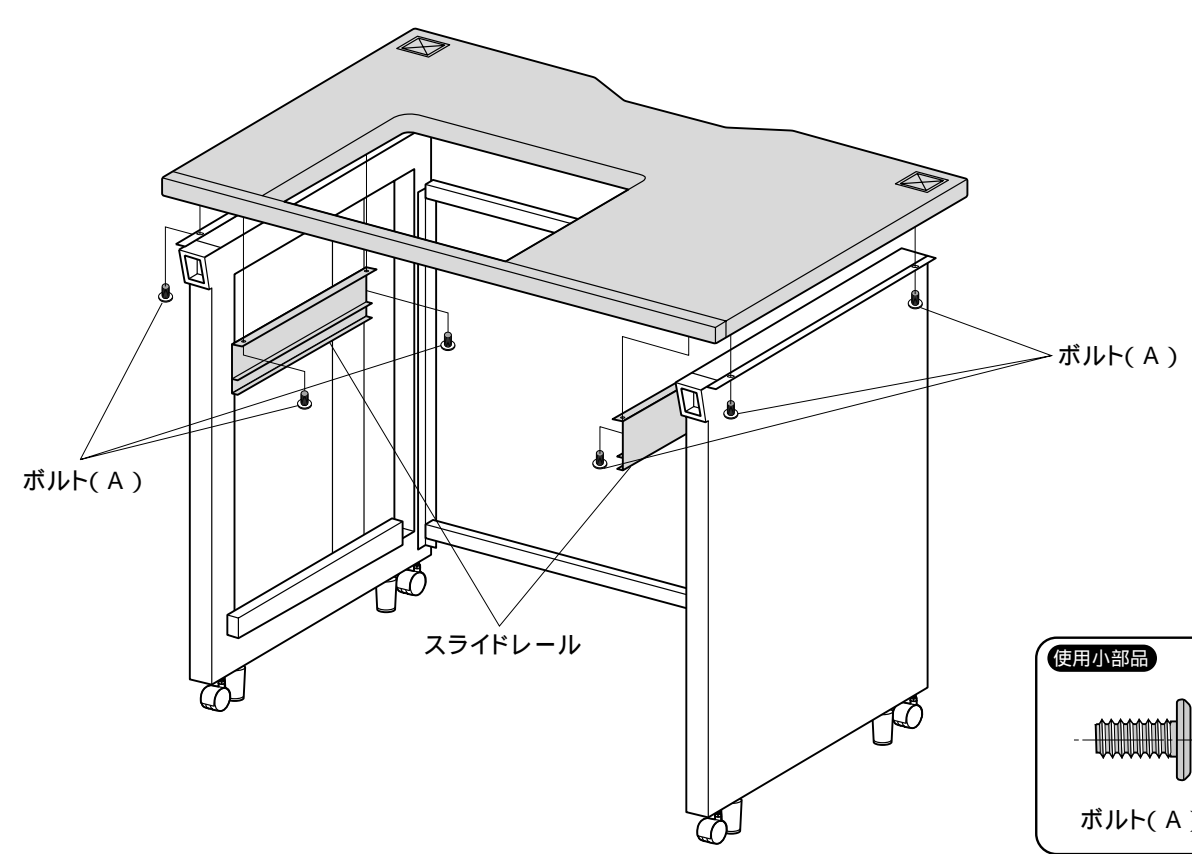
5

サイドフレームにバックフレームをボルトAで取り付けます。



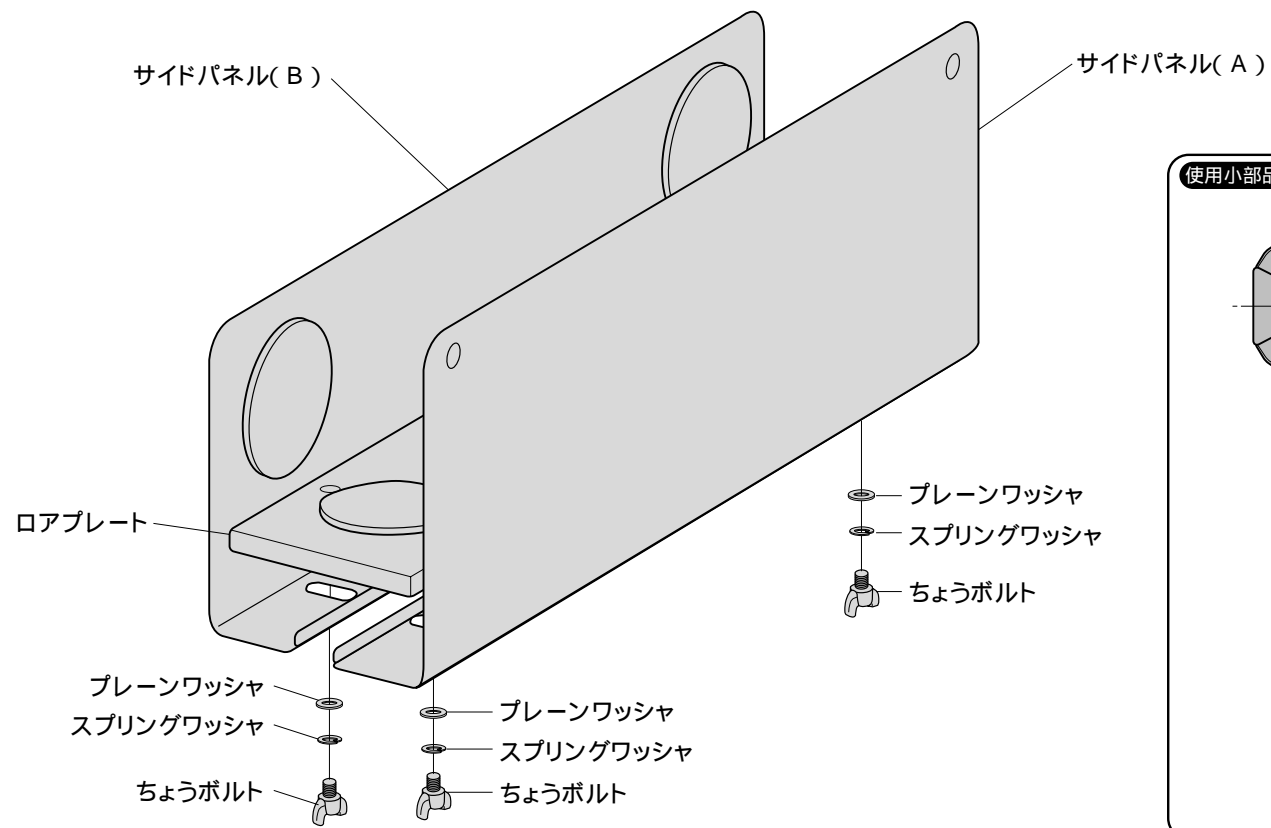
6

天板をサイドフレームにボルトAで取り付けます。スライドレールを天板にボルトAで取り付けます。



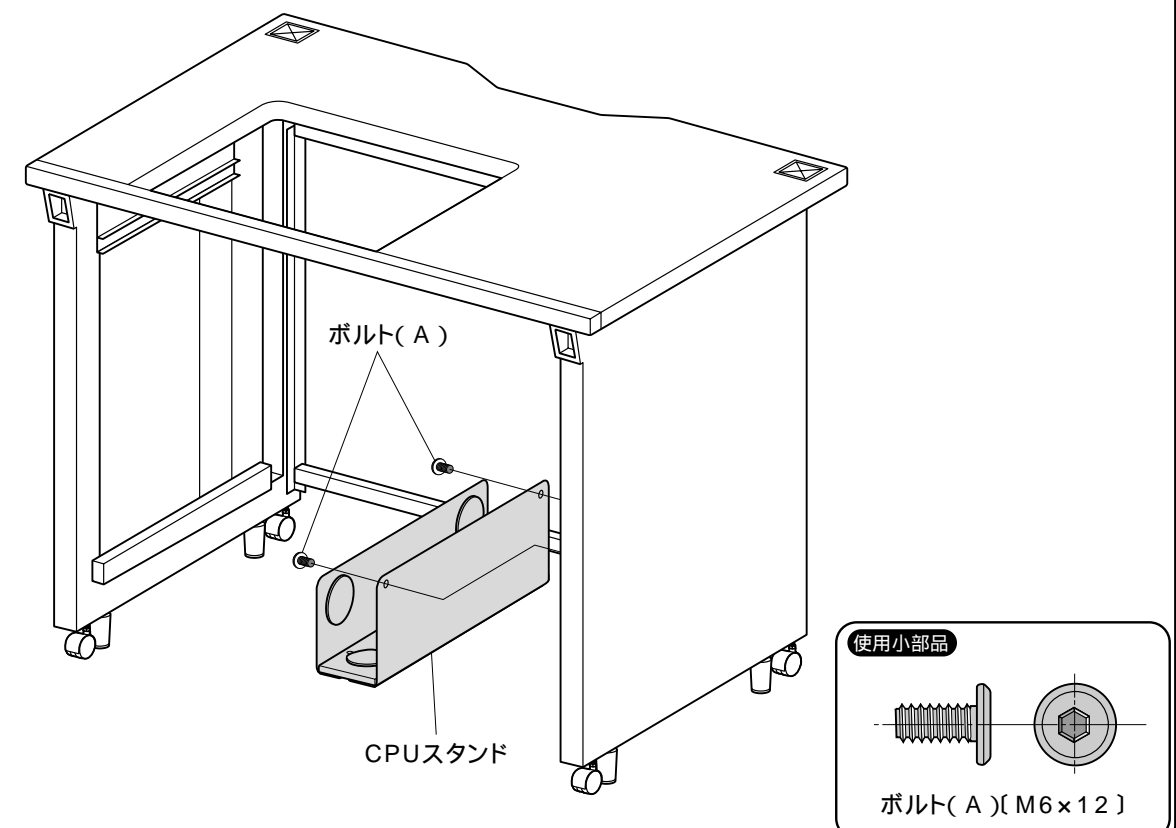
7

サイドパネル(A)・(B)をロアプレートにちょうボルトで取り付けます。



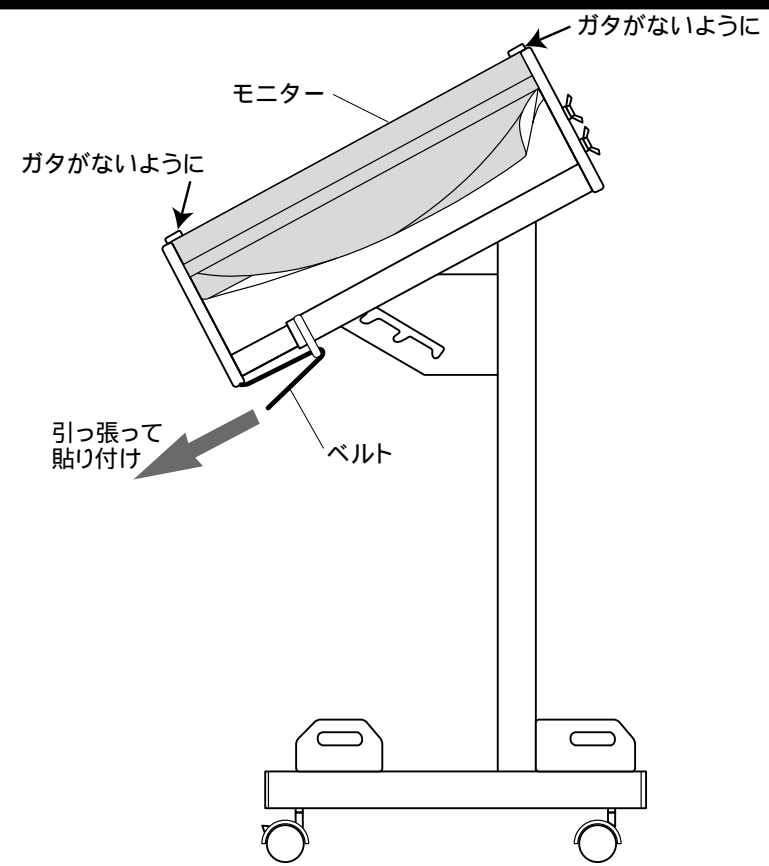
8

7で組み立てたCPUスタンドをサイドフレームへボルトAで取り付けます。



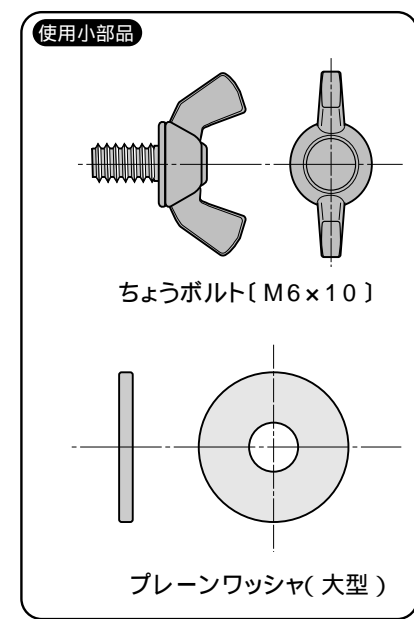
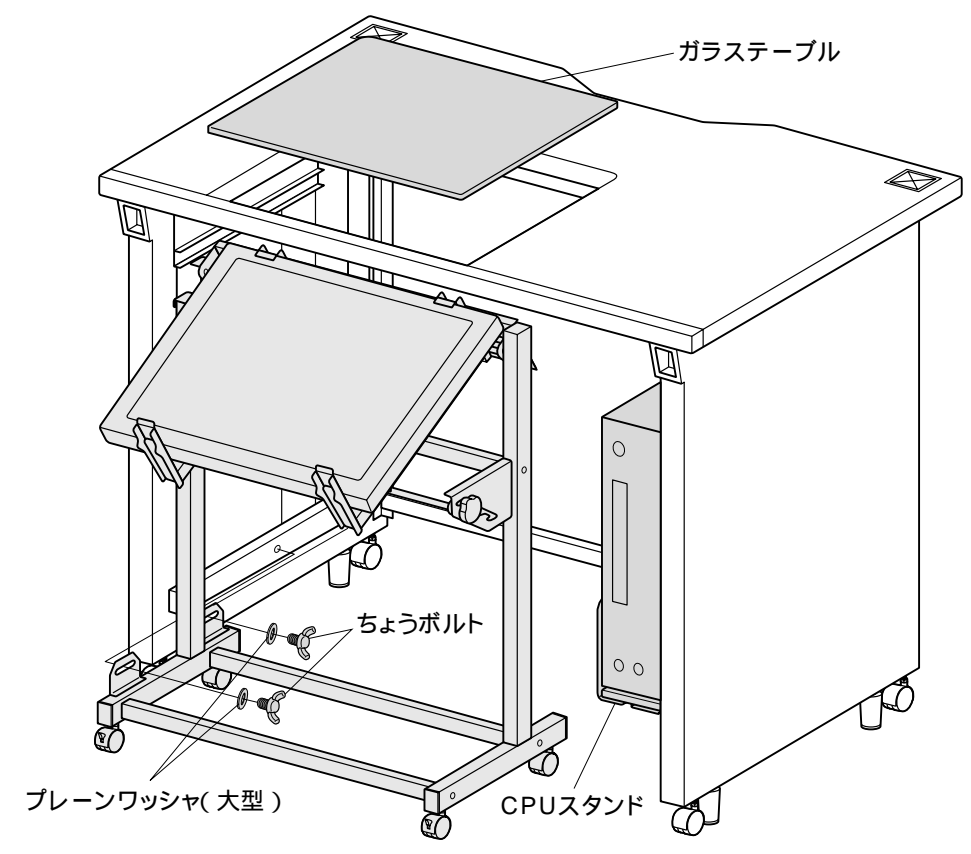
9

3で組み立てたモニターラックへモニターを取り付けます。モニターキャッチとモニターにガタがないようベルトを引いて調整してください。



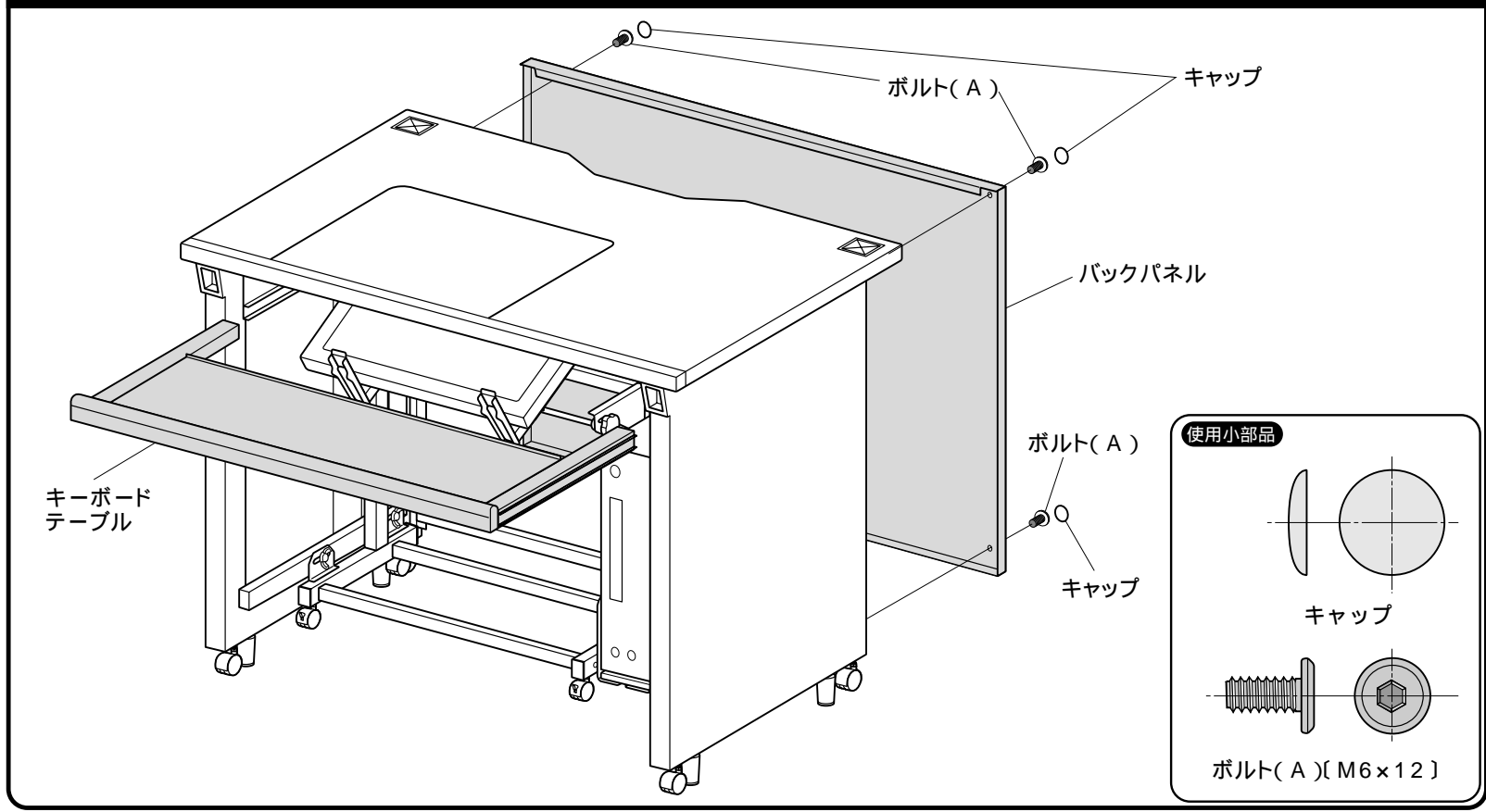
10

モニターラックをデスクにちょうボルトで固定します。パソコン本体をCPUスタンドにセットしガタのないよう幅を調整して下側のちょうボルトを締めます。ガラステーブルをセットします。



11

キーボードテーブルを取り付けます。配線処理を済ませてバックパネルをボルトAで取り付けて完成です。  
配線の処理には、アジャスタークランプ(3ヶ所)を使ってください。



製品に関するお問い合わせ  
製品の品質管理には細心の注意をはらっていますが、万一、不都合な点や製品に関するお問い合わせなどございましたら、お買求めの販売店又は右記までお気軽にご相談下さい。

商品についてのお問い合わせは  
シリアルナンバー・シールの番号をお知らせください。

## サンワサプライ株式会社

岡山サンワサプライセンター / 〒700-0825 岡山市田町1-10-1  
☎086-223-3311 FAX086-223-5123  
東京サンワサプライセンター / 〒140-8566 東京都品川区南大井6-5-8  
☎03-5763-0011 FAX03-5763-0033