

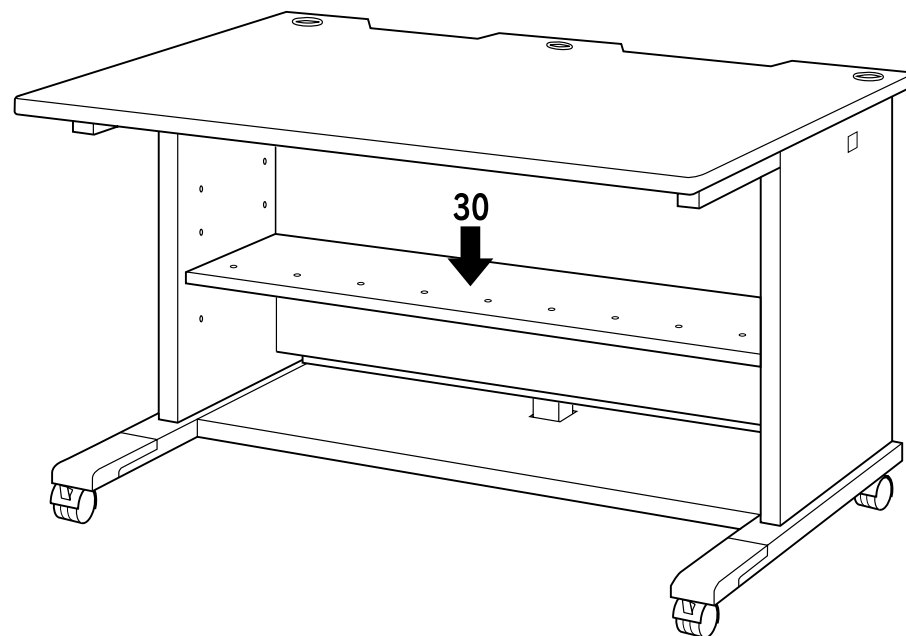


# オプション中棚 (DSF-N12,DSF-N14) 組立説明書

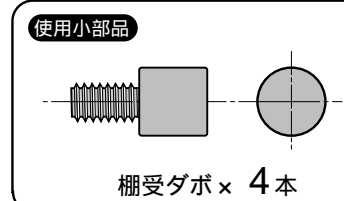
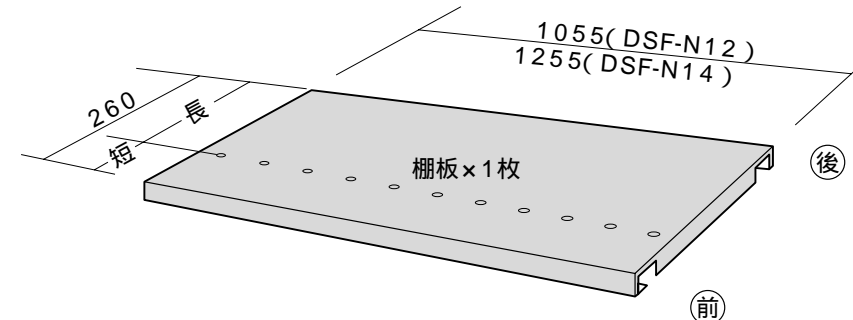
この度は、弊社製品をお買求めいただきましてありがとうございました。  
この製品は組立式になっております、パッキングケースの中に下記の部品が入っていますので確認の上、下記要領で組み立てて下さい。  
ご使用前に、製品の使い方と使用上の注意事項について書いた、説明書をよくお読みになり製品を未永くご使用いただくために、説明書を大切に保存して正しくお使い下さい。

用意していただくもの・・・手袋（鋼製ですので組み立ての際は必ず着用してください。）

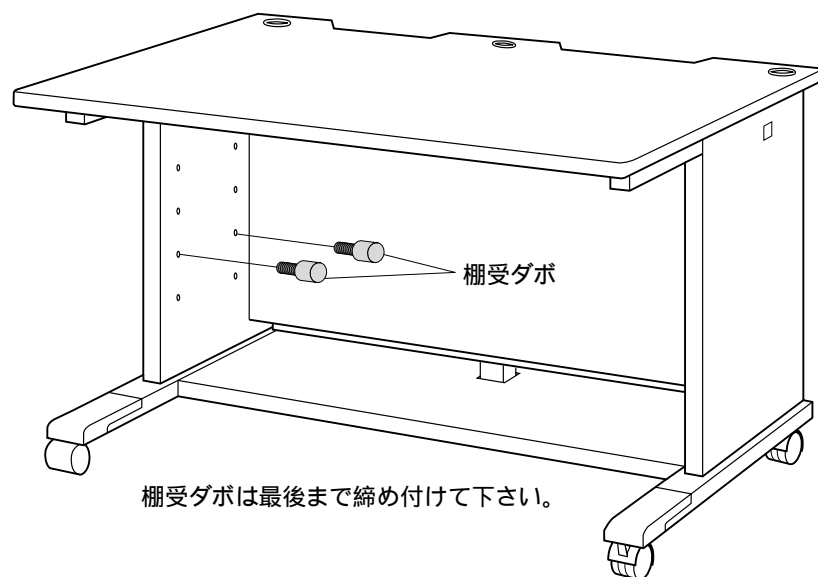
## 完成図



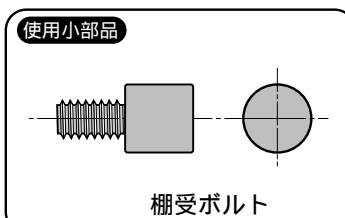
## 組立て部品



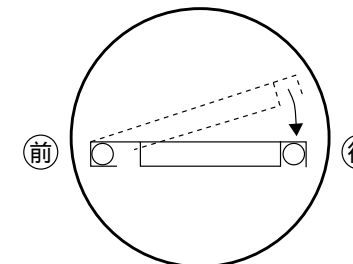
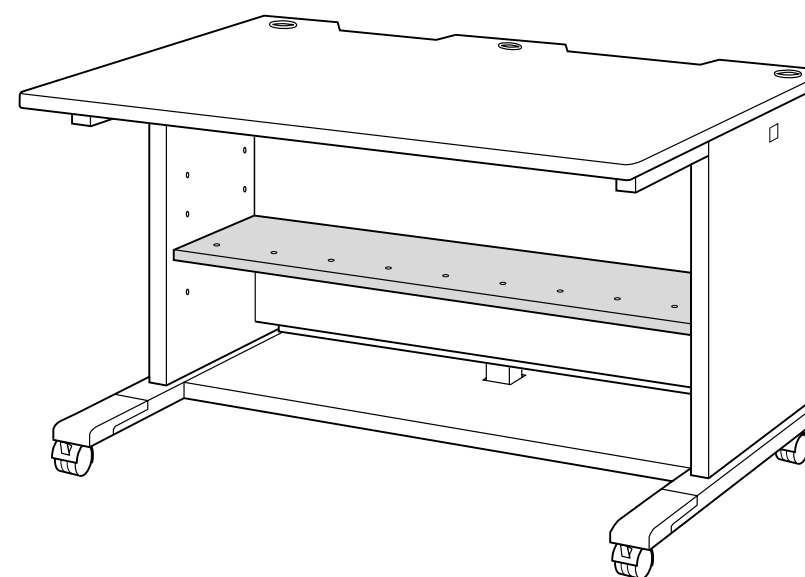
1 サイドフレームに、棚受ダボを取り付けます。



棚受ダボは最後まで締め付けて下さい。



2 穴位置を前側にした棚板をセットします。先に、前側をはめ込み、次に後側をはめ込んで完成です。



製品に関するお問い合わせ 製品の品質管理には細心の注意をはらっていますが、万一、不都合な点や製品に関するお問い合わせなどございましたら、お買求めの販売店又は右記までお気軽にご相談下さい。

## サンワサプライ株式会社

岡山サンワサプライセンター / 〒700-0825 岡山市田町1-10-1  
TEL 086-223-3311 FAX 086-223-5123  
東京サンワサプライセンター / 〒140-8566 東京都品川区南大井6-5-8  
TEL 03-5763-0011 FAX 03-5763-0033