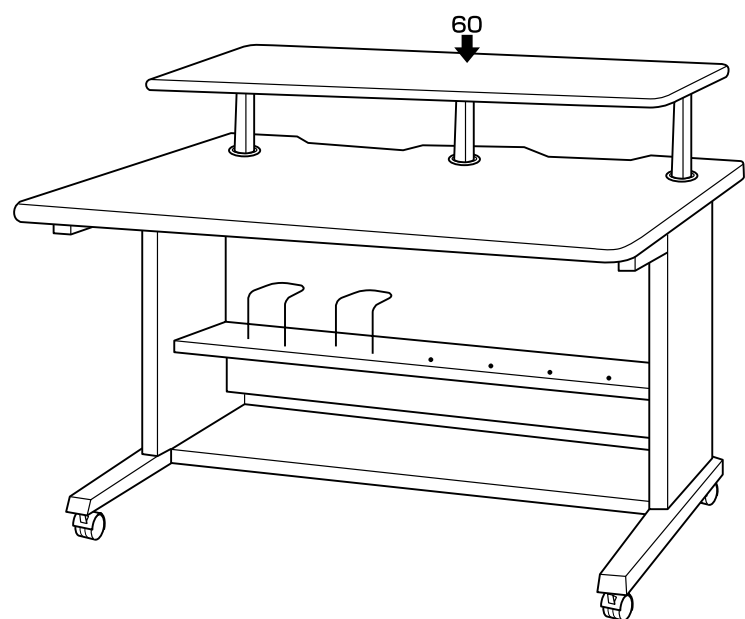




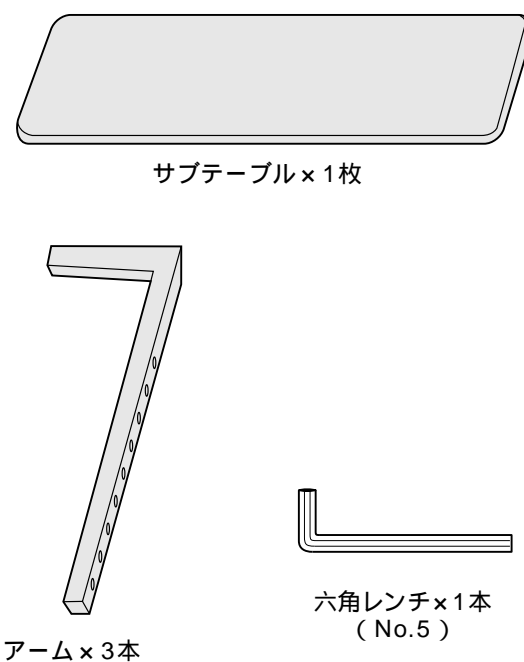
この度は、弊社製品をお買求めいただきましてありがとうございました。
この製品は組立式になっております、パッキングケースの中に下記の部品が入っていますので確認の上、下記要領で組み立てて下さい。
ご使用前に、製品の使い方と使用上の注意事項について書いた、説明書をよくお読みになり製品を末永くご使用いただくために、説明書を大切に保存して正しくお使い下さい。

用意していただくもの・・・手袋（鋼製ですので組み立ての際は必ず着用してください。）

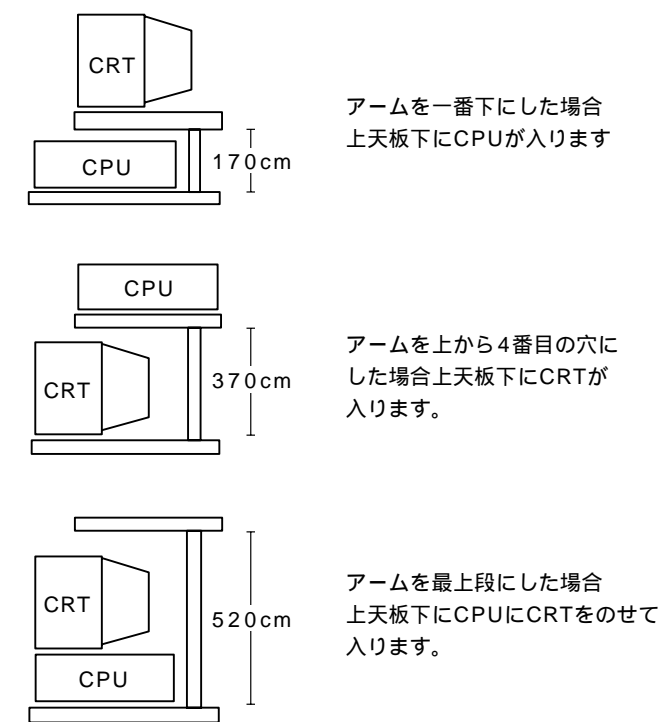
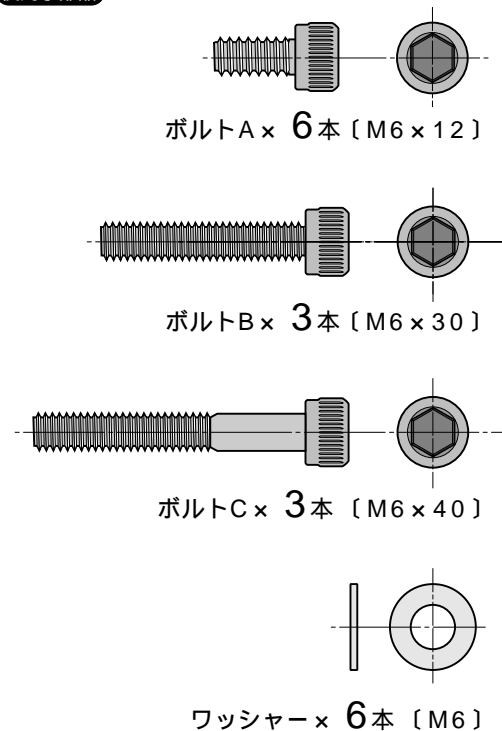
完成図



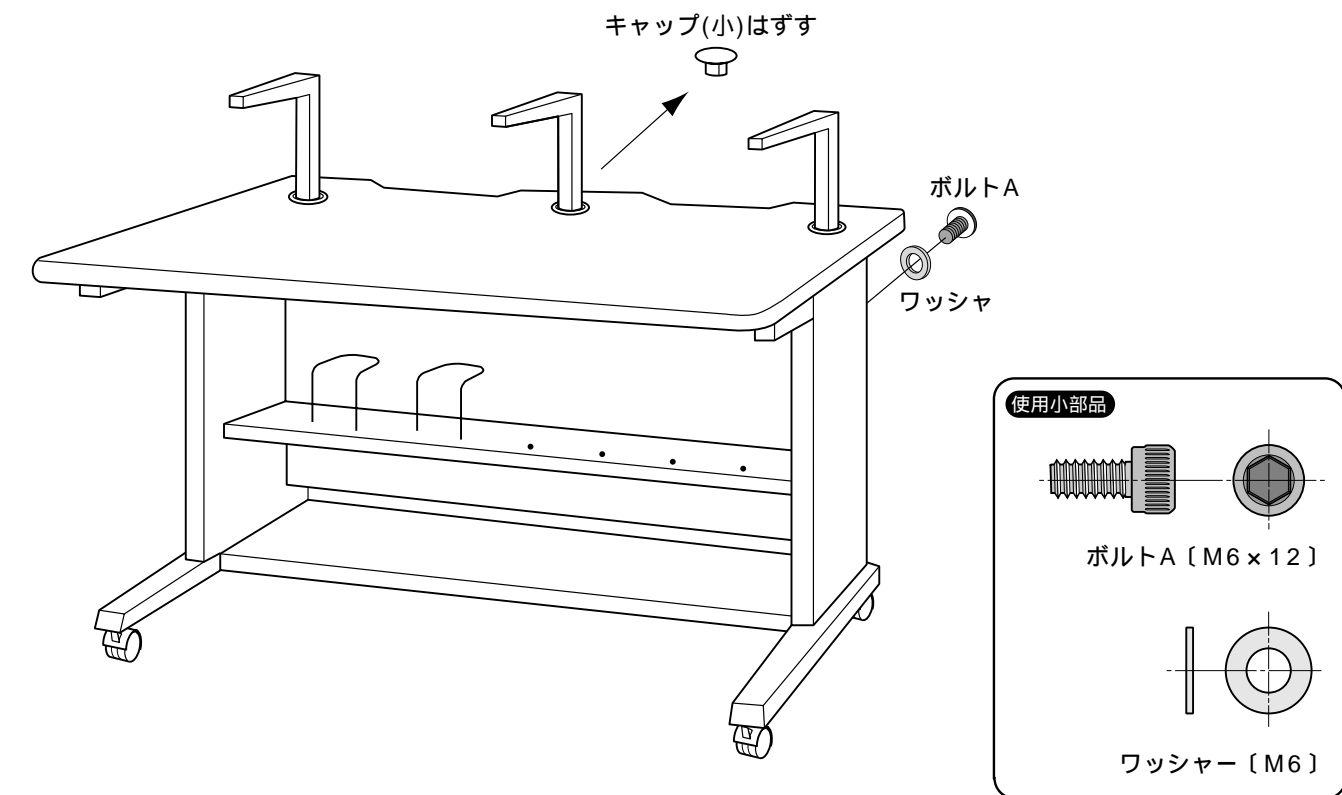
組立て部品



使用小部品



1 アームを差し込み好みの高さにボルトAとワッシャーでゆるめにしめて取り付けます。
(アームは170cm～520cmピッチで高さが調節ができ左右どちらにでも取り付けます。)



2 アームの上にサブテーブルをのせボルトBとボルトCで取り付けして下さい。この時手前の方が、ボルトBになります。ここでアームのボルトをしめなおして完成です。

