



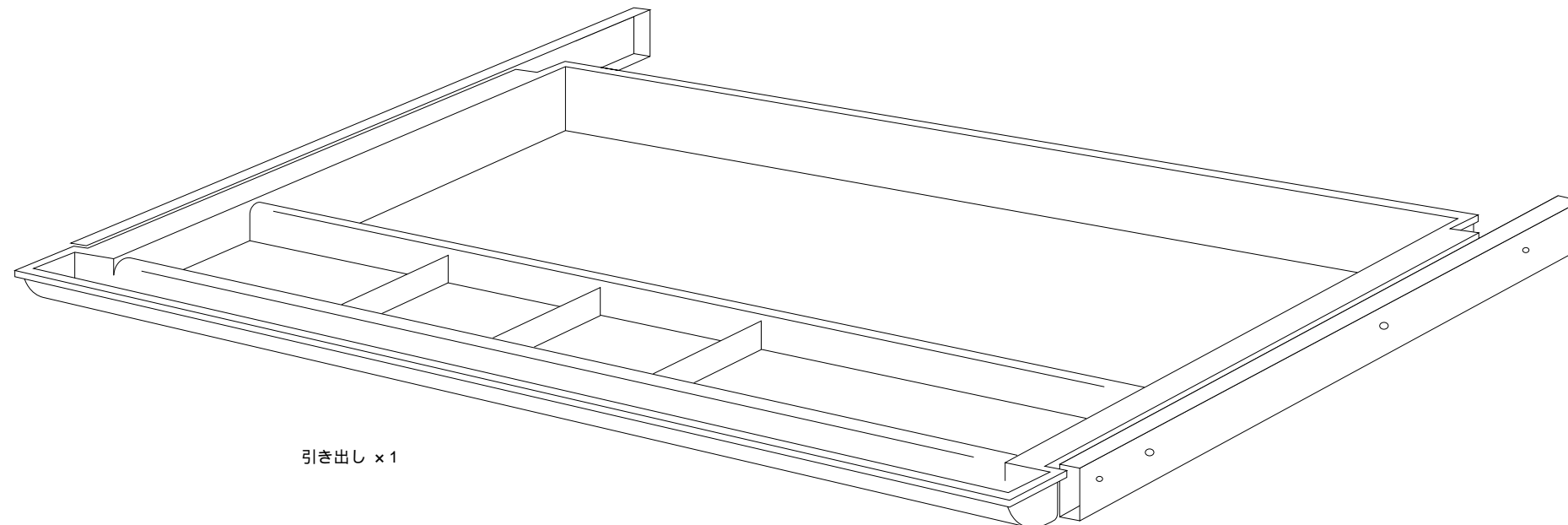
引き出し (DR-1) 組立説明書

この度は、弊社製品をお買求めいただきましてありがとうございました。
この引き出しは組立式になっておりますので、下記の要領で組み立ててください。
パッキングケースの中には、下記の部品が入っています。

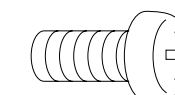
用意していただくもの・・・

手袋・プラスドライバー

組立て部品



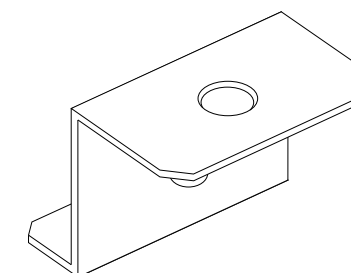
ワッシャー × 4



ボルト(大) × 4

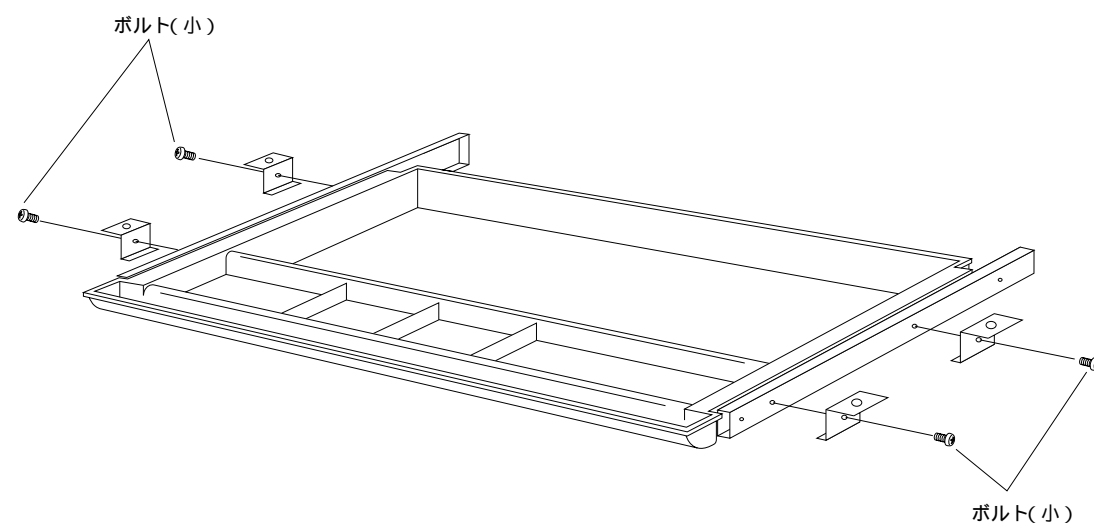


ボルト(小) × 4

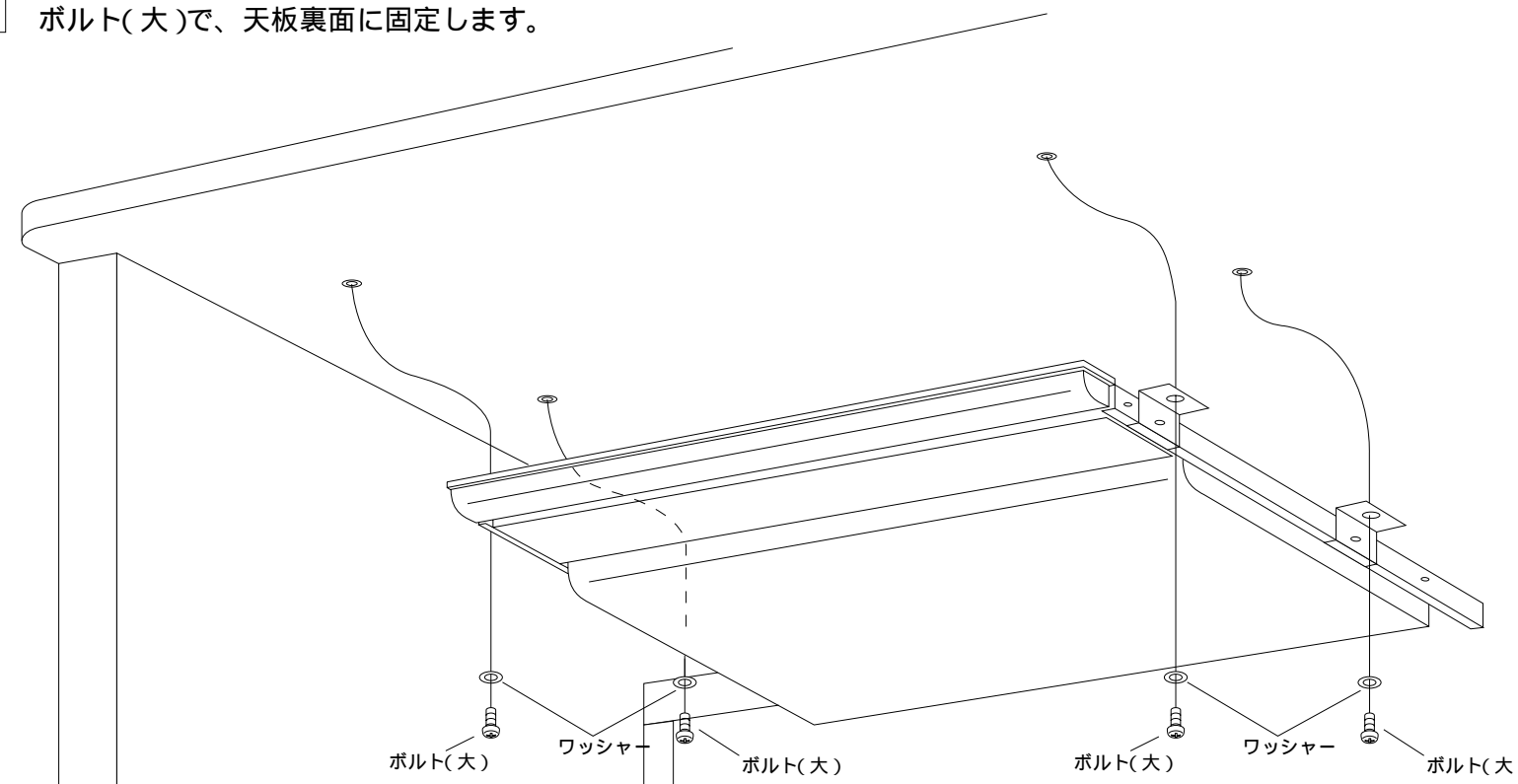


ブラケット × 4

1 左右のスライドレールにブラケットをボルト(小)で取り付けます。



2 ボルト(大)で、天板裏面に固定します。



製品に関するお問い合わせ | 製品の品質管理には細心の注意をはらっていますが、万一、不都合な点や製品に関するお問い合わせなどございましたら、お買求めの販売店又は右記までお気軽にご相談下さい。

サンワサプライ株式会社

岡山サンワサプライセンター / 〒700 岡山市田町1-10-1
☎086-223-3311 FAX086-223-5123
東京サンワサプライセンター / 〒140 東京都品川区南大井6-5-8
☎03-5763-0011 FAX03-5763-0033