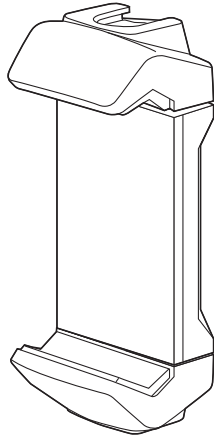


三脚ホルダー(スマホ・タブレット対応) 取扱説明書



この度は、三脚ホルダー(スマホ・タブレット対応)「DG-CAM25」(以下本製品)をお買い上げいただき誠にありがとうございます。この取扱説明書では、本製品の使用方法や安全にお取扱いいただくための注意事項を記載しています。ご使用前によくご覧ください。読み終わったあともこの取扱説明書は大切に保管してください。

最初にご確認ください

お使いになる前に、セット内容がすべて揃っているかご確認ください。万一、足りないものがありましたら、お買い求めの販売店にご連絡ください。

セット内容

- ①ホルダー 1個 ②取扱説明書(本書) 1部

本取扱説明書の内容は、予告なしに変更になる場合があります。
最新の情報は、弊社WEBサイト(<https://www.sanwa.co.jp/>)をご覧ください。

デザイン及び仕様については改良のため予告なしに変更することがあります。
本書に記載の社名及び製品名は各社の商標又は登録商標です。

サンワサプライ株式会社

⚠ 取扱い上のご注意

- 本製品は500g(耐荷重)までの機器を取付けるように作られています。それ以上の重さの機器は取付けしないでください。
- 耐荷重は三脚によって異なります。全部合わせた重量が三脚の耐荷重を超えないようにしてください。
- ネジ等は確実に締め付けて固定してください。機器の落下・破損など、思わぬ事故を起こす場合があります。
- 不安定な場所で使用・保管・放置しないでください。
- 本製品の故障、またはその使用によって生じた事故や直接、間接の損害については弊社はその責を負わないものとします。あらかじめご了承ください。
- 用途以外には使用しないでください。
- 本製品を分解・修理・加工・改造はしないでください。
- お子様には本製品や付属品を触れさせないでください。
- 本製品に強い振動や衝撃、無理な力を与えないでください。
- 本製品を高湿・多湿となる場所や、ホコリや油煙などの多い場所で使用・保管しないでください。
- 本製品を水中で使用・保管しないでください。また、濡れた手で触れないでください。
- 本製品のお手入れをする場合には、ベンジンやシンナーなどの揮発性有機溶剤が含まれているものは使用しないでください。

1. 特長

- スマートフォンやタブレットを三脚に取付けできるアタッチメントホルダーです。
- 幅6cm~18cmまでのスマートフォンとタブレットに対応しています。
- ホルダーはスプリングネジで上下に締め付けて固定するタイプです。
- ホルダーの背面と底面に三脚取付け用ネジがついており、お好みの使い方ができます。
- スマートフォンやタブレットが接する部分はラバー素材でスマートフォンやタブレットを傷つけにくくなっています。
- 三脚に固定することで手振れなどがなく、きれいに撮影可能です。

2. 仕様

製品サイズ	約W40×D30×H92mm
材質	プラスチック、ゴム
重量	約58g
三脚取付け用ネジ穴	1/4-20UNC
対応サイズ	幅もしくは高さが60~180mm、厚み12mmまでの機器

3. 各部の名称

【前面】

上フック

下フック

【背面】

ロック

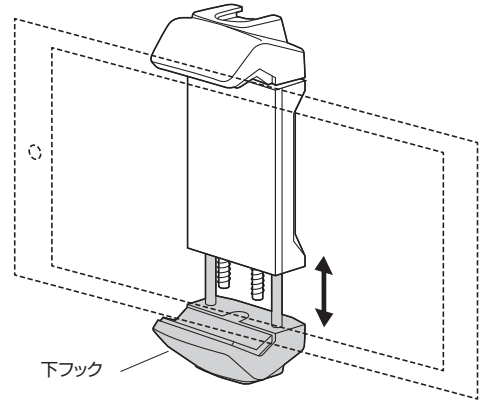
三脚取付け用ネジ穴
(1/4-20UNC)

三脚取付け用ネジ穴
(1/4-20UNC)

4. 使用方法

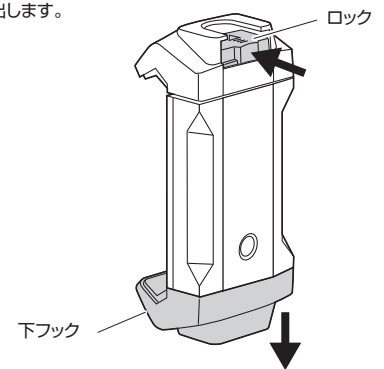
スマートフォンの取付け方法

※下フックを引き出して、機器をはさみます。

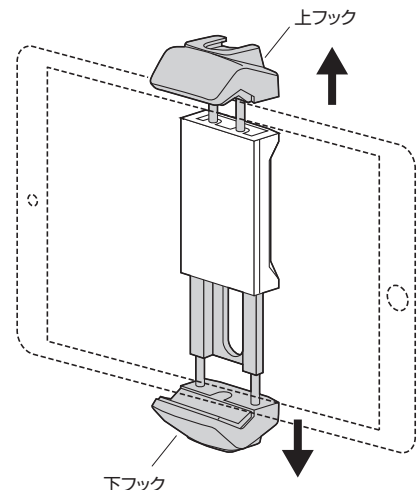


タブレットの取付け方法

(1)ロックを押し込み下フックを引出します。

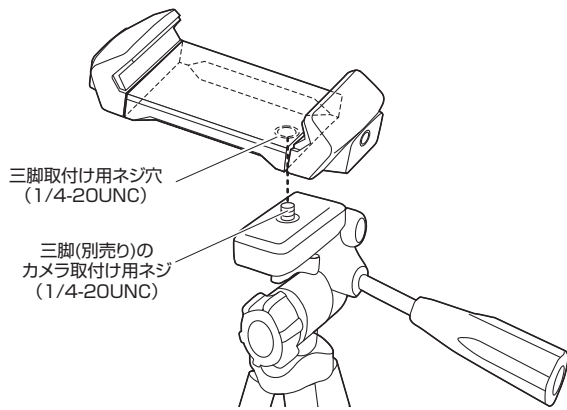


(2)上フックと下フックを引き出して、機器をはさみます。

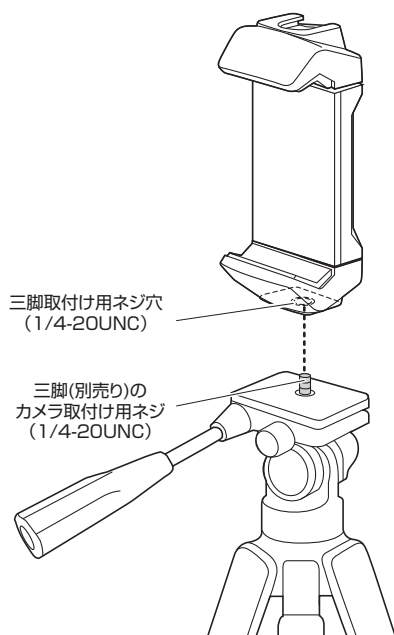


三脚への取付け方法

●背面の三脚取付け用ネジ穴を使用して水平にする場合



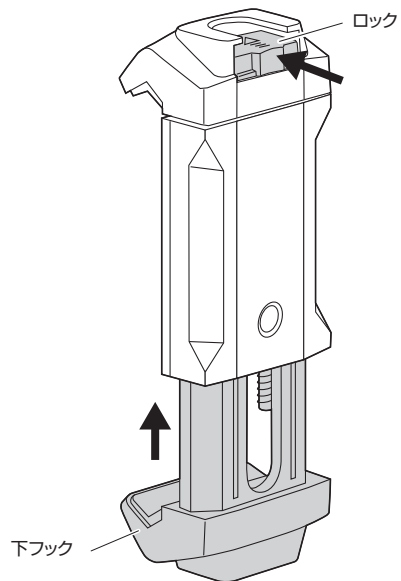
●底面の三脚取付け用ネジ穴を使用して立てる場合



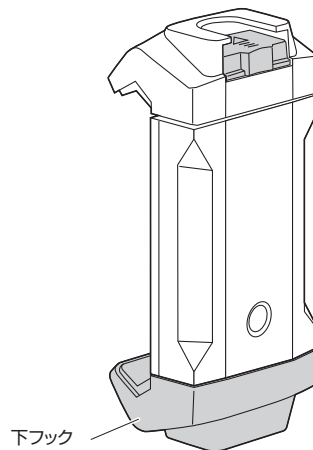
機器が破損する恐れがありますので、三脚の角度や高さを調節する際は、その都度安定性を確認してください。

タブレットからスマートフォン用のサイズに戻す方法

(1) ロックを押し込んだ状態で、下フックを押し込みます。



(2) 下フックが最後まで押し込まれたら、ロックから手を離すと、スマートフォン用のサイズに戻ります。



最新の情報はWEBサイトで <https://www.sanwa.co.jp/>



本製品の詳細情報はこちら!

スマホで読み込むだけで簡単にアクセス!



弊社サポートページはこちら!

■サポート情報 ■Q&A(よくある質問)

■ソフトダウンロード ■各種対応表

など、最新情報を随時更新しています。

ご質問、ご不明な点などがありましたら、ぜひ一度弊社WEBサイトをご覧ください。

本取扱説明書の内容は、予告なしに変更になる場合があります。

最新の情報は、弊社WEBサイト(<https://www.sanwa.co.jp/>)をご覧ください。

サンワサプライ株式会社

ver.1.0

岡山サブライセンター / 〒700-0825 岡山県岡山市北区田町1-10-1 TEL.086-223-3311 FAX.086-223-5123
 東京サブライセンター / 〒140-8566 東京都品川区南大井6-5-8 TEL.03-5763-0011 FAX.03-5763-0033
 札幌営業所 / 〒060-0808 札幌市北区北八条西4-1-1 パストラルビルN8 TEL.011-611-3450 FAX.011-716-8990
 仙台営業所 / 〒983-0852 仙台市宮城野区榴岡1-6-37TM仙台ビル TEL.022-257-4638 FAX.022-257-4633
 名古屋営業所 / 〒453-0015 名古屋市中村区権町16-7カジヤマビル TEL.052-453-2031 FAX.052-453-2033
 大阪営業所 / 〒532-0003 大阪市淀川区宮原4-5-36 ONEST新大阪スクエア TEL.06-6395-5310 FAX.06-6395-5315
 福岡営業所 / 〒812-0011 福岡市博多区博多駅前4-3-3博多八百治ビル TEL.092-471-6721 FAX.092-471-8078

CA/BB/KTDaSz