

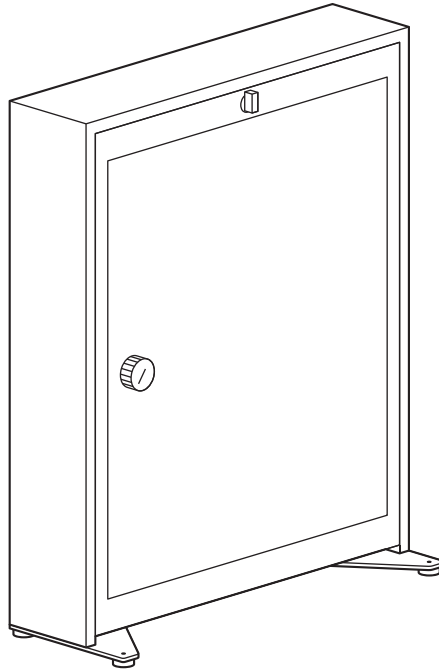
この度は、弊社製品をお求めいただきましてありがとうございました。
本製品は組立式になっておりますので、下記の要領で組立ててください。
パッキングケースの中には、下記の部品が入っています。

組立説明書は組立て後も大切に保管してください。

この製品を第三者に貸し出すときは、この説明書も共に貸し出し、よく読んでから使用するようご指導ください。

★用意していただくもの・・・
振動ドリル、プラスチックハンマー、スパナ(13mm)、鉛筆(壁面のコンクリート部へ取付ける場合)、
電動ドリル、スパナ(13mm)、鉛筆(壁面の木部へ取付ける場合)、
プラスドライバー、手袋(組立て時のケガ等を防ぐために着用をおすすめします)

完成図



必ずお守りください

**本製品を壁面に取付ける場合は特別な技術が必要ですので、必ず専門の取付け工事業者へご依頼ください。
お客様による工事は一切行わないでください。**

- ※販売店様・工事業者様へ
- 組立説明書をよく理解していただいたうえで取付けてください。
 - お客様の安全のため、専門的に壁面を診断のうえ、十分な強度を持つ最適な取付け方法を決めて取付けてください。
 - 組立説明書で指定しているボルト類やアンカーは全数を確実に取付けてください。
 - 取付け不備や取扱い不備による事故や損傷については、弊社は責任を負いません。
 - 本製品を壁面に設置後、撤去しますと壁面にネジ穴、アンカーが残ります。ご了承ください。

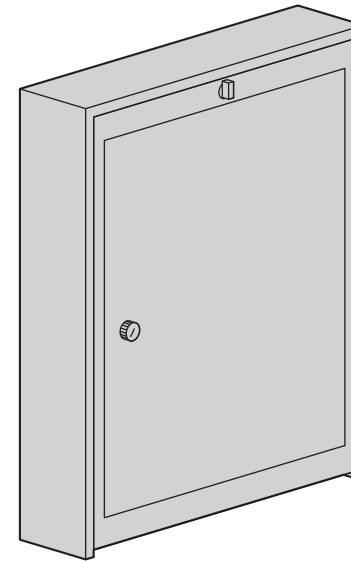
注意 壁面への設置は台座、ゴム脚を付けた状態で行ってください。

注意 壁面への設置には振動ドリル、プラスチックハンマーなどが必要ですので用意ください。

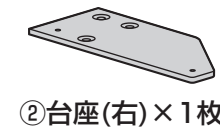
注意 プラスドライバーが必要です。ご用意ください。

組立て部品

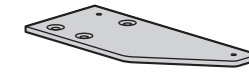
※部品の欠品や破損があった場合は、品番(DB-BOX5など)と下記の部品番号(①～⑨)と部品名(アンカーなど)をお知らせください。



①宅配ボックス本体×1台



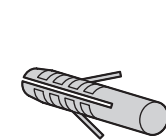
②台座(右)×1枚



③台座(左)×1枚



④ゴム脚×4個

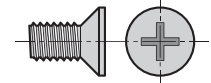


⑤アンカー×4本

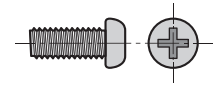


⑥鍵×2本

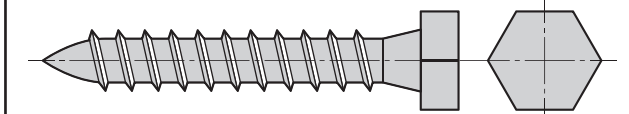
使用ボルト



⑦ボルトA×6本 (M5×10)



⑧ボルトB×4本 (M4×10)



⑨タッピングボルト×4本 (8×50)

安全上のご注意 (必ずお読みください)

この組立説明書の表示では、製品を安全に正しくお使いいただき、あなたや他の人々への危害や財産への損害を未然に防止するために、色々な絵表示をしています。その表示と意味は次のようになっています。内容をよく理解してから、本文をお読みください。

この記号は「してはいけないこと(禁止)」を示しています。

この記号は「必ず実行して欲しいこと(強制)」を示しています。

この記号は「気をつけてほしいこと(注意)」を示しています。

取付け場所について

警告 下記の内容を無視して誤った使い方をすると、人が死亡または重傷を負う可能性がある内容を示しています。

- 地震や予想される振動、外力にも十分耐えるように設計し、取付けてください。強度が足りないと破損の原因になります。
- 壁面への取付けボルト類は付属してありますが、材質や強度によって不都合な場合があります。その場合は強度に十分ご注意のうえ、市販の適切なボルト・アンカー類をご用意ください。

注意 下記の内容を無視して誤った使い方をすると、人が傷害を負う可能性または財産に損害が発生する可能性がある内容を示しています。

- ドアが当たるなどの力の加わる場所には取付けしないでください。破損、けがなど思わぬ事故の原因になります。
- 各家屋によって壁面の構造や強度は異なります。工事業者様が専門的に壁面を診断のうえ、最適な取付け方法を決めて工事してください。
- 本書に記載してある取付け方法は一例として参考にしてください。

取付け方法について

警告 下記の内容を無視して誤った使い方をすると、人が死亡または重傷を負う可能性がある内容を示しています。

- 専門の取付け工事業者以外は取付け工事を行わないでください。工事の不備により、破損、けがなど思わぬ事故の原因になります。
- 部品の改造をしないでください。破損した部品・ボルト類は使用しないでください。破損、けがなど思わぬ事故の原因になります。
- 指定しているボルト類や固定具は全数を確実に取付けてください。破損、けがなど思わぬ事故の原因になります。
- 必ず付属の部品をご使用のうえ、取付け手順を守ってください。破損、けがなど思わぬ事故の原因になります。
- 可動部に手や指などを挟まないようご注意ください。

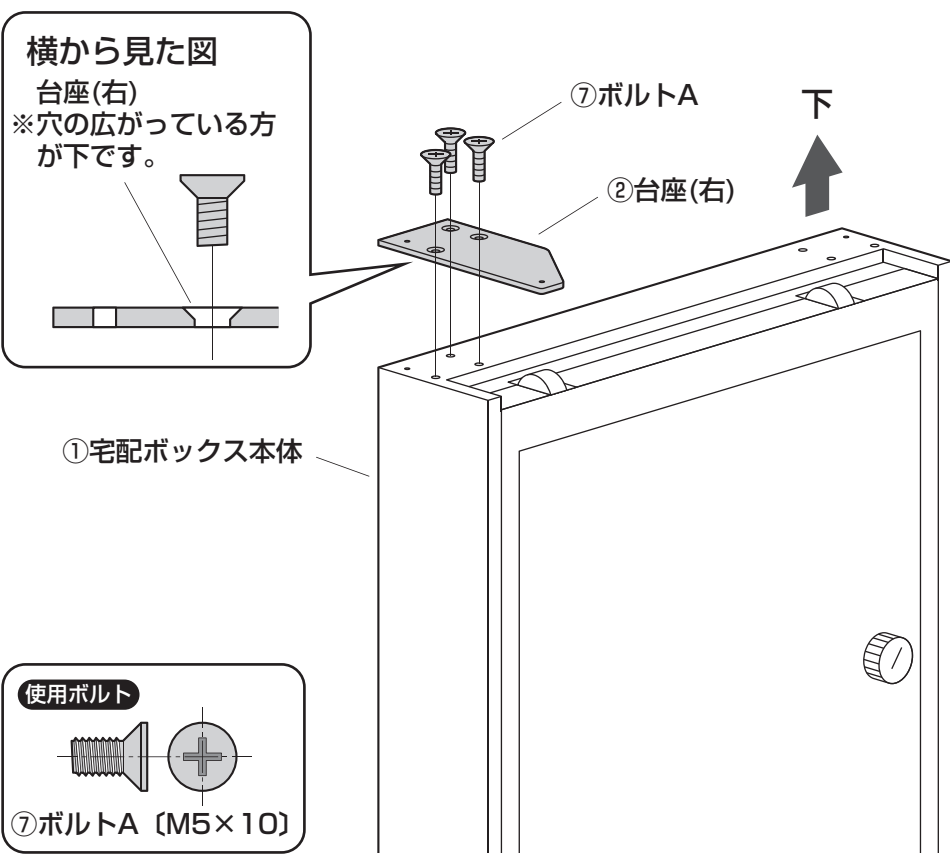
取付け後のご使用について

警告 下記の内容を無視して誤った使い方をすると、人が死亡または重傷を負う可能性がある内容を示しています。

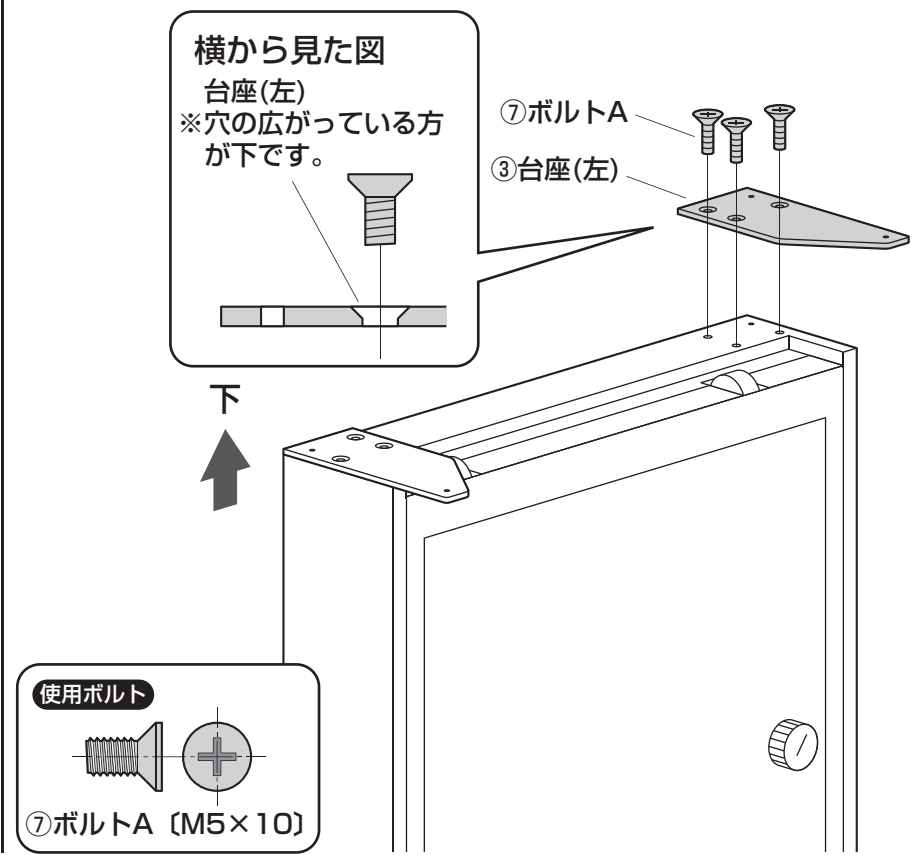
- ボルト類がゆるんだ状態で使用しないでください。破損、けがなど思わぬ事故の原因になります。
- 製品に登るなど、荷重をかけないでください。破損、けがなど思わぬ事故の原因になります。
- ボルトの調整、取外し、移動などは必ず専門の工事業者にご依頼ください。不用意に行くと、破損、けがなど思わぬ事故の原因になります。
- 異常が発生した時は、人が近寄れないよう処置をしてください。そのまま使用すると、破損、けがなど思わぬ事故の原因になります。
- お子様に触れさせないよう十分ご注意ください。破損、けがなど思わぬ事故の原因になります。

1 ひっくり返した状態で、宅配ボックス本体に台座を取付けます。

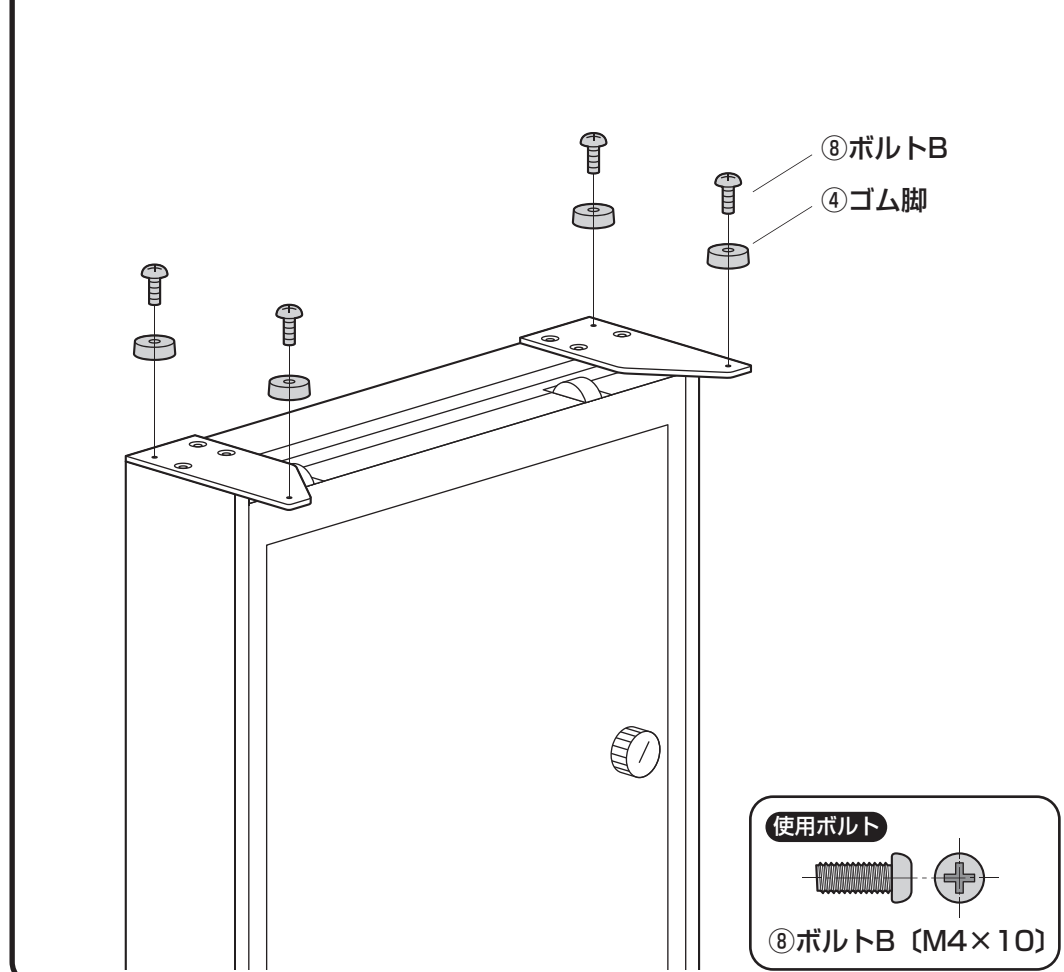
①宅配ボックス本体に台座(右)を取付けます。



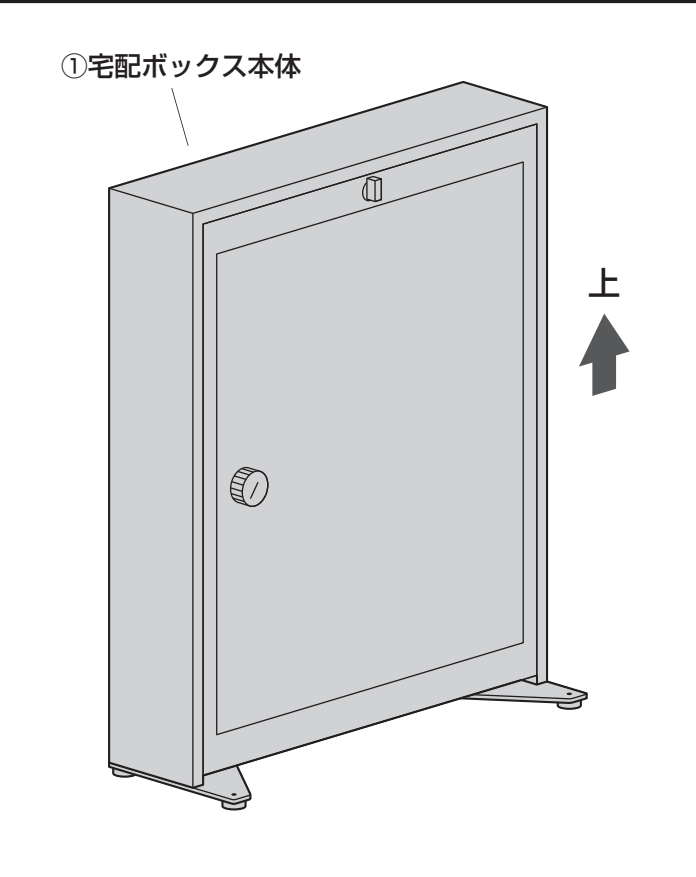
②宅配ボックス本体に台座(左)を取付けます。



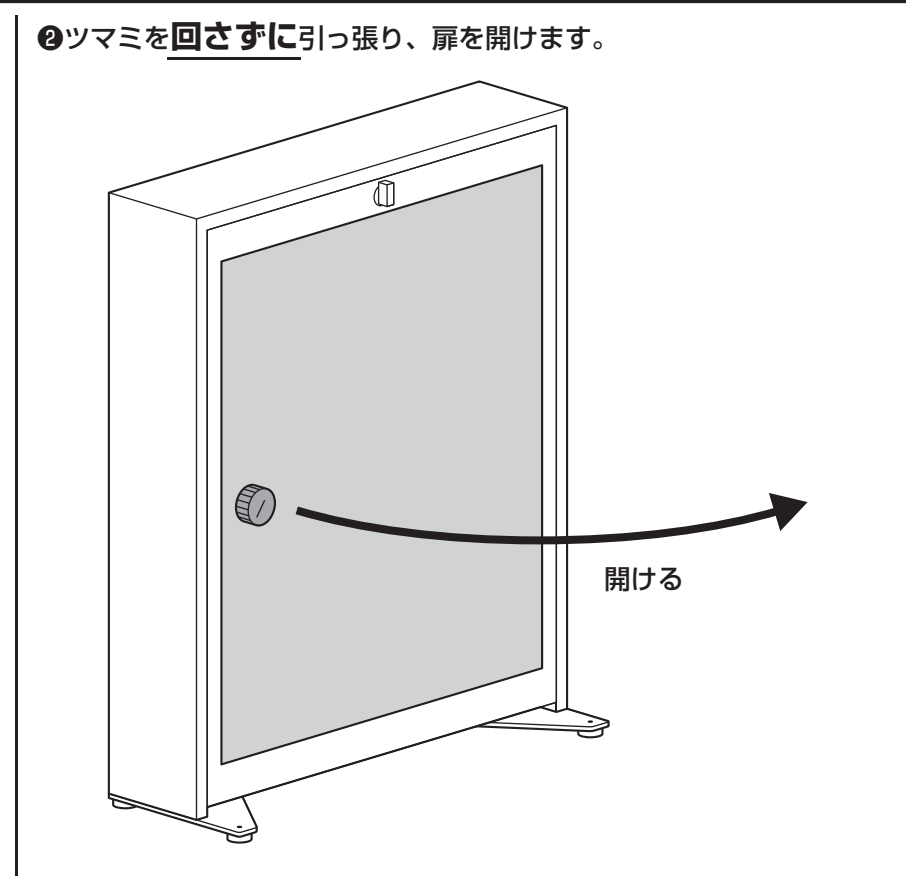
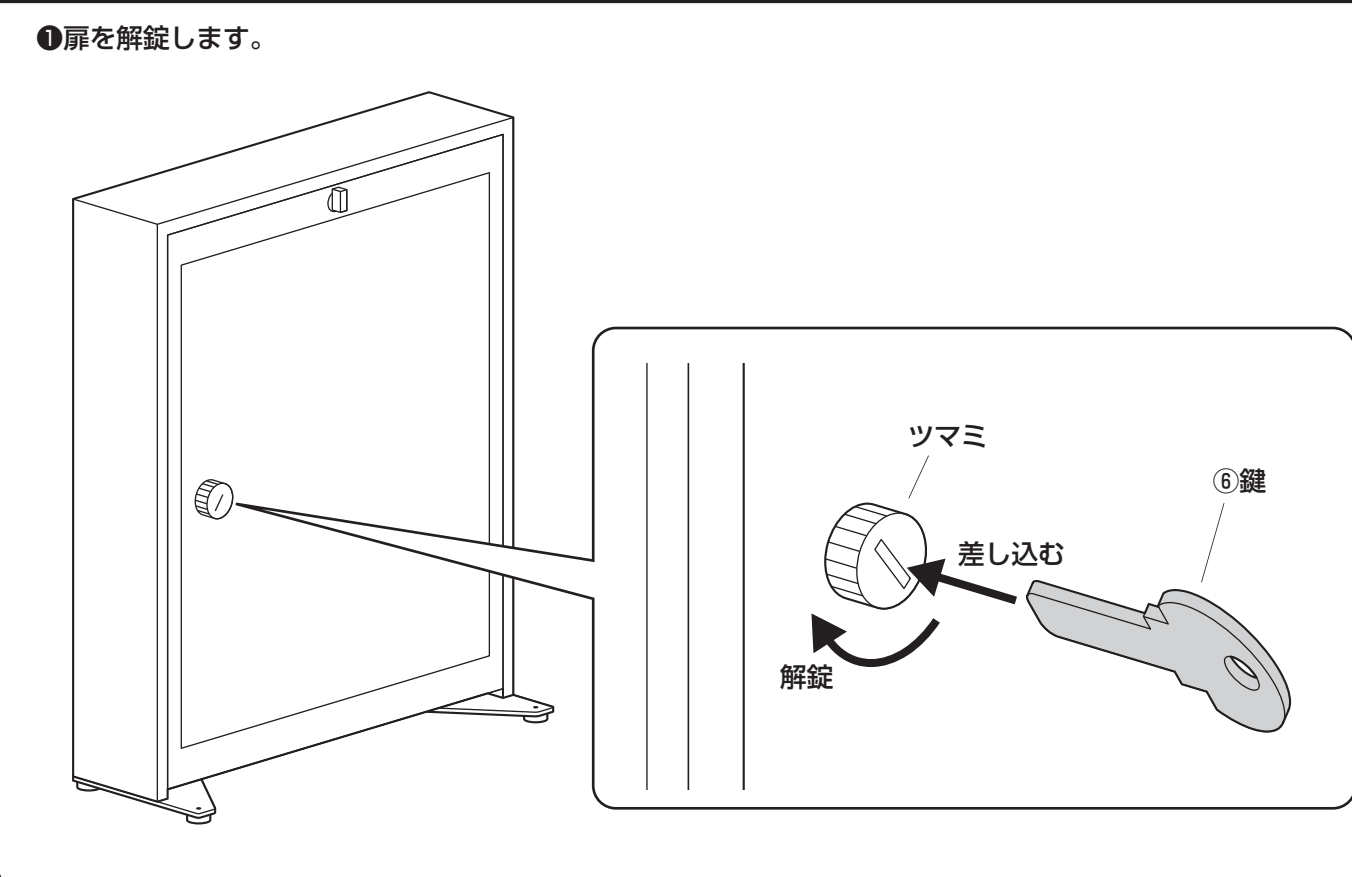
2 台座にゴム脚を取付けます。



3 宅配ボックス本体を起こします。

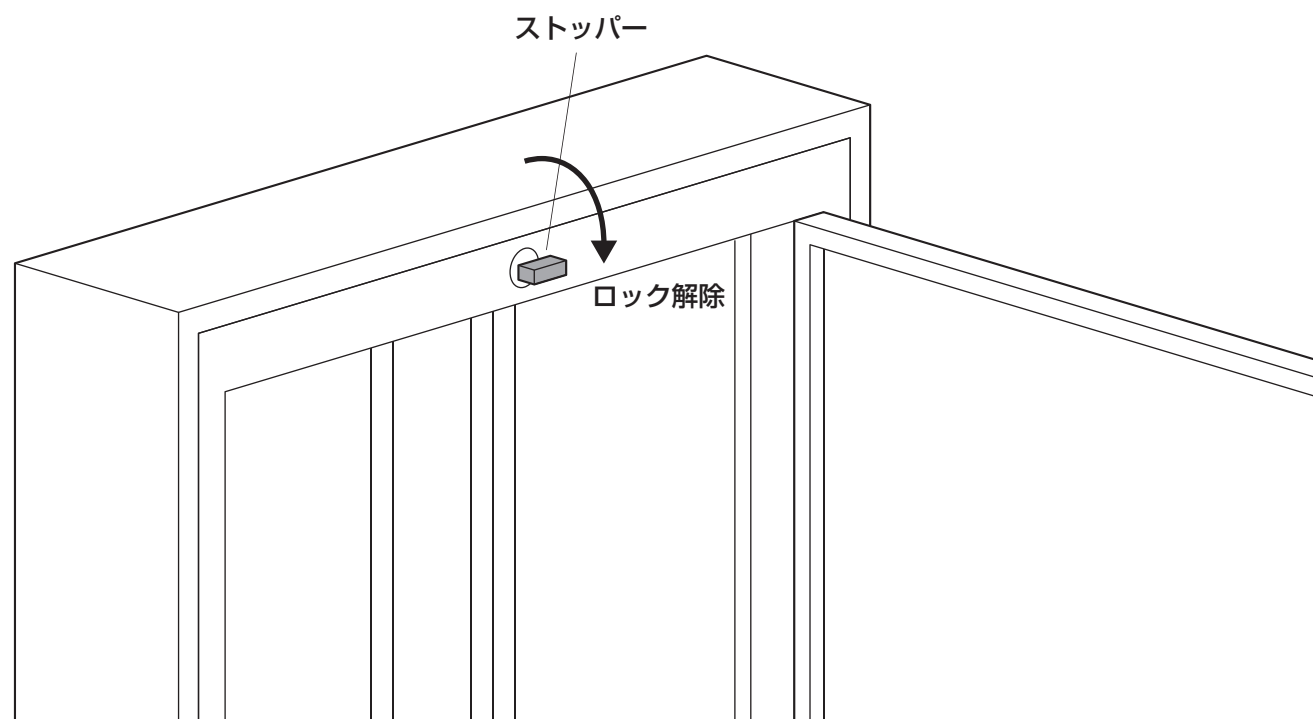


4 扉を開けます。

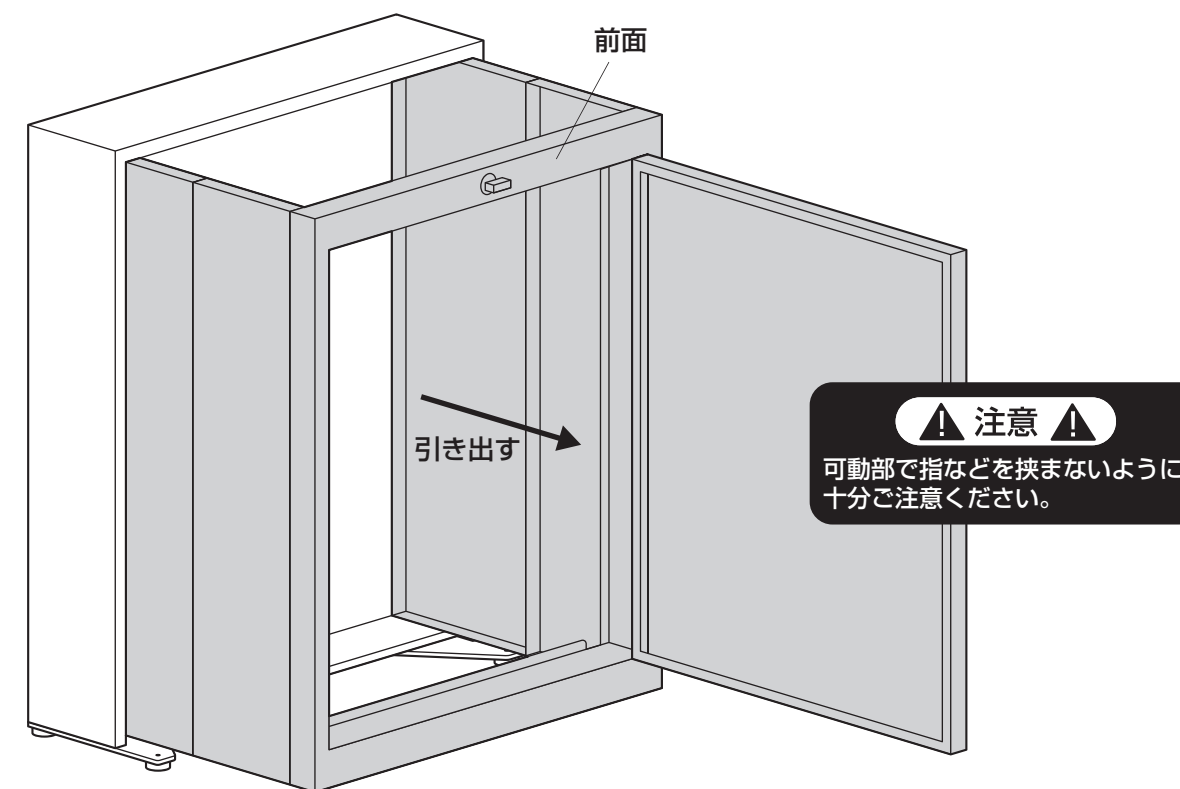


5 前面を引き出します。

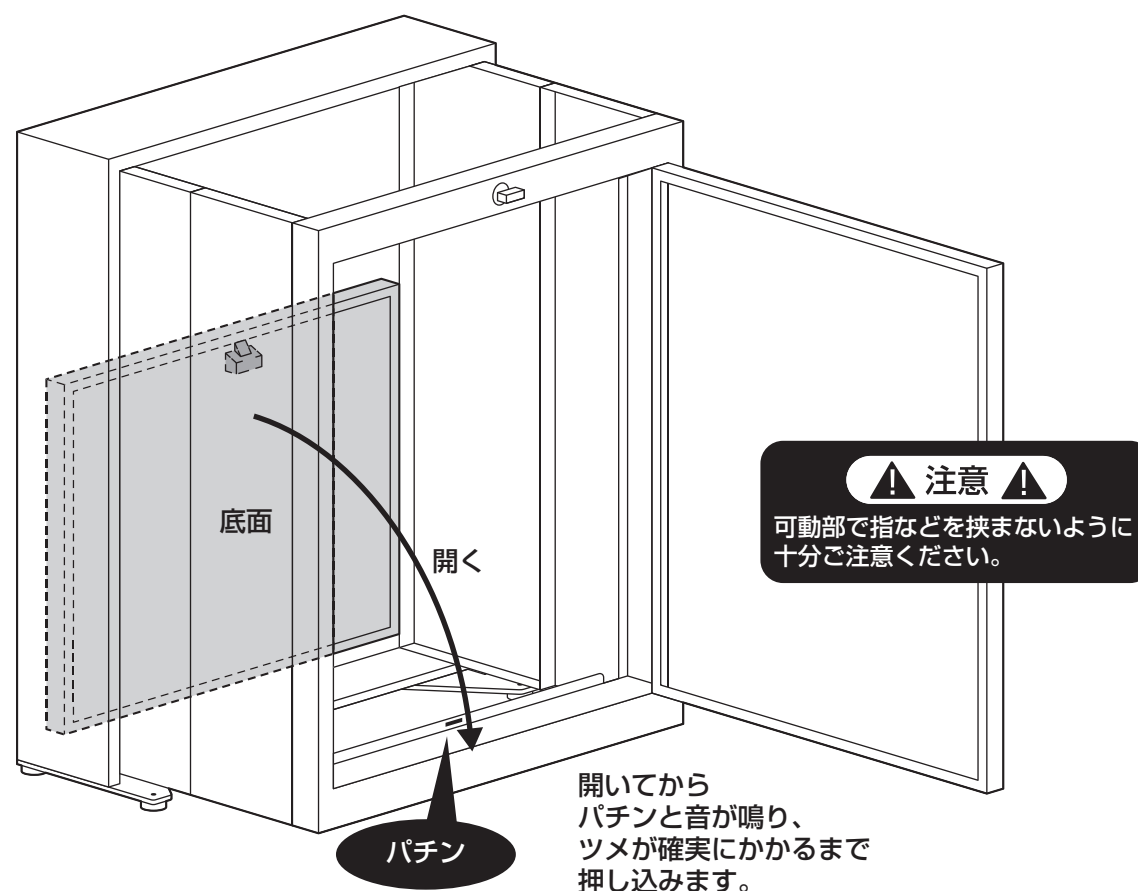
① ストッパーのロックを解除します。



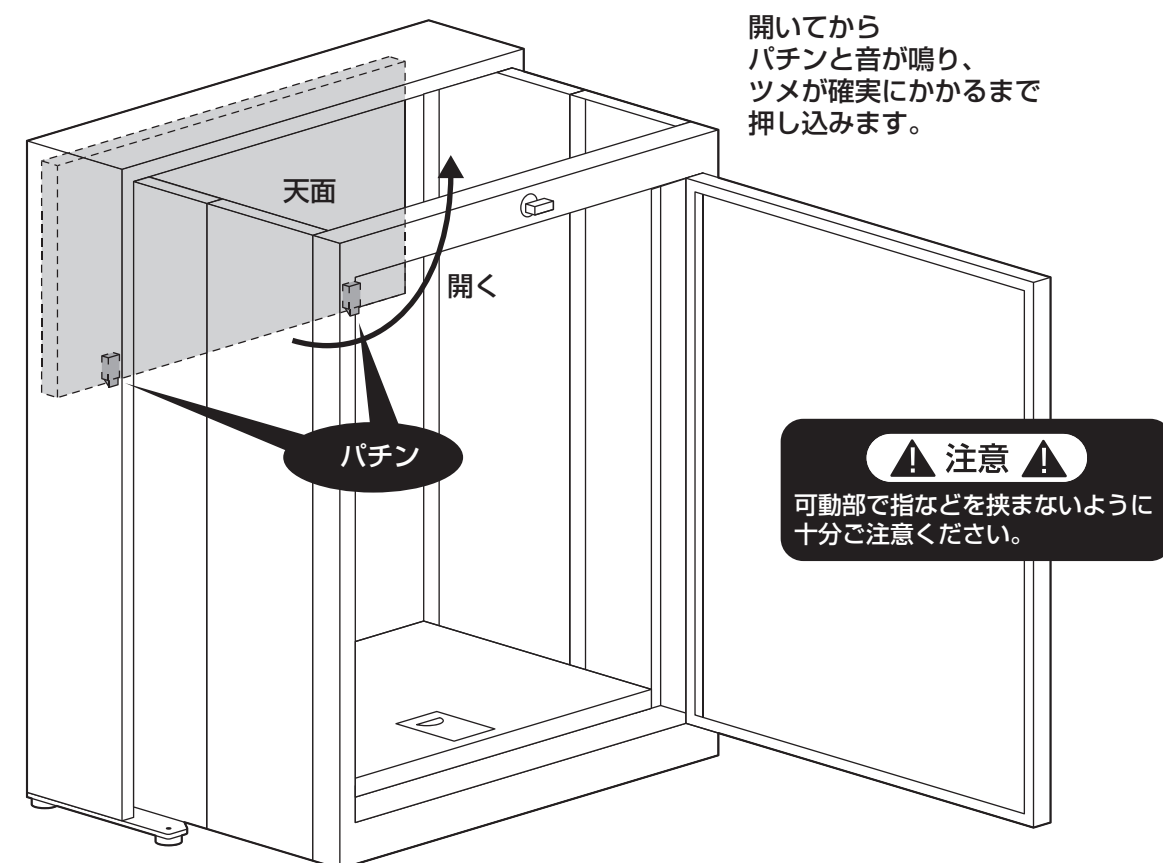
② 前面を引き出します。



6 底面を開きます。



7 天面を開いて完成です。

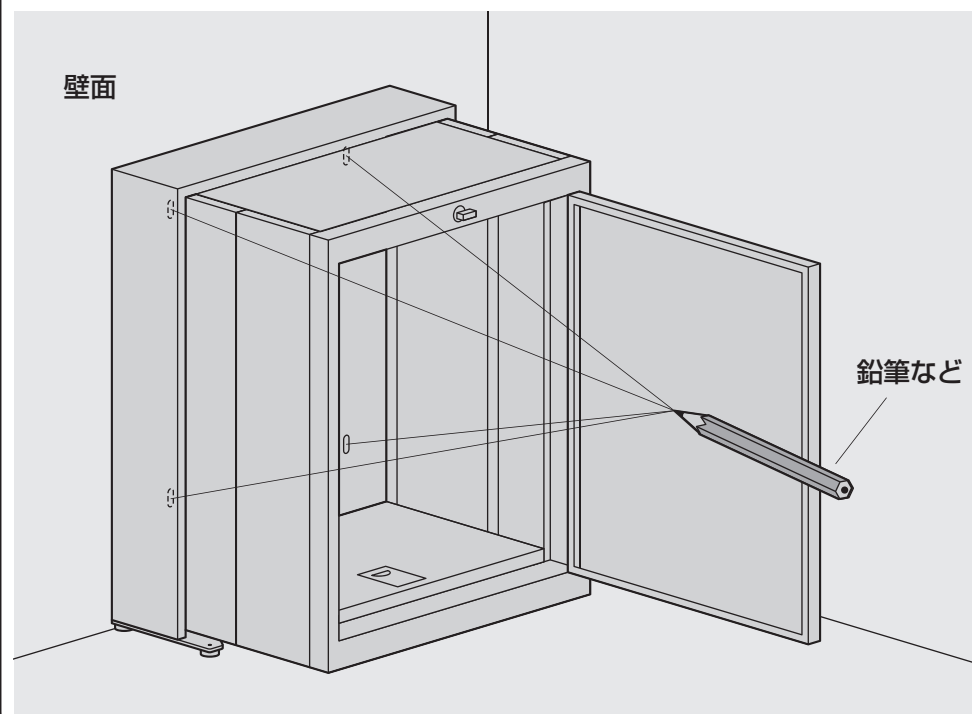


取付けの前に

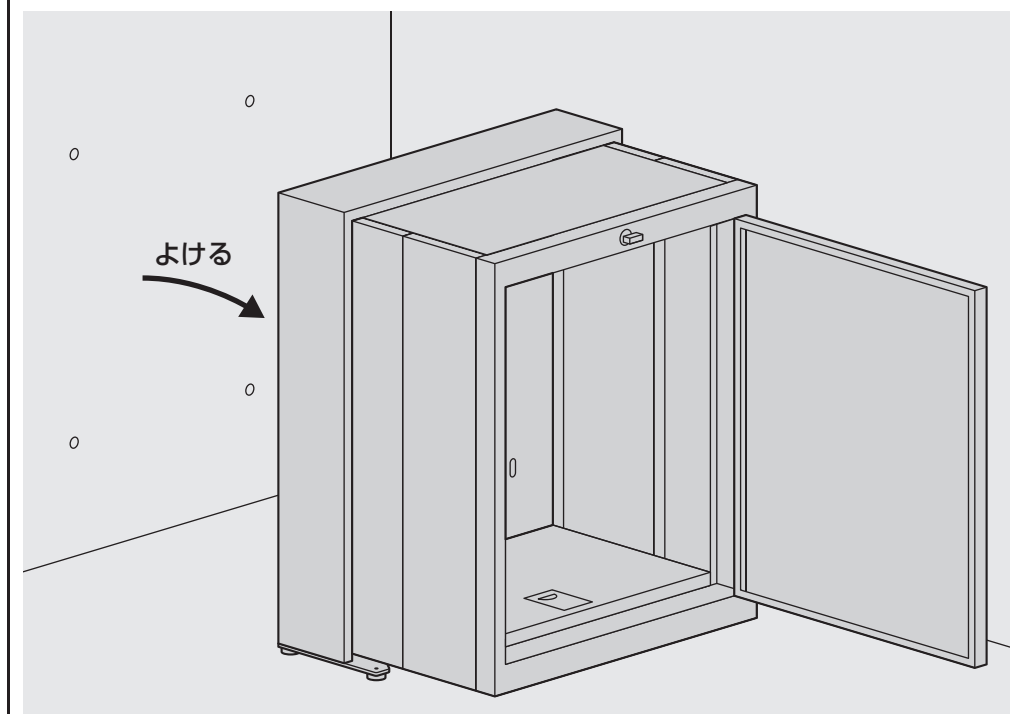
- !** 各家屋によって壁面の構造や強度は異なります。本書に記載してある取付け方法を参考にして、工事業者様が専門的に壁面を診断の上、十分な強度を持つ最適な取付け方法を決めて工事してください。
- !** 壁面内部の配管、配線に影響がない位置に取付けてください。内部の構造が不明の場合は壁面への取付けをしないでください。
- !** 付属のアンカー、タッピングボルトが壁面の材質、構造に合わない場合は市販の適切な部品をご用意ください。

1 壁面の設置する位置にテンプレートを使って印を付けます。

- ① 壁面の設置する位置に宅配ボックス本体を置き、背面の4ヶ所の穴位置に鉛筆などで印を付けます。



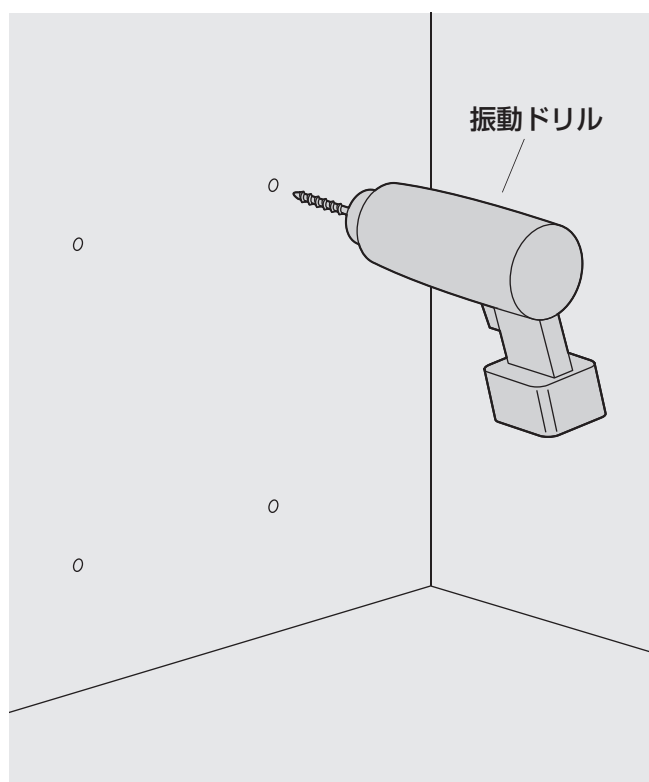
- ② 壁から宅配ボックス本体をよけます。



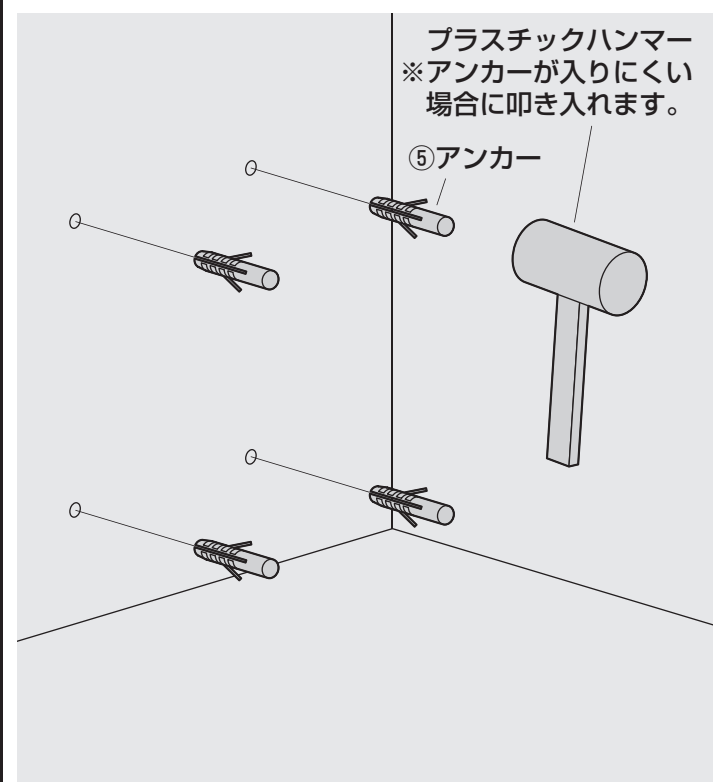
2 壁面の取付け位置に穴をあけます。

<コンクリートの壁への取付け>

- ① 振動ドリルを使い、鉛筆で印を付けた位置に直径10mm、深さ55~60mmの下穴をあけます。

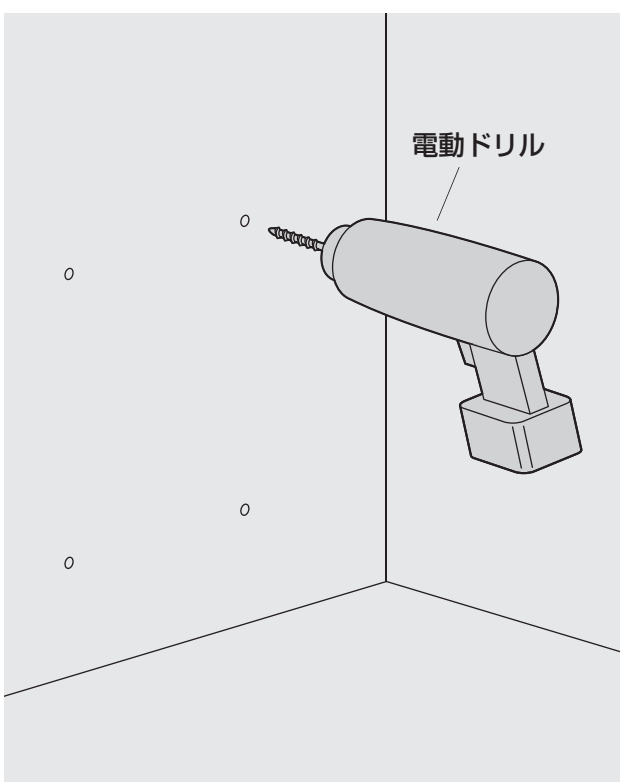


- ② 下穴にアンカーを差し込みます。



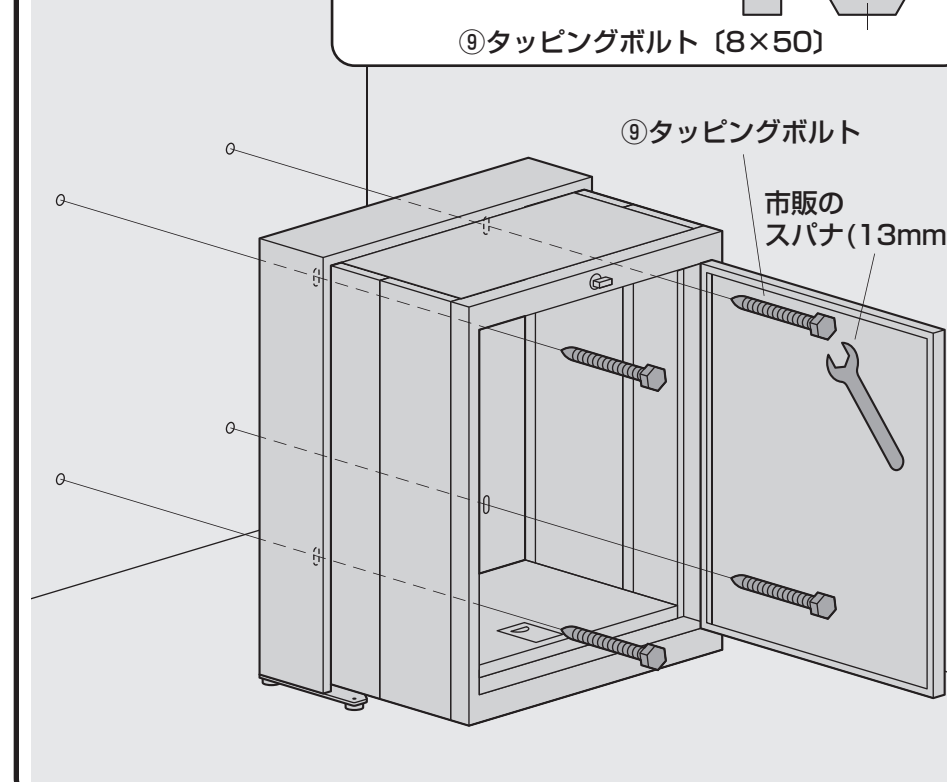
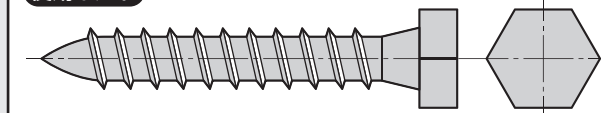
<壁内部の木の芯材への取付け>

- 電動ドリルを使い、鉛筆で印を付けた位置に直径6.5mm、深さ50~55mmの下穴をあけます。



3 壁面に宅配ボックス本体を取付けて完成です。

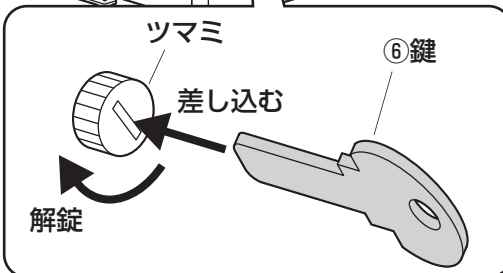
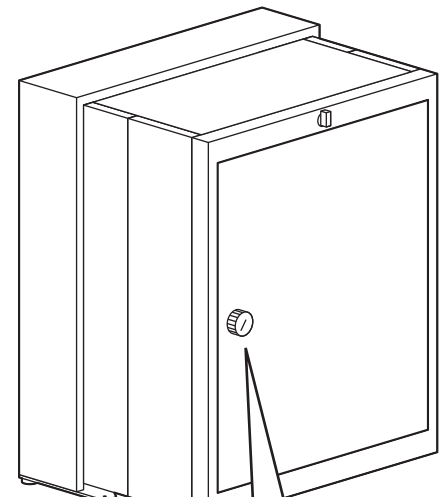
使用ボルト



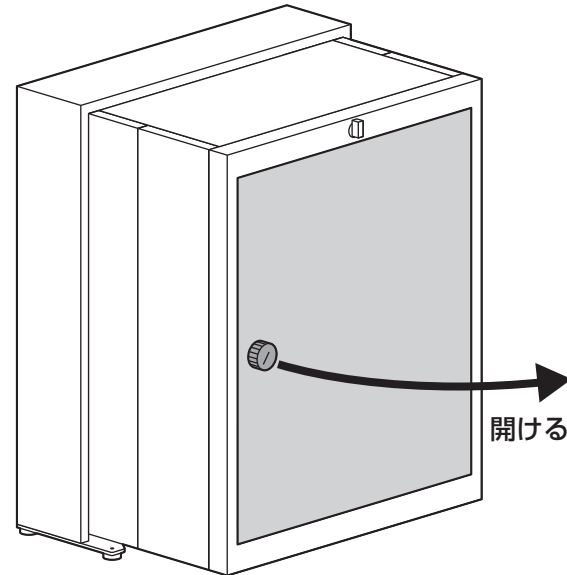
折り畳み方法

1 扉を開けます。

①扉を解錠します。



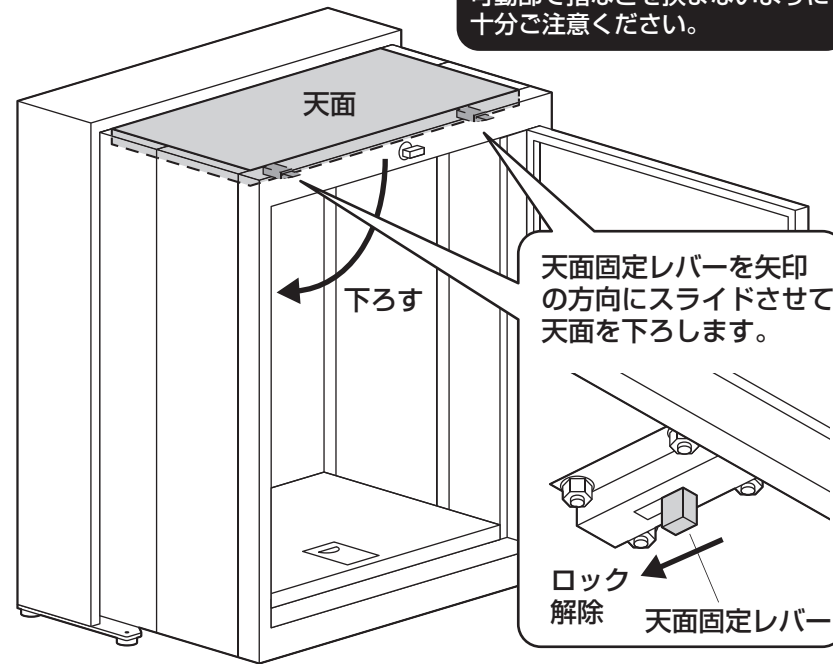
②つまみを回さずに引っ張り、扉を開けます。



2 天面を下ろします。

⚠ 注意 ⚠

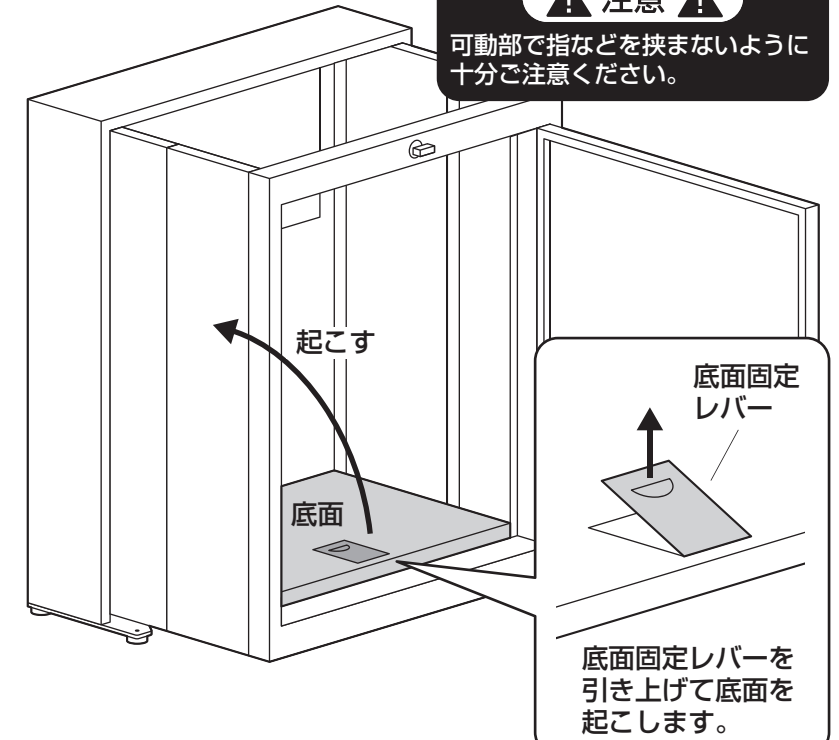
可動部で指などを挟まないように十分ご注意ください。



3 底面を起こします。

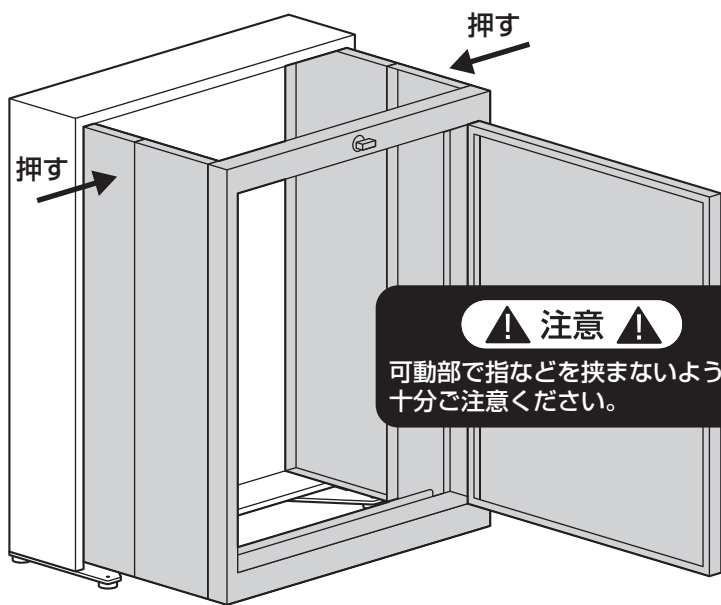
⚠ 注意 ⚠

可動部で指などを挟まないように十分ご注意ください。



4 宅配ボックス本体を折りたたみます。

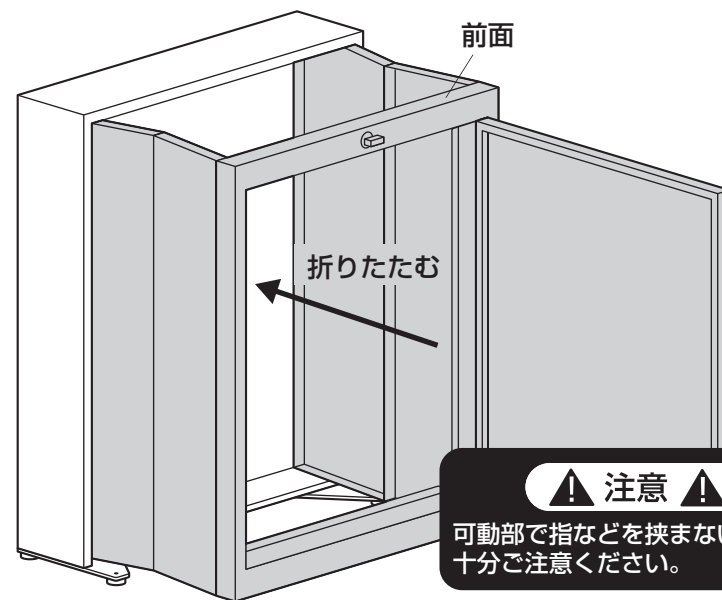
①左右を軽く押します。



⚠ 注意 ⚠

可動部で指などを挟まないように十分ご注意ください。

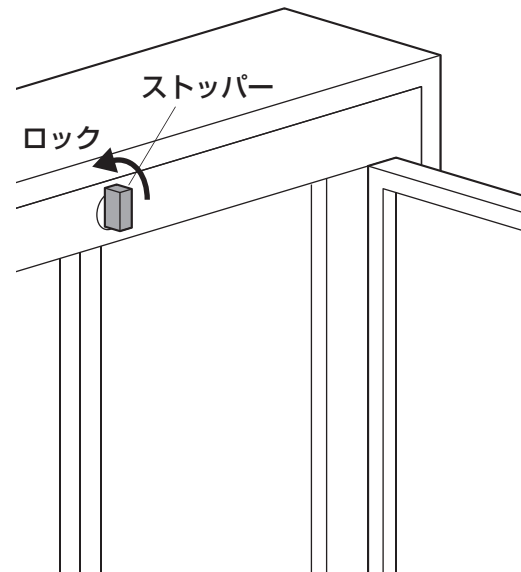
②前面を押し込んで折りたたみます。



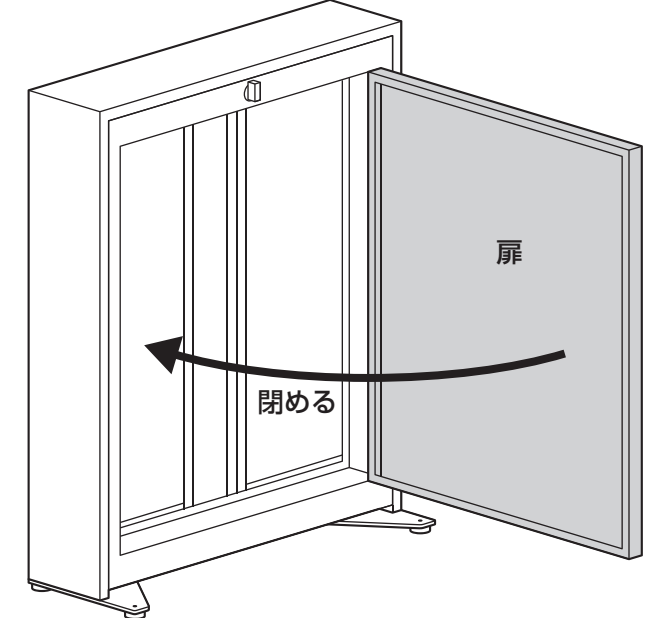
⚠ 注意 ⚠

可動部で指などを挟まないように十分ご注意ください。

③ストッパーを矢印の方向に回転させて前面をロックします。



5 扉を閉めます。



製品に関するお問い合わせ
製品の品質管理には細心の注意を払っていますが、万一、不都合な点や製品に関するお問い合わせなどございましたら、お買求めの販売店又は右記までお気軽にご相談下さい。

CD/AD/TTDaC

最新の情報はWEBサイトで
<https://www.sanwa.co.jp/>



本製品の
詳細情報は
こちら！



弊社サポート
ページはこちら！

サンワサプライ株式会社

岡山サブライセンター / 〒700-0825 岡山県岡山市北区田町1-10-1
TEL.086-223-3311 FAX.086-223-5123
東京サブライセンター / 〒140-8566 東京都品川区南大井6-5-8
TEL.03-5763-0011 FAX.03-5763-0033

<https://www.sanwa.co.jp/>