

この度は、弊社製品をお求めいただきましてありがとうございました。
本製品は取付式になっておりますので、下記の要領で取付けてください。
パッキングケースの中には、下記の部品が入っています。

**取扱説明書は取付け後も
大切に保管してください。**

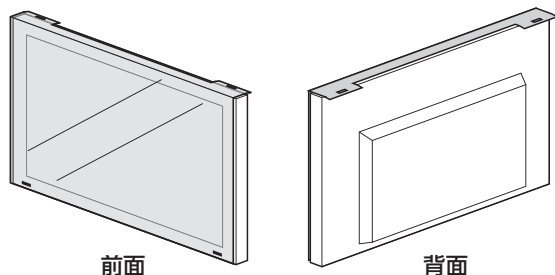
この製品を第三者に貸し出すときは、この説明書も共に
貸し出し、よく読んでから使用するようご指導ください。

★用意していただくもの・・・
手袋（組立て時のケガ等を防ぐために必ず着用してください）
毛布など（パネルに傷が付かないように下に敷いて作業してください）

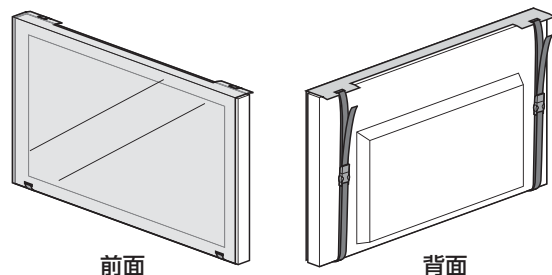
完成図 50～52型のフラットディスプレイ専用です。

本製品はベルトを使わずに使用できますが、ベルト使用して確実に固定することもできます。
設置する環境や用途によって、適切な取付方法をお選びください。

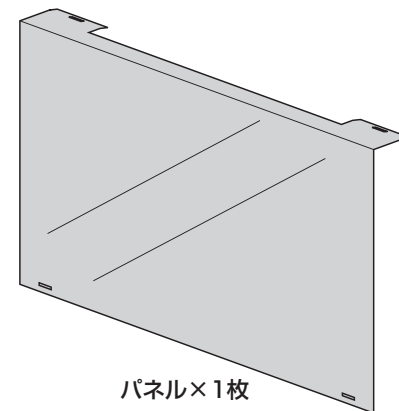
① ベルトで固定しない場合



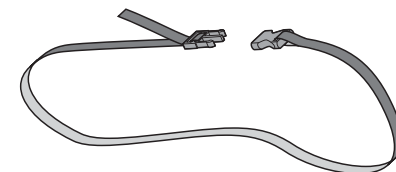
② ベルトで固定する場合



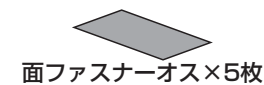
内容物



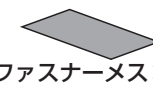
パネル×1枚



ベルト(アタッチメント付き)
×2本



面ファスナーオス×5枚



面ファスナーメス×5枚

**本製品は市販のホワイトボードマーカー(別売り)で書いた文字
を市販のイレーザー(別売り)で消すことができます。**

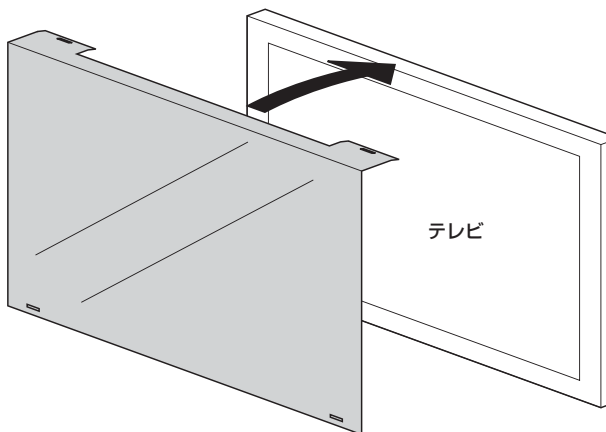
ホワイトボードマーカー、イレーザーを使用する際には下記の点をご注意ください。

- ⚠ **アルコール系インクのマーカーを使用してください。**
- ⚠ パネル表面に傷をつけないでください。
インクが傷に入り込み、消せなくなります。
- ⚠ 筆記後、長期間放置すると消しにくくなる場合があります。
筆記後はできるだけ早く消してください。
- ⚠ テープなど粘着性のあるものを貼付けないでください。
跡が残ってとれなくなる場合があります。
- ⚠ 汚れがとれにくくなった場合は、液晶画面用ウェットティッシュなどで拭いてください。
ベンジン、シンナー、石油、みがき粉、たわし、熱湯などは使用しないでください。
- ⚠ マーカーによってははじめのうちはインクをはじいて書きにくい
場合があります。
数回書き消しするとインクをはじかなくなります。
- ⚠ パネルにマーカーの「インクかす」が付着するのを防ぐため、
定期的イレーザーを清掃してください。
- ⚠ 面ファスナーは一度貼付けるときれいにはがすことはできません。
あらかじめご了承ください。

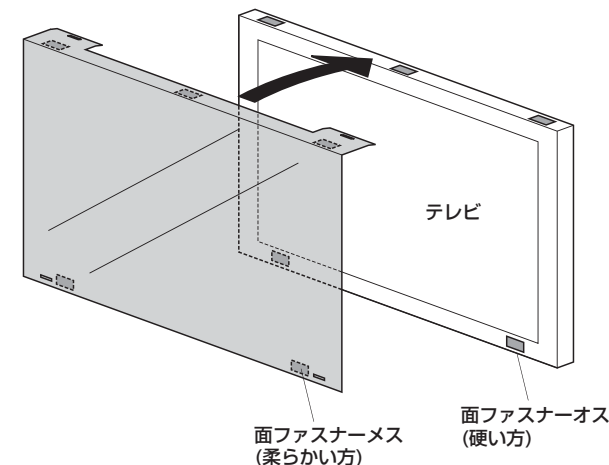
① ベルトで固定しない場合

パネルをテレビの上面に引っ掛けます。

パネルに滑り止めがついていますので、テレビに引っ掛けるだけで
使用できます。



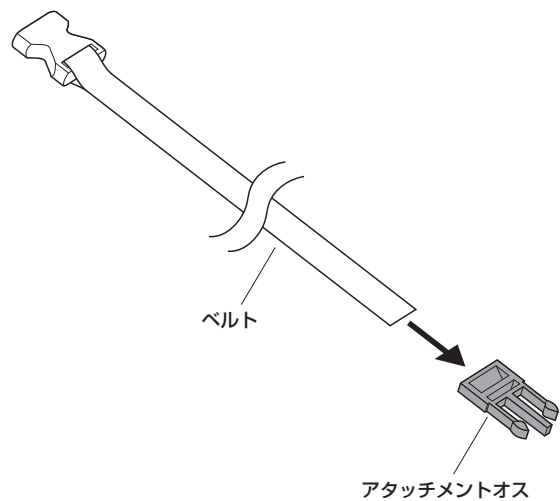
固定したい場合は上面、前面に面ファスナーを貼り付けます。
テレビに面ファスナーオス(硬い方)、パネルに面ファスナーメス(柔らかい方)
を貼り付けます。



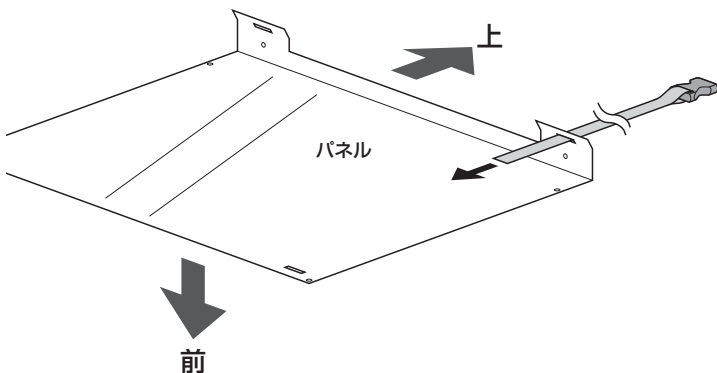
B ベルトで固定しない場合

※パネルに傷がつかないように、毛布などを下に敷いて作業してください。

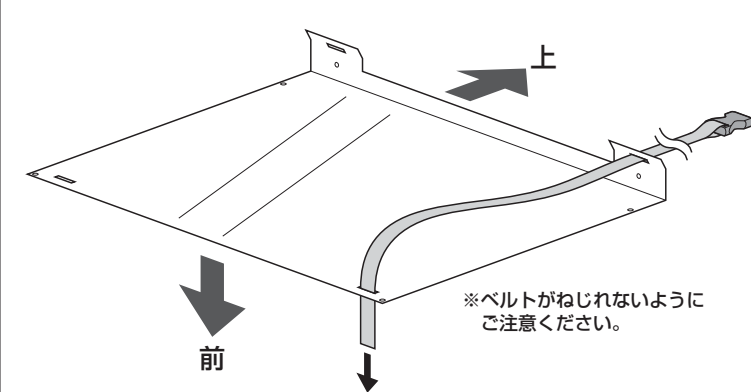
1 ベルトからアタッチメントオスを外します。



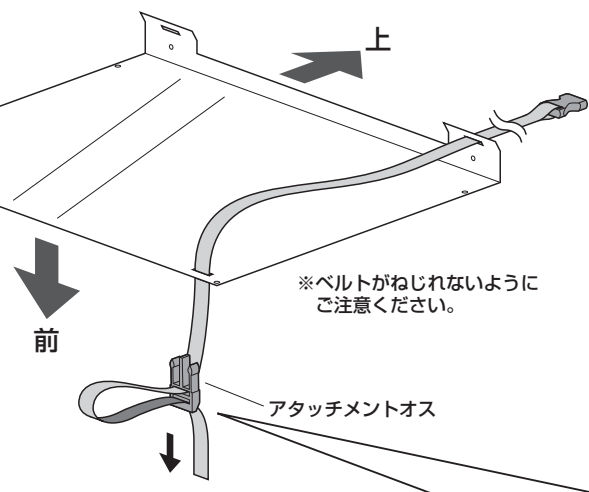
2 パネルの上側からベルトを通します。



3 ベルトを下の穴に通します。



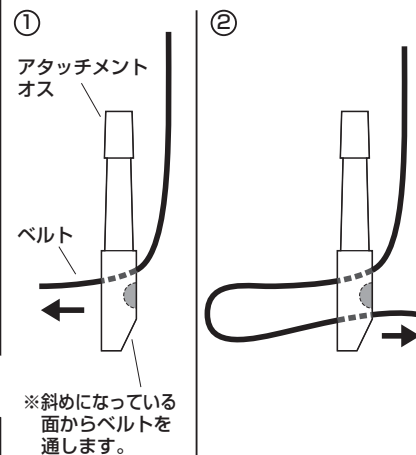
4 ①で外したアタッチメントオスをベルトに取り付けます。



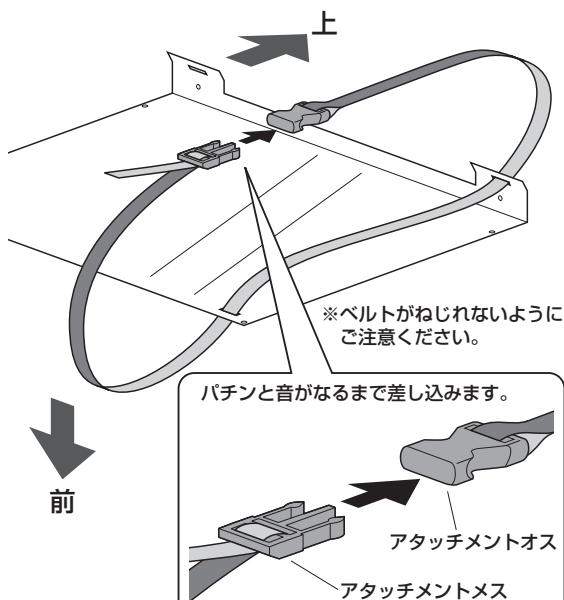
▲ 注意 ▲

アタッチメントの向きにご確認ください。
向きを間違えるとベルトを固定できません。

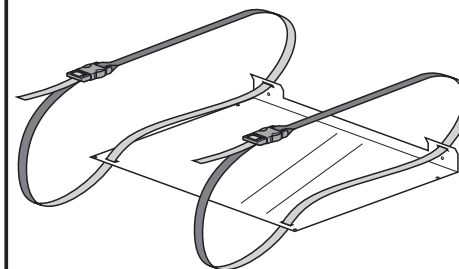
横から見た図



5 アタッチメントメスにアタッチメントオスを差し込みます。

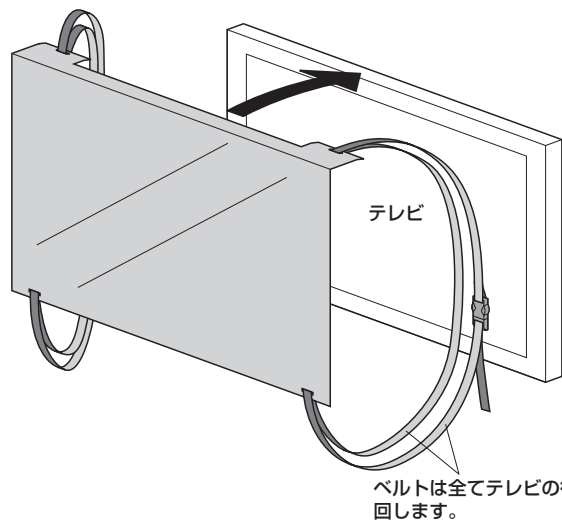


6 ①～⑤の手順でもう一方のベルトを取付けます。



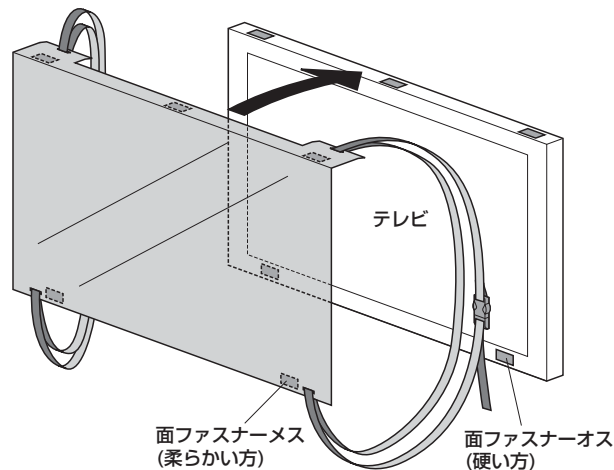
B ベルトで固定しない場合(続き)

7 パネルをテレビの上面に引っ掛けます。

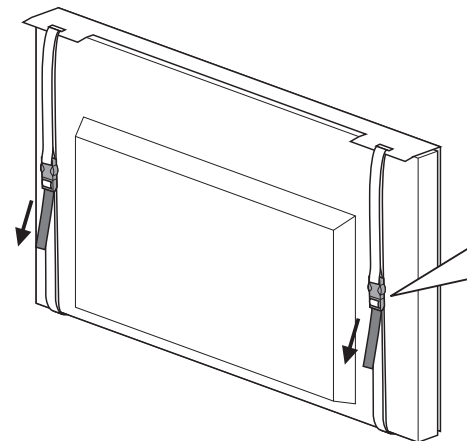


ベルトは全てテレビの後側へ回します。

より確実に固定したい場合は上面、前面に面ファスナーを貼り付けます。テレビに面ファスナーオス(硬い方)、パネルに面ファスナーメス(柔らかい方)を貼り付けます。



8 ベルトの端を下へ引っ張り、たるみのないように固定して完成です。



ベルトの端をたるみがなくなるまで下に引っ張ります。

⚠ 注意 ⚠

必要以上の力で引っ張ると、本製品やテレビが破損する恐れがあります。強く引っ張らないでください。

