

この度は、弊社製品をお買求めいただきましてありがとうございました。
本製品は組立式になっておりますので、下記の要領で組立てください。
パッキングケースの中には、下記の部品が入っています。

**組立説明書は組立ても
大切に保管してください。**

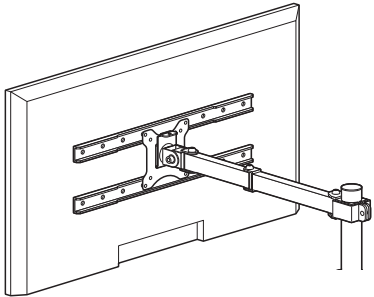
この製品を第三者に貸し出すときは、この説明書も共に貸し出し、よく読んでから使用するようにご指導ください。

完成図

VESA200×100の場合

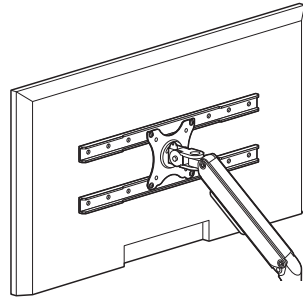
Aタイプ

モニター取付けブラケットが着脱式



Bタイプ

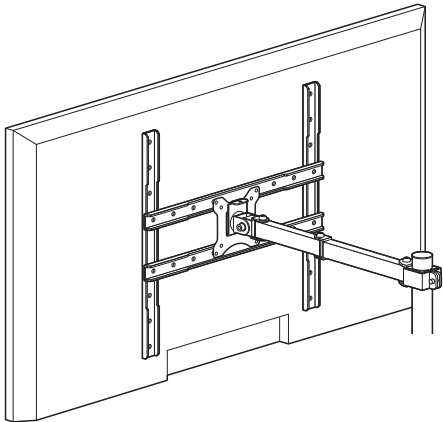
モニター取付けブラケットが一体形



VESA200×200～400×400の場合

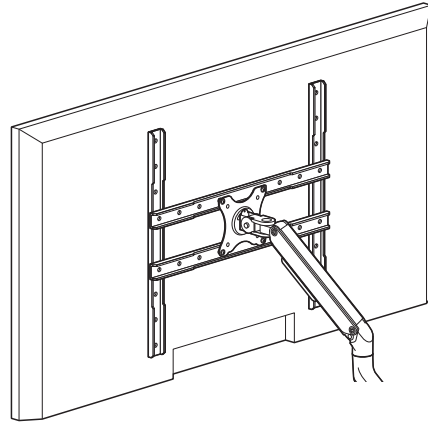
Cタイプ

モニター取付けブラケットが着脱式



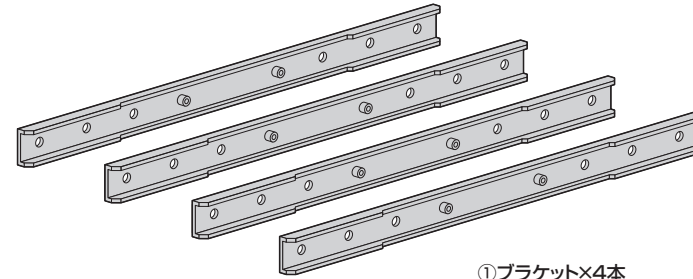
Dタイプ

モニター取付けブラケットが一体形



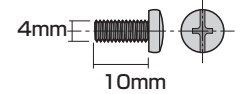
組立部品

※部品の欠品や破損があった場合は、品番(CR-VESA400など)と下記の部品番号(①～⑭)と部品名(ボルトAなど)をお知らせください。



①ブラケット×4本

使用ボルト類

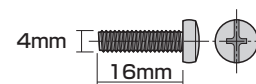


②ボルトA(M4×10mm)×8本

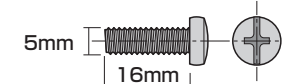


③ワッシャー(小)×4枚

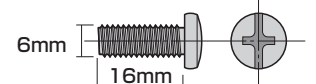
ディスプレイ取付用ボルト類



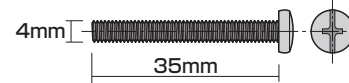
④ボルトB(M4×16mm)×6本



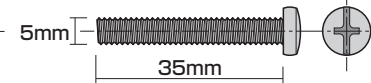
⑥ボルトD(M5×16mm)×6本



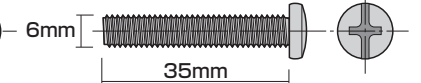
⑧ボルトF(M6×16mm)×6本



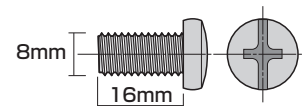
⑤ボルトC(M4×35mm)×6本



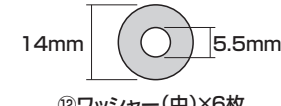
⑦ボルトE(M5×35mm)×6本



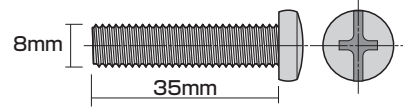
⑨ボルトG(M6×35mm)×6本



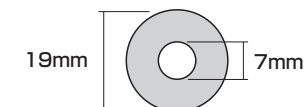
⑩ボルトH(M8×16mm)×6本



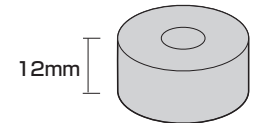
⑫ワッシャー(中)×6枚



⑪ボルトI(M8×35mm)×6本



⑬ワッシャー(大)×6枚



⑭スペーサー×6個

<組立に必要な人数>

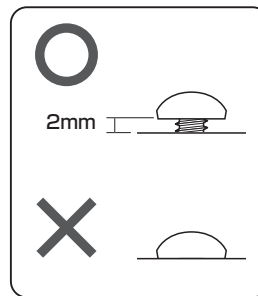
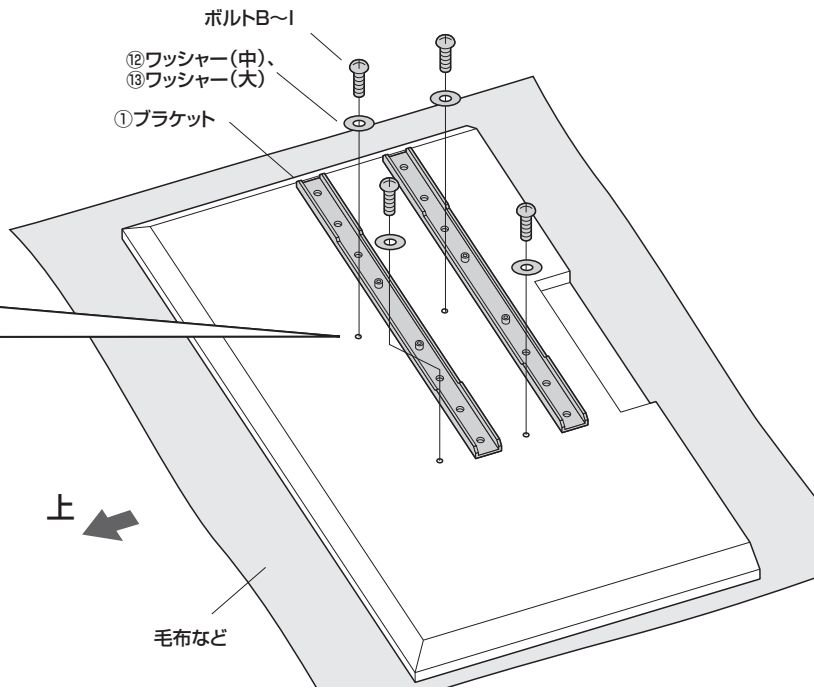
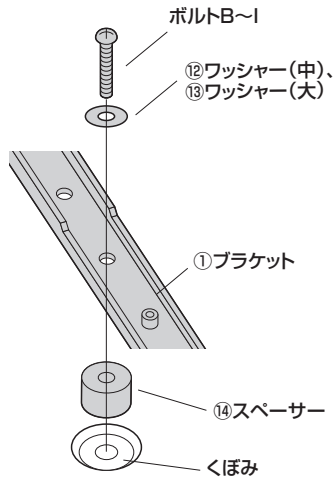
大人2人以上

<用意していただくもの>

- ・毛布
- ・プラスドライバー
- ・手袋(ケガ等を防ぐために着用をおすすめします)

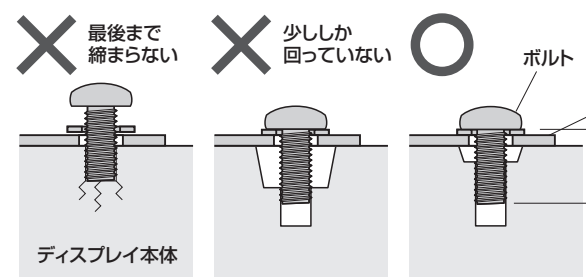
手順 A-1

ボルト穴部分にくぼみがある場合



- ▲注意▲
耐荷重以上のディスプレイは取付けないでください。
- ▲注意▲
毛布などを下に敷いてください。
- ▲注意▲
ディスプレイに付属しているスタンド類は取外してください。

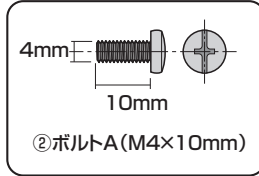
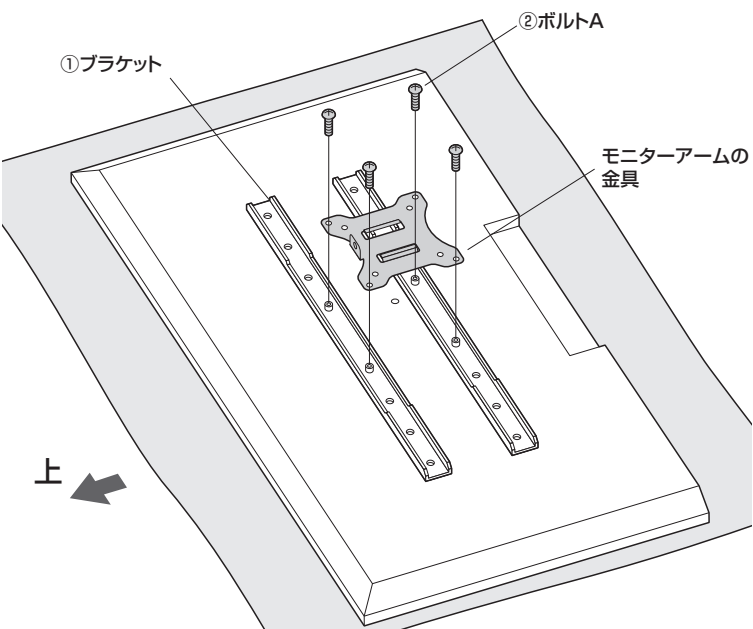
<ボルト選定時の注意>



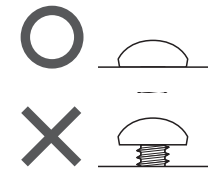
- ▲注意▲
付属のボルトが合わない場合は、市販の適切なサイズのボルトをご用意ください。
- プラケット(厚み約3mm)
- ボルトの長さを選ぶ際は、プラケットの厚みを加味してください。

手順 A-2

※モニターアームへの取付けは各製品の説明書に従った方法で取付けてください。

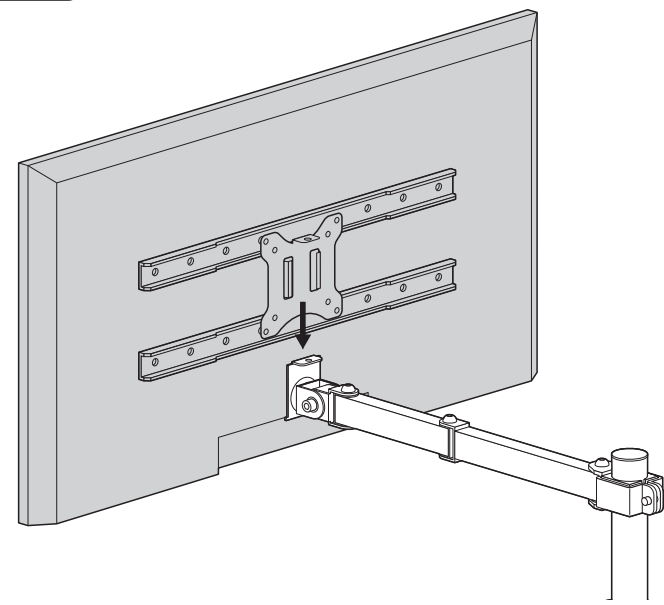


全てのボルト類を締め付けます。



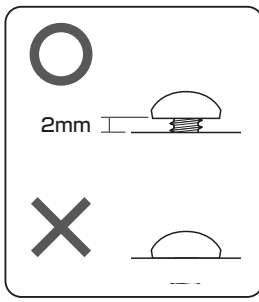
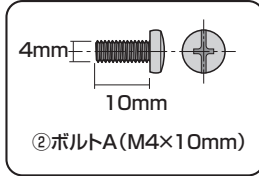
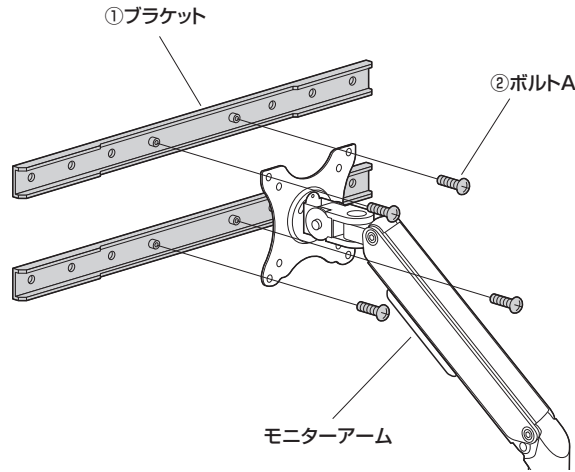
手順 A-3

※モニターアームへの取付けは各製品の説明書に従った方法で取付けてください。



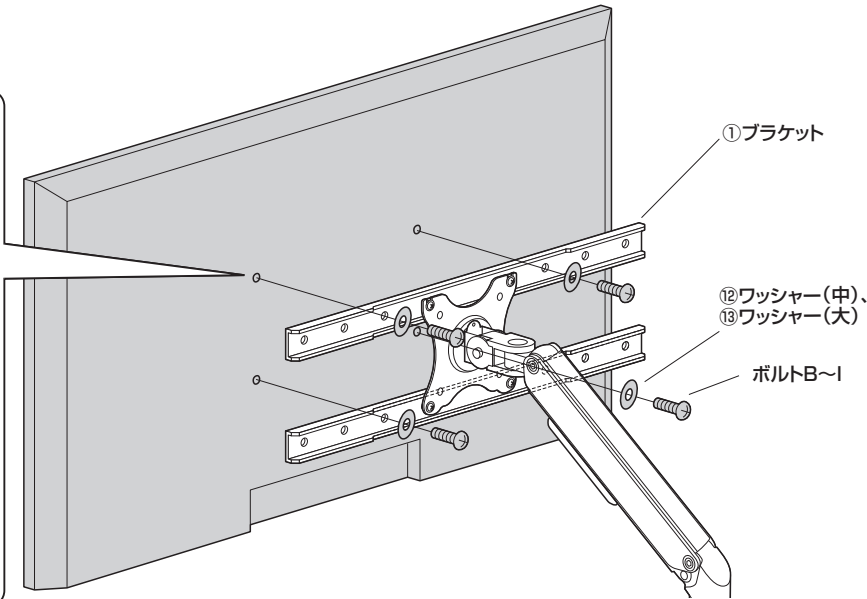
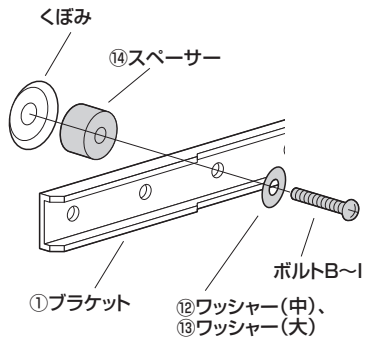
手順 B-1

※モニターアームへの取付けは各製品の説明書に従った方法で取付けてください。



手順 B-2

ボルト穴部分にくぼみがある場合



全てのボルト類を締め付けます。



▲注意▲
耐荷重以上のディスプレイは取付けしないでください。

▲注意▲
毛布などを下に敷いてください。

▲注意▲
ディスプレイに付属しているスタンド類は取外してください。

▲注意▲
この作業は必ず大人二人以上で行ってください。

<ボルト選定時の注意>



最後まで締まらない

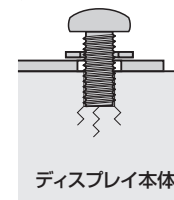


少ししか回っていない

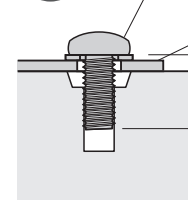
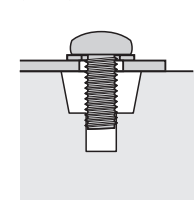


ボルト

▲注意▲
付属のボルトが合わない場合は、市販の適切なサイズのボルトをご用意ください。



ディスプレイ本体

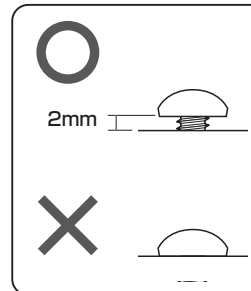
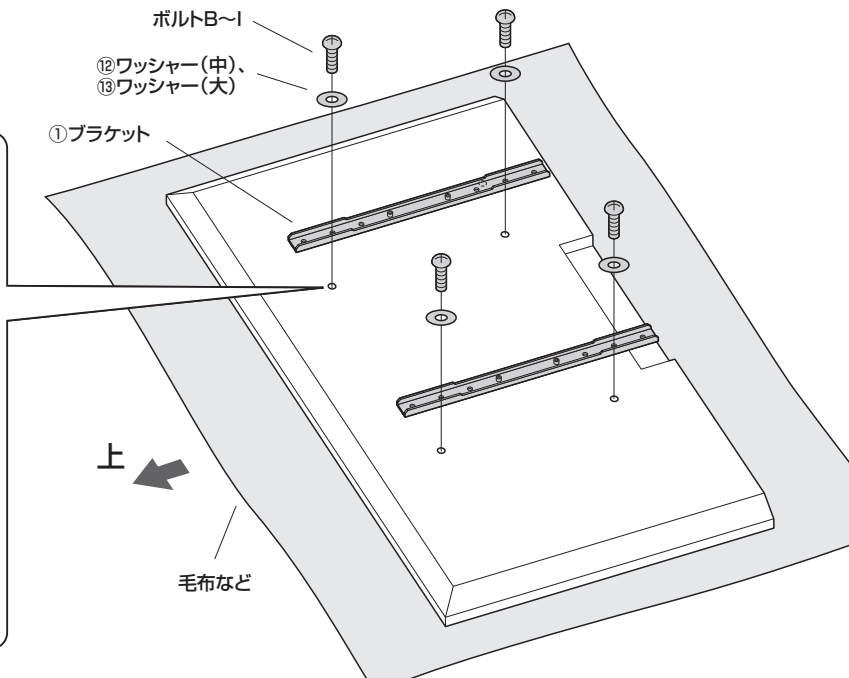
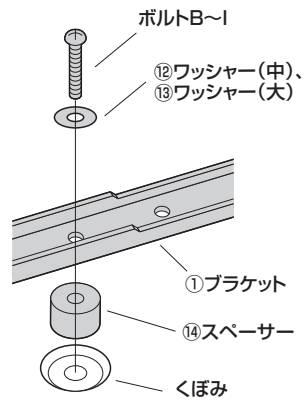


ブラケット(厚み約3mm)

ボルトの長さを選ぶ際は、ブラケットの厚みを加味してご用意ください。

手順 C-1

ボルト穴部分にくぼみがある場合

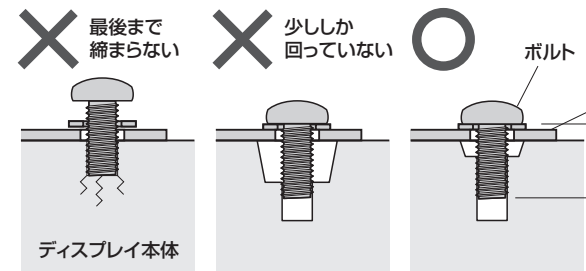


注意
耐荷重以上のディスプレイは取付けないでください。

注意
毛布などを下に敷いてください。

注意
ディスプレイに付属しているスタンド類は取外してください。

<ボルト選定時の注意>

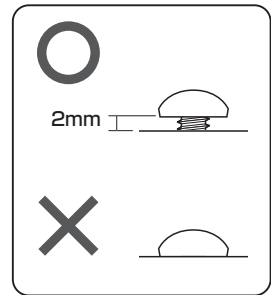
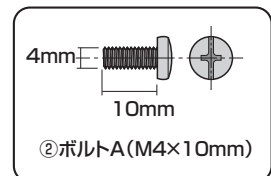
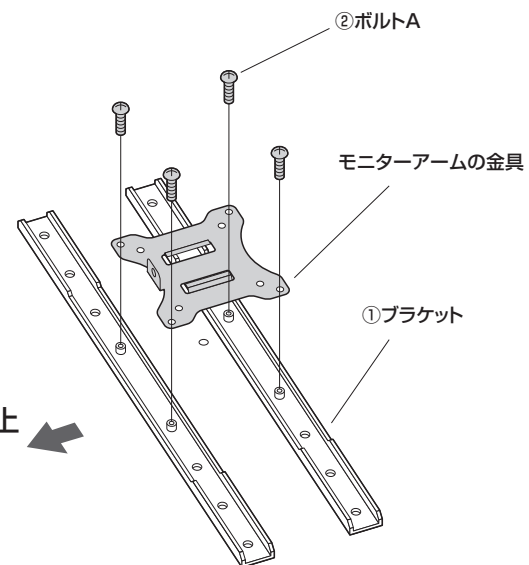


注意
付属のボルトが合わない場合は、市販の適切なサイズのボルトをご用意ください。

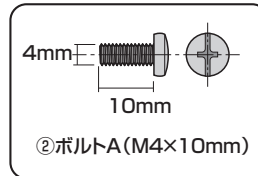
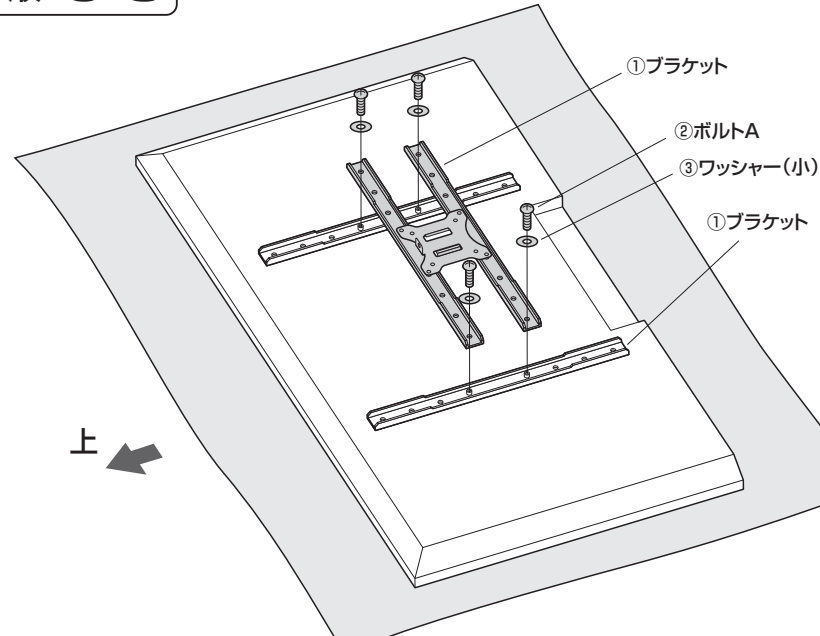
ブラケット(厚み約3mm)
ボルトの長さを選ぶ際は、ブラケットの厚みを加味してください。

手順 C-2

※モニターアームへの取付けは各製品の説明書に従った方法で取付けてください。



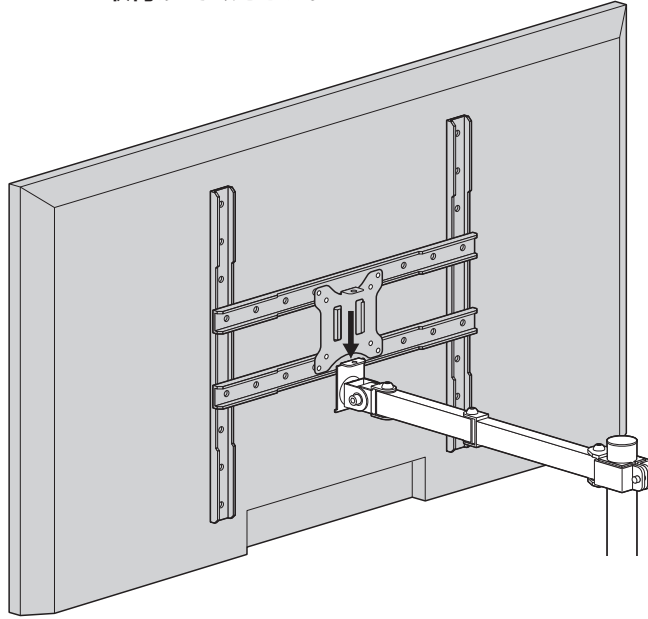
手順 C-3



全てのボルト類を締め付けます。

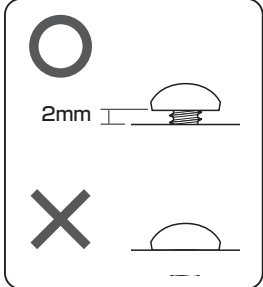
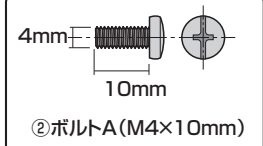
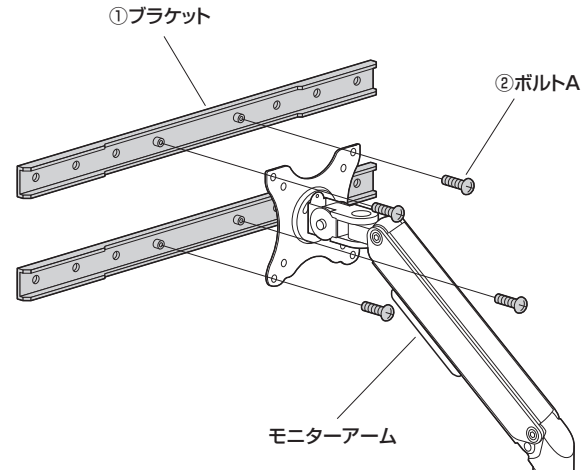
手順 C-4

※モニターアームへの取付けは各製品の説明書に従った方法で取付けてください。



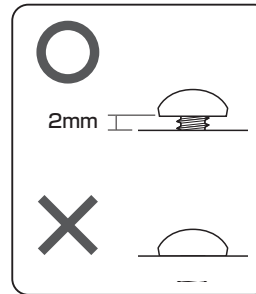
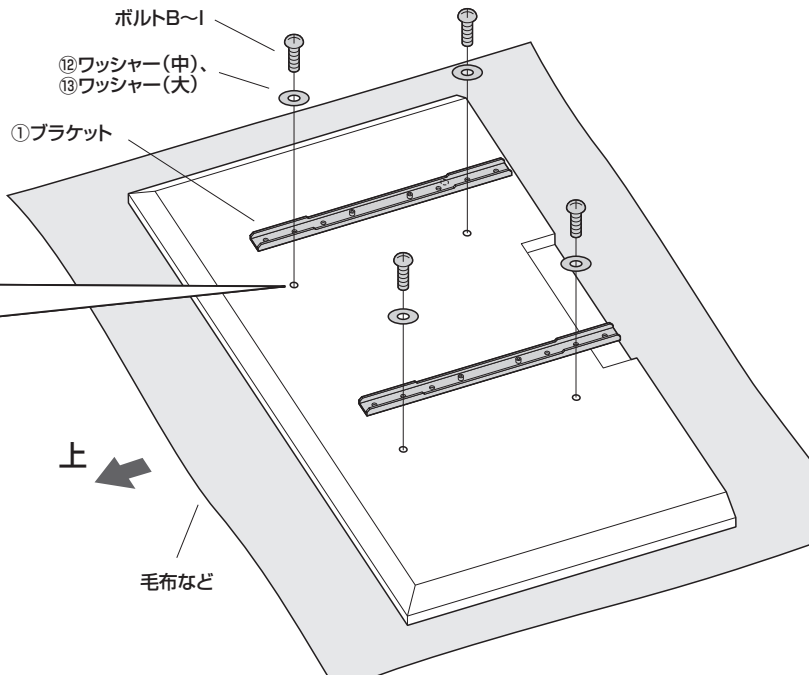
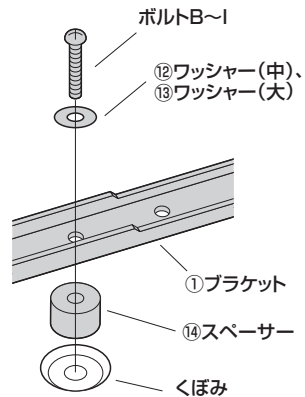
手順 D-1

※モニターアームへの取付けは各製品の説明書に従った方法で取付けてください。



手順 D-2

ボルト穴部分にくぼみがある場合

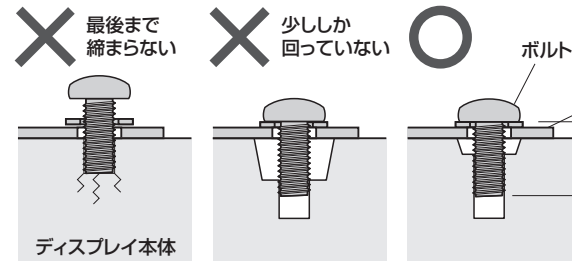


▲注意▲
耐荷重以上のディスプレイは取付けしないでください。

▲注意▲
毛布などを下に敷いてください。

▲注意▲
ディスプレイに付属しているスタンド類は取外してください。

<ボルト選定時の注意>



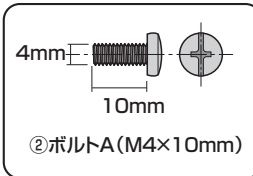
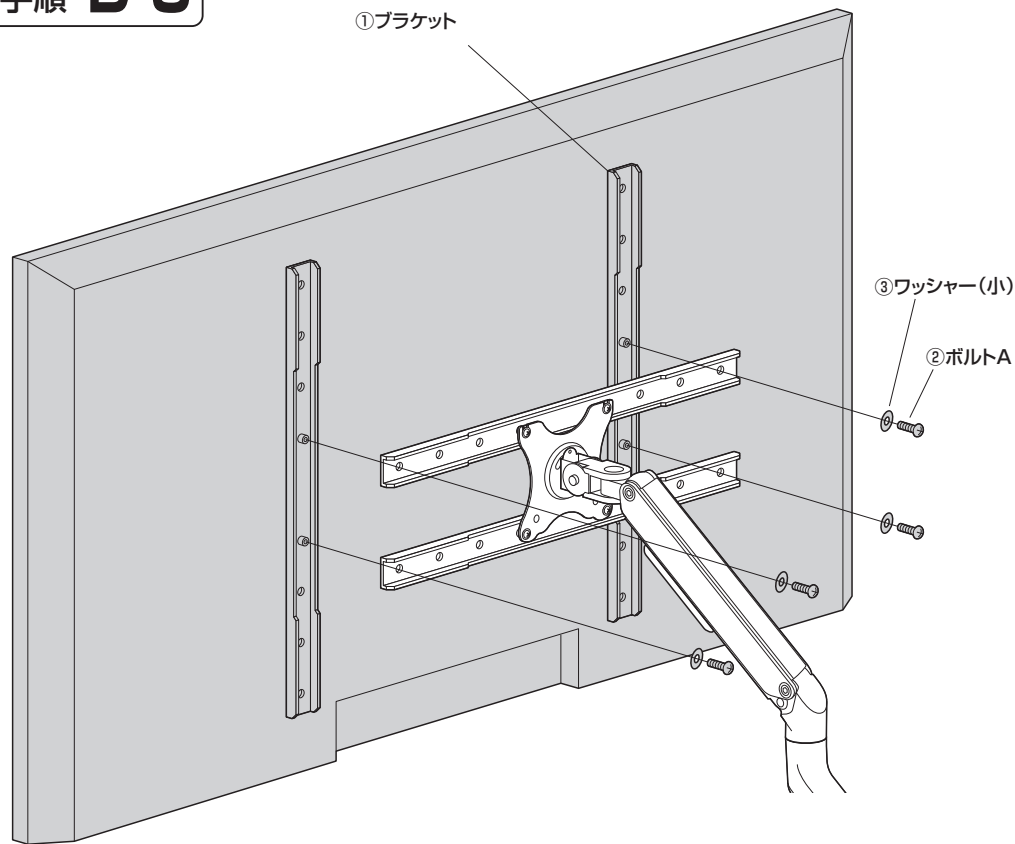
▲注意▲
付属のボルトが含まれない場合は、市販の適切なサイズのボルトをご用意ください。

▲注意▲
ブラケット(厚み約3mm)

ボルトの長さを選ぶ際は、ブラケットの厚みを加味してご用意ください。

ディスプレイ本体

手順 D-3



▲ 注意 ▲
この作業は必ず大人二人以上で行ってください。

製品に関するお問い合わせ
製品の品質管理には細心の注意をはらっていますが、万一、不都合な点や製品に関するお問い合わせなどございましたら、お買求めの販売店又は右記までお気軽にご相談下さい。
CE/AH/KTDSch

最新の情報はWEBサイトで
<https://www.sanwa.co.jp/>



本製品の
詳細情報
はこちら!



弊社サポート
ページはこちら!

サンワサプライ株式会社

岡山サプライセンター / 〒700-0825 岡山県岡山市北区田町1-10-1
TEL.086-223-3311 FAX.086-223-5123
東京サプライセンター / 〒140-8566 東京都品川区南大井6-5-8
TEL.03-5763-0011 FAX.03-5763-0033

<https://www.sanwa.co.jp/>