

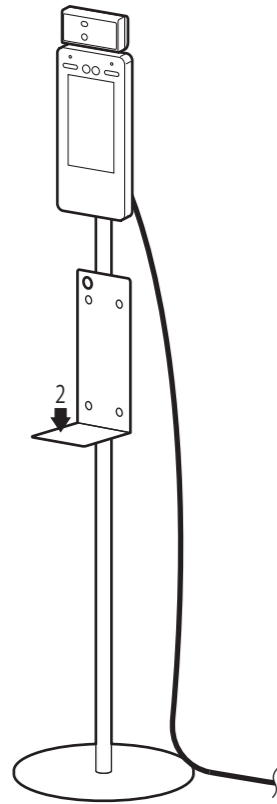
この度は、弊社製品をお買求めいただきましてありがとうございました。
本製品は組立式になっておりますので、下記の要領で組立ててください。
パッキングケースの中には、下記の部品が入っています。

**組立説明書は組立て後も
大切に保管してください。**

この製品を第三者に貸し出すときは、この説明書も共に
貸し出し、よく読んでから使用するようご指導ください。

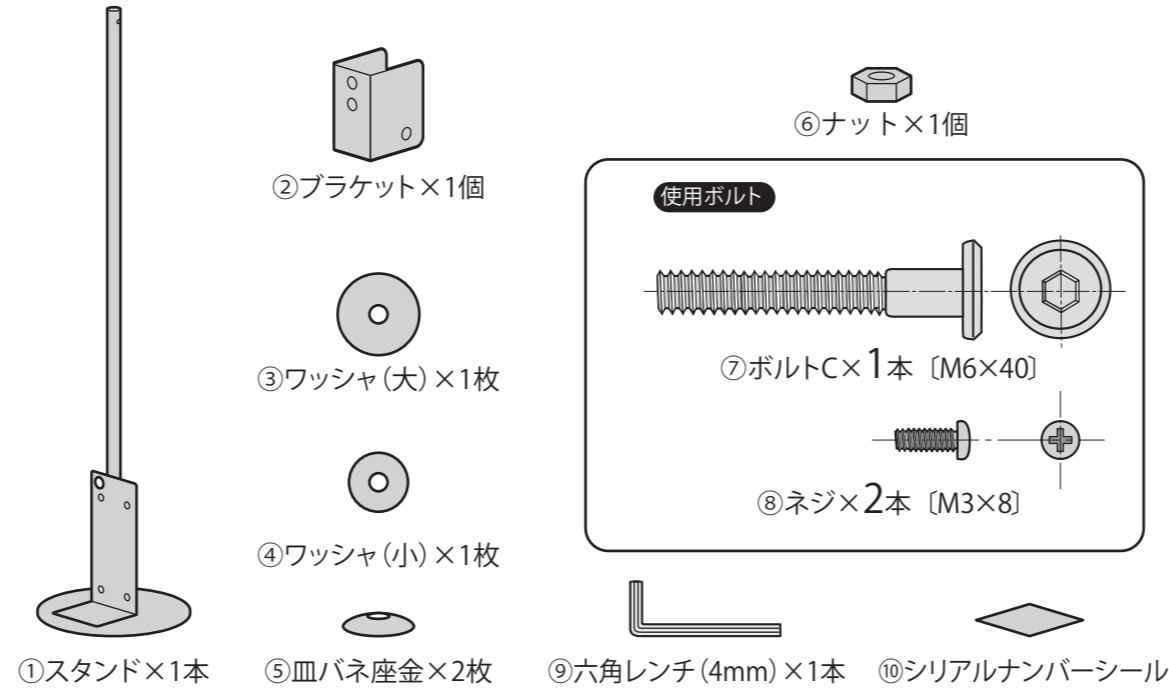
★用意していただくもの……
プラスドライバー、プライヤー等、
手袋(組立て時のケガ等を防ぐために着用することをお勧めします)

完成図



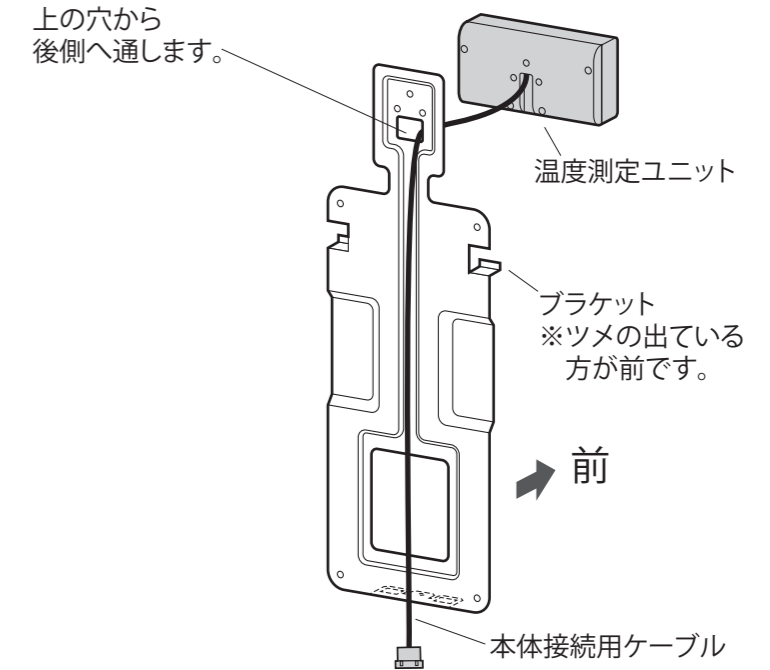
組立て部品

※部品の欠品や破損があった場合は、品番 (CR-TMSTN1など) と
下記の部品番号 (①~⑩) と部品名 (ワッシャなど) をお知らせください。



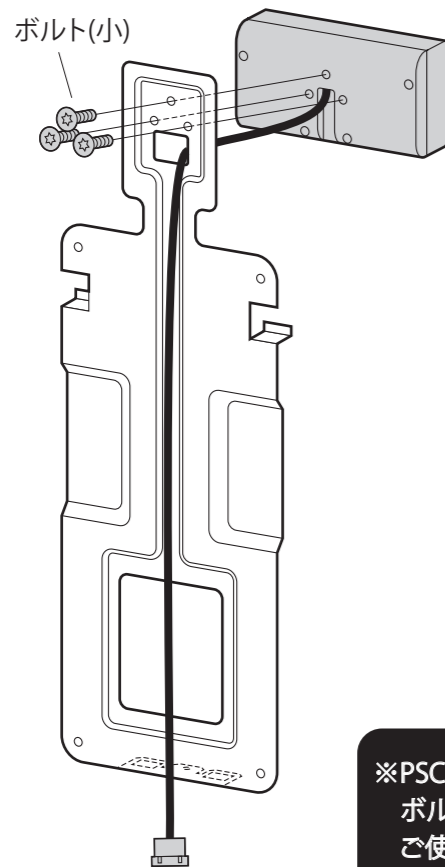
1

PSC-TMCMS 1 のブラケットの上穴に温度測定
ユニットの本体接続用ケーブルを通します。



2

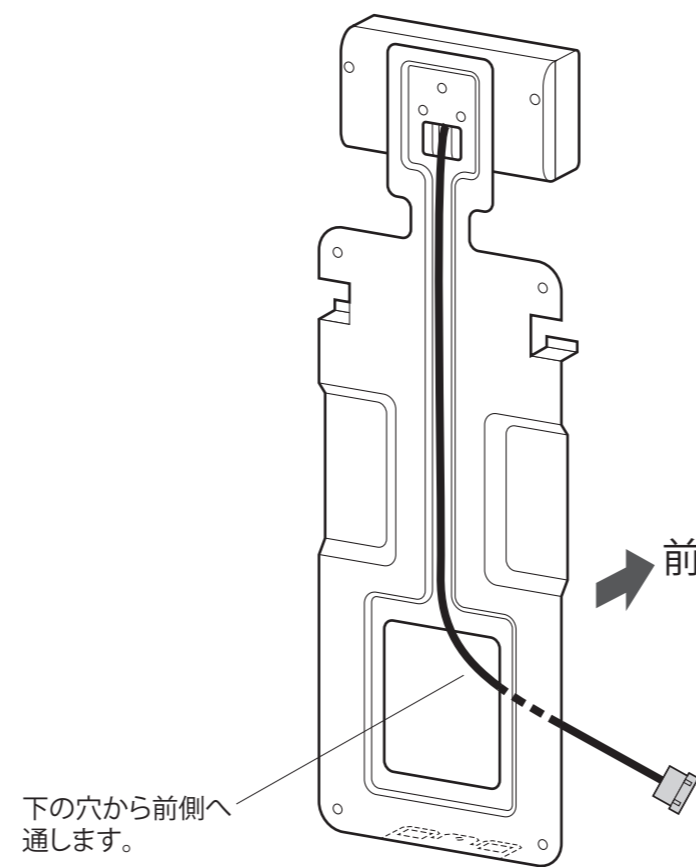
PSC-TMCMS 1 のブラケットに温度設定ユニットを
取付けます。



※PSC-TMCMS 1 に付属の
ボルト(小)は、星型レンチを
ご使用ください。

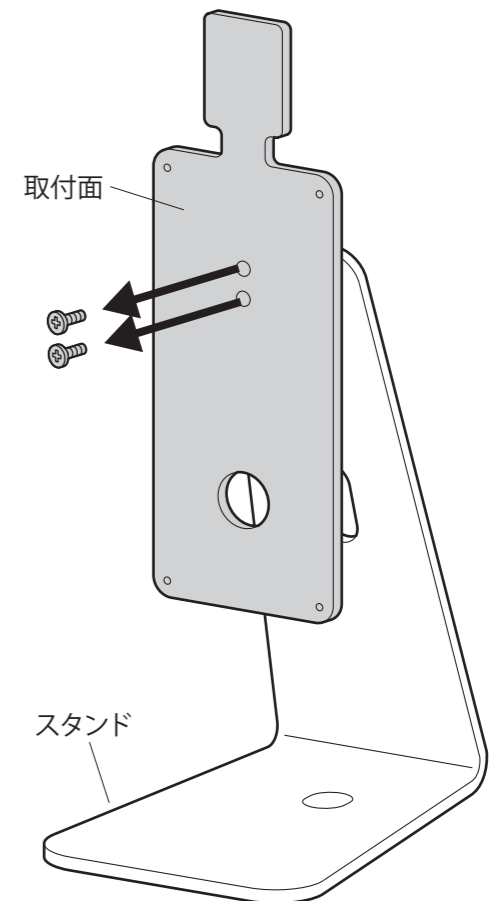
3

PSC-TMCMS 1 のブラケットの下側の穴に本体接続用
ケーブルを通します。



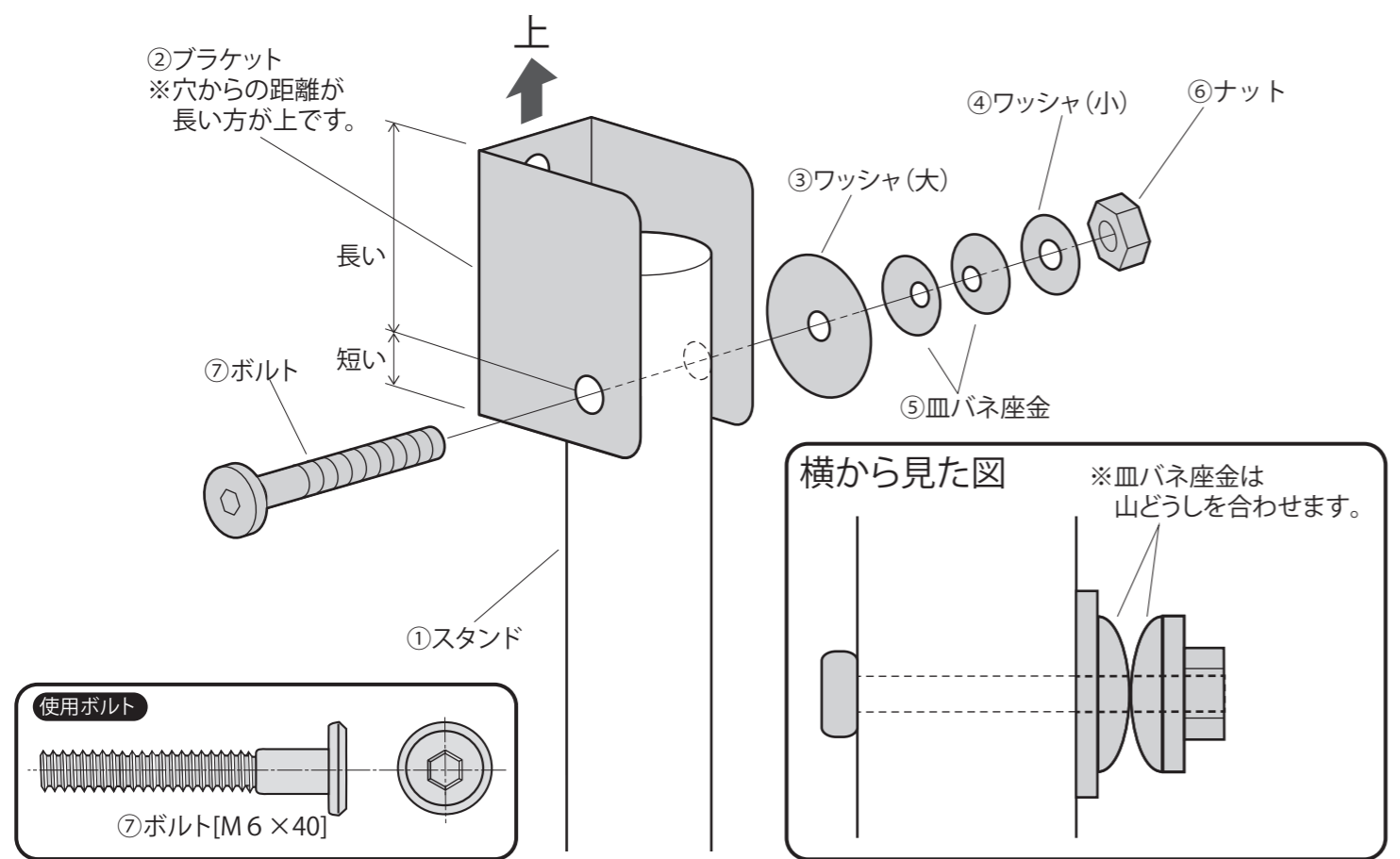
4

PSC-TMCMS 1 のスタンドより取付面を取外します。



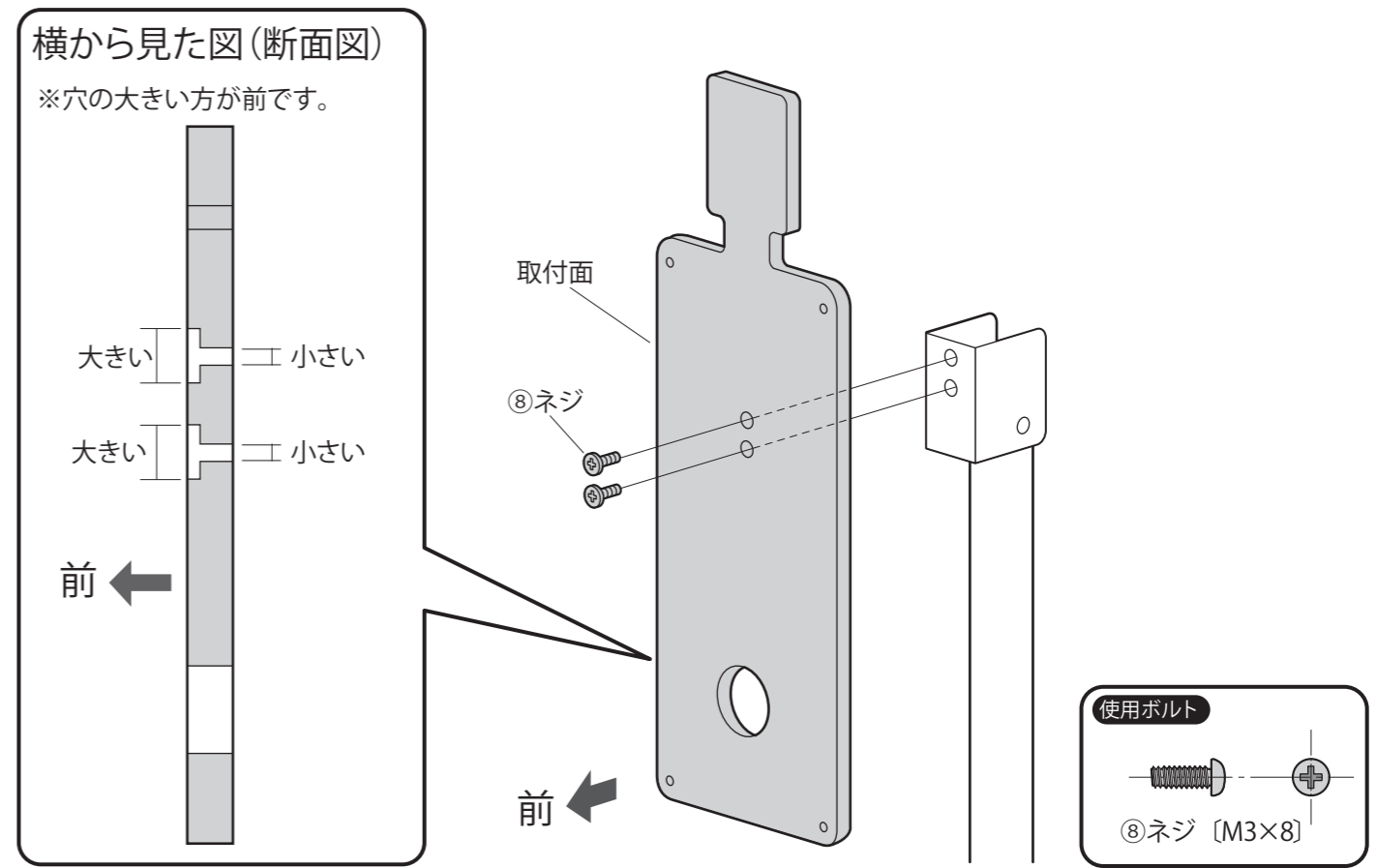
5

スタンドにブラケットを取付けます。



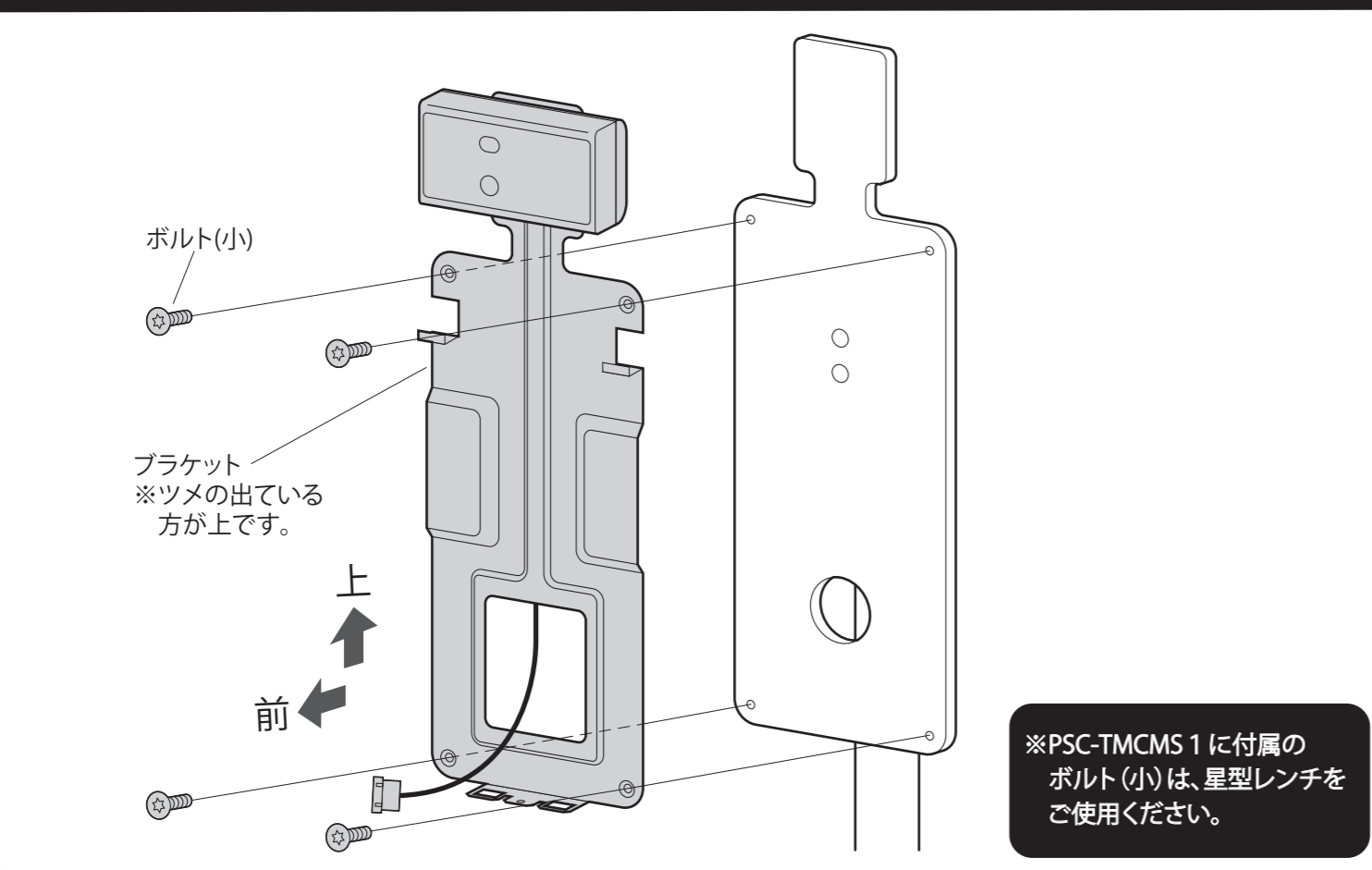
6

ブラケットにPSC-TMCMS1の取付面を取付けます。



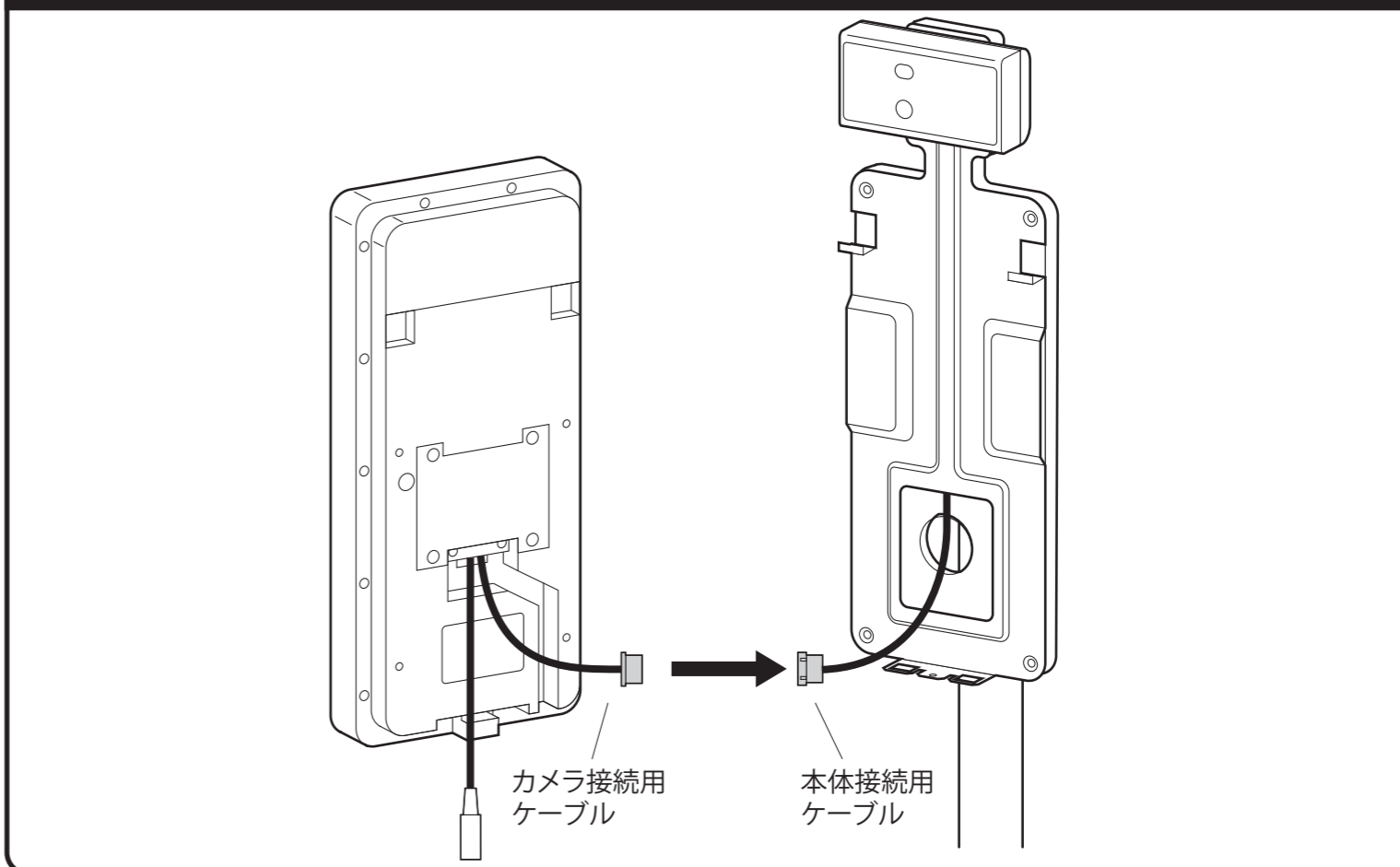
7

PSC-TMCMS1のブラケットを取付けます。



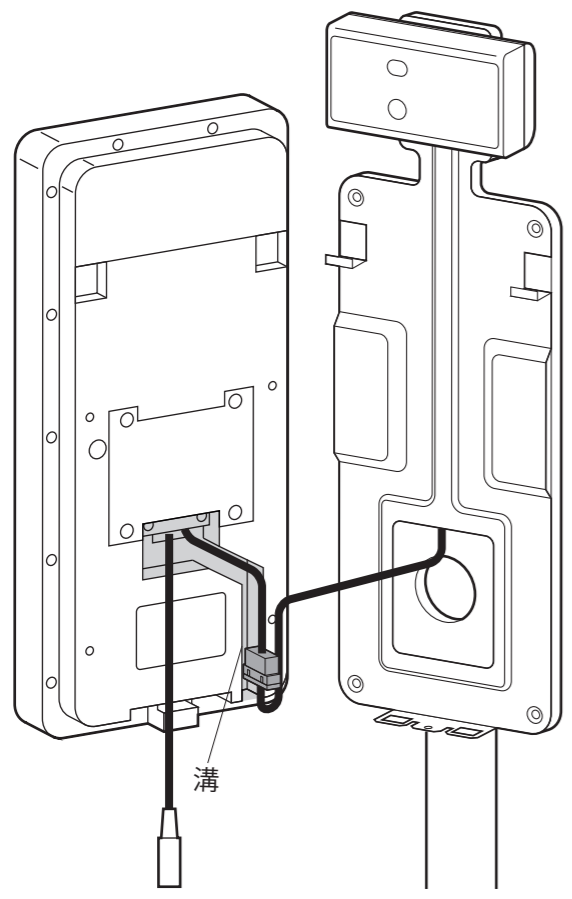
8

本体接続ケーブルにカメラ接続用ケーブルを接続します。



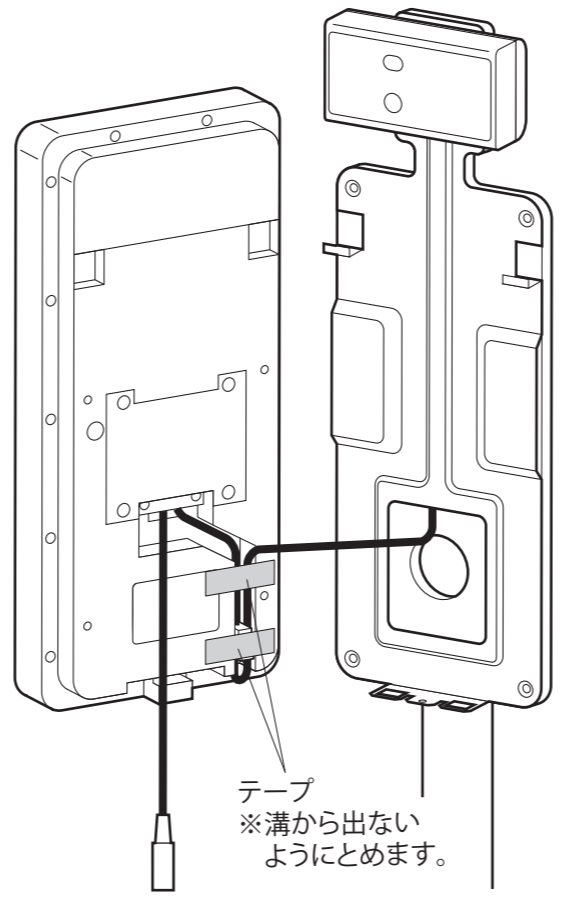
9

接続したケーブルを本体背面の溝に収納します。



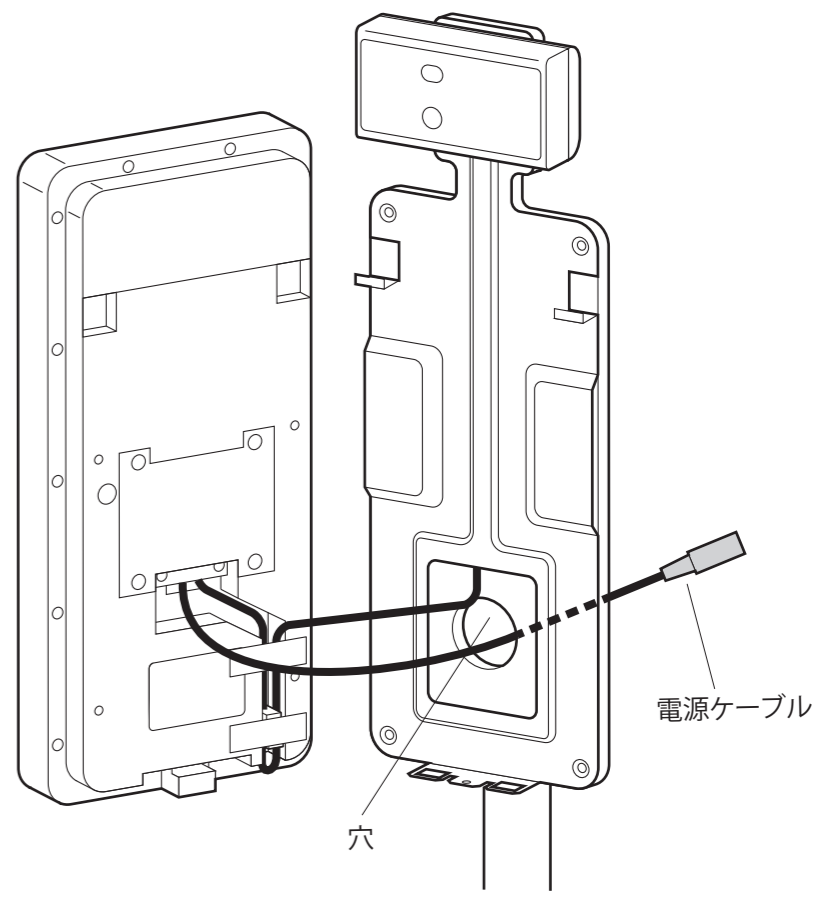
10

ケーブルをテープで止めます。



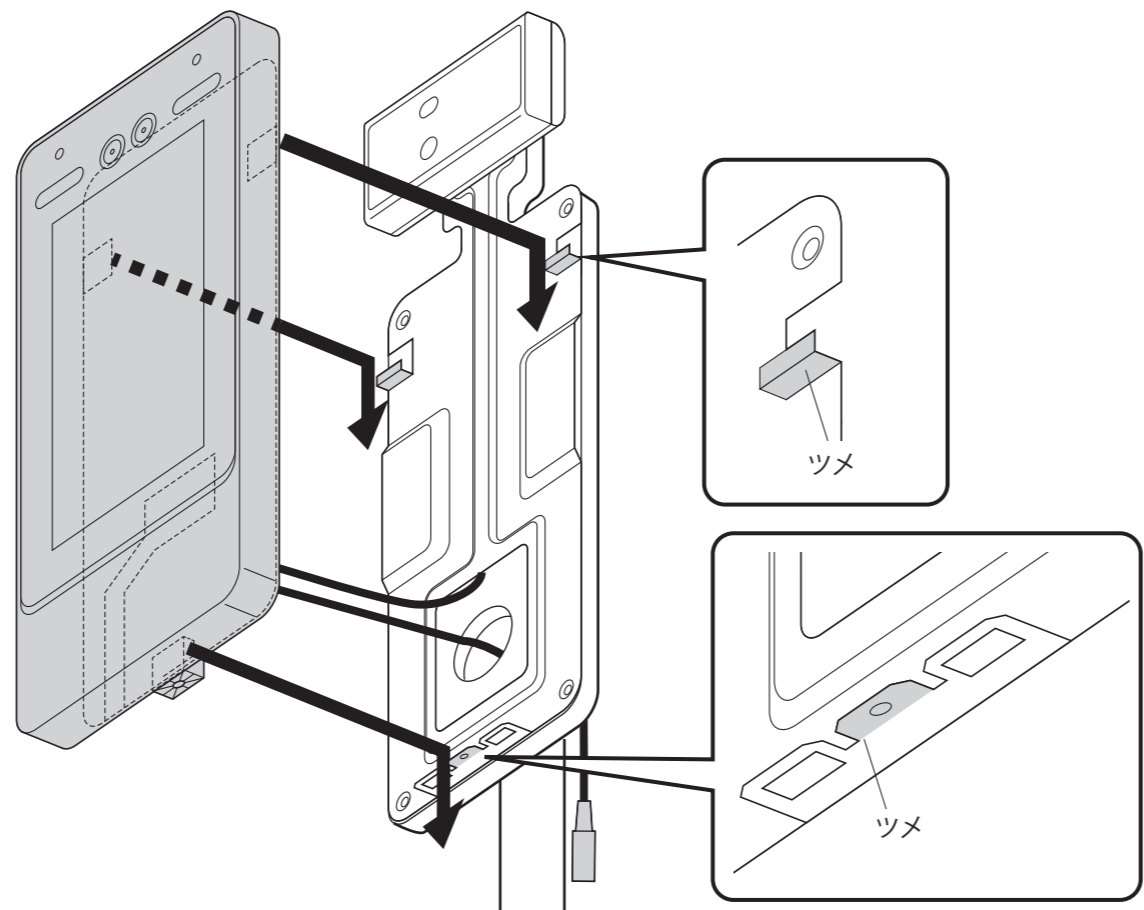
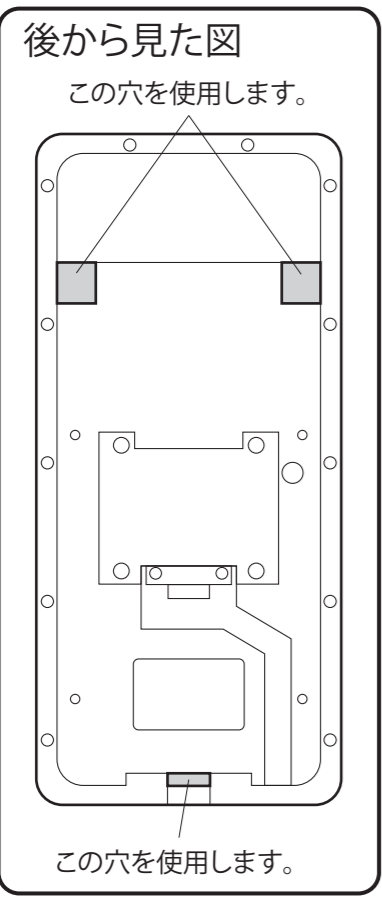
11

取付面の穴に電源ケーブルを通します。



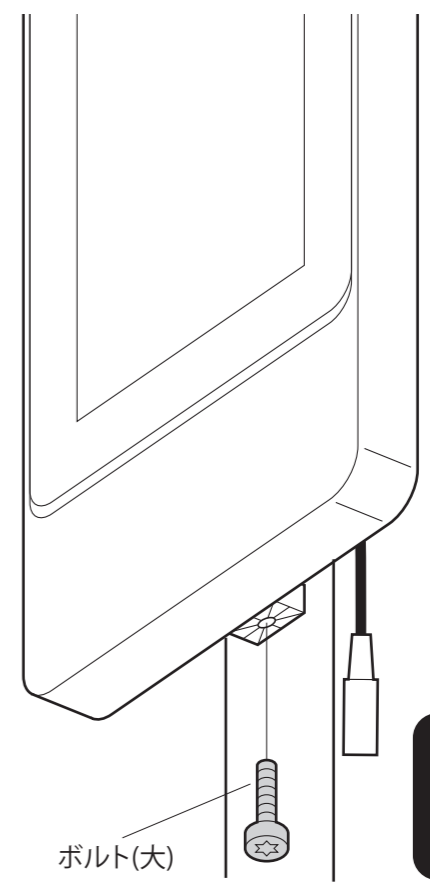
12

ブラケットのツメにディスプレイユニット背面の穴を引っ掛けます。



13

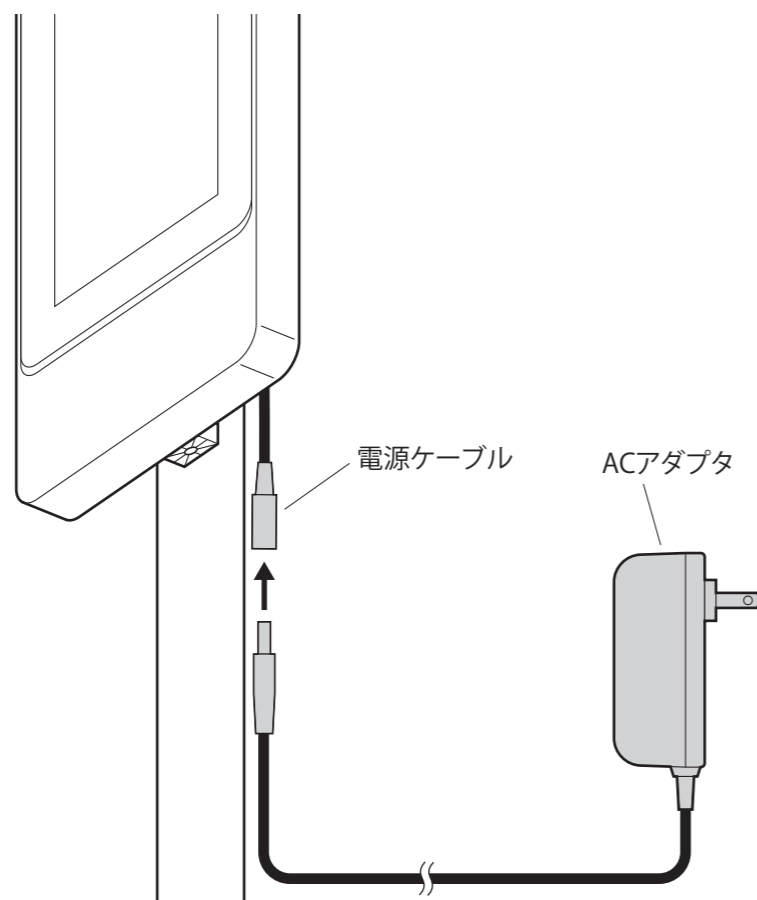
ディスプレイユニットをボルト (大) で固定します。



※PSC-TMCMS 1 に付属のボルト(大)は、星型レンチをご使用ください。

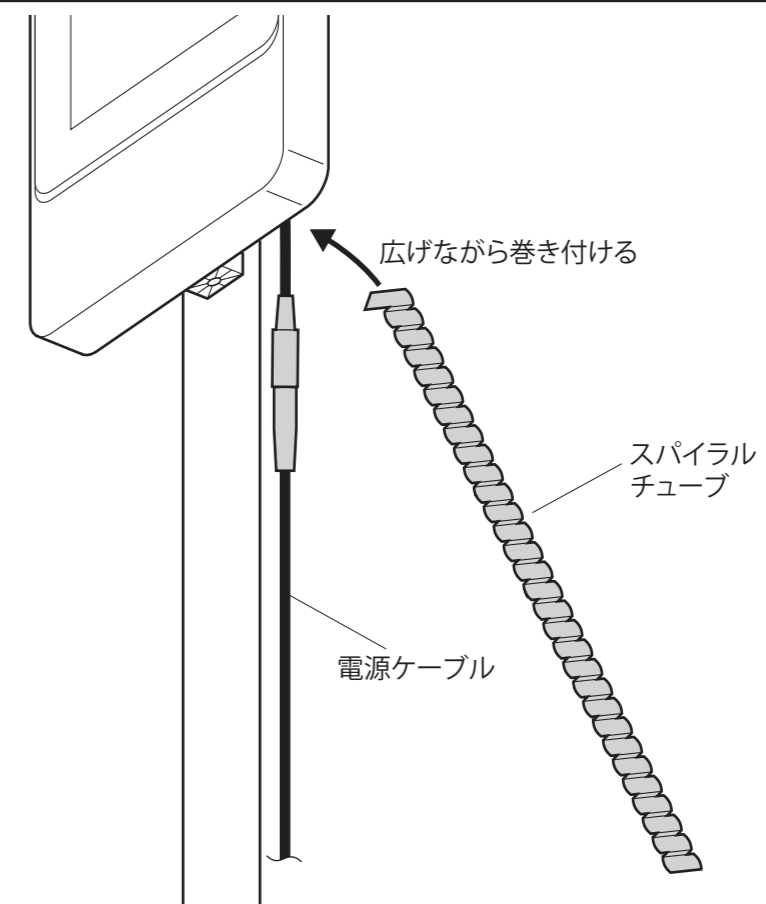
14

電源ケーブルにACアダプタを接続します。



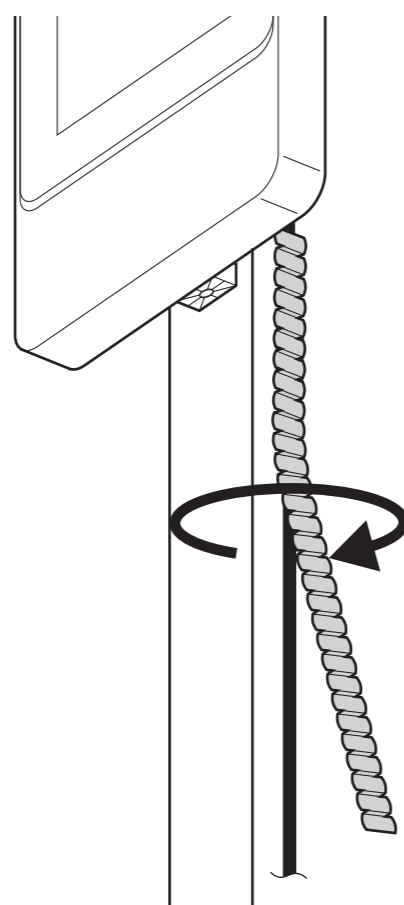
15

スパイラルチューブの先端を広げ、電源ケーブルに先端を巻き付けます。



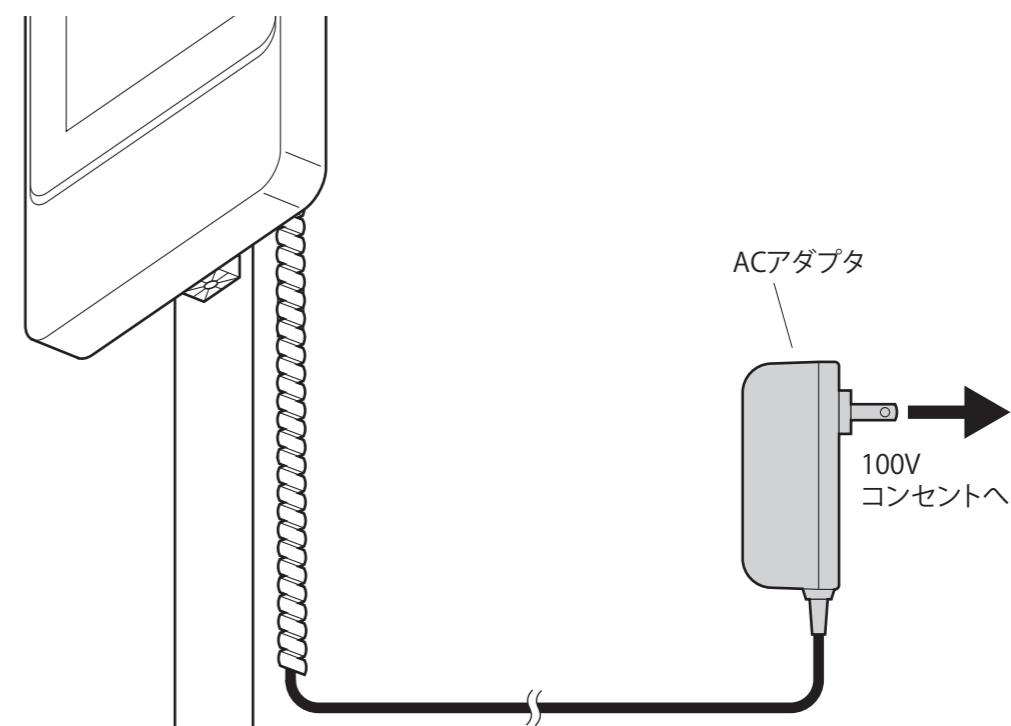
16

スパイラルチューブを最後まで巻き付けます。



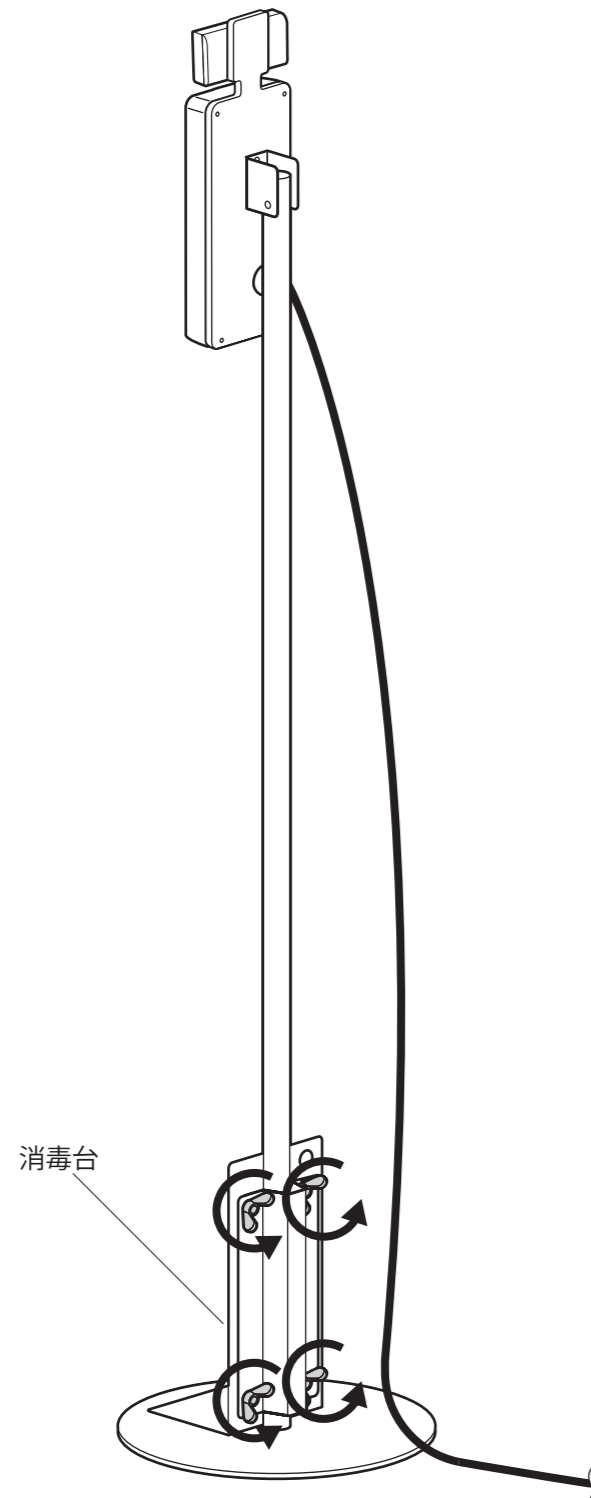
17

ACアダプタをコンセントに接続します。

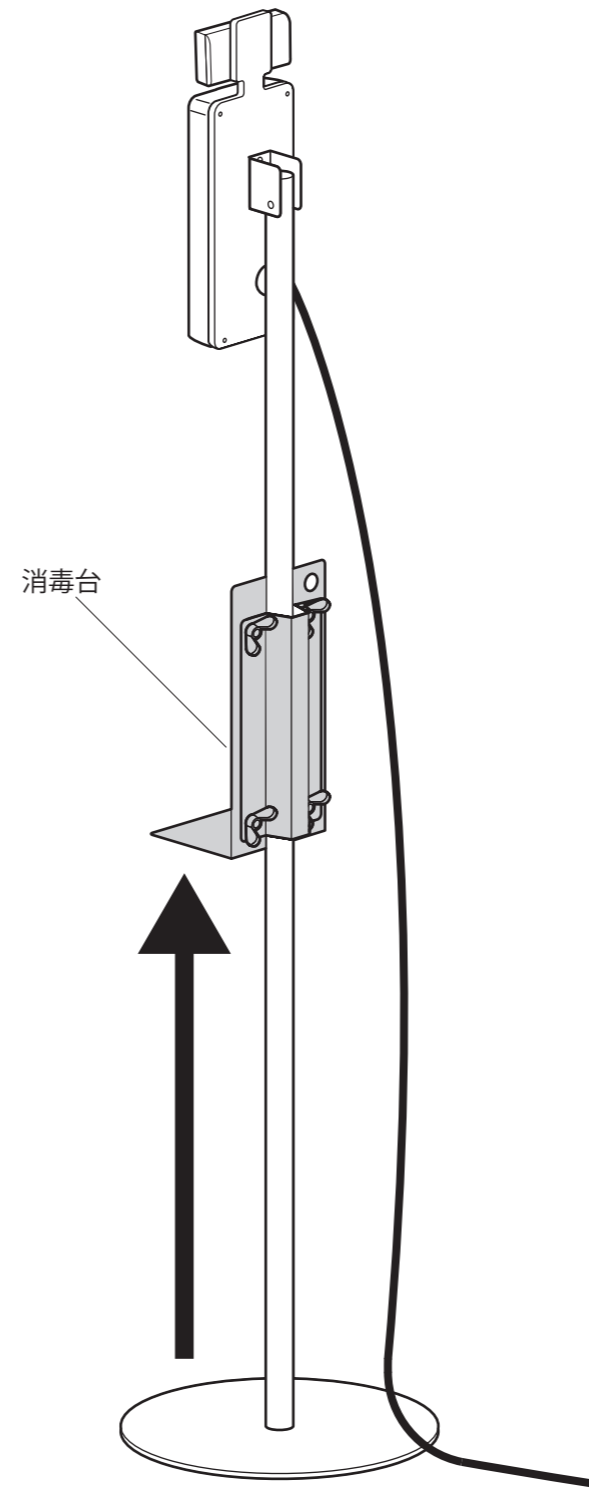


※初期化設定などは、PSC-TMCMS 1 取扱説明書をご覧ください。

① ちょうナットを緩めます。



② 任意の高さまで引き上げます。



③ ちょうナットを締めて固定します。

