

この度は、弊社製品をお買求めいただきましてありがとうございました。
このアジャスター・床固定金具セットは取付け式になっておりますので、下記の要領で取付けてください。
パッキングケースの中には、下記の部品が入っています。

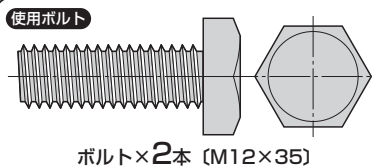
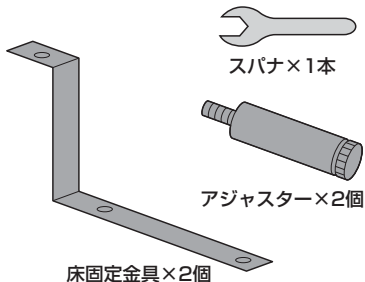
組立説明書は組立て後も大切に保管してください。

この製品を第三者に貸し出すときは、この説明書も共に貸し出し、よく読んでから使用するようご指導ください。

★用意していただくもの・・・
手袋（組立て時のケガ等を防ぐために必ず着用してください）

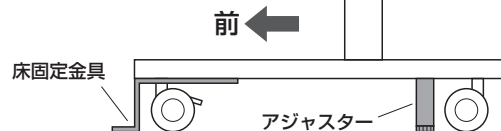
組立て部品

※CR-PL12・CR-PL15専用です。



床固定金具は前後どちらにも取付けることができます。
本組立説明書では床固定金具を前に取付ける場合の説明になっています。

<床固定金具が前の場合>

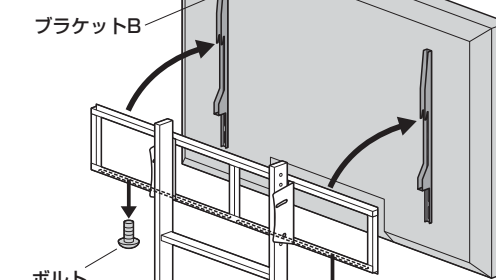


<床固定金具が後の場合>



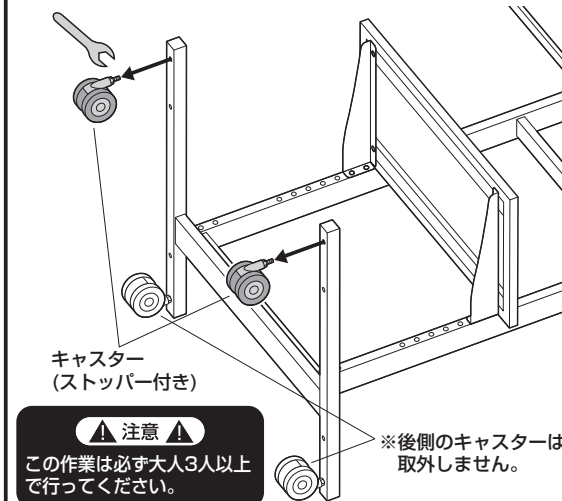
1 ディスプレイスタンドからディスプレイを外します。

注意
この作業は必ず大人3人以上で行ってください。



※CR-PL12の場合はノブボルトです。

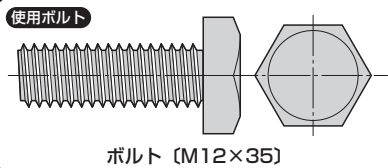
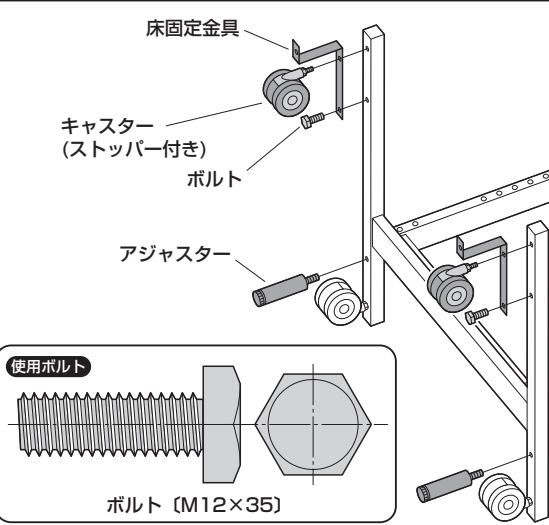
2 ディスプレイスタンドを倒し、前側のキャスターを取外します。



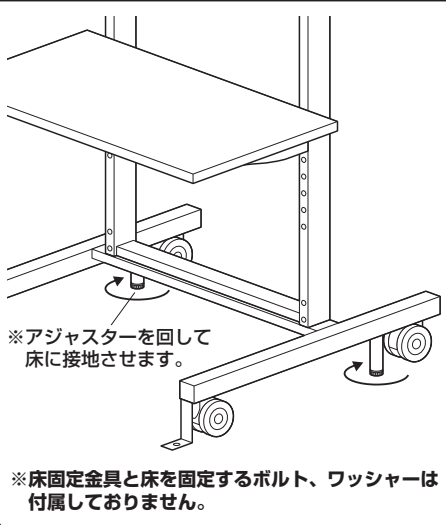
注意
この作業は必ず大人3人以上で行ってください。

※後側のキャスターは取外しません。

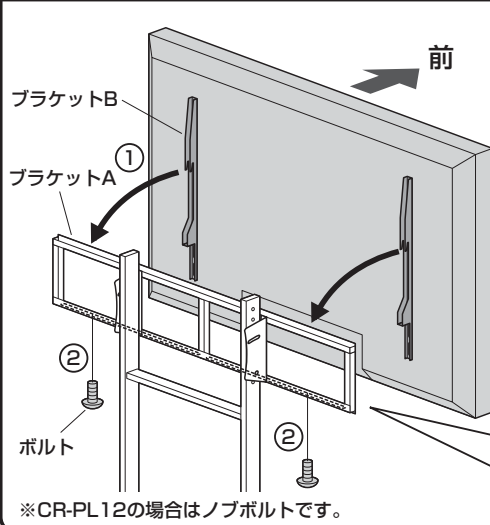
3 床固定金具、キャスター、アジャスターを取付けます。



4 ディスプレイスタンドを起し、床に固定します。

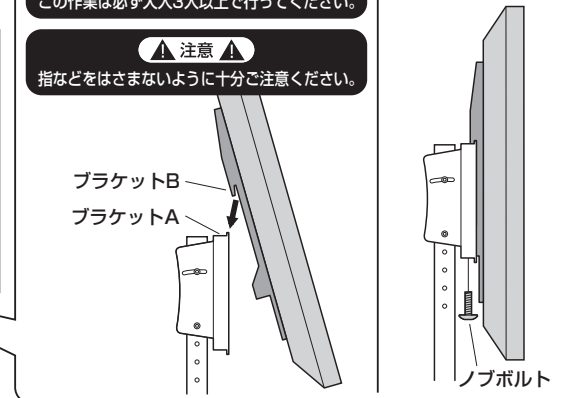


5 ディスプレイを取付けて完成です。 ※2人以上で取付けてください。



※CR-PL12の場合はノブボルトです。

① ブラケットAにブラケットBを引っ掛けます。
注意
この作業は必ず大人3人以上で行ってください。
注意
指などをはさまないように十分ご注意ください。



製品に関するお問い合わせ
11/07/TTD&C

製品の品質管理には細心の注意をはらっていますが、万一、不都合な点や製品に関するお問い合わせなどございましたら、お買求めの販売店又は右記までお気軽にご相談下さい。