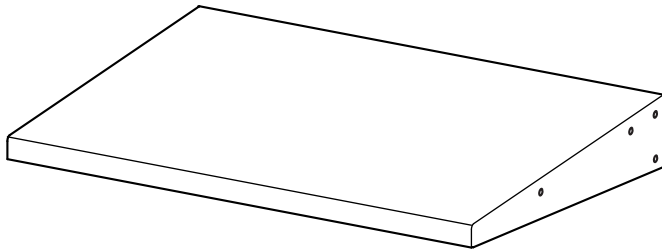


この度は、弊社製品をお買求めいただきましてありがとうございました。
ご使用前に、製品の使い方と使用上の注意事項について書いた、説明書を
よくお読みになり製品を未永くご使用いただくために、説明書を大切に保
存して正しくお使い下さい。

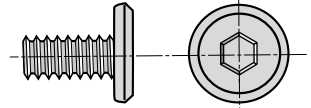
用意していただくもの・・・
手袋（組み立て時のケガ等を防ぐために
必ず着用してください。）

組立て部品



棚板× 1枚

使用小部品



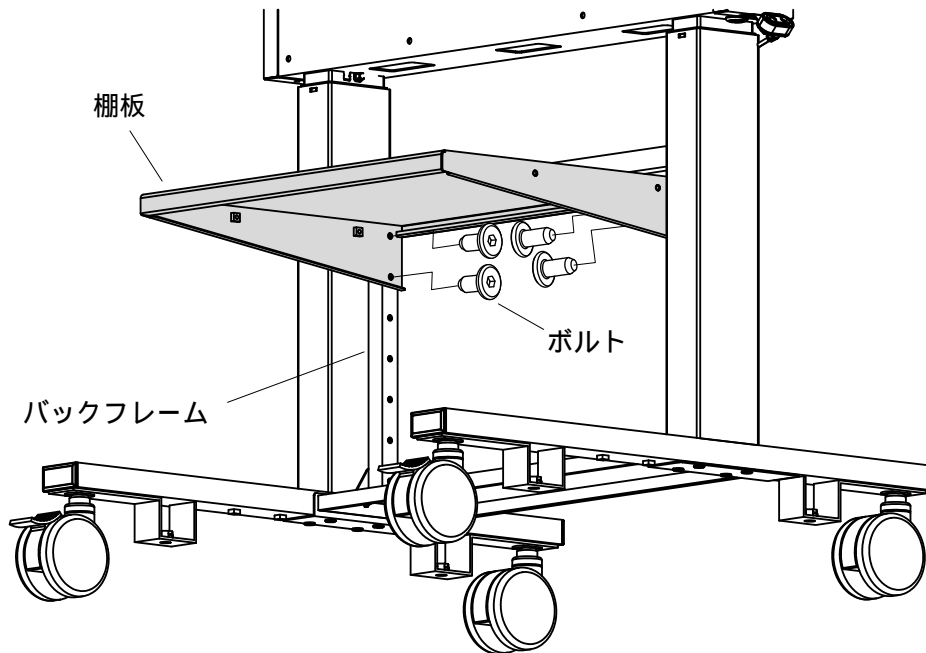
ボルト〔 M6× 12 〕 × 4本



六角レンチ × 1本
(4)

1 バックフレームに棚板をボルトで取付けます。

CR-PL23BK、CR-PL24BK、CR-PL24Wに取付ける際は、ディスプレイの大きさに
合わせ、またディスプレイを最下部にした状態で、ディスプレイと干渉しない位置で棚板取付け位置を
決定してください。



棚板は後ろ向きに取付けることもできます。（図示は前向き取付けです。）

製品に関するお問い合わせ 製品の品質管理には細心の注意をはらっていますが、万一、不都合な点や
製品に関するお問い合わせなどございましたら、お買求めの販売店又は
右記までお気軽にご相談下さい。

サンワサプライ株式会社

岡山サプライセンター / 〒700-0825 岡山市北区田町1-10-1
☎086-223-3311 FAX086-223-5123
東京サプライセンター / 〒140-8566 東京都品川区南大井6-5-8
☎03-5763-0011 FAX03-5763-0033