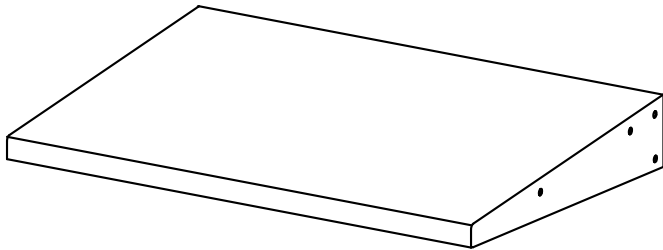


この度は、弊社製品をお買求めいただきましてありがとうございました。  
ご使用前に、製品の使い方と使用上の注意事項について書いた、説明書を  
よくお読みになり製品を末永くご使用いただくために、説明書を大切に保  
存して正しくお使い下さい。

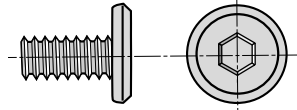
用意していただくもの・・・  
手袋（組み立て時のケガ等を防ぐために  
必ず着用してください。）

組立て部品



棚板 × 1枚

使用小部品



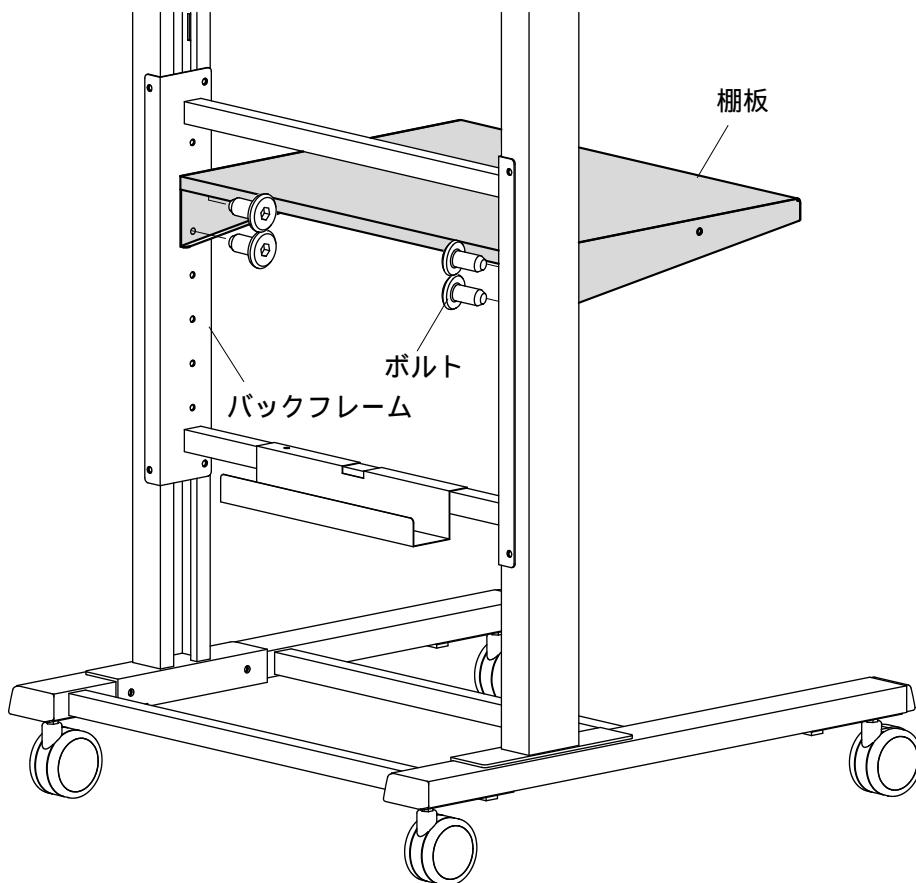
ボルト ( M6× 12) × 4本



六角レンチ × 1本  
( 4 )

1

バックフレームに棚板をボルトで組み付けます。



製品に関するお問い合わせ | 製品の品質管理には細心の注意をはらっていますが、万一、不都合な点や  
製品に関するお問い合わせなどございましたら、お買求めの販売店又は  
右記までお気軽にご相談下さい。

サンワサプライ株式会社

岡山サプライセンター / 〒700-0825 岡山市北区田町1-10-1  
☎086-223-3311 FAX086-223-5123  
東京サプライセンター / 〒140-8566 東京都品川区南大井6-5-8  
☎03-5763-0011 FAX03-5763-0033