

この度は弊社製品をお買求めいただきましてありがとうございました。
ご使用前にこの組立説明書をよくお読みください。
とくに「安全上のご注意」は必ずお読みになり、安全に正しくご使用ください。
この組立説明書はお手元に置き、いつでも確認できるようにしておいてください。

**組立説明書は組立て後も
大切に保管してください。**

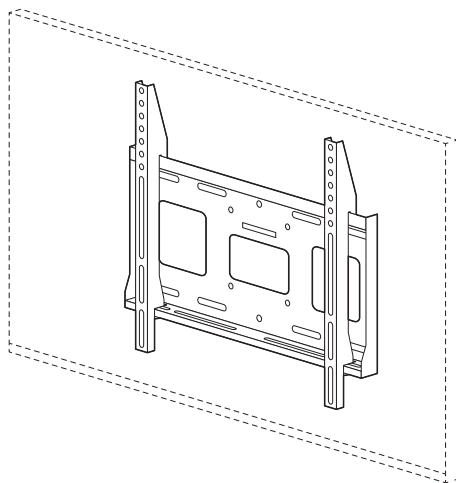
この製品を第三者に貸し出すときは、この説明書も共に
貸し出し、よく読んでから使用するようご指導ください。

必ずお守りください

**本製品の取付けには特別な技術が必要ですので、
必ず専門の取付け工事業者へご依頼ください。
お客様による工事は一切行わないでください。**

※販売店様・工事業者様へ

- 組立説明書をよく理解していただいたうえで取付けてください。
- お客様の安全のため、専門的に壁面を診断のうえ、十分な強度を持つ最適な取付け方法を決めて取付けてください。
- 作業は必ず大人二人以上で行ってください。
- 組立説明書で指定しているボルト類や固定具は全数を確認し取付けてください。
- 取付け不備や取扱い不備による事故や損傷については、弊社は責任を負いません。
- 本製品を壁面に設置後、撤去しますと壁面にネジ穴、アンカーが残ります。ご了承ください。
- ディスプレイを長期間設置しますと、ディスプレイの熱や空気の流れて壁面が変色することがあります。ご了承ください。



<組立てに必要な人数>

大人2人以上

<用意していただくもの>

- ・壁面固定用ネジ、アンカーなど
- ・プラスティックハンマー
- ・プラスドライバー
- ・毛布など
- ・電動ドリル
- ・手袋 (ケガ等を防ぐために着用をおすすめします)

安全上のご注意 (必ずお読みください)

この組立説明書の表示では、製品を安全に正しくお使いいただき、あなたや他の人々への危害や財産への損害を未然に防止するために、色々な絵表示をしています。その表示と意味は次のようになっています。内容をよく理解してから、本文をお読みください。

- この記号は「してはいけないこと(禁止)」を示しています。
- この記号は「必ず実行して欲しいこと(強制)」を示しています。
- この記号は「気をつけてほしいこと(注意)」を示しています。

取付け場所について

警告 下記の内容を無視して誤った使い方をすると、人が死亡
または重傷を負う可能性がある内容を示しています。

- 強度が不十分な壁面や垂直でない壁面、平面でない壁面には取付けしないでください。落下や破損、けがなど思わぬ事故の原因になります。
- 振動の多い場所や、ドアや家具が当たるなどの力の加わる場所には取付けしないでください。落下や破損、けがなど思わぬ事故の原因になります。
- 湿気、温度の高い場所や、屋外、油煙のあたる場所には取付けしないでください。火災、故障、感電など思わぬ事故の原因になります。
- エアコンの近くやホコリの多い場所には取付けしないでください。火災、故障、感電など思わぬ事故の原因になります。
- 通風孔をふさぐような場所や、天井には取付けしないでください。火災、故障、感電または落下や破損、けがなど思わぬ事故の原因になります。
- 壁面はディスプレイと本製品を合わせた荷重に長期間耐える十分な強度が必要です。強度が足りないと、落下や破損、けがなど思わぬ事故の原因になります。
- 地震や予想される振動、外力にも十分耐えるように設計し、取付けてください。強度が足りないと、落下や破損、けがなど思わぬ事故の原因になります。
- 必ず柱や梁などの堅牢な芯材で荷重を受けるように取付けてください。芯材がない場所では強度が足りず、落下や破損、けがなど思わぬ事故の原因になります。
- 壁面への取付けボルト類は付属してありますが、材質や強度によって不都合場合があります。その場合は強度に十分ご注意のうえ、市販の適切なボルト・アンカー類をご用意ください。
- 壁面にはディスプレイの重量の4倍の力に耐える強度が必要です。

注意 下記の内容を無視して誤った使い方をすると、人が傷害を負う可能性
または財産に損害が発生する可能性がある内容を示しています。

- 各家屋によって壁面の構造や強度は異なります。工事業者様が専門的に壁面を診断のうえ、最適な取付け方法を決めて工事してください。
- 本書に記載してある取付け方法は一例として参考にしてください。
- 鉄柱や鉄骨には取付けできません。

取付け方法について

警告 下記の内容を無視して誤った使い方をすると、人が死亡
または重傷を負う可能性がある内容を示しています。

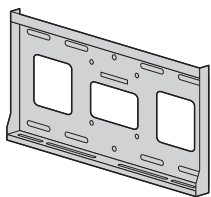
- 耐荷重以上のディスプレイを取付けしないでください。落下や破損、けがなど思わぬ事故の原因になります。
- 専門の取付け工事業者以外には取付け工事を行わないでください。工事の不備により、落下や破損、けがなど思わぬ事故の原因になります。
- 部品の改造をしないでください。破損した部品・ボルト類は使用しないでください。落下や破損、けがなど思わぬ事故の原因になります。
- 指定しているボルト類や固定具は全数を確認し取付けてください。落下や破損、けがなど思わぬ事故の原因になります。
- 必ず付属の部品をご使用のうえ、取付け手順を守ってください。落下や破損、けがなど思わぬ事故の原因になります。
- 取付け作業は必ず大人二人以上で行ってください。落下や破損、けがなど思わぬ事故の原因になります。
- 取付け作業中はディスプレイや周辺機器の電源を切り、電源プラグをコンセントから抜いてください。破損、感電など思わぬ事故の原因になります。
- 部品やディスプレイに手や指などを挟まないようご注意ください。

取付け後のご使用について

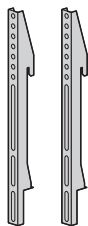
警告 下記の内容を無視して誤った使い方をすると、人が死亡
または重傷を負う可能性がある内容を示しています。

- ボルト類がゆるんだ状態で使用しないでください。落下や破損、けがなど思わぬ事故の原因になります。
- ぶら下がったり、コードを引っ張るなど、荷重をかけないでください。落下や破損、感電、けがなど思わぬ事故の原因になります。
- ボルトの調整、取外し、移動などは必ず専門の工事業者にご依頼ください。不用意に行くと、落下や破損、けがなど思わぬ事故の原因になります。
- 異常が発生した時は電源プラグを抜き、人が近寄れないよう処置をしてください。そのまま使用すると、落下や破損、感電、けがなど思わぬ事故の原因になります。
- お子様に触れさせないよう十分ご注意ください。落下や破損、感電、けがなど思わぬ事故の原因になります。

組立部品



①壁面ブラケット×1個



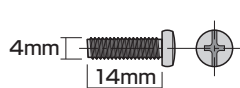
②ディスプレイブラケット×2本



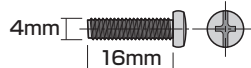
③固定ボルト×2本

※部品の欠品や破損があった場合は、品番(CR-PLKG18BKなど)と上記の部品番号(①~②)と部品名(プレートなど)をお知らせください。

ディスプレイ取付け用ボルト類



④ボルトA (M4×14mm) ×4本



⑤ボルトB (M4×16mm) ×4本



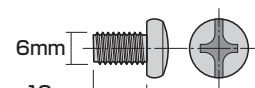
⑥ボルトC (M4×20mm) ×4本



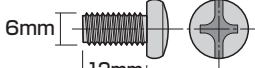
⑦ボルトD (M4×25mm) ×4本



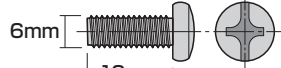
⑧ボルトE (M4×30mm) ×4本



⑨ボルトF (M6×10mm) ×4本



⑩ボルトG (M6×12mm) ×4本



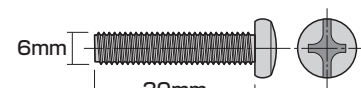
⑪ボルトH (M6×16mm) ×4本



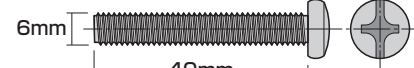
⑫ボルトI (M6×20mm) ×4本



⑬ボルトJ (M6×25mm) ×4本



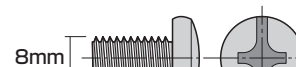
⑭ボルトK (M6×30mm) ×4本



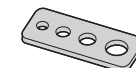
⑮ボルトL (M6×40mm) ×4本



⑯ボルトM (M6×50mm) ×4本



⑰ボルトN (M8×15mm) ×4本



⑱プレート×4枚



⑲スプリングワッシャー(小) ×4枚



⑳スプリングワッシャー(中) ×4枚



㉑スプリングワッシャー(大) ×4枚



㉒スペーサー×8個

※ディスプレイの取付けに適した部品をご選定いただき、ご利用ください。

取付けの前に

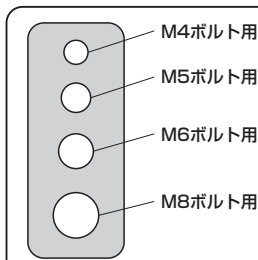


アンテナや周辺機器との接続に必要なコード類は長さや配線方法を事前に計画・準備してください。取付けた後からでは、ディスプレイの形状や取付け位置によって、接続や配線が困難な場合があります。



各家屋によって壁面の構造や強度は異なります。本書に記載してある取付け方法を参考に、工事業者様が専門的に壁面を診断の上、十分な強度を持つ最適な取付け方法を決めて工事してください。

手順 1



④~⑰ボルトA~N

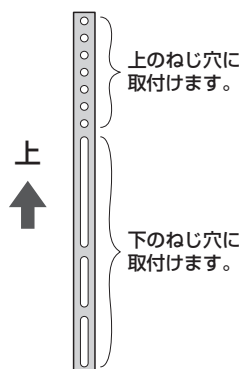
⑱~㉑スプリングワッシャー

②ディスプレイ
ブラケット

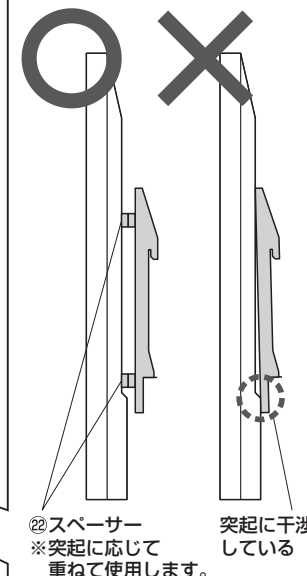
⑱プレート

上

ディスプレイブラケット取付け位置の注意



ディスプレイブラケットとディスプレイの突起が干渉する場合



⚠ 注意 ⚠
耐荷重以上のディスプレイは取付けないでください。

⚠ 注意 ⚠
毛布などを下に敷いてください。

⚠ 注意 ⚠
ディスプレイに付属しているスタンド類は取外してください。

ディスプレイ
毛布など

㉒スペーサー

木製の芯材がある壁への取付け

※必ず壁の内部に木製の芯材がある場所に取り付けてください。
壁面はディスプレイと本製品を合わせた荷重に長期間耐える十分な強度が必要です。

手順 2

▲注意▲

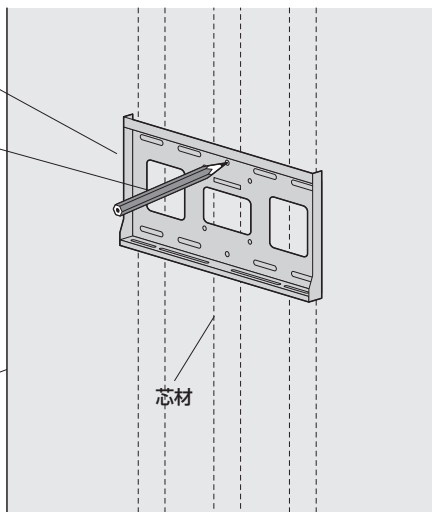
大人2人以上で行ってください。

①壁面ブラケット

鉛筆など

壁面

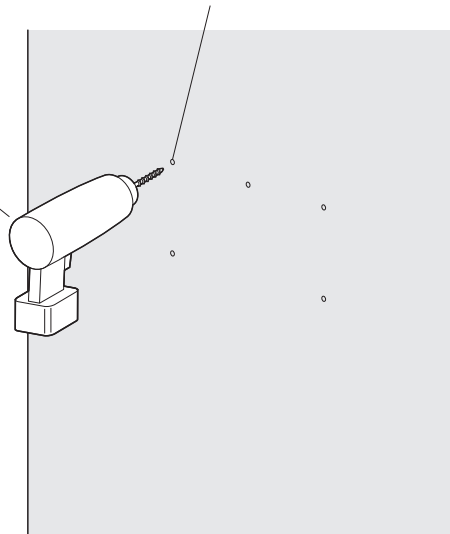
芯材



手順 3

※取付けに使用するタッピングネジによって
穴の大きさは異なります。
(タッピングネジは付属していません)

電動ドリル



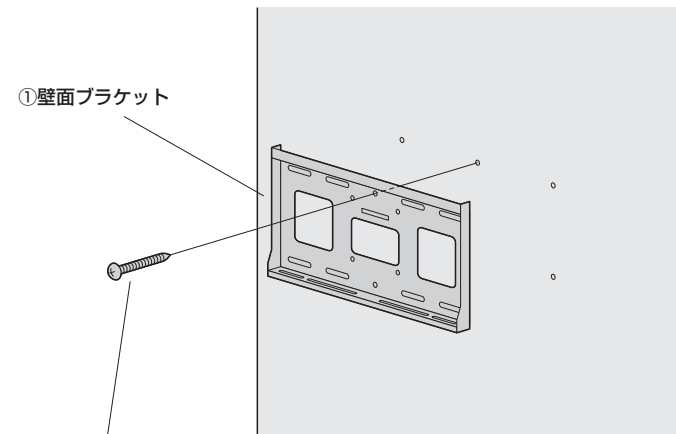
手順 4

▲注意▲

大人2人以上で行ってください。

①壁面ブラケット

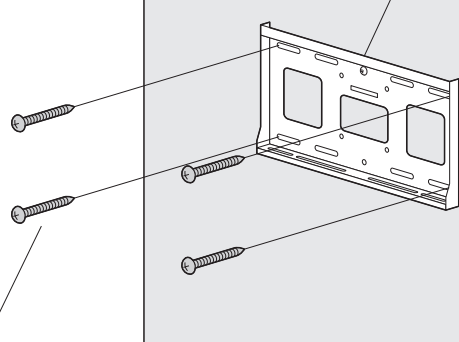
タッピングネジ (付属していません)
※太さ5~10mm、長さ50mm以上を
使用してください。



手順 5

※水平に取付けます。

タッピングネジ (付属していません)
※太さ5~10mm、長さ50mm以上を
使用してください。

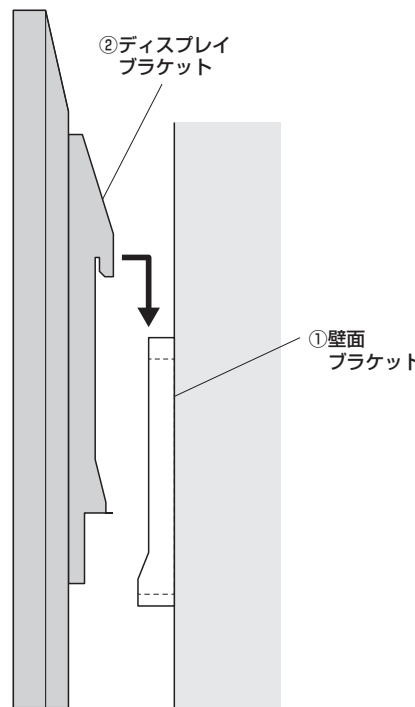


手順 6

<横から見た図>

②ディスプレイ
ブラケット

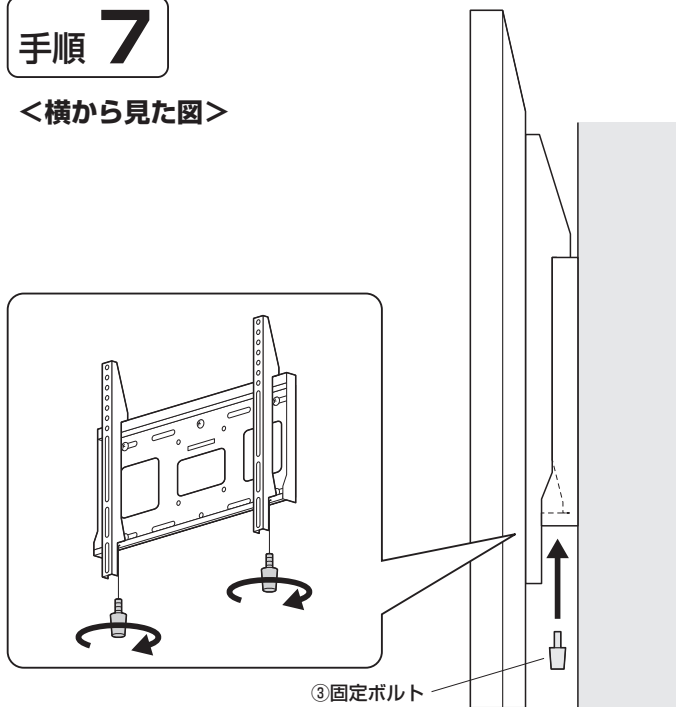
①壁面
ブラケット



手順 7

<横から見た図>

③固定ボルト



コンクリートの壁への取付け

※必ずコンクリートの壁に取付けてください。

壁面はディスプレイと本製品を合わせた荷重に長期間耐える十分な強度が必要です。

手順 2

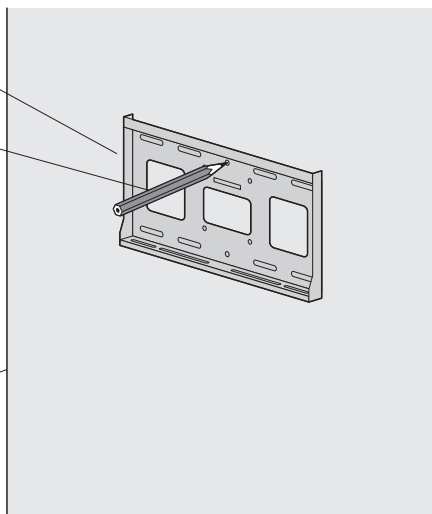
▲注意▲

大人2人以上で行ってください。

①壁面ブラケット

鉛筆など

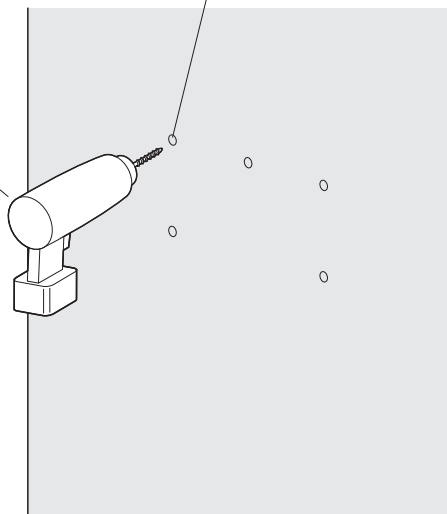
壁面



手順 3

※取付けに使用するアンカーによって
穴の大きさは異なります。
(アンカーは付属していません)

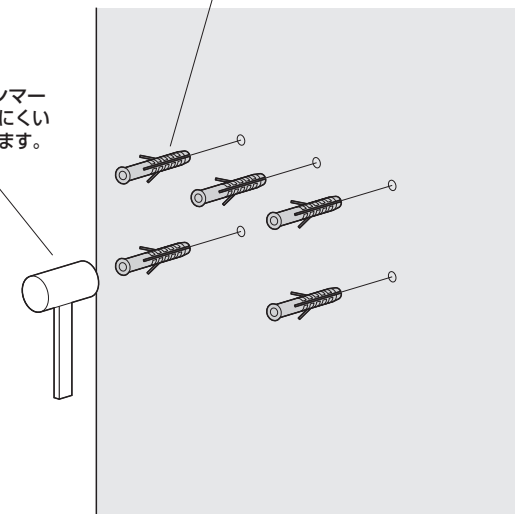
電動ドリル



手順 4

アンカー
(付属していません)

プラスチックハンマー
※アンカーが入りにくい
場合に叩き入れます。



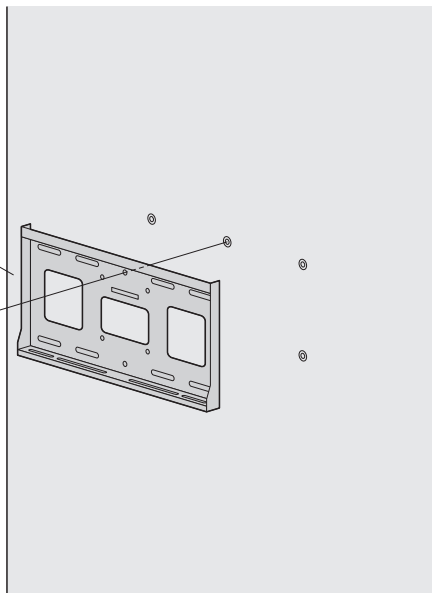
手順 5

▲注意▲

大人2人以上で行ってください。

①壁面ブラケット

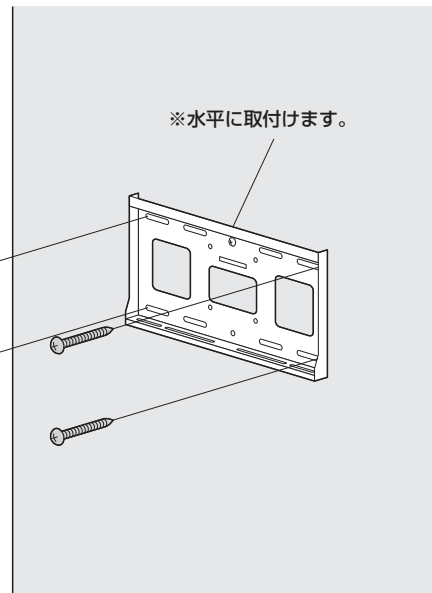
アンカー用ネジ
(付属していません)



手順 6

※水平に取付けます。

アンカー用ネジ
(付属していません)

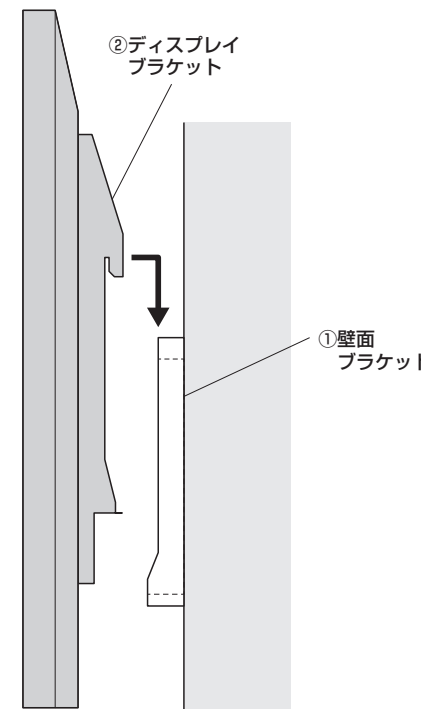


手順 7

<横から見た図>

②ディスプレイ
ブラケット

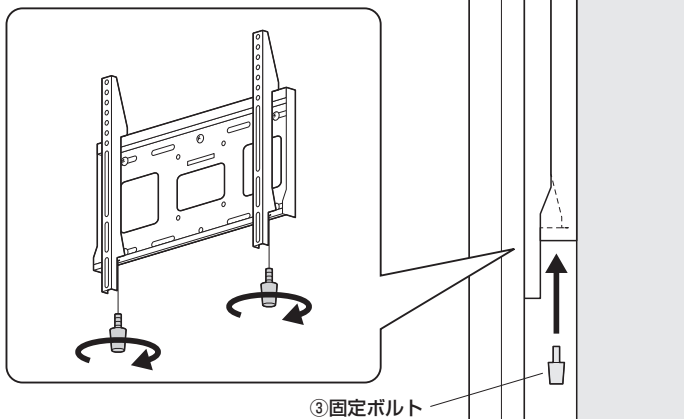
①壁面
ブラケット



コンクリートの壁への取付け

手順 8

<横から見た図>



安全の為に注意していただく点

- ⚠ ディスプレイは4つのボルトでしっかりと固定してください。
 - ⚠ 可動部分で指をはさまないように気を付けてください。
 - ⚠ ディスプレイの調整は必ず両手で行い、片手での使用はおやめください。
 - ⚠ 本製品を振動のある所に置くのはさけてください。
 - ⚠ 耐荷重を超えるディスプレイは取付けしないでください。
 - ⚠ 室温の元で操作してください。
 - ⚠ 2ヶ月毎を目安に、ボルトを締め直してください。
- 以上の点に注意して取扱ってください。

