

この度は弊社製品をお買求めいただきましてありがとうございました。
ご使用前にこの組立説明書をよくお読みください。
とくに「安全上のご注意」は必ずお読みになり、安全に正しくご使用ください。
この組立説明書はお手元に置き、いつでも確認できるようにしておいてください。

**組立説明書は組立て後も
大切に保管してください。**

この製品を第三者に貸し出すときは、この説明書も共に貸し出し、よく読んでから使用するようご指導ください。

★用意していただくもの・・・鉛筆、プラスドライバー、電動ドリル、毛布スパン(13mm)、六角レンチ(5mm)
手袋(組立て時のケガ等を防ぐために必ず着用してください)

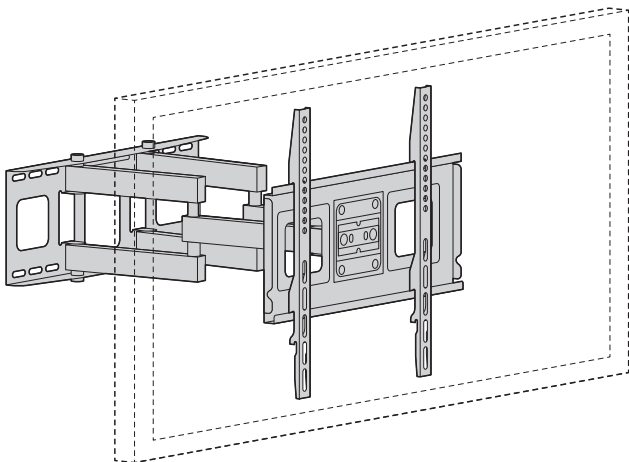
必ずお守りください

本製品の取付けには特別な技術が必要ですので、必ず専門の取付け工事業者へご依頼ください。お客様による工事は一切行わないでください。

※販売店様・工事業者様へ

- 組立説明書をよく理解していただいたうえで取付けてください。
- お客様の安全のため、専門的に壁面を診断のうえ、十分な強度を持つ最適な取付け方法を決めて取付けてください。
- 作業は必ず大人二人以上で行ってください。
- 組立説明書で指定しているボルト類や固定具は全数を確実に取付けてください。
- 取付け不備や取扱い不備による事故や損傷については、弊社は責任を負いません。
- 本製品を壁面に設置後、撤去しますと壁面にネジ穴、アンカーが残ります。ご了承ください。
- テレビを長期間設置しますと、テレビの熱や空気の流れて壁面が変色することがあります。ご了承ください。

84型まで重量60kg以下のフラットテレビ専用です。



安全上のご注意 (必ずお読みください)

この組立説明書の表示では、製品を安全に正しくお使いいただき、あなたや他の人々への危害や財産への損害を未然に防止するために、色々な絵表示をしています。その表示と意味は次のようになっています。内容をよく理解してから、本文をお読みください。

- この記号は「してはいけないこと(禁止)」を示しています。
- この記号は「必ず実行して欲しいこと(強制)」を示しています。
- この記号は「気をつけてほしいこと(注意)」を示しています。

取付け場所について

警告 下記の内容を無視して誤った使い方をすると、人が死亡または重傷を負う可能性がある内容を示しています。

- 強度が不十分な壁面や垂直でない壁面、平面でない壁面には取付けしないでください。落下や破損、けがなど思わぬ事故の原因になります。
- 振動の多い場所や、ドアや家具が当たるなどの力の加わる場所には取付けしないでください。落下や破損、けがなど思わぬ事故の原因になります。
- 湿気、温度の高い場所や、屋外、油煙のあたる場所には取付けしないでください。火災、故障、感電など思わぬ事故の原因になります。
- エアコンの近くやホコリの多い場所には取付けしないでください。火災、故障、感電など思わぬ事故の原因になります。
- 通風孔をふさぐような場所や、天井には取付けしないでください。火災、故障、感電または落下や破損、けがなど思わぬ事故の原因になります。
- 壁面はテレビと本製品を合わせた荷重に長期間耐える十分な強度が必要です。強度が足りないと、落下や破損、けがなど思わぬ事故の原因になります。
- 地震や予想される振動、外力にも十分耐えるように設計し、取付けてください。強度が足りないと、落下や破損、けがなど思わぬ事故の原因になります。
- 必ず柱や梁などの堅牢な芯材で荷重を受けるように取付けてください。芯材がない場所では強度が足りず、落下や破損、けがなど思わぬ事故の原因になります。
- 壁面への取付けボルト類は付属してありますが、材質や強度によって不都合場合があります。その場合は強度に十分ご注意のうえ、市販の適切なボルト・アンカー類をご用意ください。
- 壁面にはテレビの重量の4倍の力に耐える強度が必要です。

注意 下記の内容を無視して誤った使い方をすると、人が傷害を負う可能性または財産に損害が発生する可能性がある内容を示しています。

- 各家屋によって壁面の構造や強度は異なります。工事業者様が専門的に壁面を診断のうえ、最適な取付け方法を決めて工事してください。
- 本書に記載してある取付け方法は一例として参考にご覧ください。
- 鉄柱や鉄骨には取付けできません。

取付け方法について

警告 下記の内容を無視して誤った使い方をすると、人が死亡または重傷を負う可能性がある内容を示しています。

- 84型以上、重量60kg以上のテレビを取付けしないでください。落下や破損、けがなど思わぬ事故の原因になります。
- 専門の取付け工事業者以外には取付け工事を行わないでください。工事の不備により、落下や破損、けがなど思わぬ事故の原因になります。
- 部品の改造をしないでください。破損した部品・ボルト類は使用しないでください。落下や破損、けがなど思わぬ事故の原因になります。
- 指定しているボルト類や固定具は全数を確実に取付けてください。落下や破損、けがなど思わぬ事故の原因になります。
- 必ず付属の部品をご使用のうえ、取付け手順を守ってください。落下や破損、けがなど思わぬ事故の原因になります。
- 取付け作業は必ず大人二人以上で行ってください。落下や破損、けがなど思わぬ事故の原因になります。
- 取付け作業中はテレビや周辺機器の電源を切り、電源プラグをコンセントから抜いてください。破損、感電など思わぬ事故の原因になります。
- 部品やテレビに手や指などを挟まないようご注意ください。

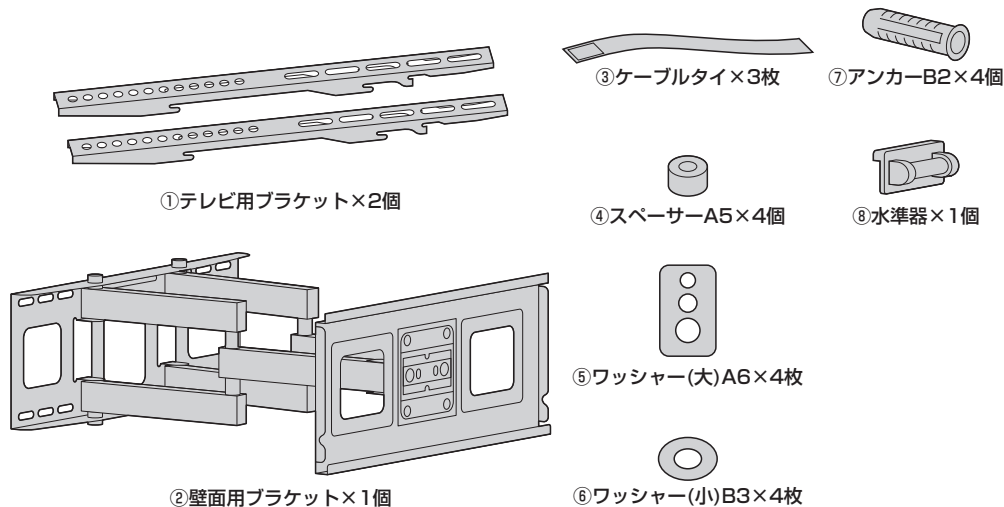
取付け後のご使用について

警告 下記の内容を無視して誤った使い方をすると、人が死亡または重傷を負う可能性がある内容を示しています。

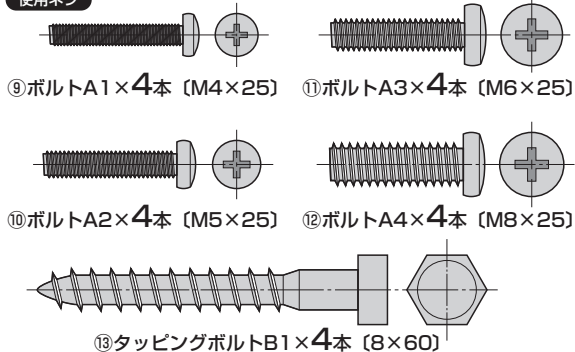
- ボルト類がゆるんだ状態で使用しないでください。落下や破損、けがなど思わぬ事故の原因になります。
- ぶら下がったり、コードを引っ張るなど、荷重をかけないでください。落下や破損、感電、けがなど思わぬ事故の原因になります。
- ボルトの調整、取外し、移動などは必ず専門の工事業者にご依頼ください。不用意に行くと、落下や破損、けがなど思わぬ事故の原因になります。
- 異常が発生した時は電源プラグを抜き、人が近寄れないよう処置をしてください。そのまま使用すると、落下や破損、感電、けがなど思わぬ事故の原因になります。
- お子様に触れさせないよう十分ご注意ください。落下や破損、感電、けがなど思わぬ事故の原因になります。

組立て部品

※部品の欠品や破損があった場合は、品番（CR-PLKG14など）と下記の部品番号（①～⑬）と部品名（スペーサーA5など）をお知らせください。



使用ネジ



取付けの前に

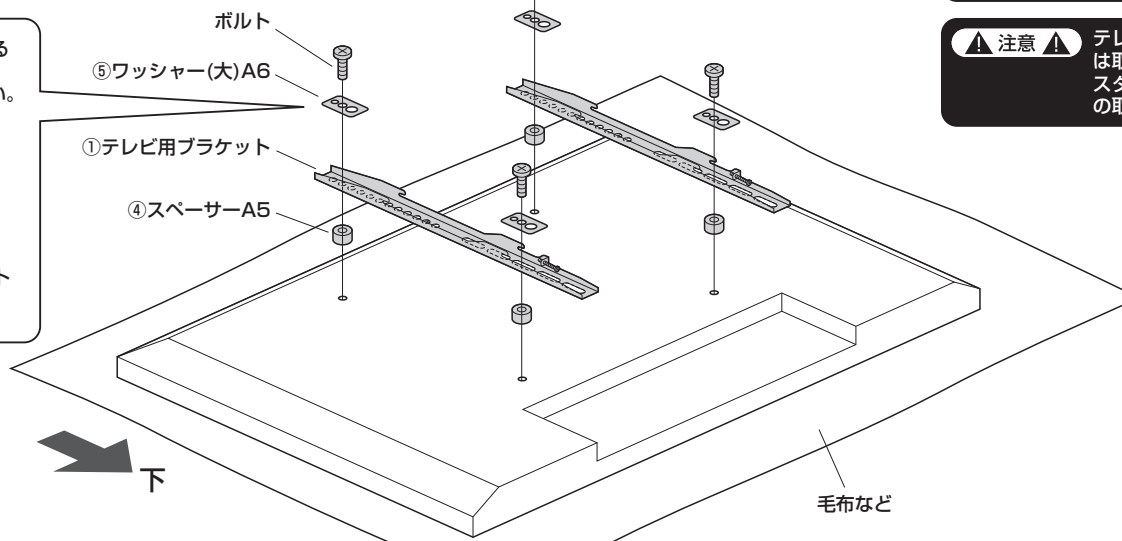
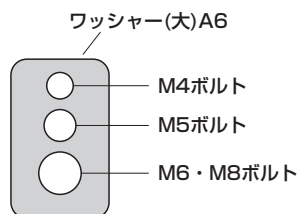
⚠ アンテナや周辺機器との接続に必要なコード類は長さや配線方法を事前に計画・準備してください。取付けた後からでは、テレビの形状や取付け位置によって、接続や配線が困難な場合があります。

⚠ 各家屋によって壁面の構造や強度は異なります。本書に記載してある取付け方法を参考にして、工事業者様が専門的に壁面を診断の上、十分な強度を持つ最適な取付け方法を決めて工事してください。

1 テレビ用ブラケットをテレビの裏面に取付けます。
※取付け可能なテレビの重量は60kgまでです。それ以上のテレビは絶対に取付けしないでください。

※付属のボルトが最後まで締まらない、またボルトが少ししか回っていないなど、ボルトが合わない場合は、強度に十分ご注意ください。市販の適切なサイズのボルトをご用意ください。

使用するボルトによって、使用するワッシャーA6の穴が変わります。それぞれ下記の穴を使用してください。



⚠ 注意 ⚠ 毛布などを下に敷き、テレビへの傷や破損に十分ご注意ください。

⚠ 注意 ⚠ テレビに付属しているスタンド類は取外してください。スタンド類の取外し方法はテレビの取扱説明書をご参照ください。

⚠ 注意 ⚠

ボルトが長すぎるとテレビを破損する場合があります。また、ボルトが短すぎるとテレビがしっかりと固定できず脱落する恐れがあります。取付けに適したボルトの長さは各テレビによって異なります。必ずテレビの取扱説明書や、メーカーへの問い合わせなどでご確認の上、取付けるボルトの長さを決めてください。

コンクリートの壁への取付け

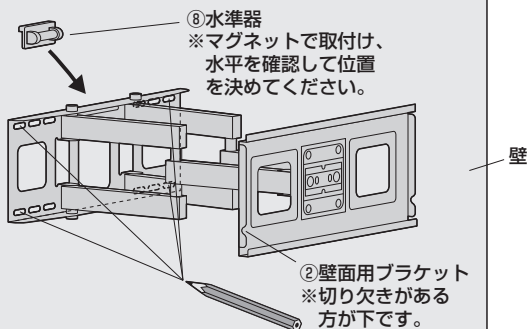
※必ずコンクリートの壁に取付けてください。壁面はテレビと本製品(6.5kg)を合わせた荷重に長期間耐える十分な強度が必要です。

2 穴を開ける位置に印をつけます。

壁面用ブラケットを設置する壁に当ててテンプレートにし、取付けの穴を開ける位置4ヶ所に印をつけます。
※荷重が偏らないように考慮して穴位置を決めてください。

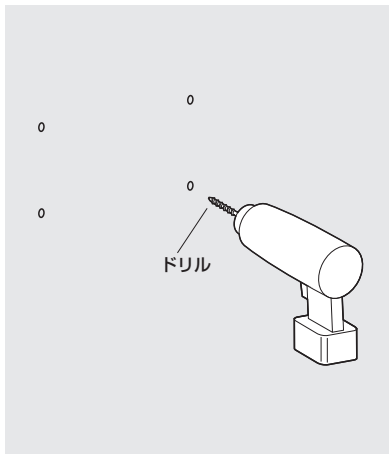
⚠ 注意 ⚠

この作業は必ず大人二人以上で行い、手や指などを挟まないようにご注意ください。

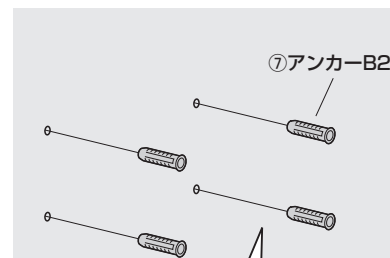


3 印をつけたところに下穴をあけて、アンカー-B2を差し込みます。

①ドリルを使い壁に印をつけた4ヶ所に直径10mm、深さ約60mmの下穴をあけます。



②下穴にアンカー-B2を差し込みます。



横から見た断面図

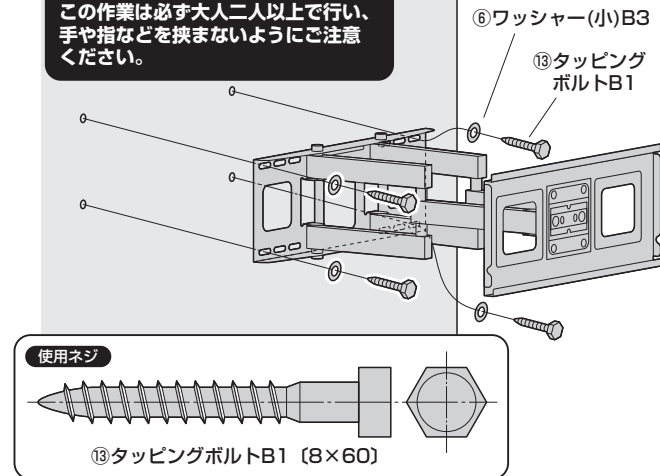


※アンカー-B2は全て穴に入るように奥まで押し込みます。

4 タッピングボルトB1で壁面用ブラケットを固定します。

⚠ 注意 ⚠

この作業は必ず大人二人以上で行い、手や指などを挟まないようにご注意ください。



木製の心材がある壁への取付け

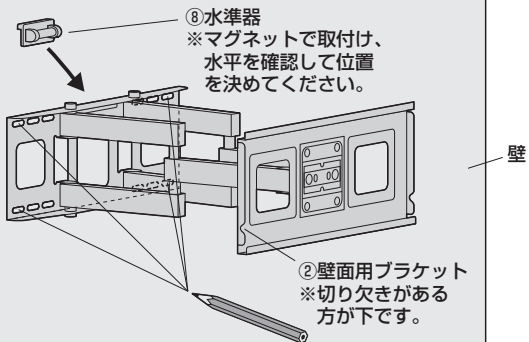
※必ず壁の内部に木製の芯材がある場所に取付けてください。壁面はテレビと本製品(6.5kg)を合わせた荷重に長期間耐える十分な強度が必要です。

2 穴を開ける位置に印をつけます。

壁面用ブラケットを設置する壁に当ててテンプレートにし、取付けの穴を開ける位置4ヶ所に印をつけます。
※荷重が偏らないように考慮して穴位置を決めてください。

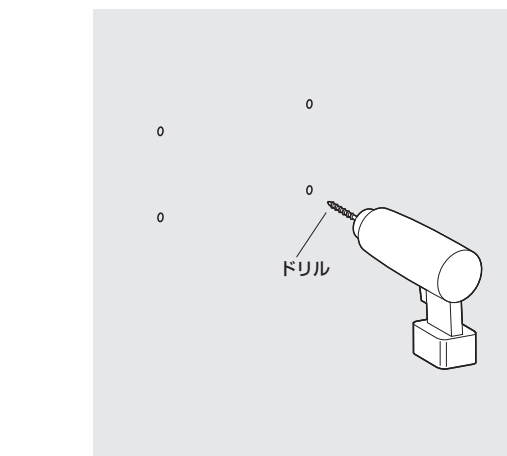
⚠ 注意 ⚠

この作業は必ず大人二人以上で行い、手や指などを挟まないようにご注意ください。



3 印をつけたところに下穴をあけます。

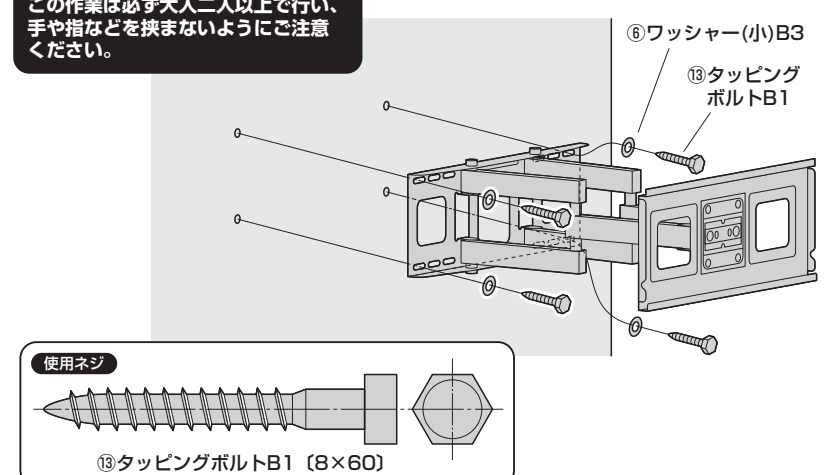
ドリルを使い壁に印をつけた4ヶ所に直径5~6mm、深さ約60mmの下穴をあけます。
※壁の強度を考慮して取付け業者の方が穴の直径と深さを判断してください。



4 タッピングボルトB1で壁面用ブラケットを固定します。

⚠ 注意 ⚠

この作業は必ず大人二人以上で行い、手や指などを挟まないようにご注意ください。

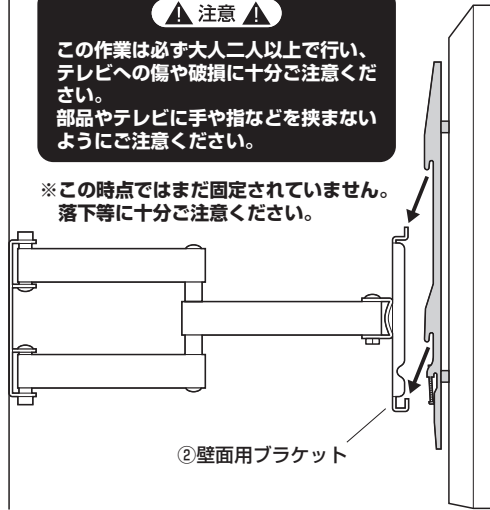


5 壁面用ブラケットにテレビ用ブラケットを引っ掛けます。

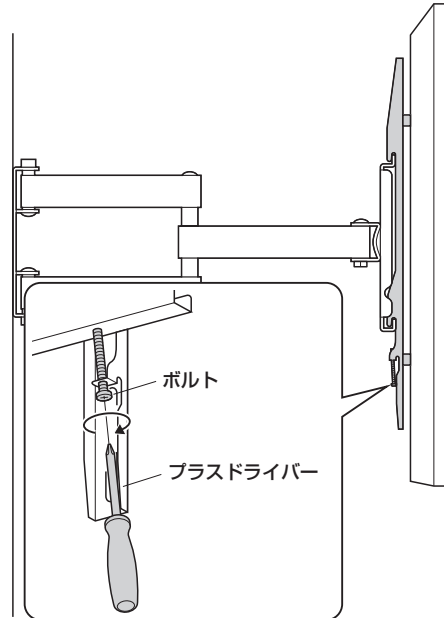
▲ 注意 ▲

この作業は必ず大人二人以上で行い、テレビへの傷や破損に十分ご注意ください。部品やテレビに手や指などを挟まないようにご注意ください。

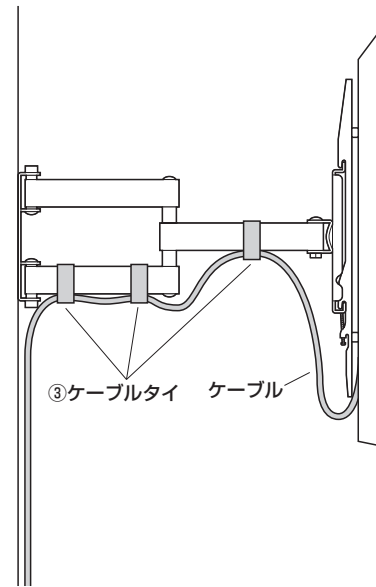
※この時点ではまだ固定されていません。落下等に十分ご注意ください。



6 テレビ用ブラケット下側のボルトを締め付けます。



7 ケーブルタイでケーブルをとめて完成です。



安全の為に注意していただく点

- ▲ テレビは4本のボルトでしっかりと固定してください。
 - ▲ 可動部分で指をはさまないように気をつけてください。
 - ▲ テレビの調整は必ず両手で行い、片手での使用はおやめください。
 - ▲ 本製品を振動のある所に置かないでください。
 - ▲ 60kgを超えるテレビは取付けないでください。
 - ▲ 室温の元で操作してください。
 - ▲ 2ヶ月毎を目安に、ボルトを締め直してください。
- 以上の点に注意して取扱ってください。

可動範囲

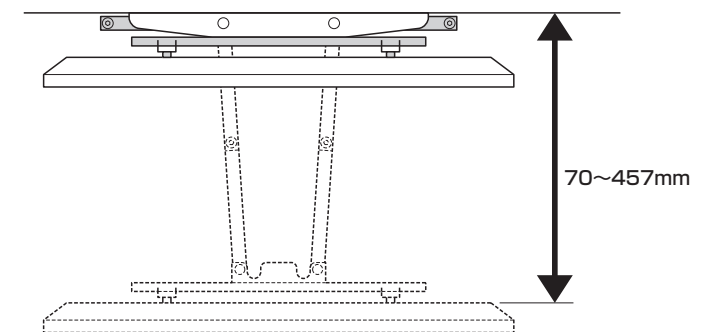
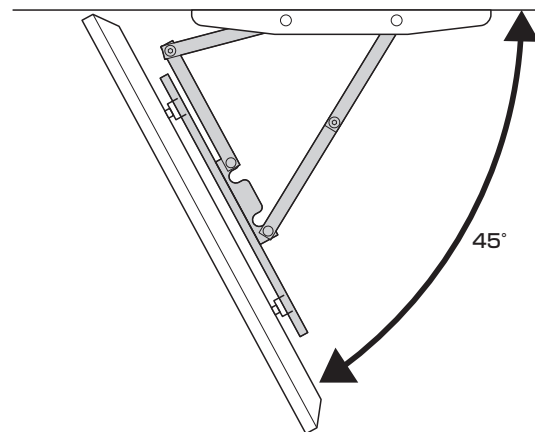
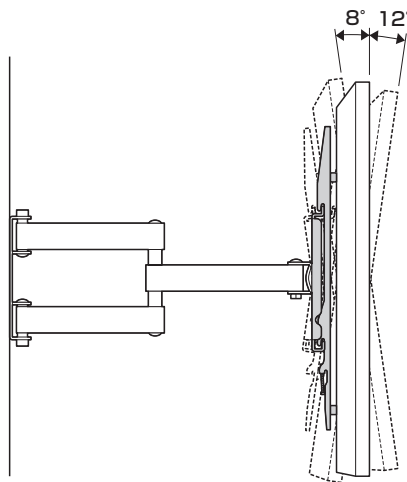
テレビの角度を調節することができます。
※可動範囲内であっても、テレビが壁にぶつかる角度にはできません。

▲ 注意 ▲

必ずテレビの両端を持ち、ゆっくり調節してください。

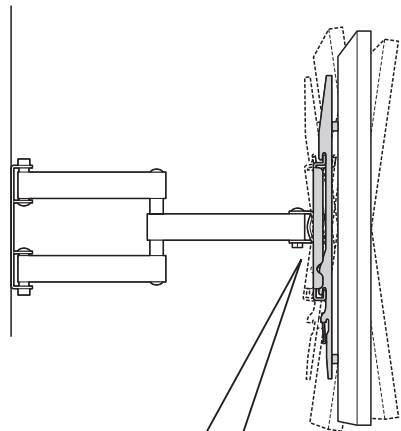
▲ 注意 ▲

可動部分で指などを挟まないように十分ご注意ください。

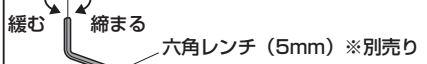


各部の調整方法

注意 可動部分で指などを挟まないように十分ご注意ください。



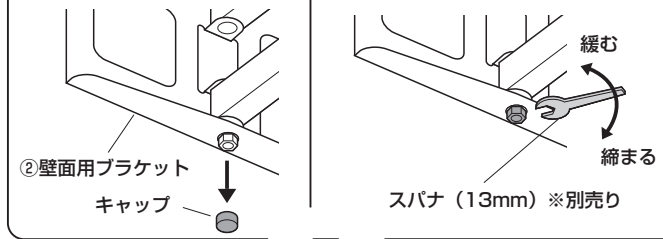
ブラケットの動きが重すぎたり、軽すぎる場合は六角レンチでボルトを回して調節します。
※上下左右の4本ボルトを均等に回してください。



ブラケットの動きが重すぎたり、軽すぎる場合は下記の手順で調節します。
※上下左右の4本のボルトを均等に調節してください。

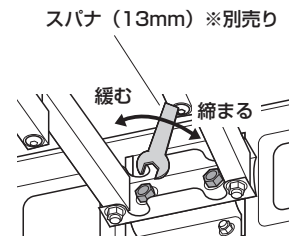
① 壁面用ブラケットのキャップを取外します。

② スパナでナットを回して調節します。



ブラケットの動きが重すぎたり、軽すぎる場合はスパナでナットを回して調節します。
※左右のナットを均等に回してください。

スパナでナットを回して固さを調節します。



ブラケットの動きが重すぎたり、軽すぎる場合はスパナでナットを回して調節します。
※左右のナットを均等に回してください。

スパナでナットを回して調節します。

