



この度は、弊社製品をお買求めいただきましてありがとうございました。
本製品は組立式になっておりますので、下記の手順で組立ててください。
パッキングケースの中には、下記の部品が入っています。

**組立説明書は組立て後も
大切に保管してください。**

この製品を第三者に貸し出すときは、この説明書も共に
貸し出し、よく読んでから使用するようご指導ください。

★用意していただくもの・・・
手袋（組立て時のケガ等を防ぐために着用をおすすめします）
プラスドライバー、電動ドリル、プラスチックハンマー

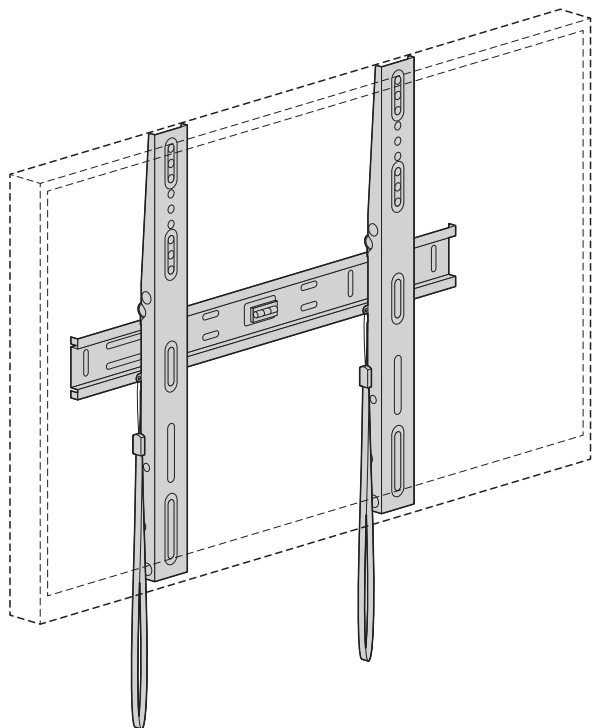
必ずお守りください

**本製品の取付けには特別な技術が必要ですので、
必ず専門の取付け工事業者へご依頼ください。
お客様による工事は一切行わないでください。**

※販売店様・工事業者様へ

- 取扱説明書をよく理解していただいたうえで取付けてください。
- お客様の安全のため、専門的に壁面を診断のうえ、十分な強度を持つ最適な取付け方法を決めて取付けてください。
- 作業は必ず大人二人以上で行ってください。
- 取扱説明書で指定しているボルト類や固定具は全数を確実に取付けてください。
- 取付け不備や取扱い不備による事故や損傷については、弊社は責任を負いません。
- 本製品を壁面に設置後、撤去しますと壁面に取付けボルト、アンカーが残ります。ご了承ください。
- ディスプレイを長期間設置しますと、ディスプレイの熱や空気の流れで壁面が変色することがあります。ご了承ください。

32型～65型で重量60kg以下のフラットディスプレイ専用です。



安全上のご注意 (必ずお読みください)

この取扱説明書の表示では、製品を安全に正しくお使いいただき、あなたや他の人々への危害や財産への損害を未然に防止するために、色々な絵表示をしています。その表示と意味は次のようになります。内容をよく理解してから、本文をお読みください。

- ⊘ この記号は「してはいけないこと(禁止)」を示しています。
- ❗ この記号は「必ず実行して欲しいこと(強制)」を示しています。
- ⚠ この記号は「気をつけてほしいこと(注意)」を示しています。

■ 取付け場所について

⚠ 警告 下記の内容を無視して誤った使い方をすると、人が死亡または重傷を負う可能性がある内容を示しています。

- ⊘ 強度が不十分な壁面や垂直でない壁面、平面でない壁面には取付けしないでください。落下や破損、けがなど思わぬ事故の原因になります。
- ⊘ 振動の多い場所や、ドアや家具が当たるなどの力の加わる場所には取付けしないでください。落下や破損、けがなど思わぬ事故の原因になります。
- ⊘ 湿気、温度の高い場所や、屋外、油煙のあたる場所には取付けしないでください。火災、故障、感電など思わぬ事故の原因になります。
- ⊘ エアコンの近くやほこりの多い場所には取付けしないでください。火災、故障、感電など思わぬ事故の原因になります。
- ⊘ 通風孔をふさぐような場所や、天井には取付けしないでください。火災、故障、感電または落下や破損、けがなど思わぬ事故の原因になります。
- ❗ 壁面はディスプレイと本製品を合わせた荷重に長期間耐える十分な強度が必要です。落下や破損、けがなど思わぬ事故の原因になります。
- ❗ 地震や予想される振動、外力にも十分耐えるように設計し、取付けてください。落下や破損、けがなど思わぬ事故の原因になります。
- ❗ 必ず柱や梁などの堅牢な芯材で荷重を受けるように取付けてください。落下や破損、けがなど思わぬ事故の原因になります。
- ❗ 壁面への取付けボルト類は付属してありますが、材質や強度によって不都合場合があります。その場合は強度に十分ご注意のうえ、市販の適切なボルト・アンカー類をご用意ください。
- ⚠ 壁面にはディスプレイの重量の4倍の力に耐える強度が必要です。

⚠ 注意 下記の内容を無視して誤った使い方をすると、人が傷害を負う可能性または財産に損害が発生する可能性がある内容を示しています。

- ❗ 各家屋によって壁面の構造や強度は異なります。工事業者様が専門的に壁面を診断のうえ、最適な取付け方法を決めて工事してください。
- ⚠ 本書に記載してある取付け方法は一例として参考にご覧ください。
- ⚠ 鉄柱や鉄骨には取付けできません。

■ 取付け方法について

⚠ 警告 下記の内容を無視して誤った使い方をすると、人が死亡または重傷を負う可能性がある内容を示しています。

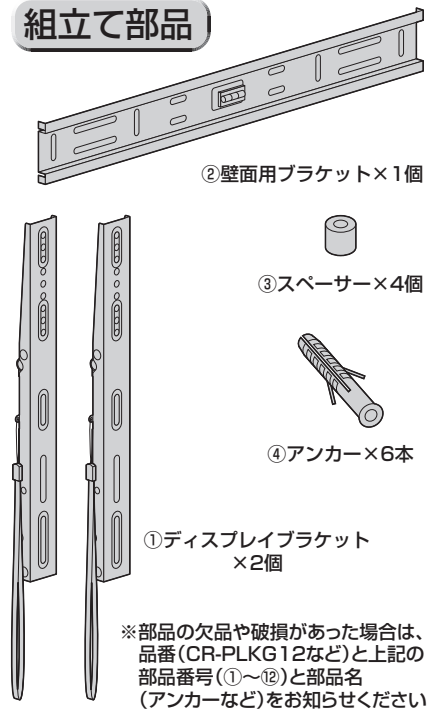
- ⊘ 65型より大きく、重量60kgを超えるディスプレイを取付けしないでください。落下や破損、けがなど思わぬ事故の原因になります。
- ⊘ 専門の取付け工事業者以外には取付け工事を行わないでください。工事の不備により、落下や破損、けがなど思わぬ事故の原因になります。
- ⊘ 部品の改造をしないでください。破損した部品・ボルト類は使用しないでください。落下や破損、けがなど思わぬ事故の原因になります。
- ❗ 指定しているボルト類や固定具は全数を確実に取付けてください。落下や破損、けがなど思わぬ事故の原因になります。
- ❗ 必ず付属の部品をご使用のうえ、取付け手順を守ってください。落下や破損、けがなど思わぬ事故の原因になります。
- ❗ 取付け作業は必ず大人二人以上で行ってください。落下や破損、けがなど思わぬ事故の原因になります。
- ❗ 取付け作業中はディスプレイや周辺機器の電源を切り、電源プラグをコンセントから抜いてください。破損、感電など思わぬ事故の原因になります。
- ⚠ 部品やディスプレイに手や指などを挟まないようご注意ください。

■ 取付け後のご使用について

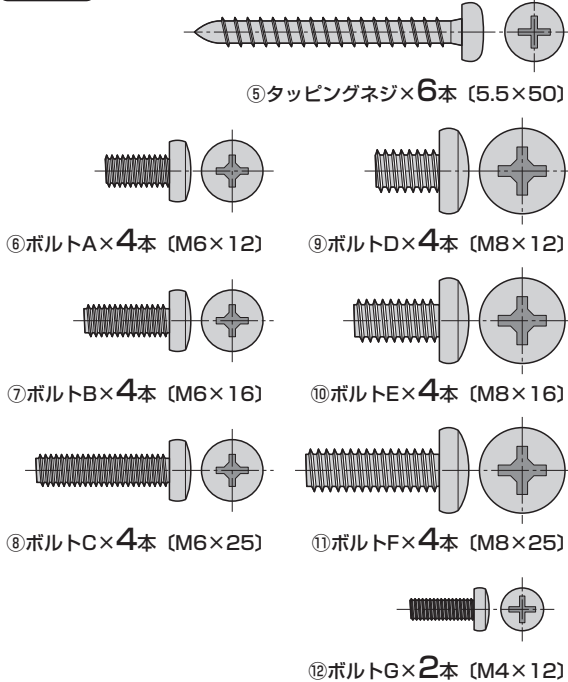
⚠ 警告 下記の内容を無視して誤った使い方をすると、人が死亡または重傷を負う可能性がある内容を示しています。

- ⊘ ボルト類がゆるんだ状態で使用しないでください。落下や破損、けがなど思わぬ事故の原因になります。
- ⊘ ぶら下がったり、コードを引っ張るなど、荷重をかけないでください。落下や破損、感電、けがなど思わぬ事故の原因になります。
- ❗ 角度やボルトの調整、取外し、移動などは必ず専門の工事業者にご依頼ください。落下や破損、けがなど思わぬ事故の原因になります。
- ❗ 異常が発生した時は電源プラグを抜き、人が近寄れないよう処置をしてください。落下や破損、感電、けがなど思わぬ事故の原因になります。
- ❗ お子様に触れさせないようご注意ください。落下や破損、感電、けがなど思わぬ事故の原因になります。

組立て部品



使用ボルト

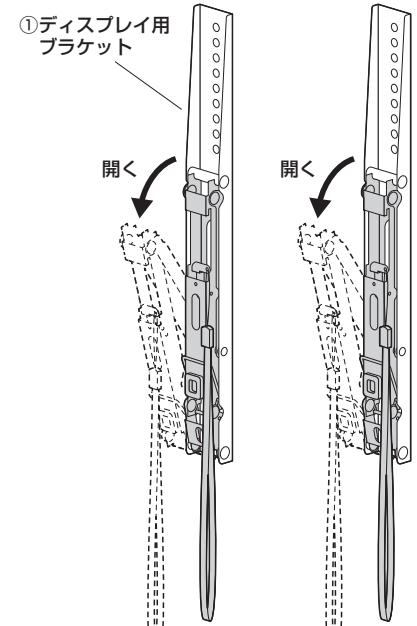


取付けの前に

⚠ アンテナや周辺機器との接続に必要なコード類は長さや配線方法を事前に計画・準備してください。取付けた後からでは、ディスプレイの形状や取付け位置によって、接続や配線が困難な場合があります。

⚠ 各家屋によって壁面の構造や強度は異なります。本書に記載してある取付け方法を参考にして、工事業者様が専門的に壁面を診断の上、十分な強度を持つ最適な取付け方法を決めて工事してください。

1 ディスプレイ用ブラケットを開きます。



2 ディスプレイ用ブラケットをディスプレイの裏面に取付けます。

※取付け可能なディスプレイの重量は60kgまでです。それ以上のディスプレイは絶対に取付けしないでください。

⚠ 注意 ⚠

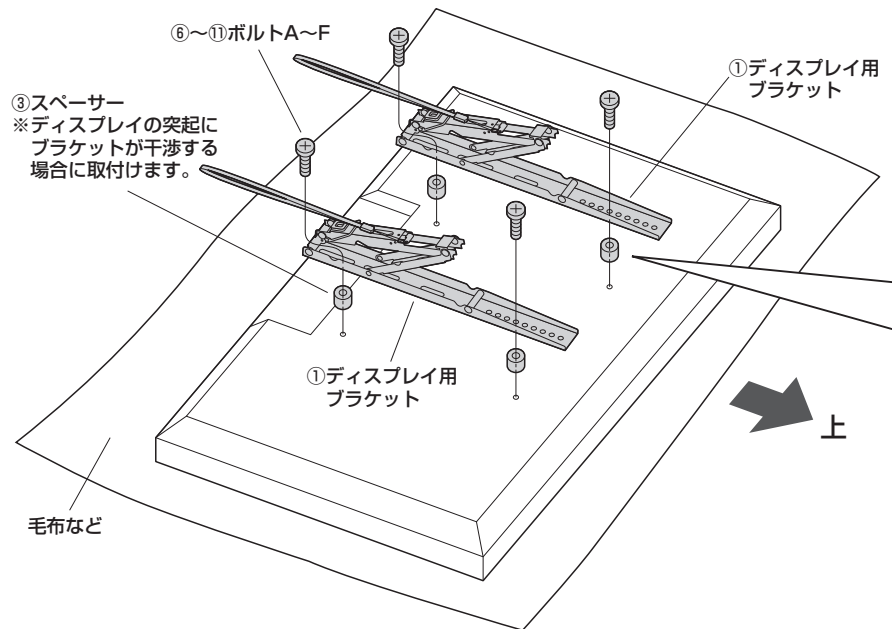
毛布などを下に敷き、ディスプレイへの傷や破損に十分ご注意ください。

⚠ 注意 ⚠

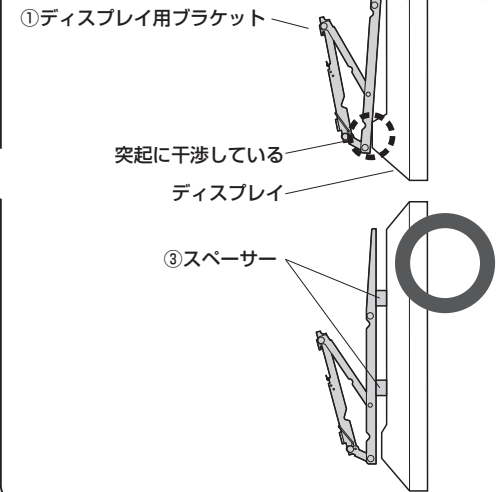
ディスプレイに付属しているスタンド類は取外してください。スタンド類の取外し方法はディスプレイの取扱説明書をご参照ください。

⚠ 注意 ⚠

- ボルトが長すぎるとディスプレイを破損する場合があります。また、ボルトが短すぎるとディスプレイがしっかりと固定できず脱落する恐れがあります。取付けに適したボルトの長さは各ディスプレイによって異なります。必ずディスプレイの取扱説明書や、メーカーへの問い合わせなどでご確認の上、取付けるボルトの長さを決めてください。
- 付属のボルトが合わない場合は、強度に十分ご注意ください。市販の適切な太さ、長さのボルトをご用意ください。



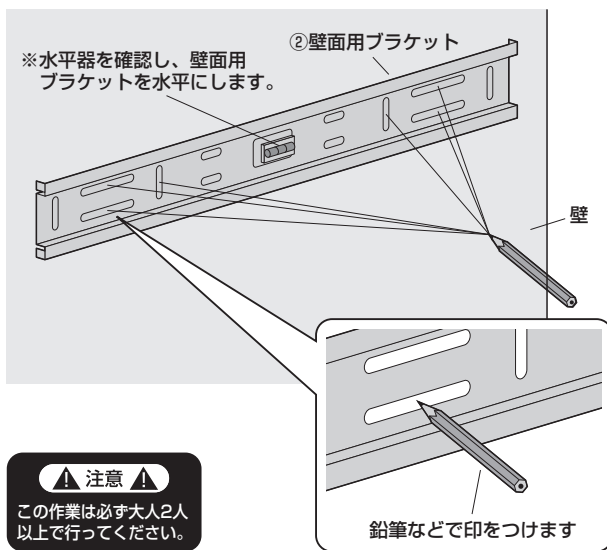
ディスプレイの突起とディスプレイ用ブラケットが干渉する場合



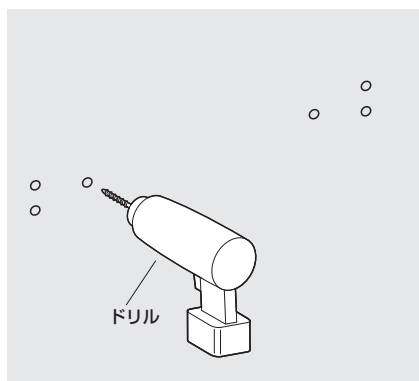
3 壁面用ブラケットを壁面に取付けます。
 ※必ず壁の内部に芯材がある部分に取付けてください。壁面はディスプレイと本製品(2.1kg)を合わせた荷重に長期間耐える十分な強度が必要です。

<コンクリートの壁への取付け>

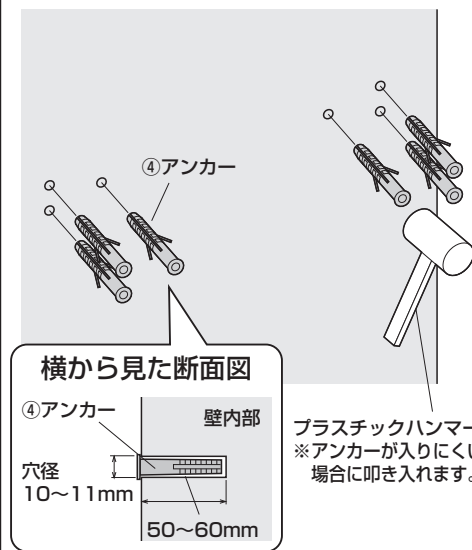
①壁面用ブラケットを設置する壁に当ててテンプレートにし、取付けの穴を開ける位置**6ヶ所**に印をつけます。
 ※荷重が偏らないように考慮して穴位置を決めてください。



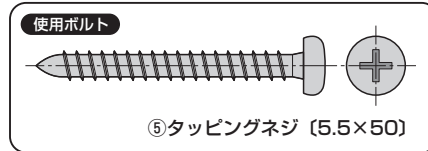
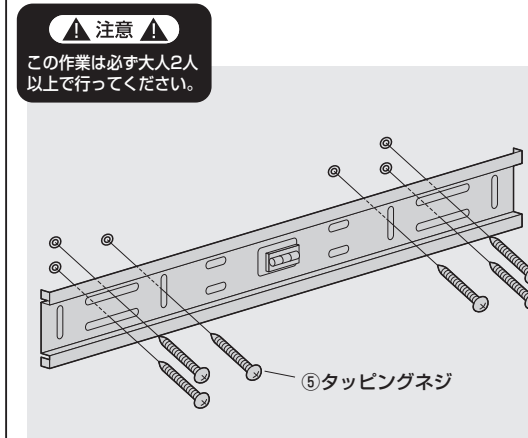
②ドリルを使い壁に印をつけた6ヶ所に直径10~11mm、深さ約50mm~60mmの下穴をあけます。



③下穴にアンカーを差し込みます。

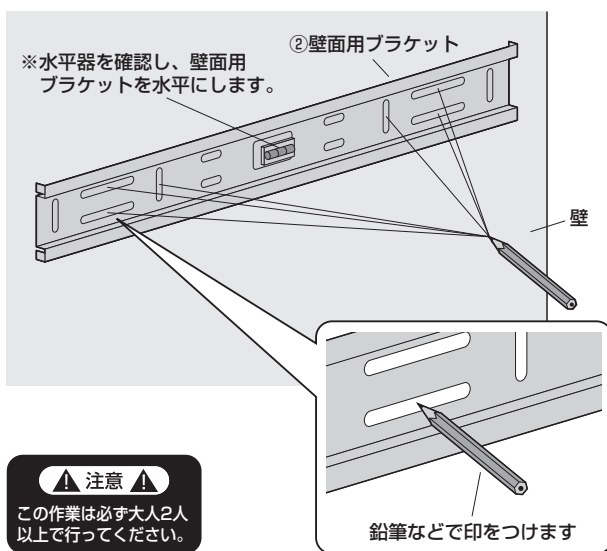


④タッピングネジで壁面用ブラケットを固定します。

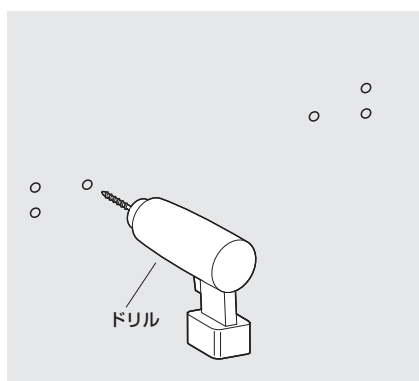


<木製の芯材がある壁への取付け>

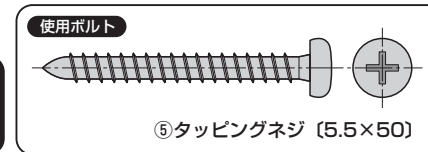
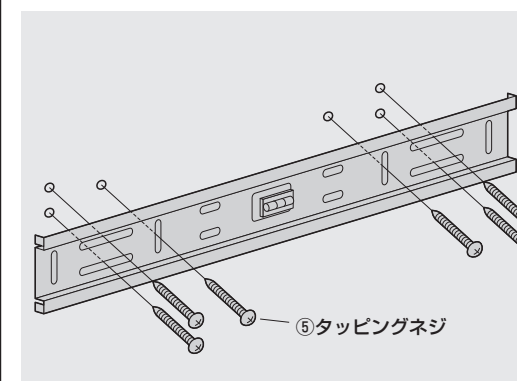
①壁面用ブラケットを設置する壁に当ててテンプレートにし、取付けの穴を開ける位置**6ヶ所**に印をつけます。
 ※荷重が偏らないように考慮して穴位置を決めてください。



②ドリルを使い壁に印をつけた6ヶ所に直径4mm、深さ約20mm~30mmの下穴をあけます。



③タッピングネジで壁面用ブラケットを固定します。



注意
 この作業は必ず大人2人以上で行ってください。

4 壁面用ブラケットにディスプレイ用ブラケットを取付けます。

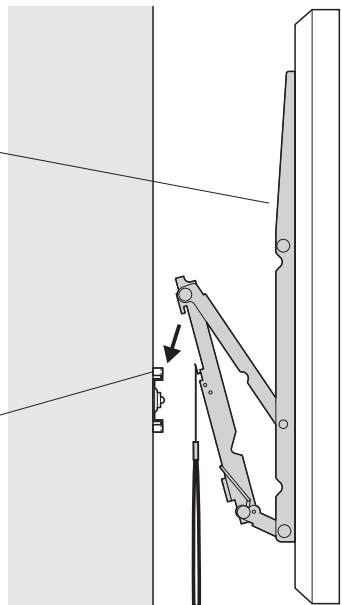
①壁面用ブラケットにディスプレイ用ブラケットをひっかけます。

⚠注意⚠

この作業は必ず大人2人以上で行ってください。

①ディスプレイ用ブラケット

②壁面用ブラケット



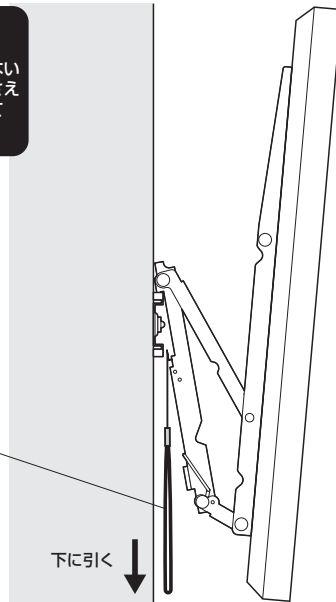
②ディスプレイ用ブラケットのストラップを下に引きます。

⚠注意⚠

ディスプレイが急に動かないようにディスプレイを押さえながらストラップを引いてください。

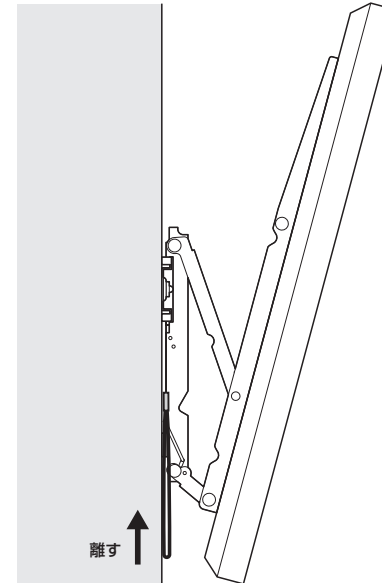
ストラップ

下に引く ↓



③ストラップを離します。

離す ↑



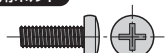
※ストラップはディスプレイの背面など、手が触れない場所に収納してください。

5 ディ스플레이用ブラケットにボルトGを取付けます。

①ディスプレイ用ブラケットのスタンドを起こします。

②ボルトGを取り付けます。

使用ボルト

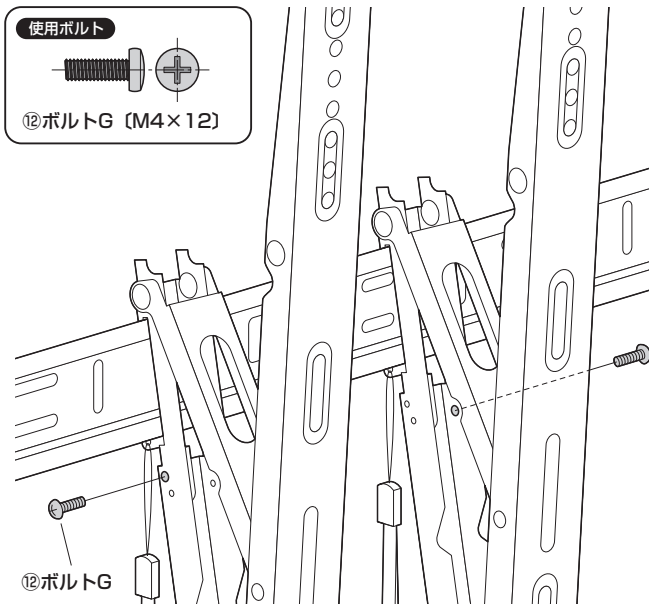
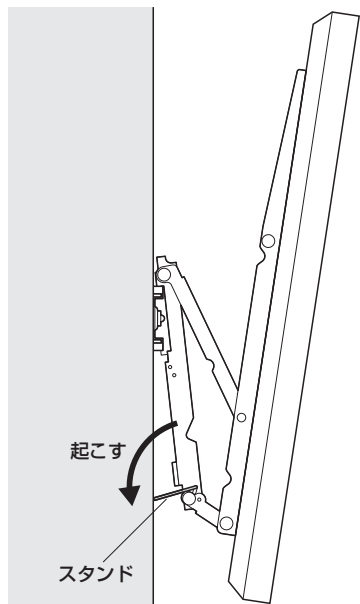


⑫ボルトG (M4×12)

⑫ボルトG

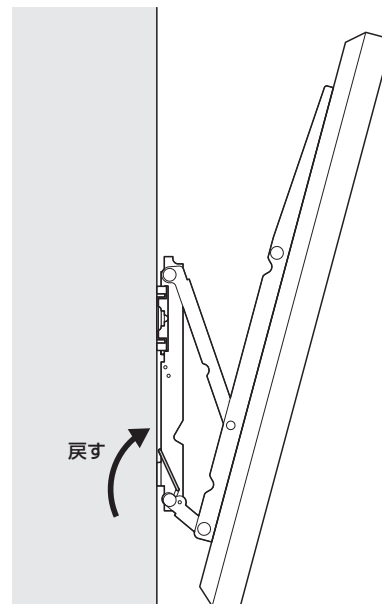
起こす

スタンド



③スタンドを戻します。

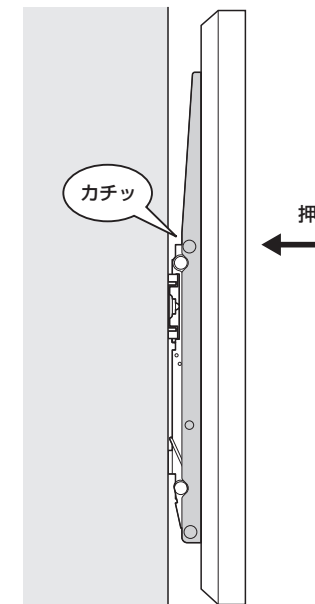
戻す



6 ディ스플레이を垂直にして完成です。

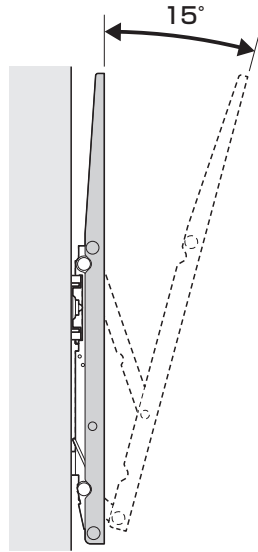
カチッ

押す ←



各部の可動範囲

※ブラケットの可動部分で指などははさまないように十分ご注意ください。



安全の為に注意していただく点

- ▲ ディスプレイは4つのボルトでしっかりと固定してください。
- ▲ 可動部分で指をはさまないように気を付けてください。
- ▲ ディスプレイの調整は必ず両手で行い、片手での使用はおやめください。
- ▲ 本製品を振動のある所に置くのはさけてください。
- ▲ 60kgを超えるディスプレイは取付けないでください。
- ▲ 室温の元で操作してください。
- ▲ 2ヶ月毎を目安に、ボルトを締め直してください。

以上の点に注意して取扱ってください。

