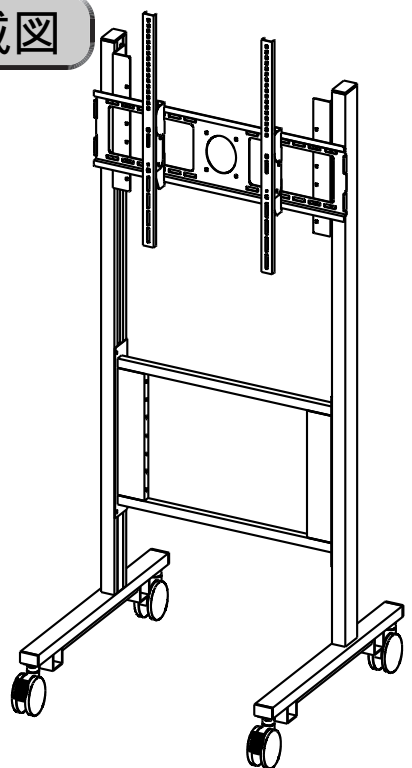


この度は、弊社製品をお買求めいただきましてありがとうございました。
 この製品は組立式になっております。パッキングケースの中に下記の部品が入っていますので確認の上、下記要領で組み立ててください。
 ご使用前に、製品の使い方と使用上の注意事項について書いた、説明書をよくお読みになり製品を末永くご使用いただくために、説明書を大切に保存して正しくお使い下さい。

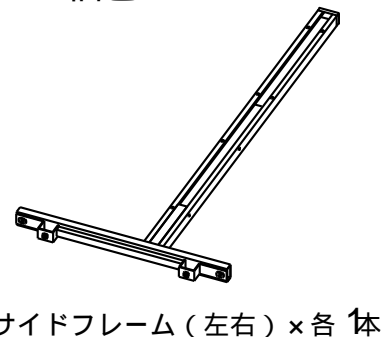
用意していただくもの・・・プラスドライバー
 手袋（組み立て時のケガ等を防ぐために必ず着用してください。）

完成図

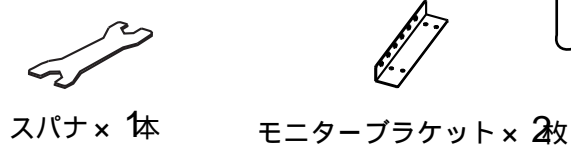
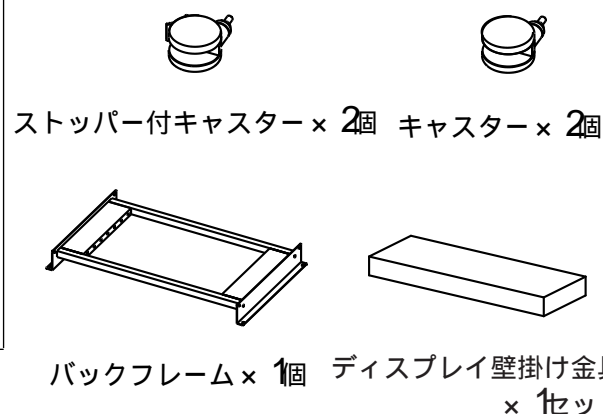


組立て部品

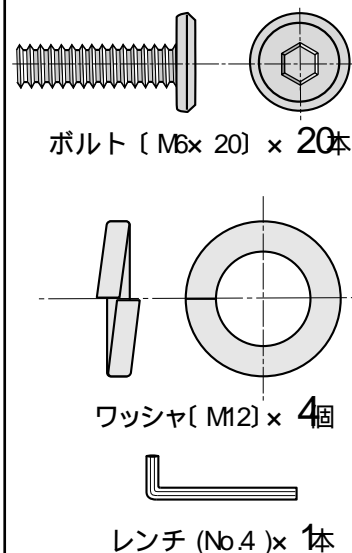
A 梱包



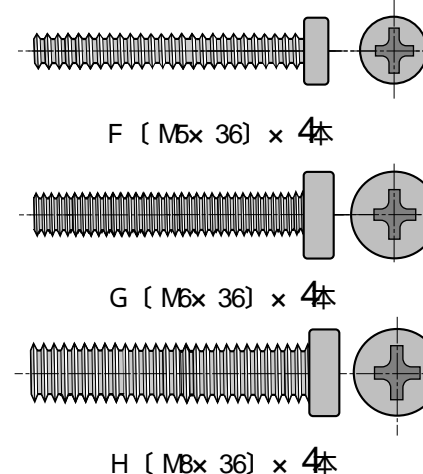
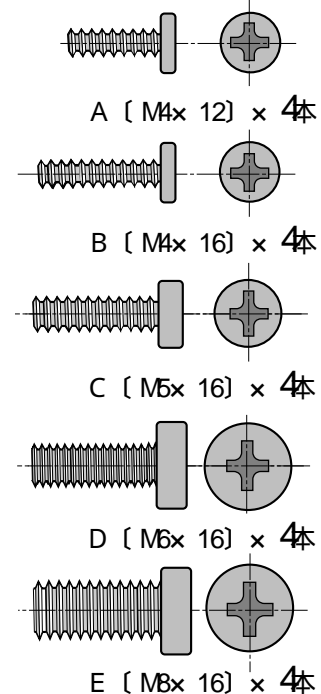
B 梱包



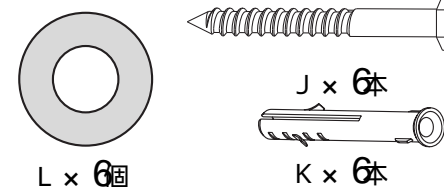
使用小部品



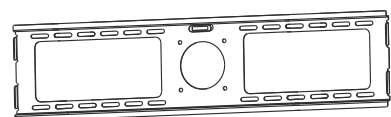
モニター取付けボルト



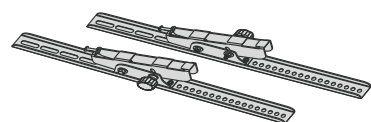
使用しません



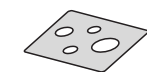
ディスプレイ壁掛け金具の内容



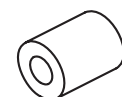
壁面用ブラケット × 1個



ディスプレイ用ブラケット(左右) × 各 1個

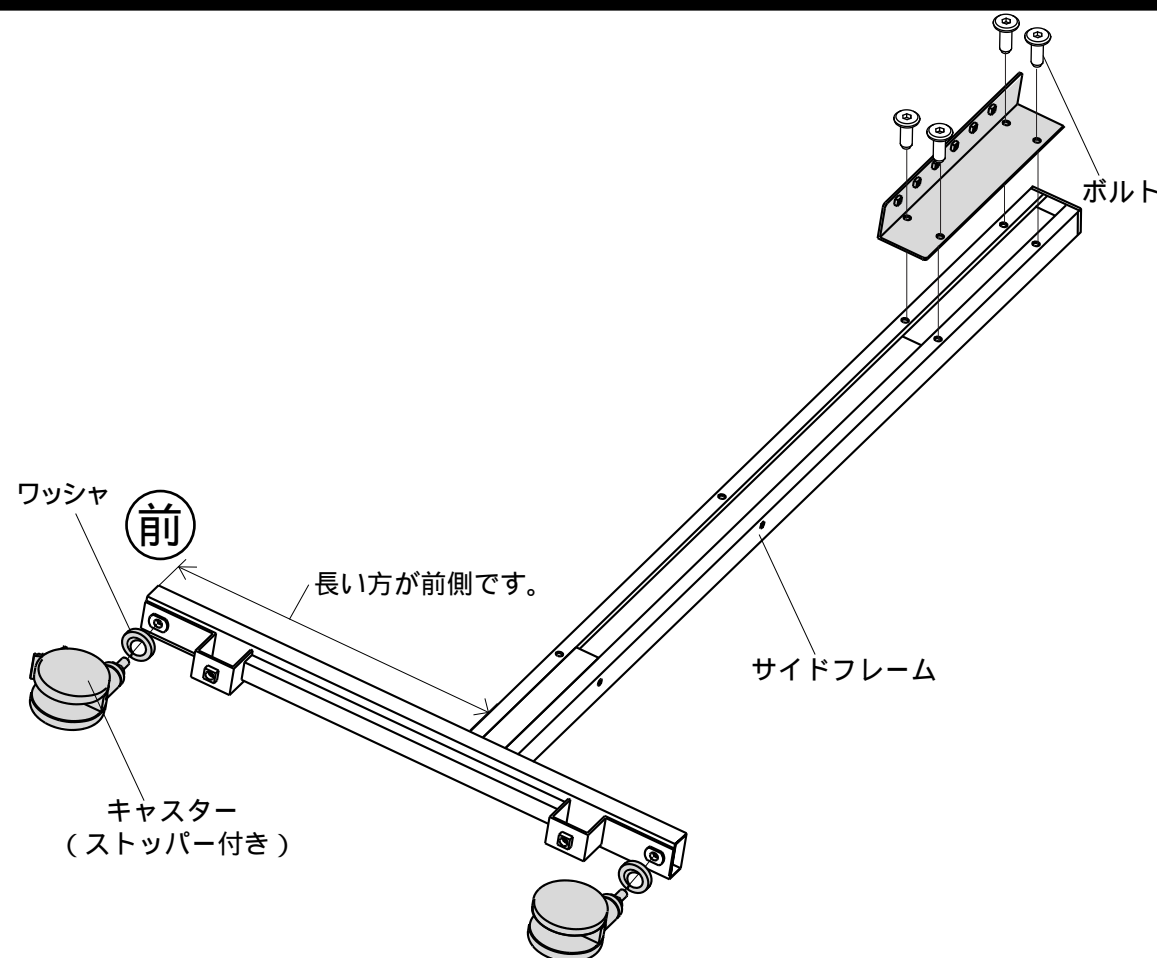


I × 4個

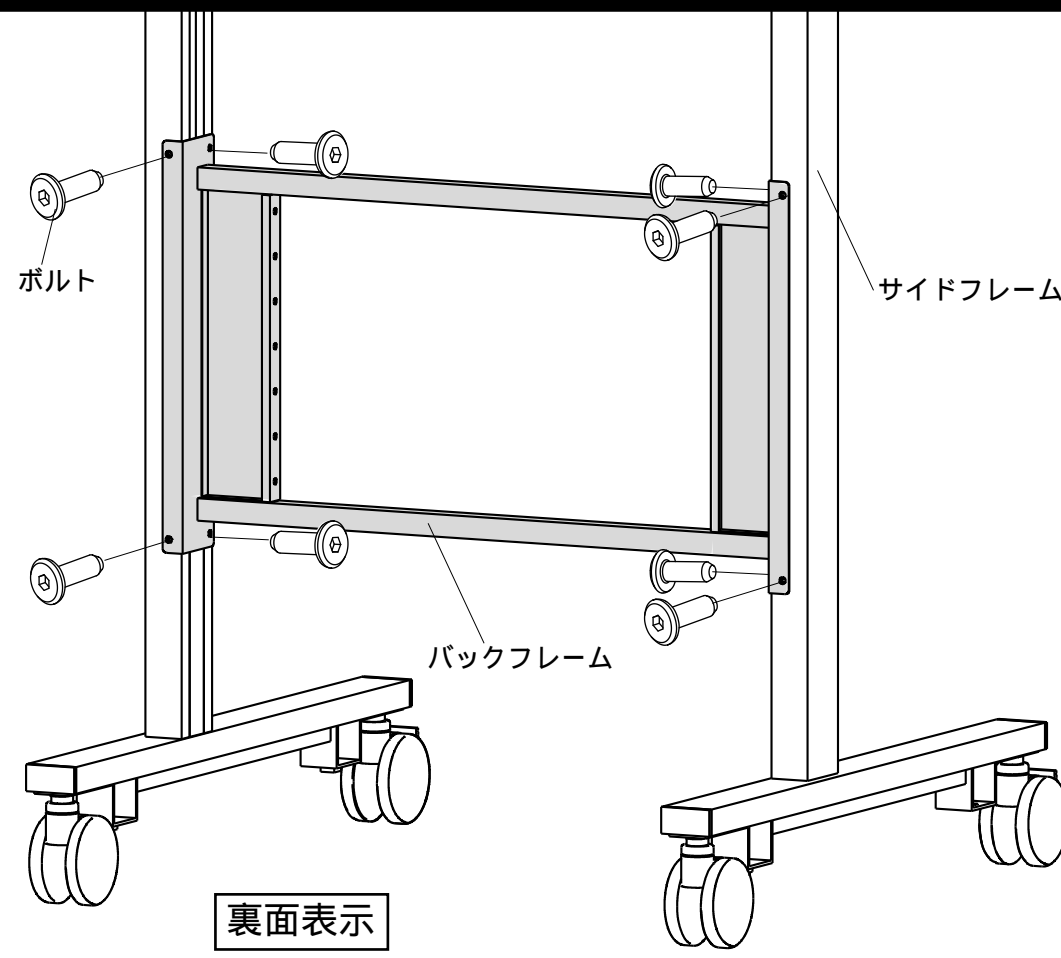


M × 4個

1 サイドフレームの前側にストッパー付きがくるようにキャスターとワッシャーを取付けます。モニターブラケットをサイドフレームの上部にボルトで取付けます。

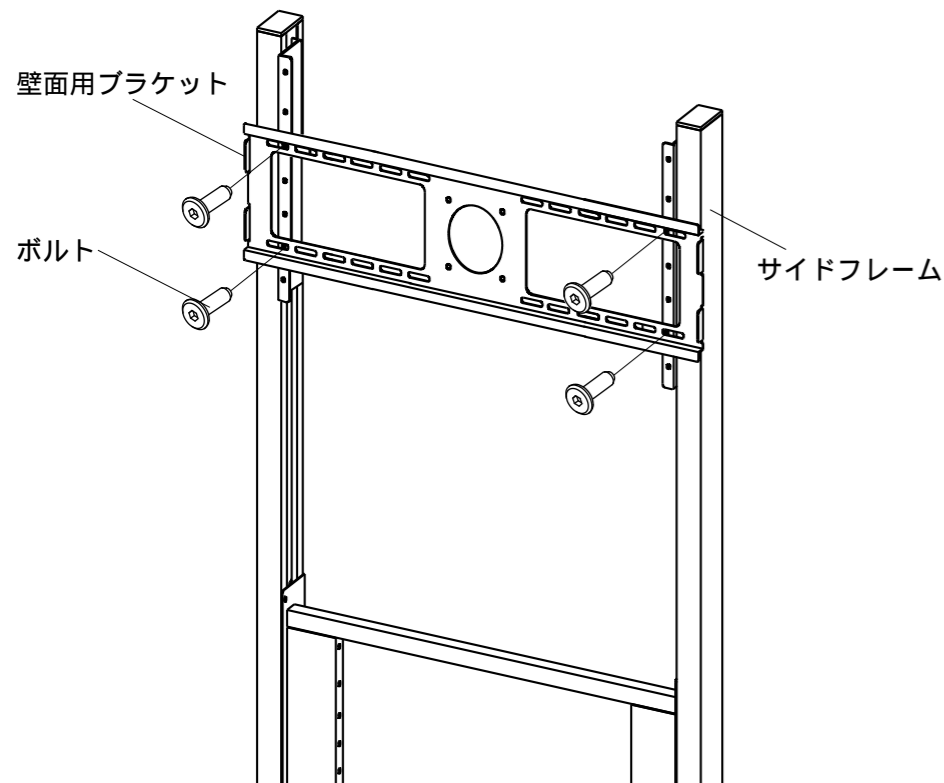


2 サイドフレームにバックフレームをボルトで取付けます。



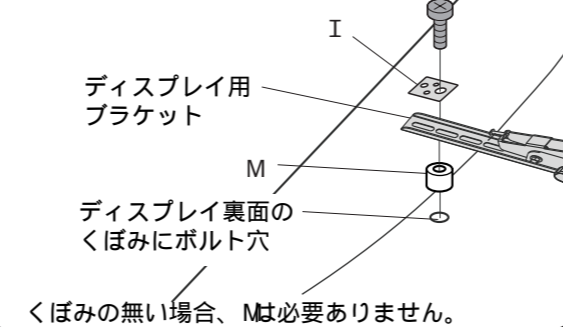
3 サイドフレームに壁面用ブラケットをボルトで組み付けます。

壁面用ブラケットは4段階に可変します。任意の位置に取付けてください。



4 ディスプレイ用ブラケットをディスプレイの裏面にボルトで取付けます。

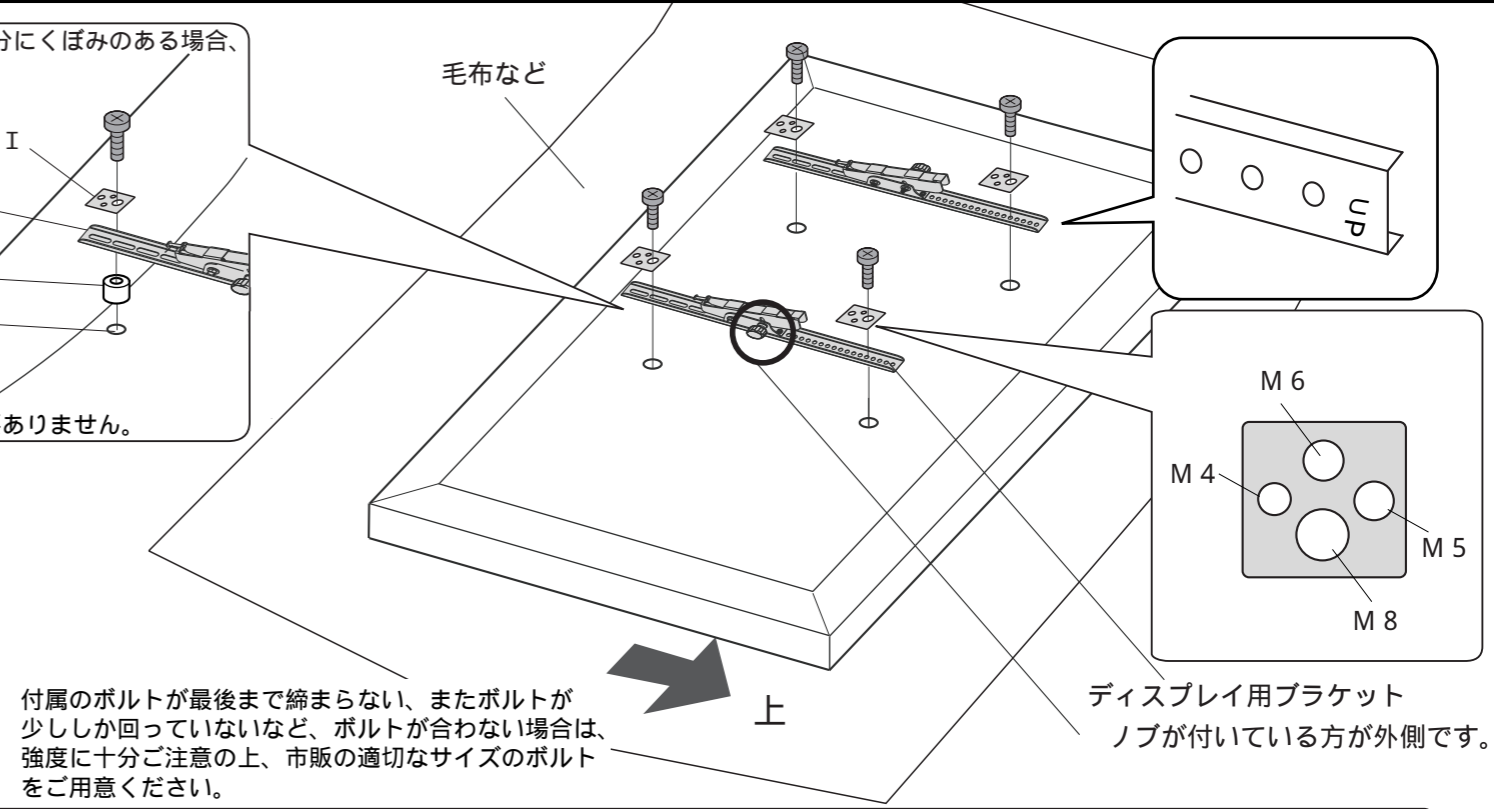
ディスプレイのボルト穴部分にくぼみのある場合、Mを使用してください。



注意 毛布などを下に敷き、ディスプレイへの傷や破損に十分ご注意ください。

注意 ディスプレイに付属しているスタンド類は取外してください。スタンド類の取外し方法はディスプレイの取扱説明書をご参照ください。

注意 ボルトが長すぎるとディスプレイを破損する場合があります。また、ボルトが短すぎるとディスプレイがしっかりと固定できず脱落する恐れがあります。取付けに適したボルトの長さは各ディスプレイによって異なります。必ずディスプレイの取扱説明書や、メーカーへの問い合わせなどをご確認の上、取付けるボルトの長さを決めてください。



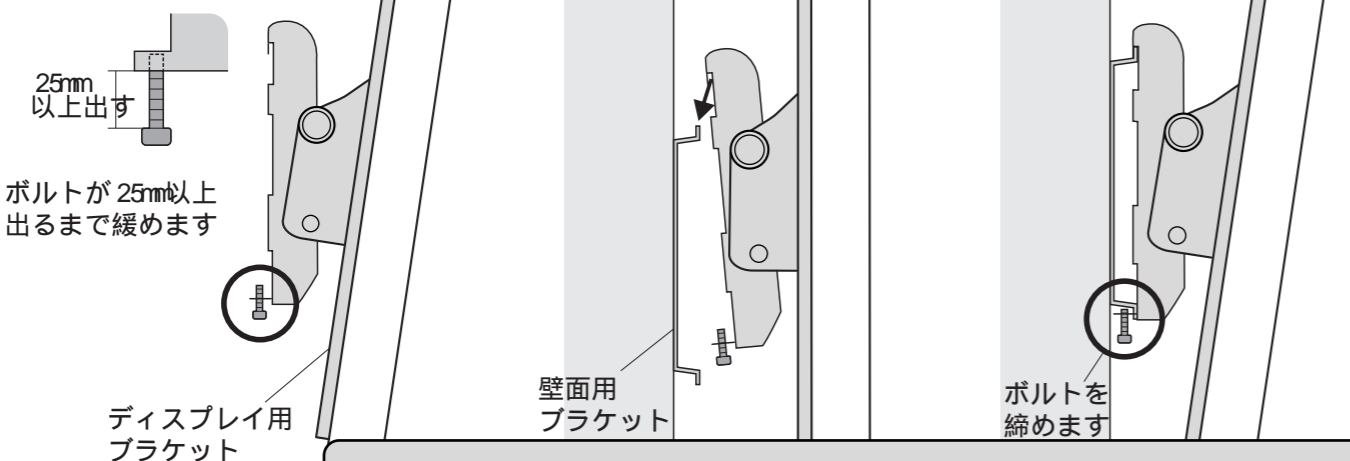
5 ブラケットの上部をプレートにひっかけ、下からボルトで締め付けます。

ディスプレイ用ブラケットの下図のボルトを緩めます。

壁面用ブラケットにディスプレイ用ブラケットを引っ掛けます。

ディスプレイ用ブラケットのボルトを締めます。

注意 この作業は必ず大人3人以上で行ってください。

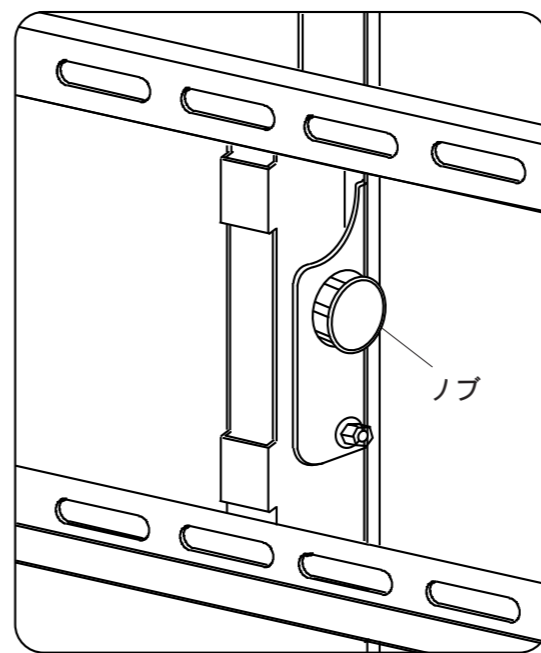


作業する際は3人以上で行ってください。

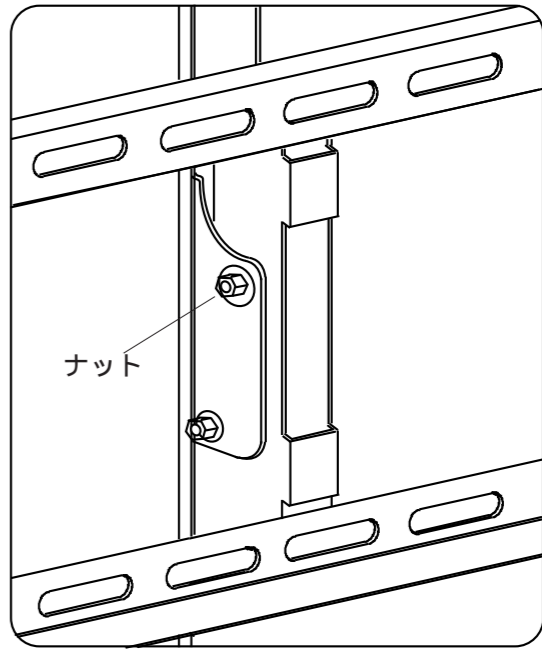
6 ディスプレイ用ブラケットの角度を決め、固定して完成です。

ディスプレイの位置を決め、ノブで仮止めします。

内側のナットを付属のスパナで締め固定してください。



外側



内側