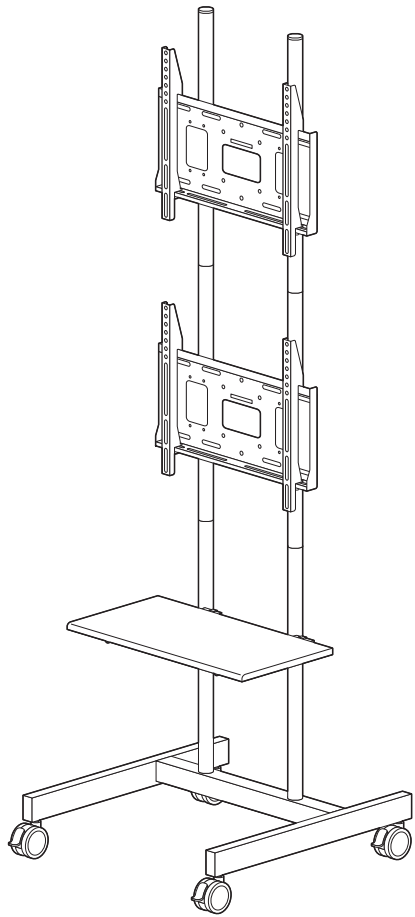


この度は、弊社製品をお買求めいただきましてありがとうございました。  
本製品は組立式になっておりますので、下記の要領で組立ててください。  
パッキングケースの中には、下記の部品が入っています。

**組立説明書は組立て後も大切に保管してください。**

この製品を第三者に貸し出すときは、この説明書も共に貸し出し、よく読んでから使用するようにご指導ください。

完成図



<組立てに必要な人数>

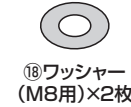
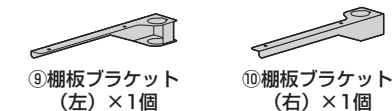
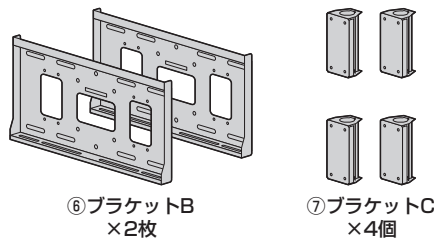
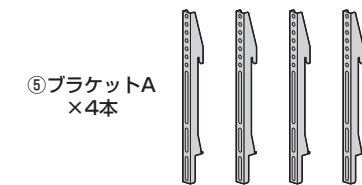
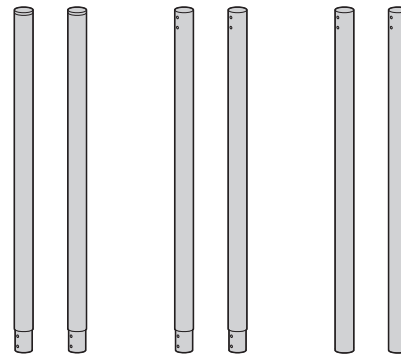
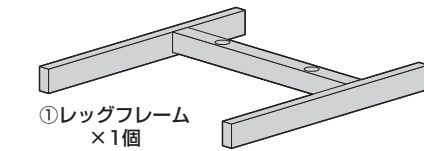
**大人2人以上**

<用意していただくもの>

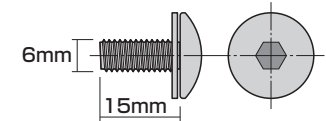
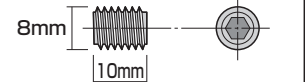
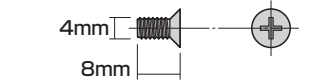
- ・プラスドライバー
- ・毛布など
- ・手袋 (ケガ等を防ぐために着用をおすすめします)

組立部品

※部品の欠品や破損があった場合は、品番 (CR-PL71BKなど) と下記の部品番号 (①~⑳) と部品名 (キャスターなど) をお知らせください。

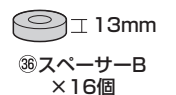
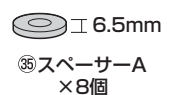
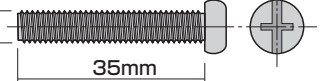
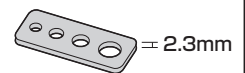
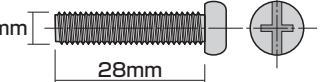
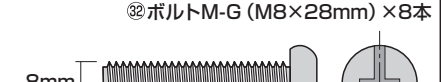
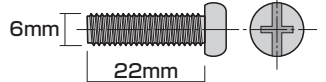
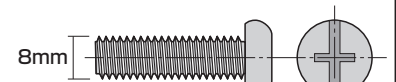
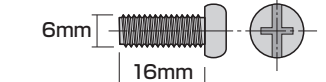
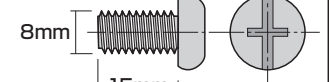
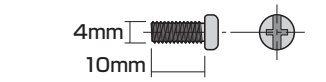


使用ボルト類



ディスプレイ取付け用ボルト類

※ディスプレイの取付けに適した部品をご選定いただき、ご利用ください。



# 手順 1



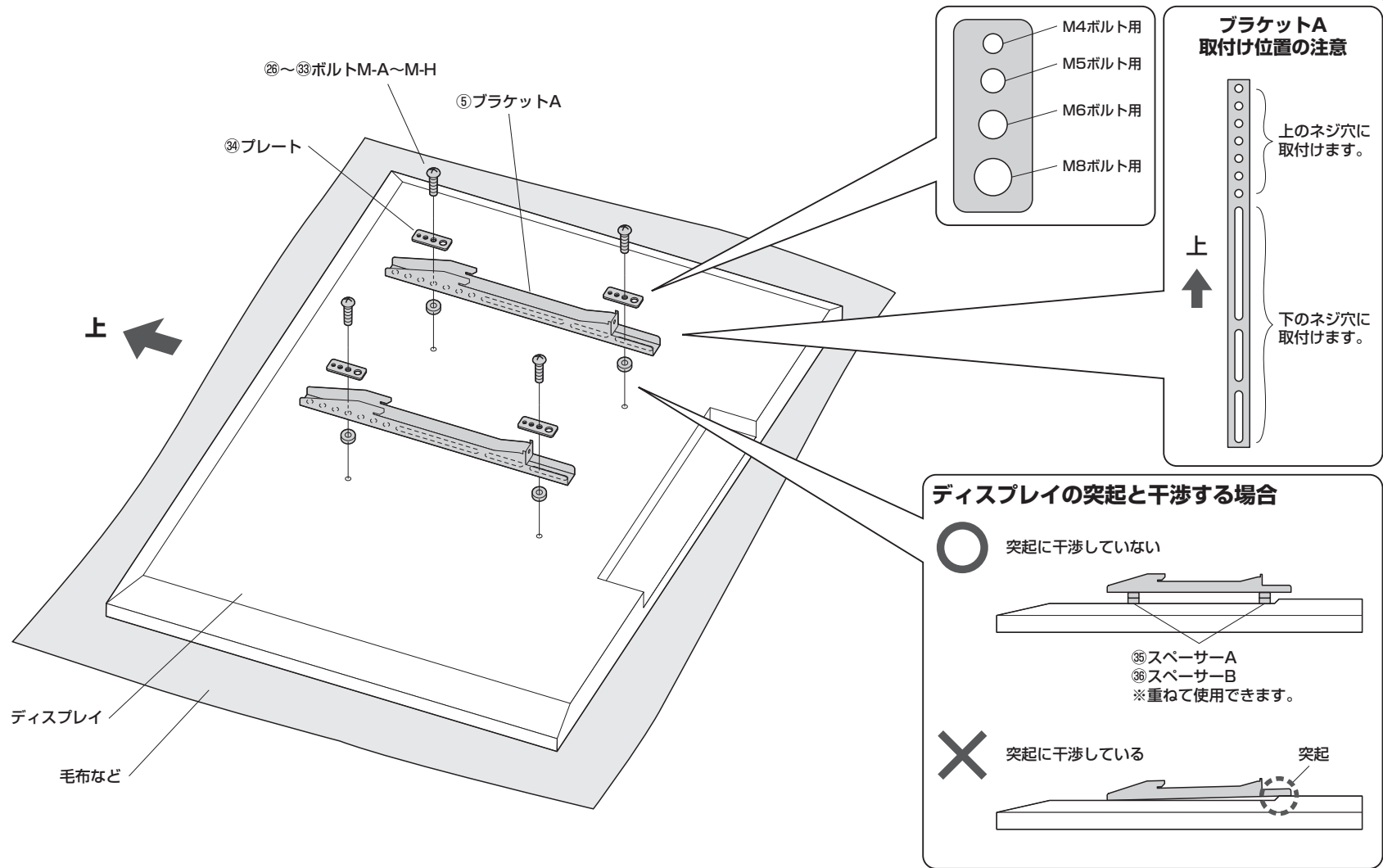
耐荷重以上のディスプレイは取付けないでください。



毛布などを下に敷いてください。



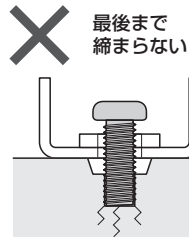
ディスプレイに付属しているスタンド類は取外してください。



## <ボルト選定時の注意>

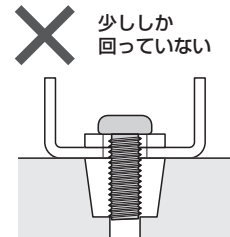


付属のボルトが合わない場合は、市販の適切なサイズのボルトをご用意ください。

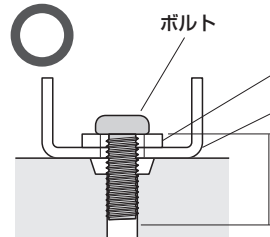


取付け穴断面図

ディスプレイ本体



ディスプレイ本体



ディスプレイ本体

③④プレート(厚み約2.3mm)  
⑤ブラケットA(厚み約2mm)

ボルトの長さを選ぶ際は、ディスプレイブラケットの厚み+プレート、スペーサーの厚みを加味してご用意ください。



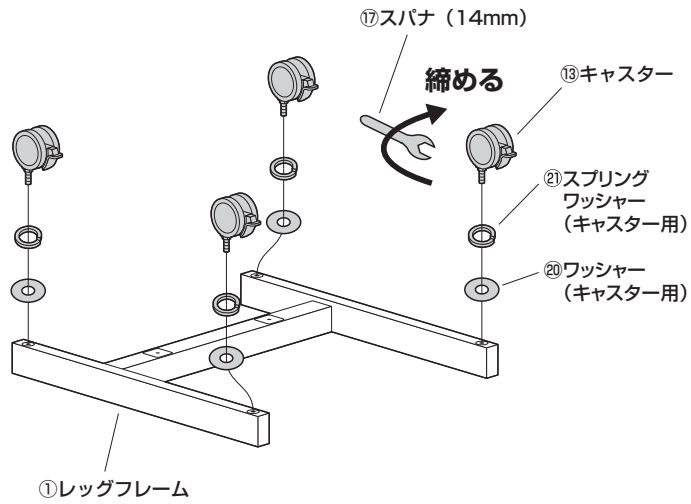
③⑤スペーサーA



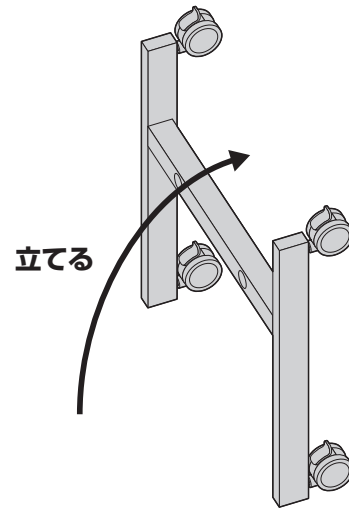
③⑥スペーサーB

※残りのブラケットAも同様に取付けます。

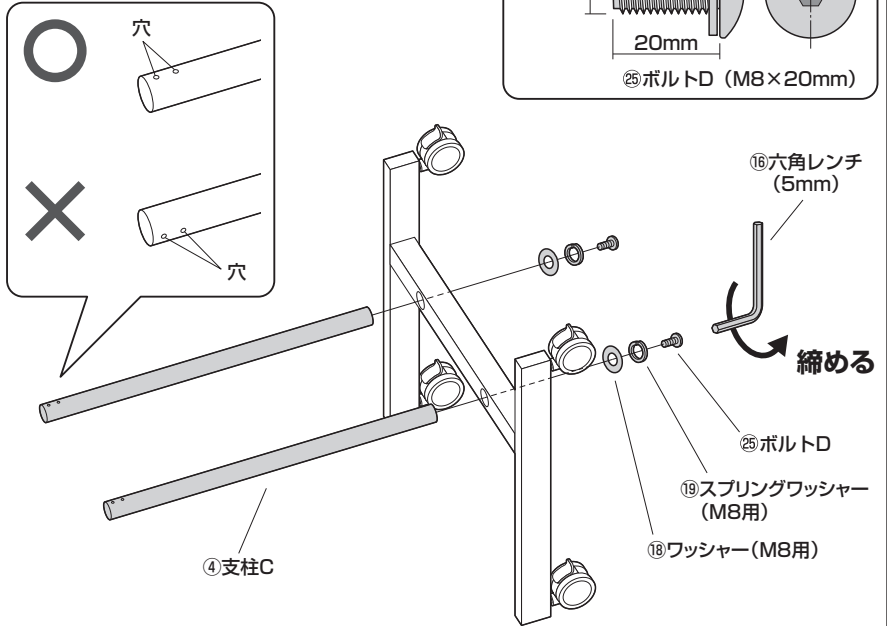
## 手順 2



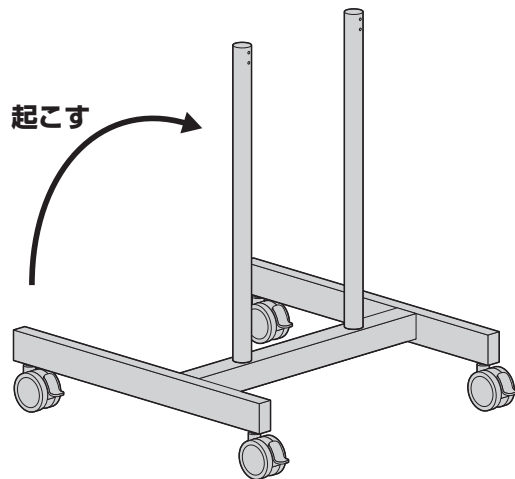
## 手順 3



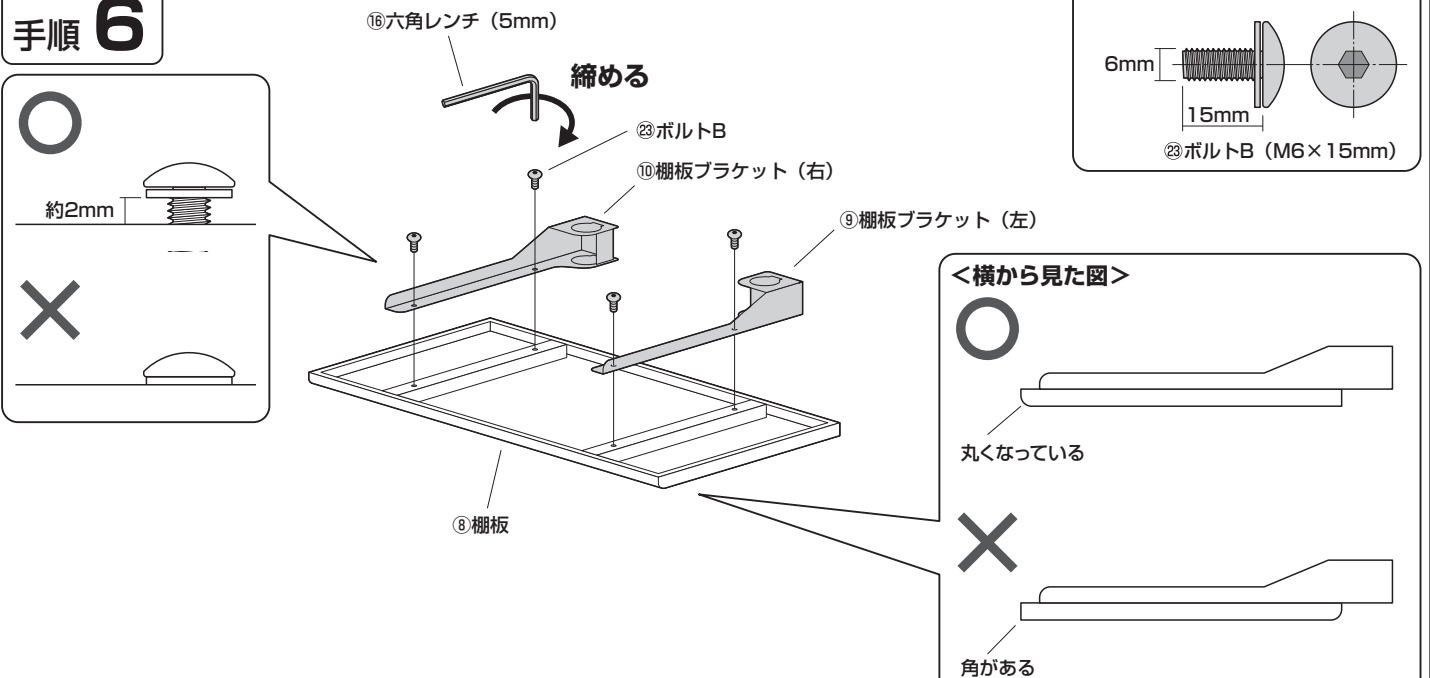
## 手順 4



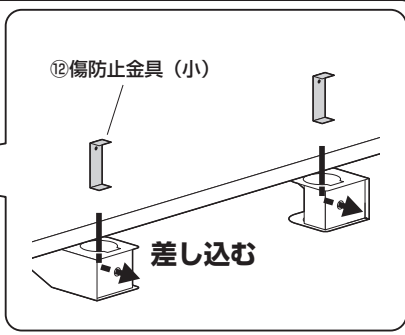
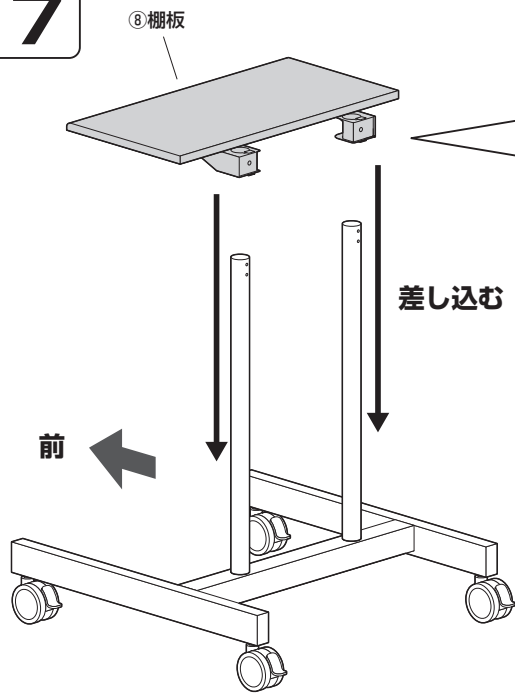
## 手順 5



## 手順 6

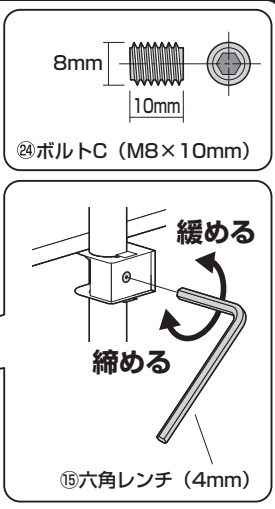
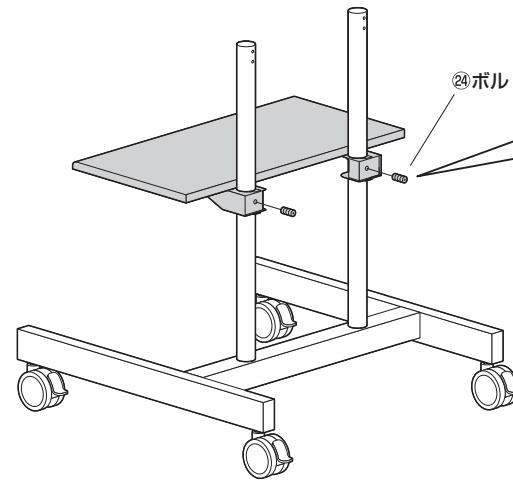


# 手順 7



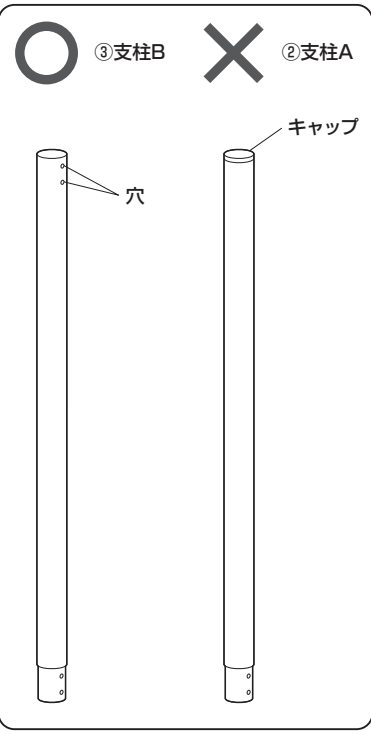
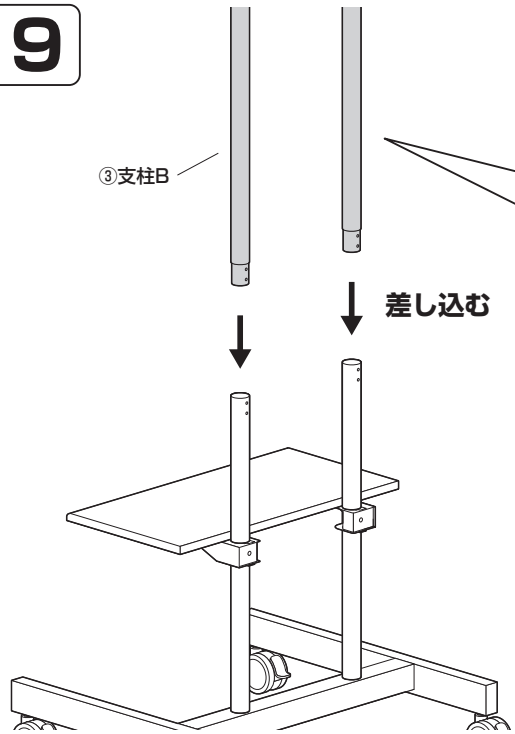
**▲ 注意 ▲**  
指などを挟まないように注意してください。

# 手順 8

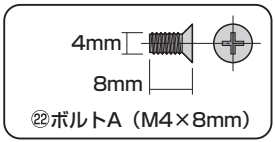
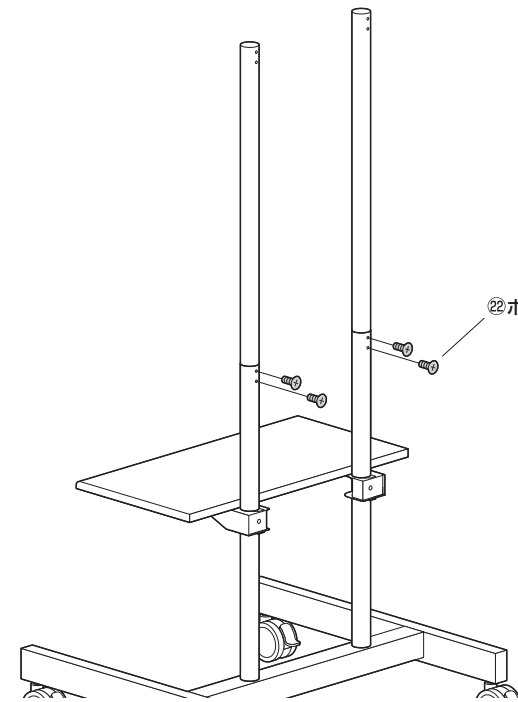


**▲ 注意 ▲**  
指などを挟まないように注意してください。

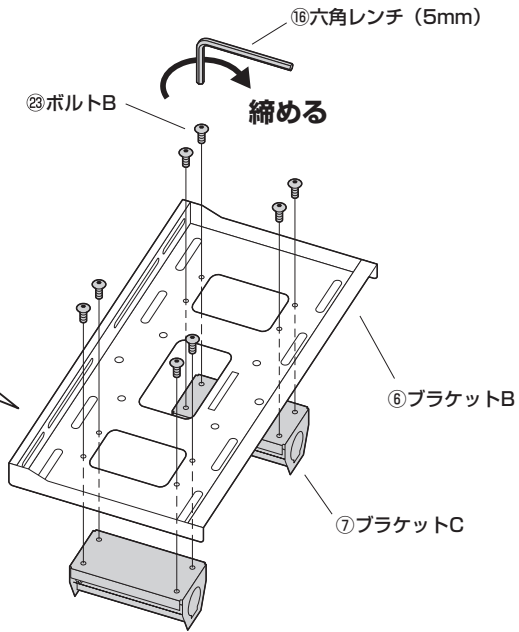
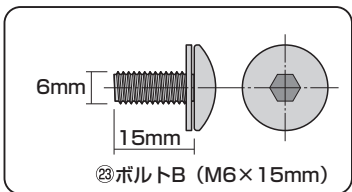
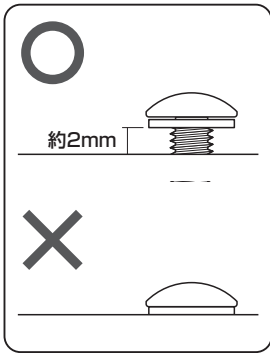
# 手順 9



# 手順 10

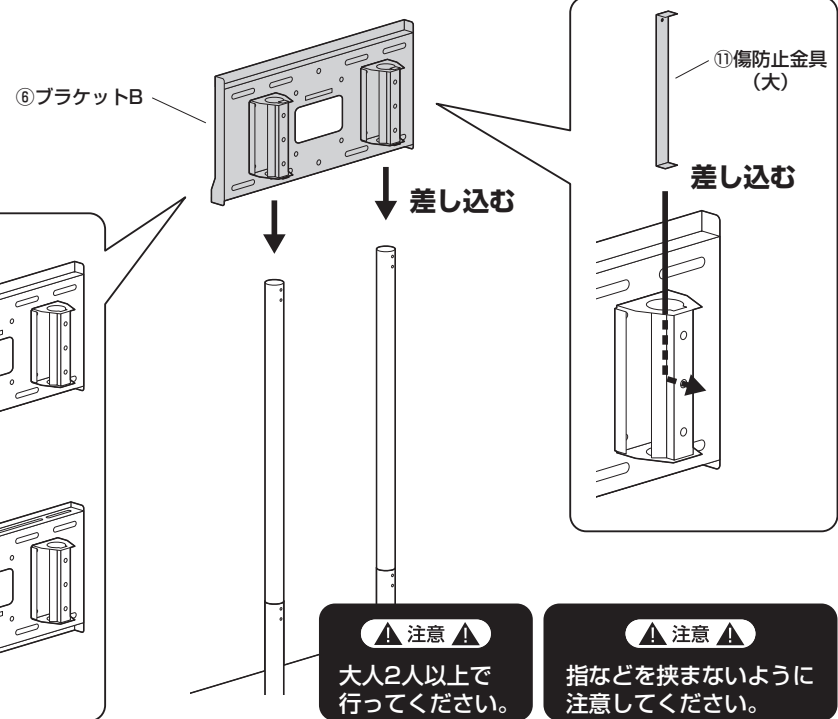
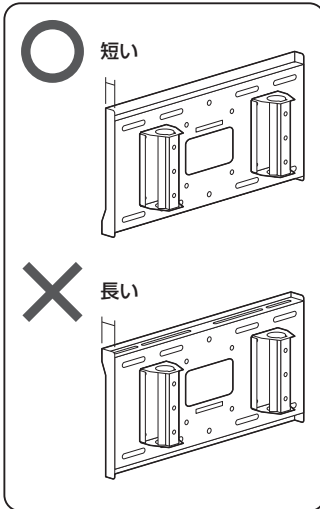


# 手順 11



※もう1つのブラケットBにも同様に、  
ブラケットCを取付けます。

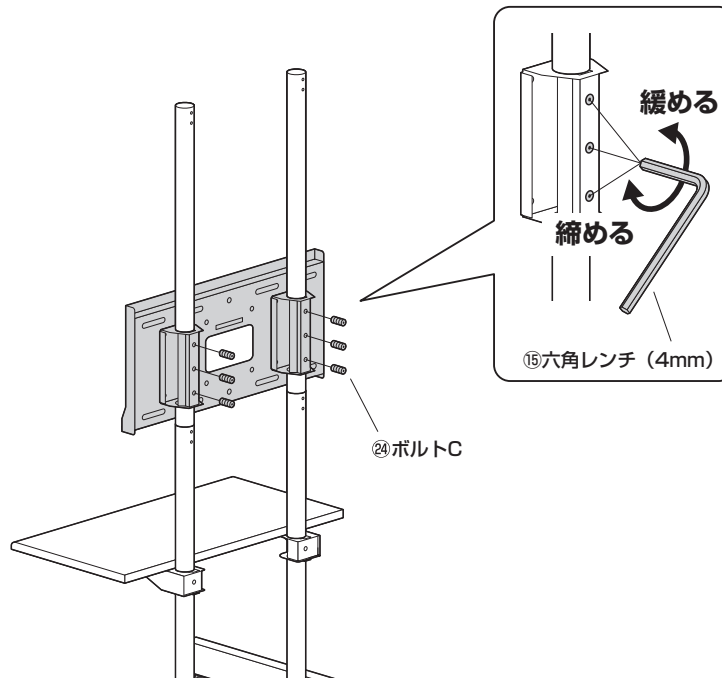
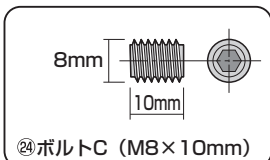
# 手順 12



# 手順 13

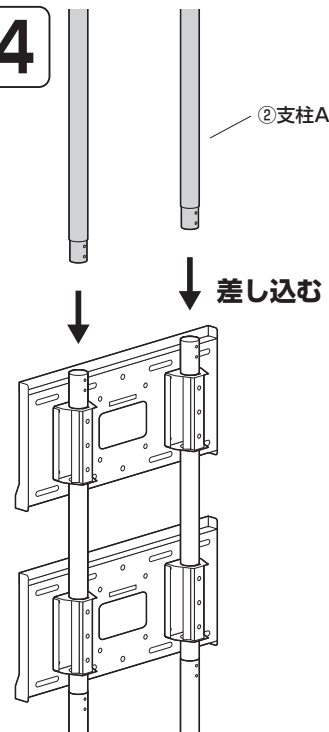
▲注意▲  
大人2人以上で  
行ってください。

▲注意▲  
指などを挟まないように  
注意してください。

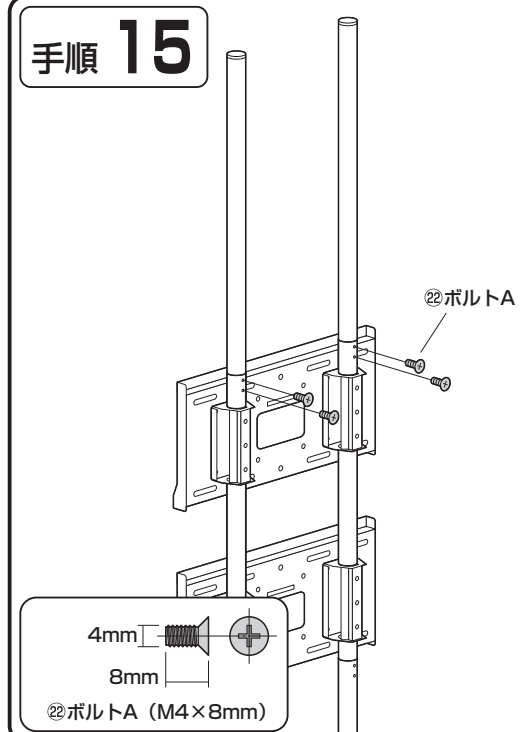


※同様に、もう1つのブラケットBも取付けます。

# 手順 14



# 手順 15



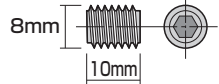
# 手順 16

▲ 注意 ▲

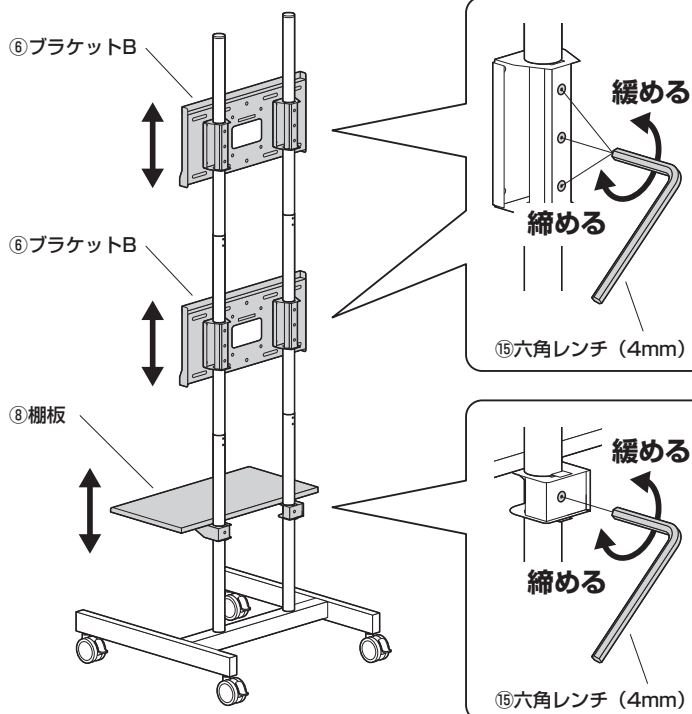
大人2人以上で  
行ってください。

▲ 注意 ▲

指などを挟まないように  
注意してください。

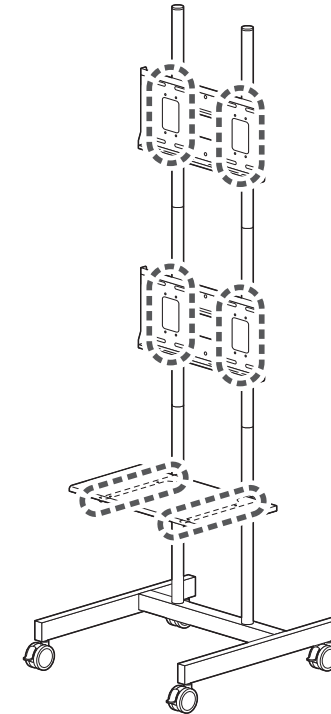
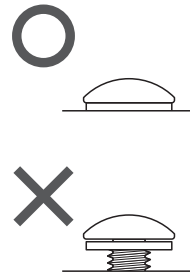


⑭ボルトC (M8×10mm)



# 手順 17

全てのボルト類を  
締め付けます。



▲ 注意 ▲

ゆるみやガタつきがないか  
確認してください。

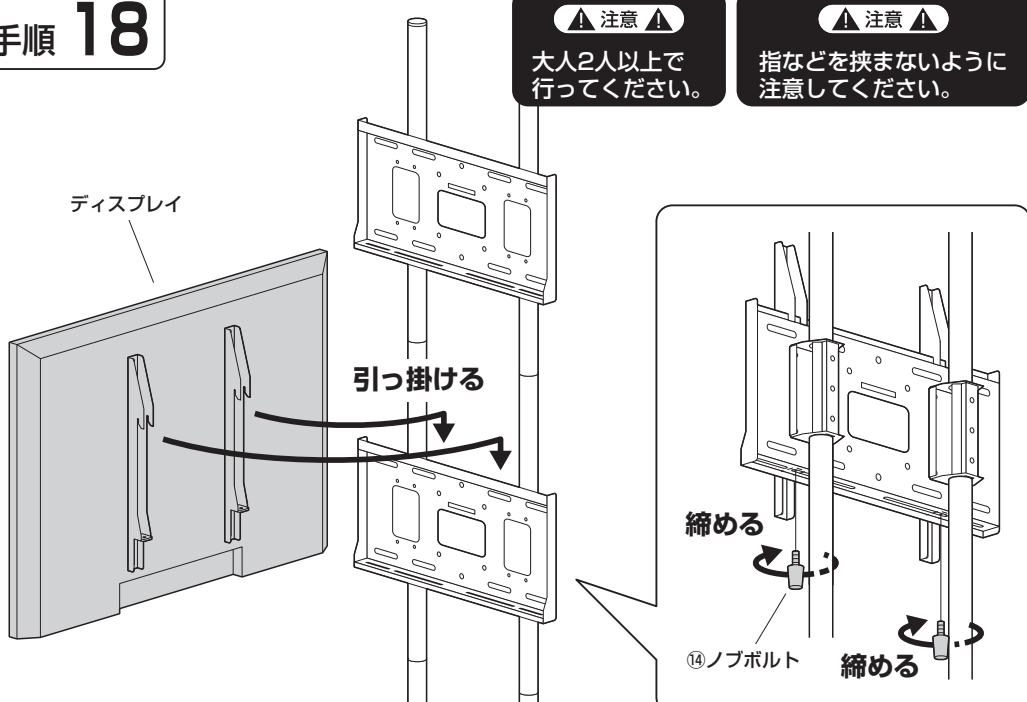
# 手順 18

▲ 注意 ▲

大人2人以上で  
行ってください。

▲ 注意 ▲

指などを挟まないように  
注意してください。



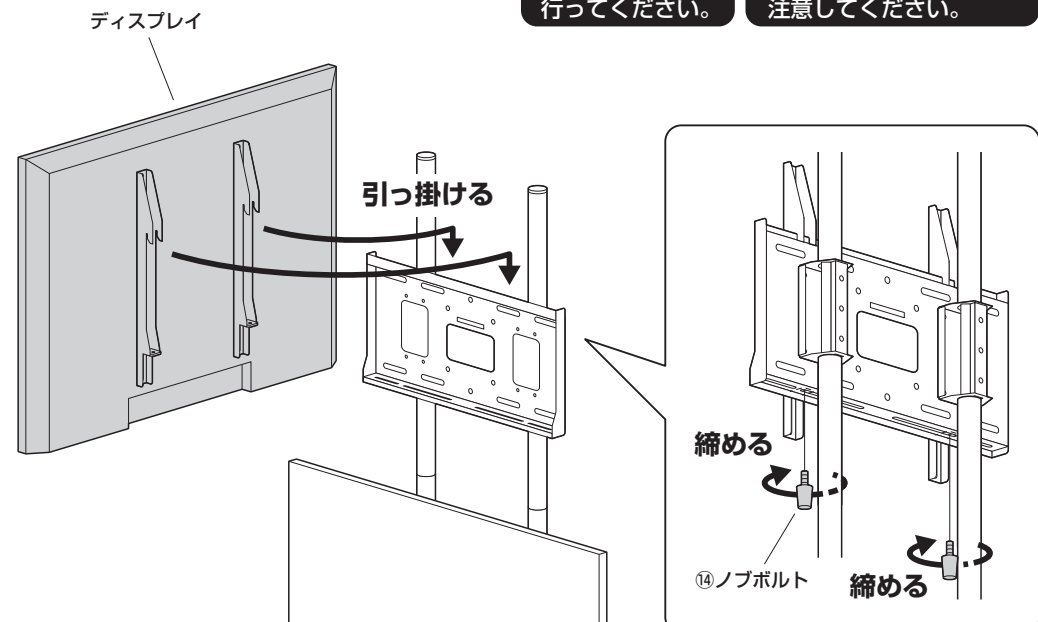
# 手順 19

▲ 注意 ▲

大人2人以上で  
行ってください。

▲ 注意 ▲

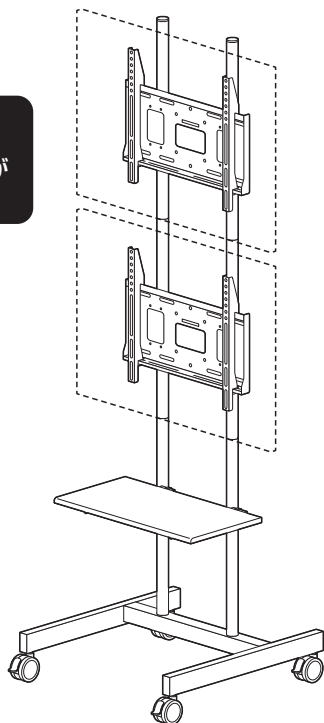
指などを挟まないように  
注意してください。



# 手順 20

▲注意▲

最後にゆるみやガタつきがないか確認してください。



## 安全の為に注意していただく点

- ▲ 設置する際は必ず大人2人以上で行ってください。
- ▲ ディスプレイは4本のボルトでしっかりと固定してください。
- ▲ 可動部分で指をはさまないように気を付けてください。
- ▲ 本製品を振動のある所に置くのはさけてください。
- ▲ 耐荷重を超えるディスプレイは取付けないでください。
- ▲ 室温の元で操作してください。
- ▲ 2ヶ月毎を目安に、ボルトを締め直してください。

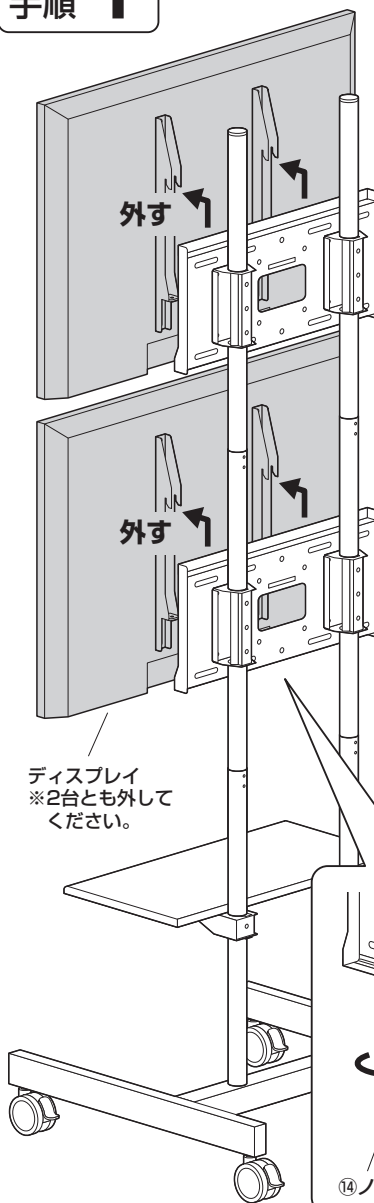
以上の点に注意して取扱ってください。

## 高さの調節方法

### 手順 1

▲注意▲

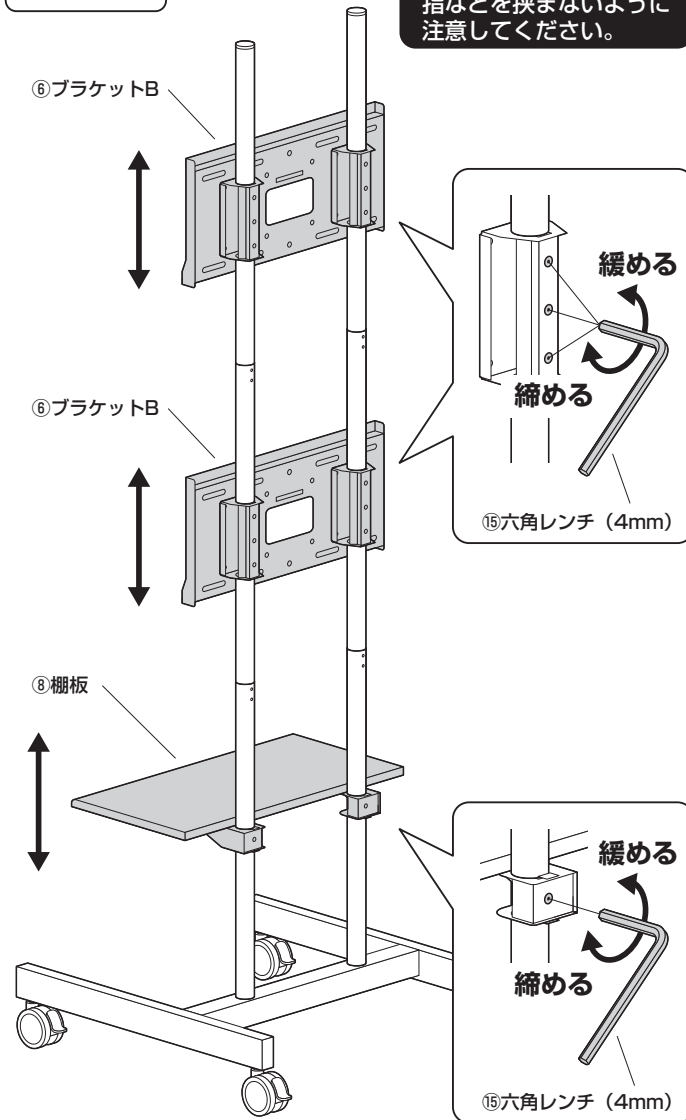
指などを挟まないように注意してください。



### 手順 2

▲注意▲

指などを挟まないように注意してください。



※全ての高さを調節後、ディスプレイを戻してください。

