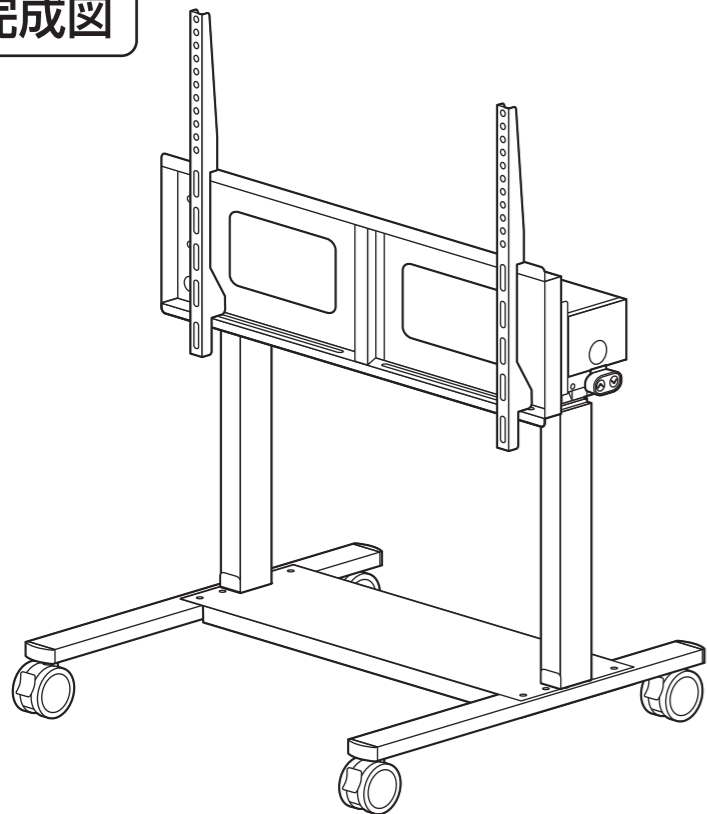


この度は、弊社製品をお買求めいただきましてありがとうございました。
この製品は組立式になっておりますので、下記の要領で組み立ててください。
パッキングケースの中には、下記の部品が入っています。

組立説明書は組立後も大切に保管してください。

この製品を第三者に貸し出すときは、この説明書も共に貸し出し、よく読んでから使用するようご指導ください。

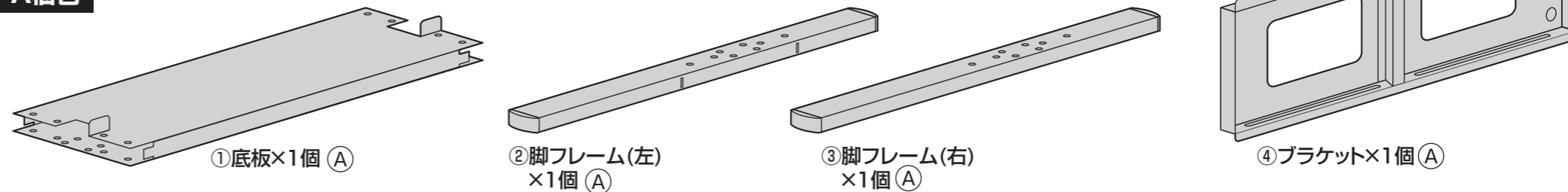
完成図



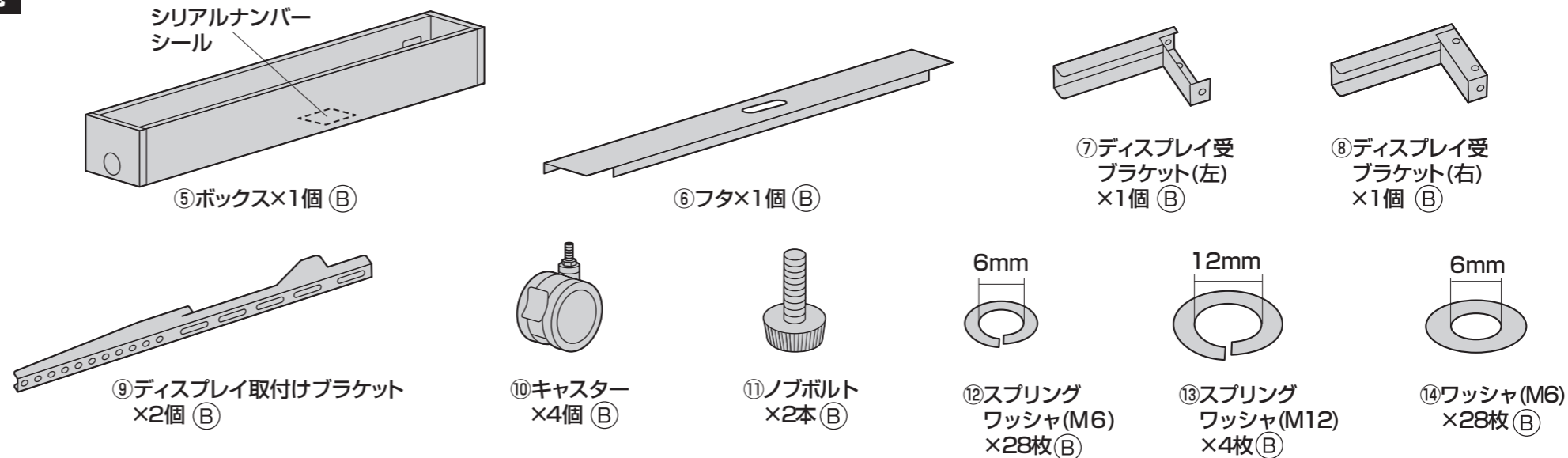
組立部品

※部品の欠品や破損があった場合は、品番(CR-PL68BKなど)と下記の部品番号(①～⑳)と部品名(ボルトAなど)をお知らせください。
※部品名末尾のアルファベット(A、B、C)は梱包されている箱の名称です。
※組立説明書はB梱包に梱包されています。

A梱包



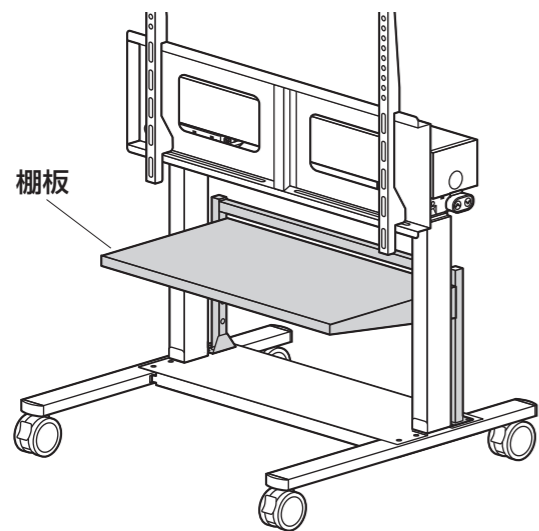
B梱包



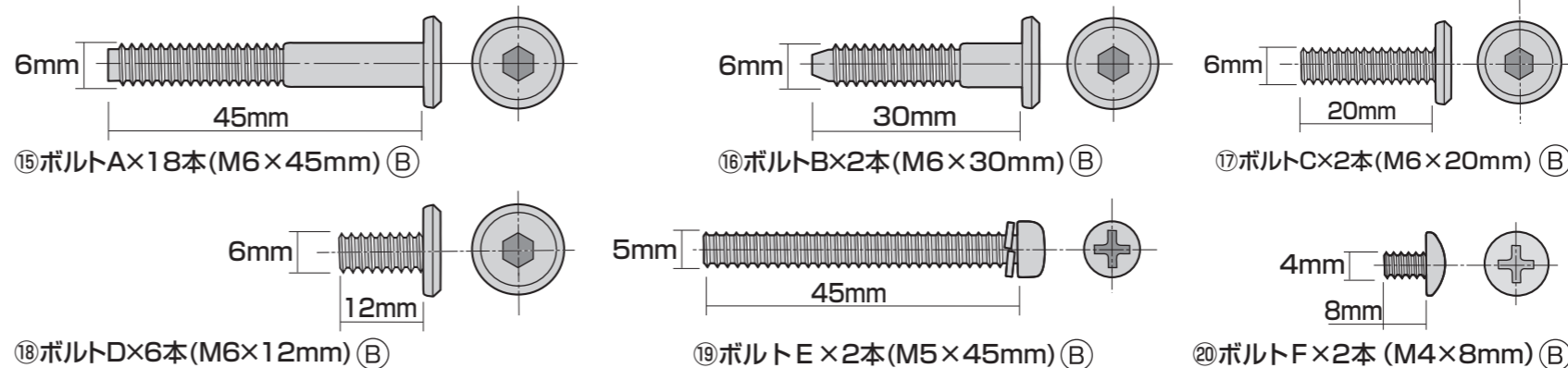
<組立てに必要な人数> **大人2人以上**

<用意していただくもの>
・プラスドライバー
・柔らかい布など(ディスプレイ取付け時に使用します)
・手袋(ケガ等を防ぐために、着用をお勧めします)

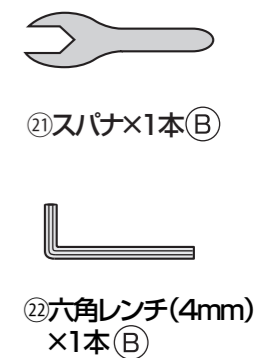
<特注の棚板を同時購入された場合>
「棚板(特注対応)」の組立説明書を必ずお読みください。
本体を【手順23】まで組付た後、【手順24】の昇降フレームの同期に併せて「棚板」取付けてください。



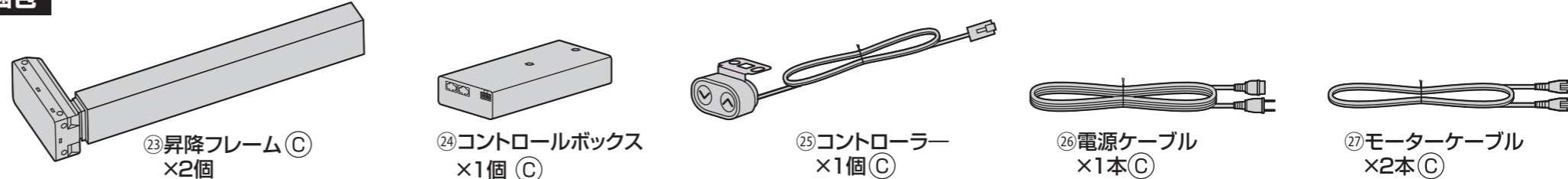
使用ボルト類



工具



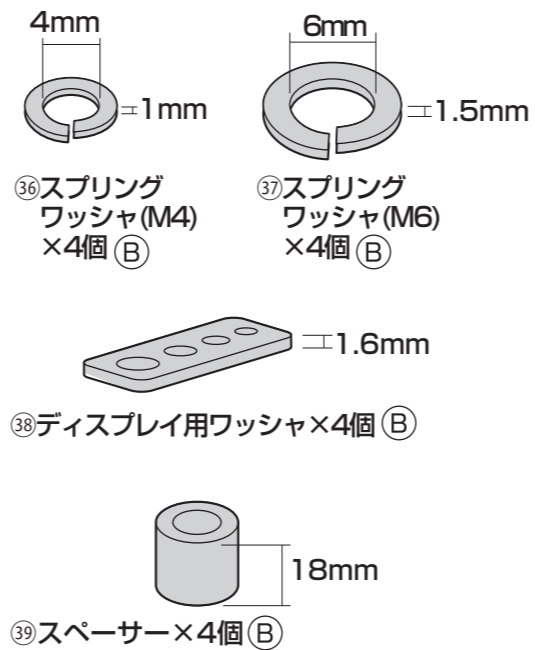
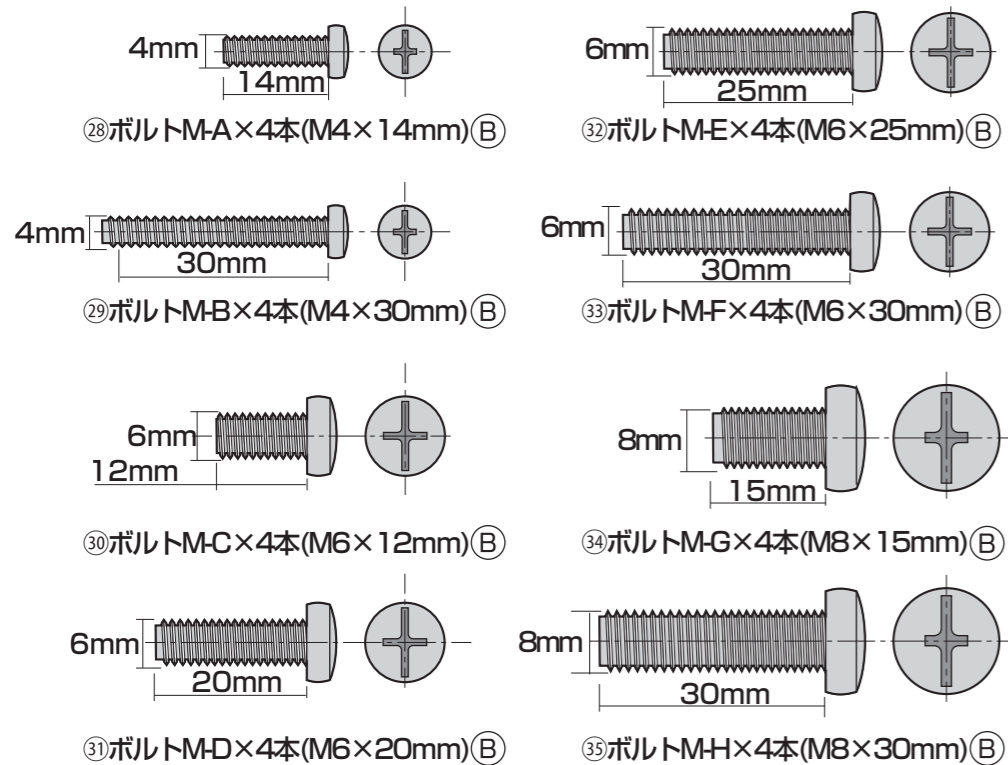
C梱包



組立部品

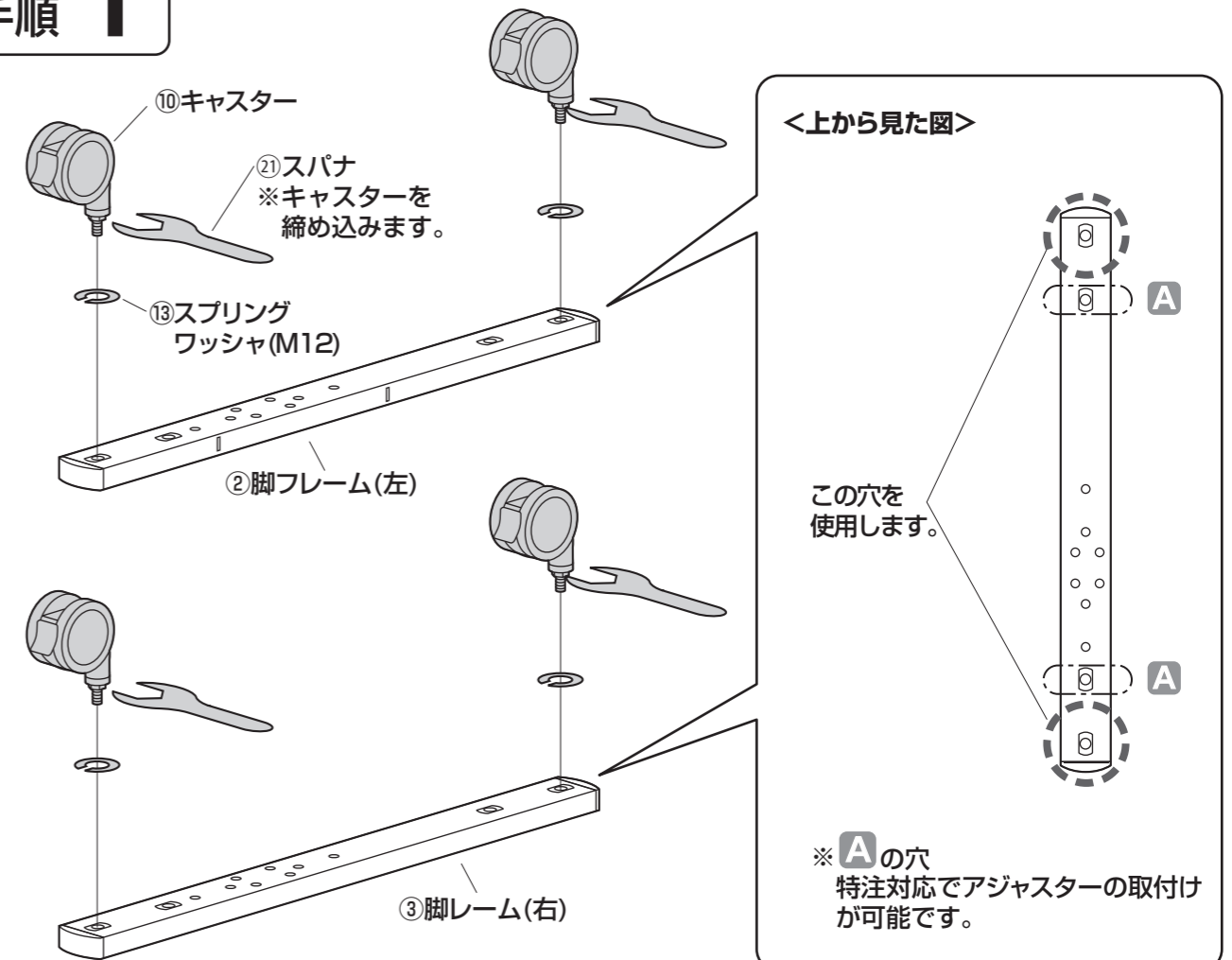
※部品の欠品や破損があった場合は、品番(CR-PL68BKなど)と下記の部品番号(28～39)と部品名(ボルトM-Aなど)をお知らせください。
 ※部品名末尾のアルファベット(B)は梱包されている箱の名称です。

ディスプレイ取付け用金具類



※ディスプレイの取付けに適した部品をご選定いただきご利用ください。

手順 1



手順 2-1

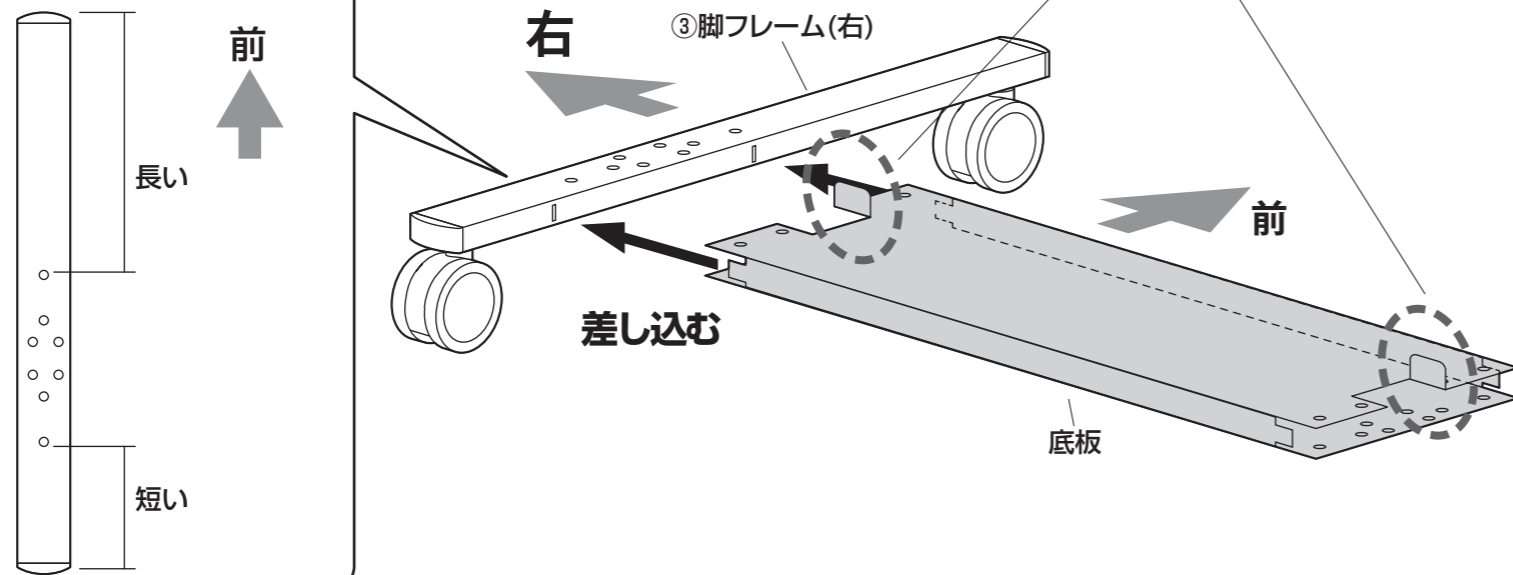
▲注意▲
指はさみにご注意ください。

▲注意▲

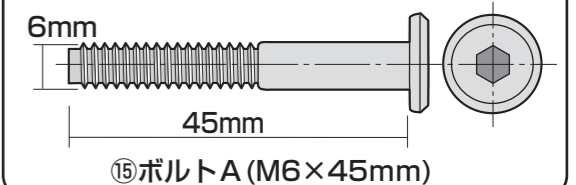
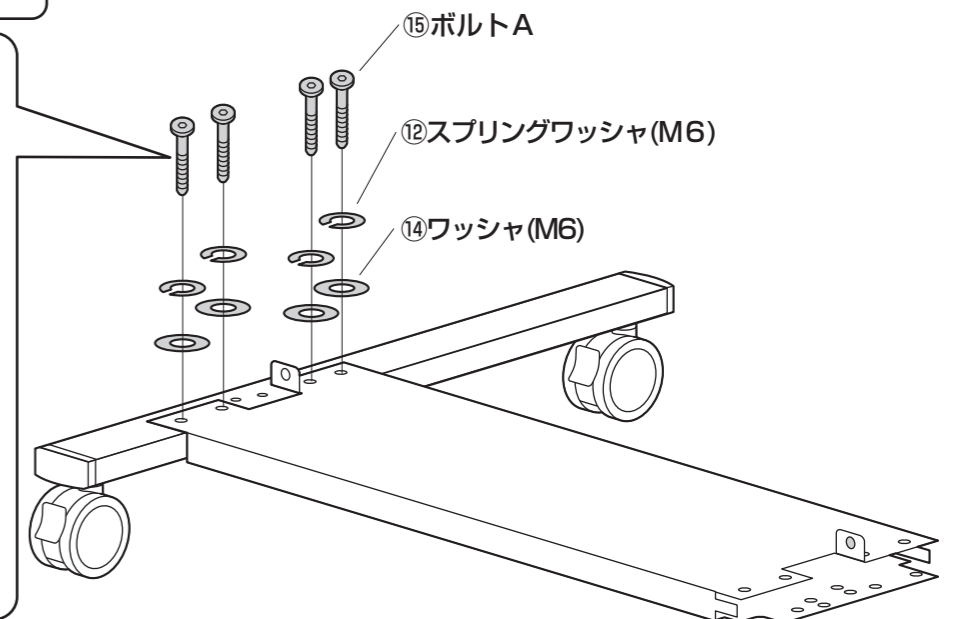
[手順2]～[手順8]の作業中は
全てのキャスターを
ロックして下さい。

<上から見た図>

穴までの間隔が長い方が前です。

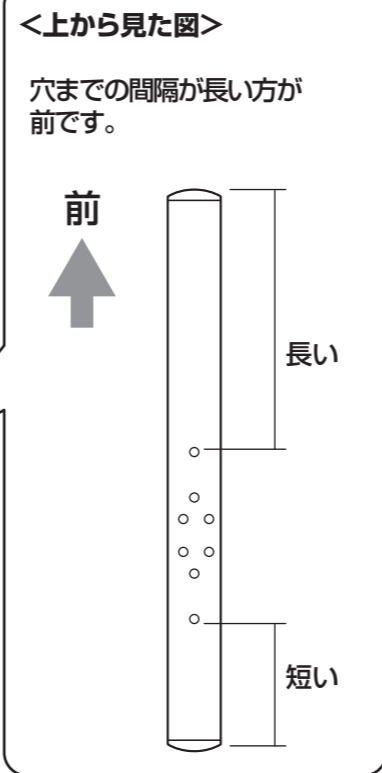
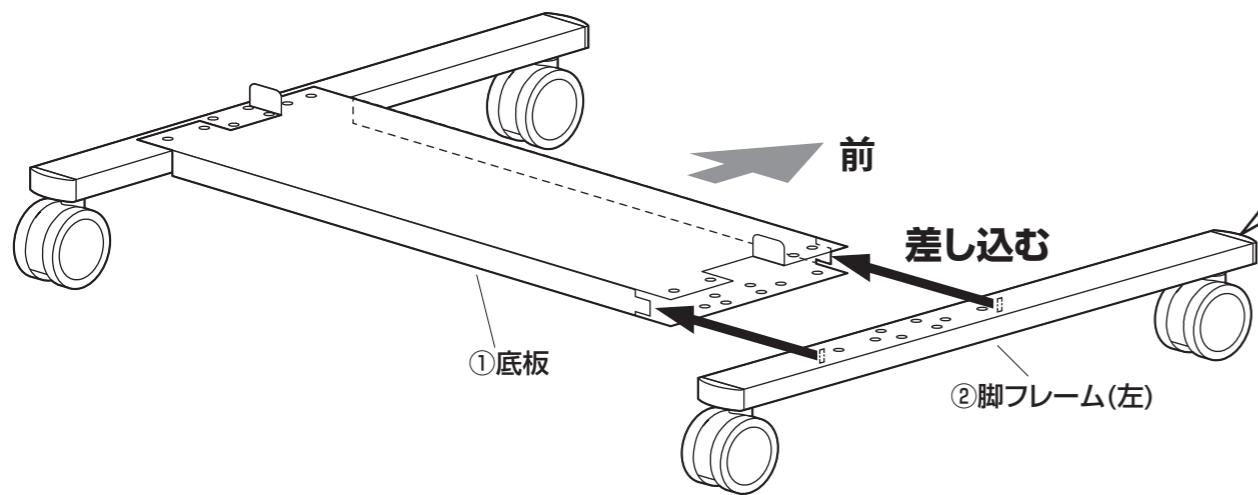


手順 2-2

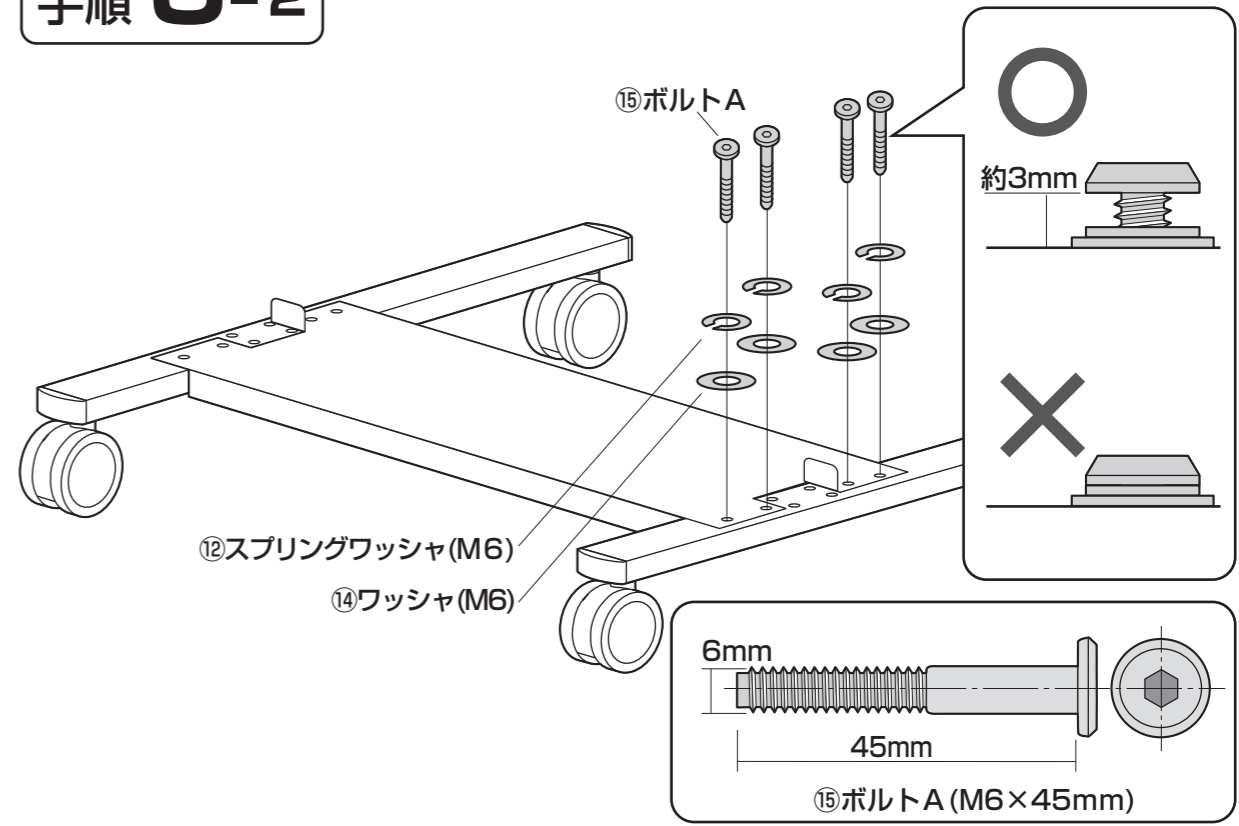


手順 3-1

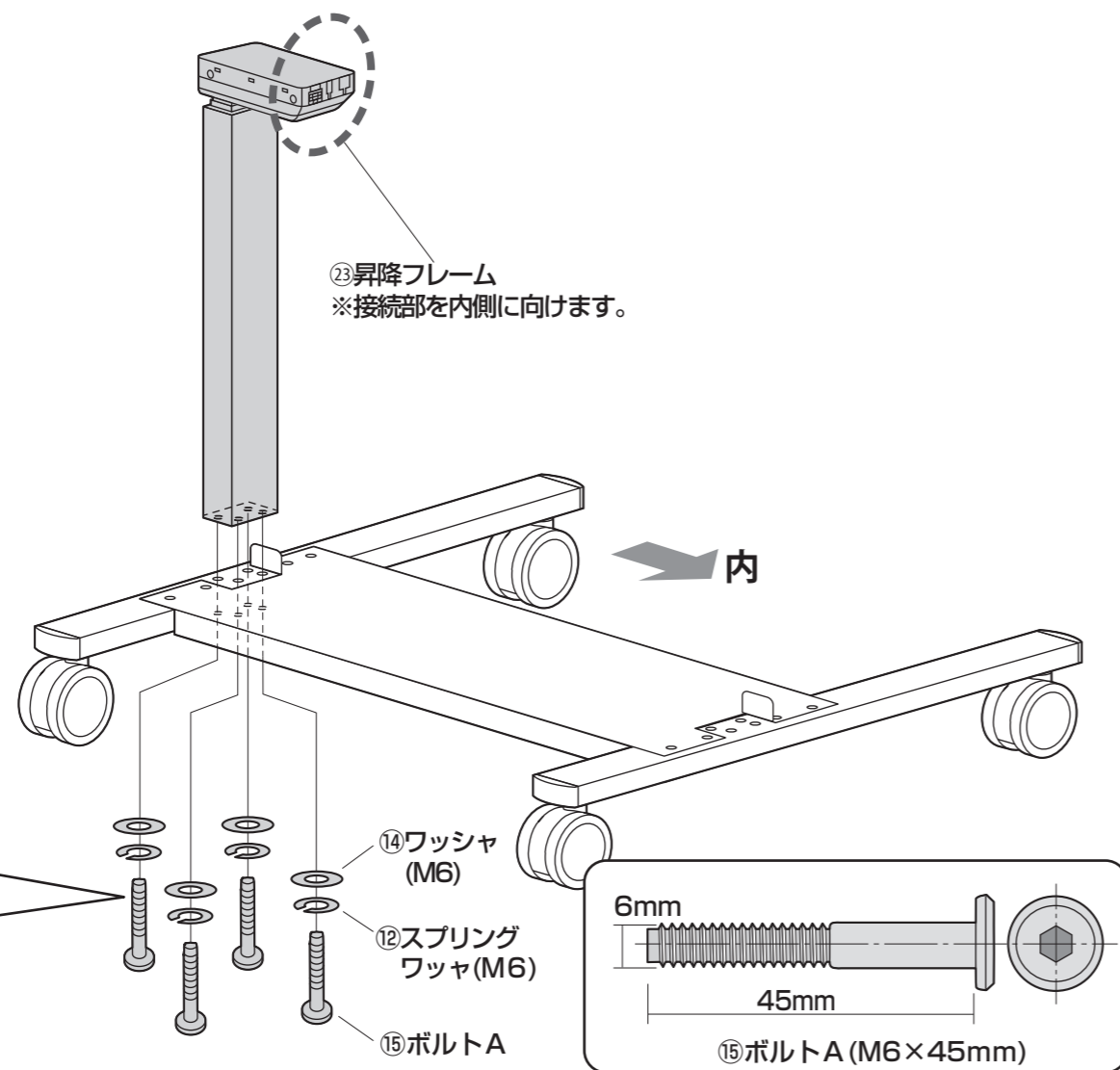
⚠ 注意 ⚠
指はさみにご注意ください。



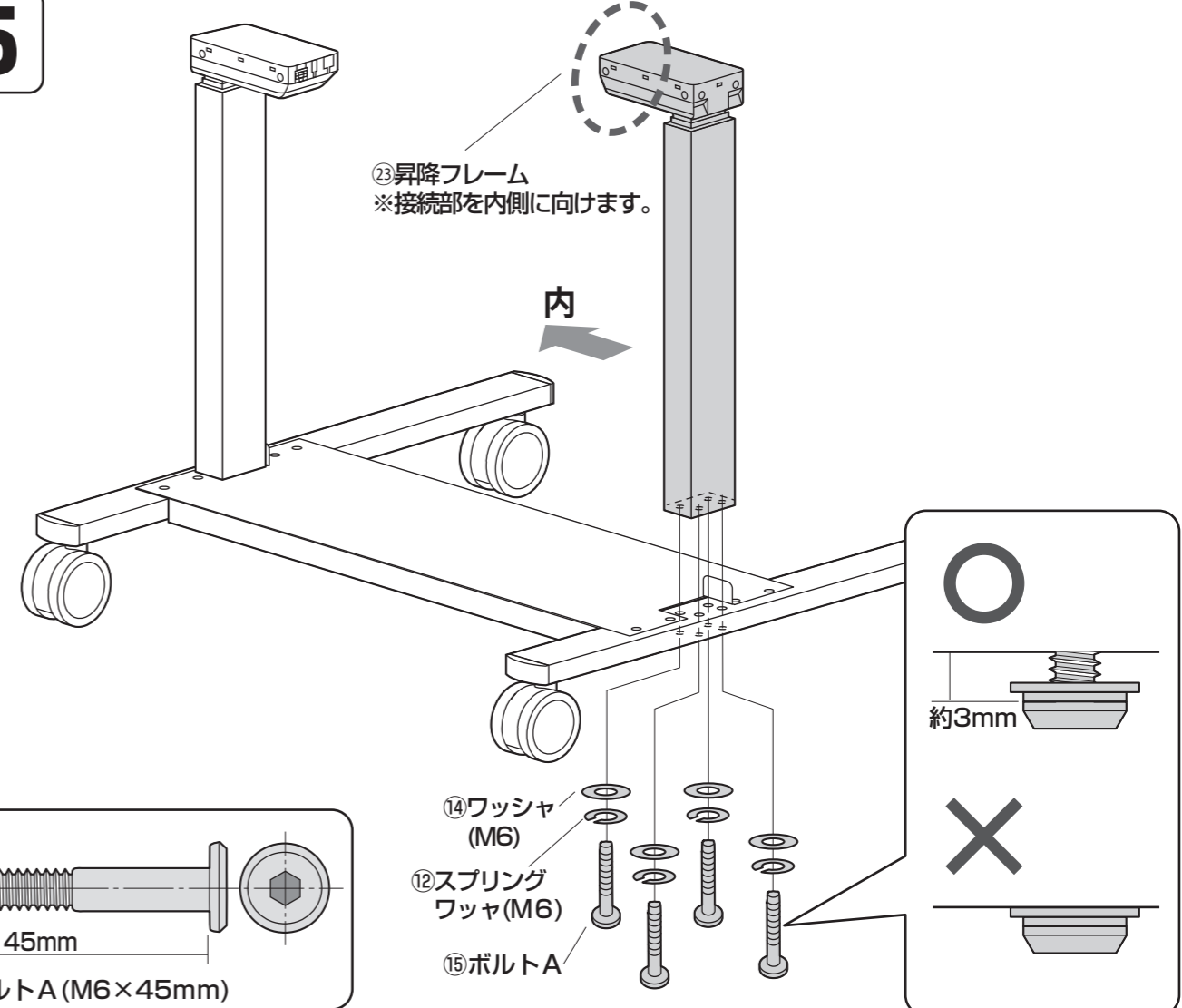
手順 3-2



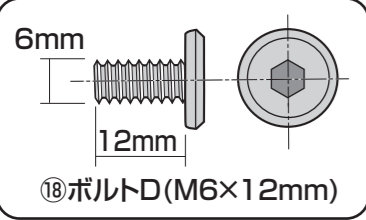
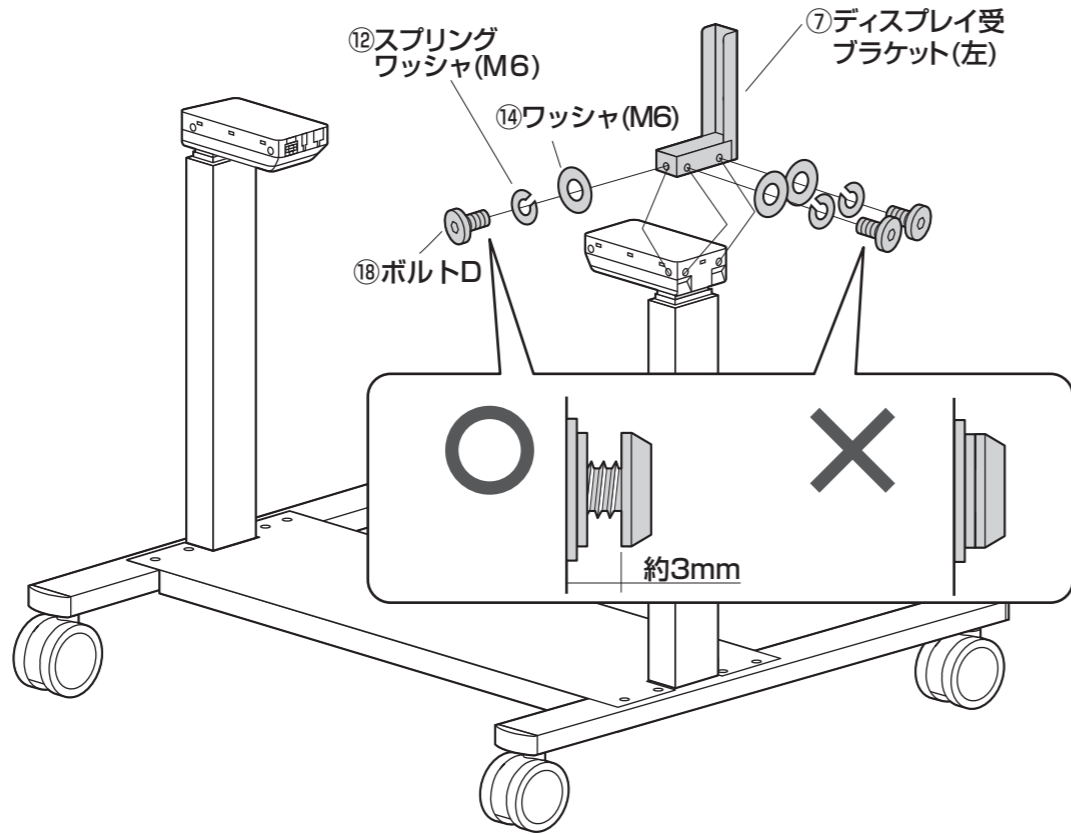
手順 4



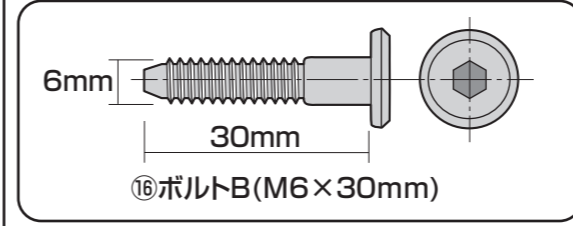
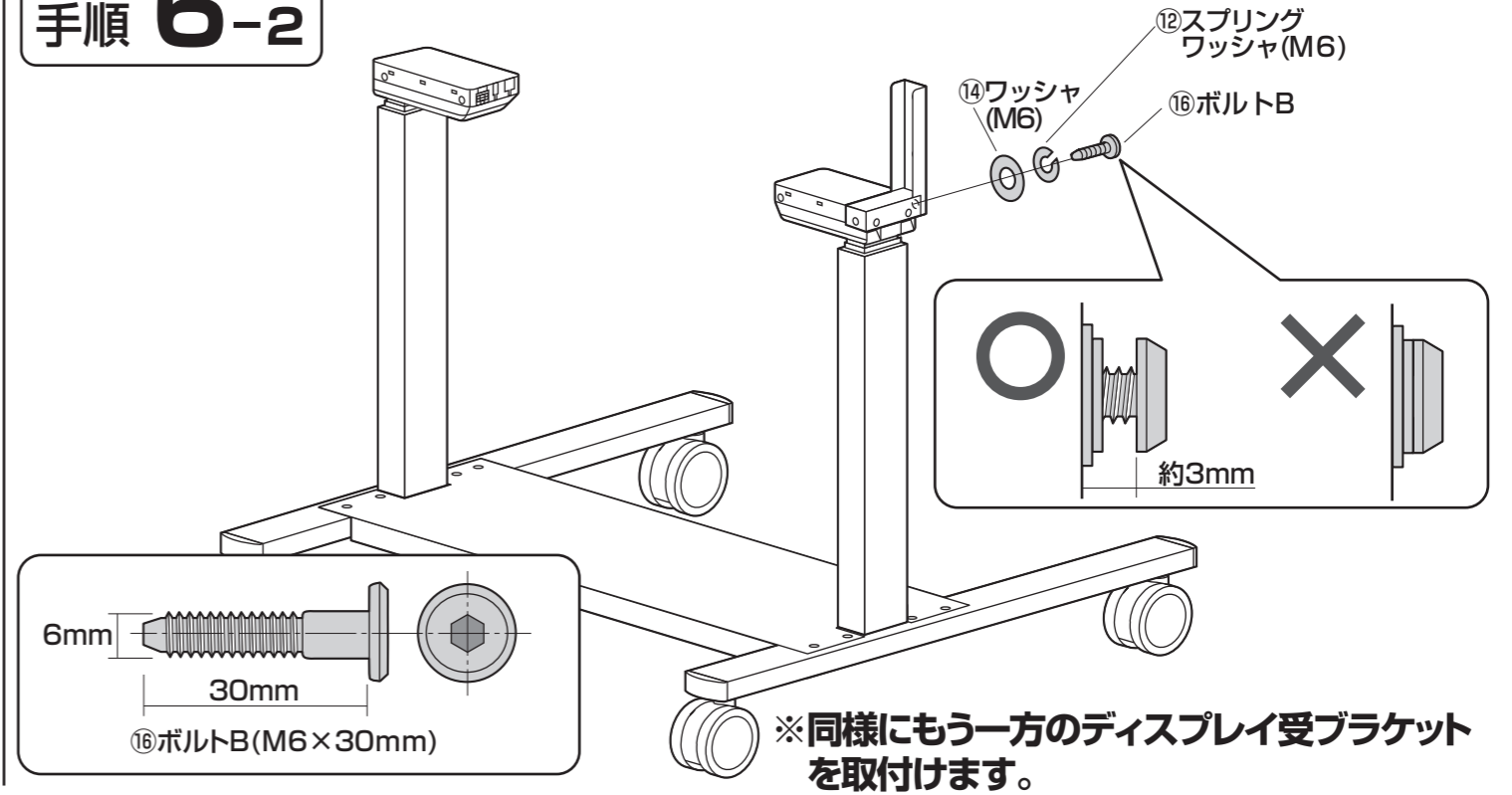
手順 5



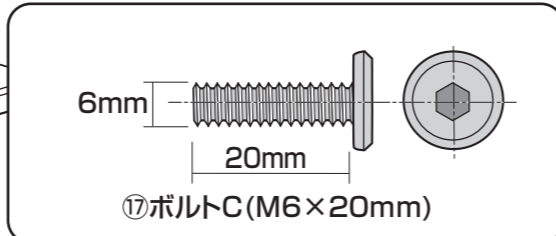
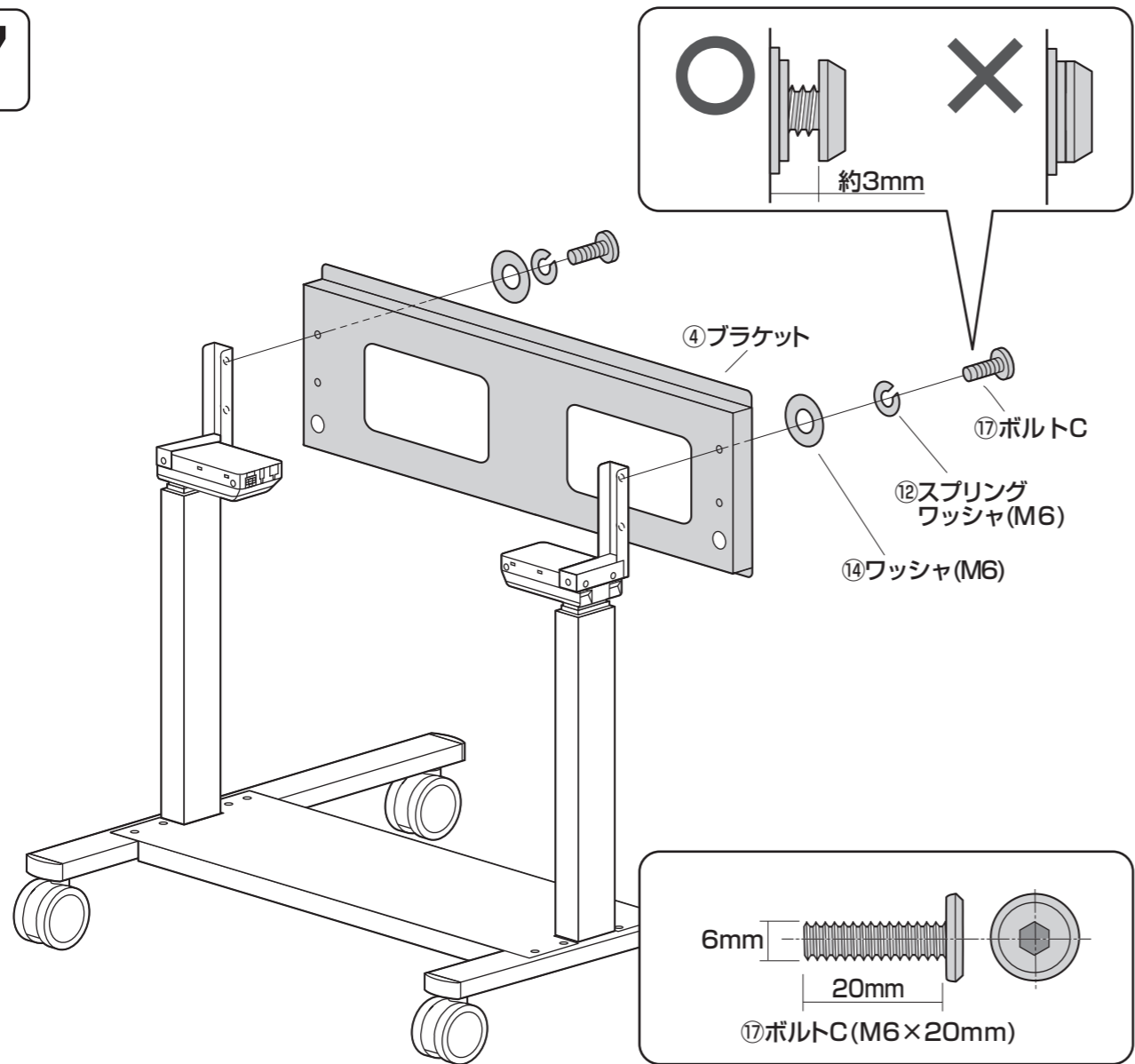
手順 6-1



手順 6-2

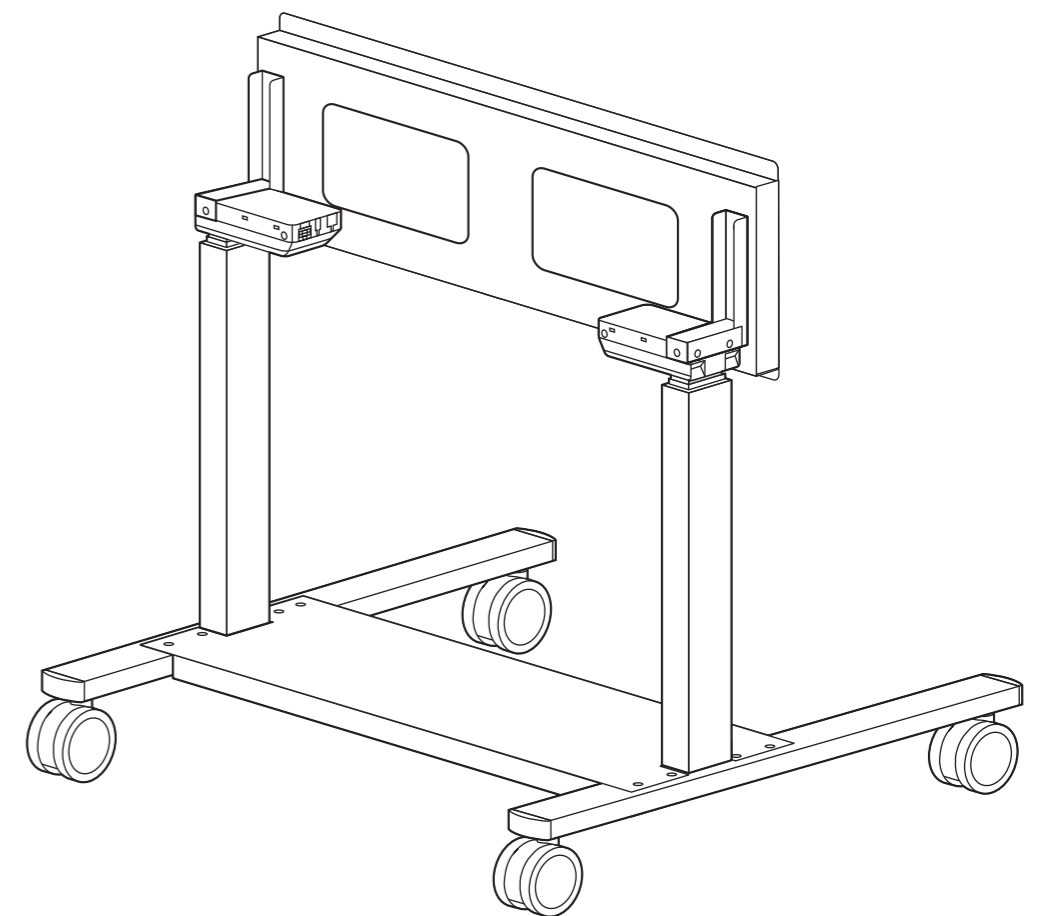
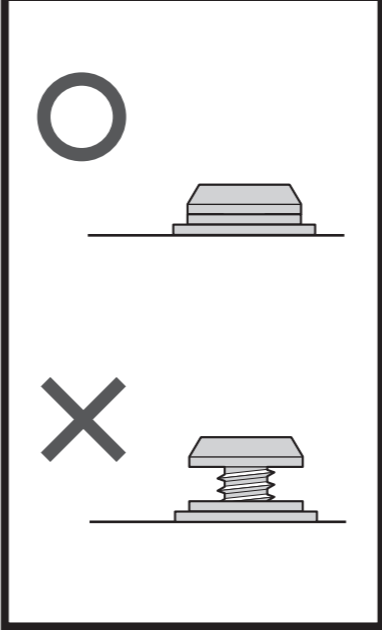


手順 7

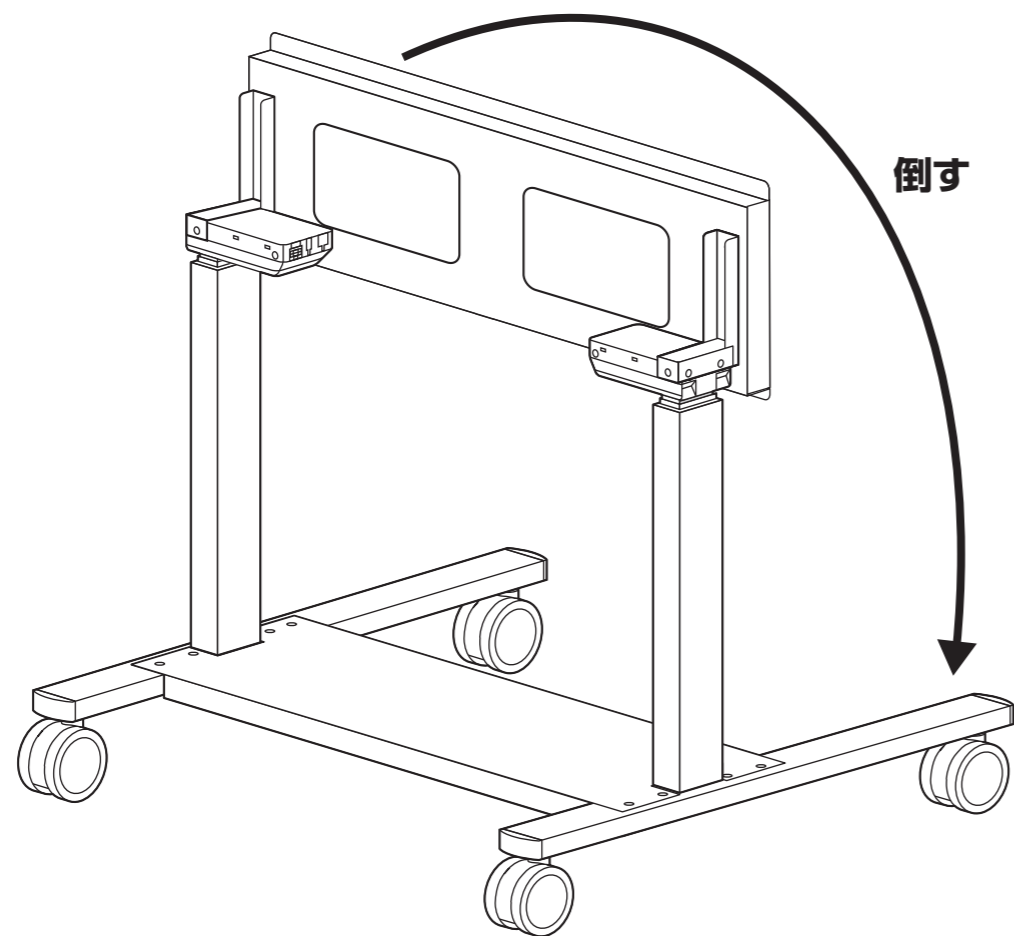


手順 8

【手順2】～【手順7】のボルトを全て締め込みます。

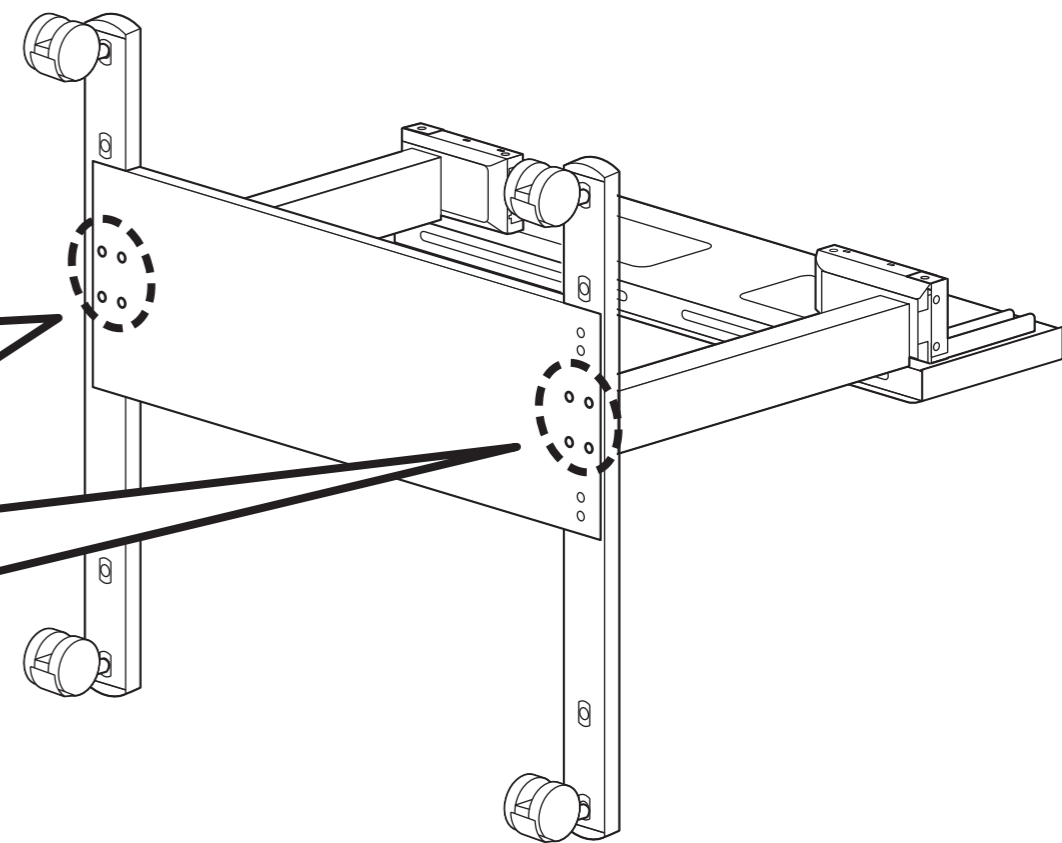


手順 9

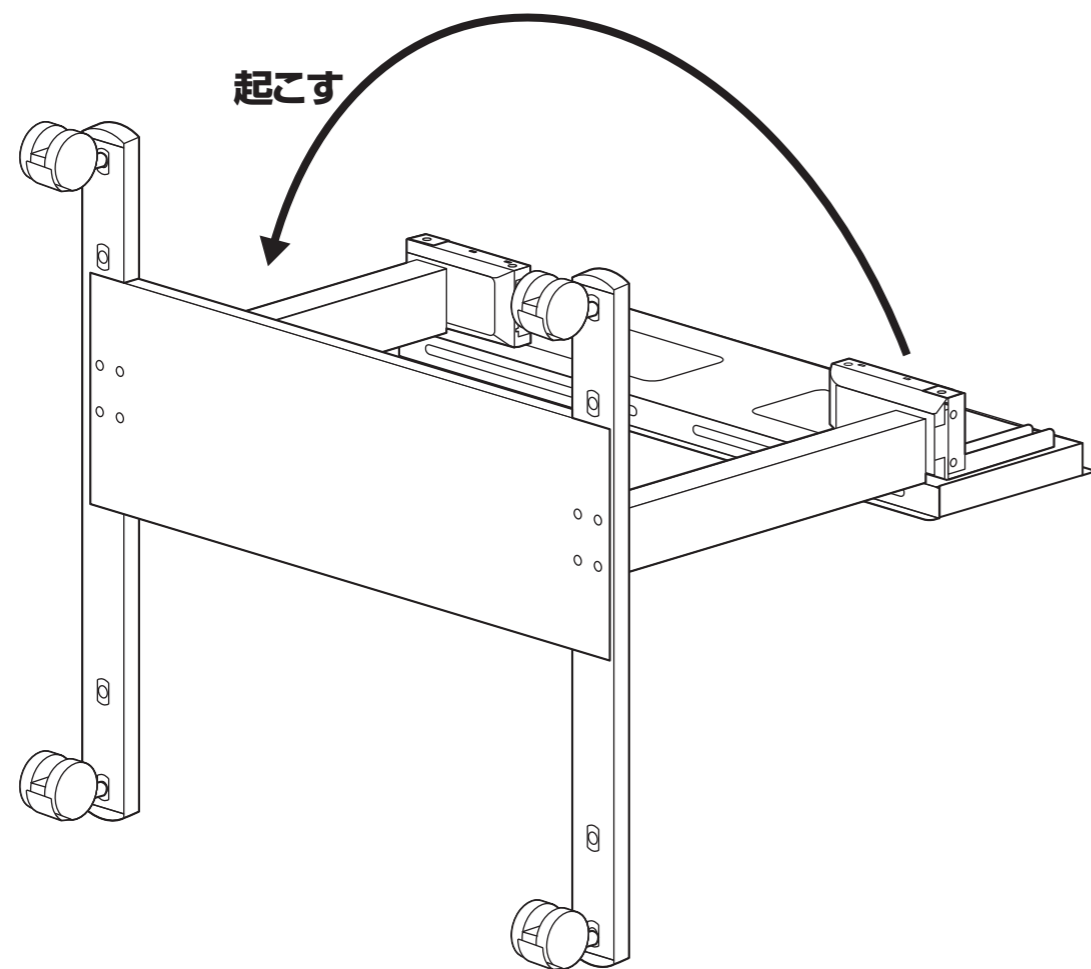


手順 10

底板の8本のボルトを再度締め込みます。

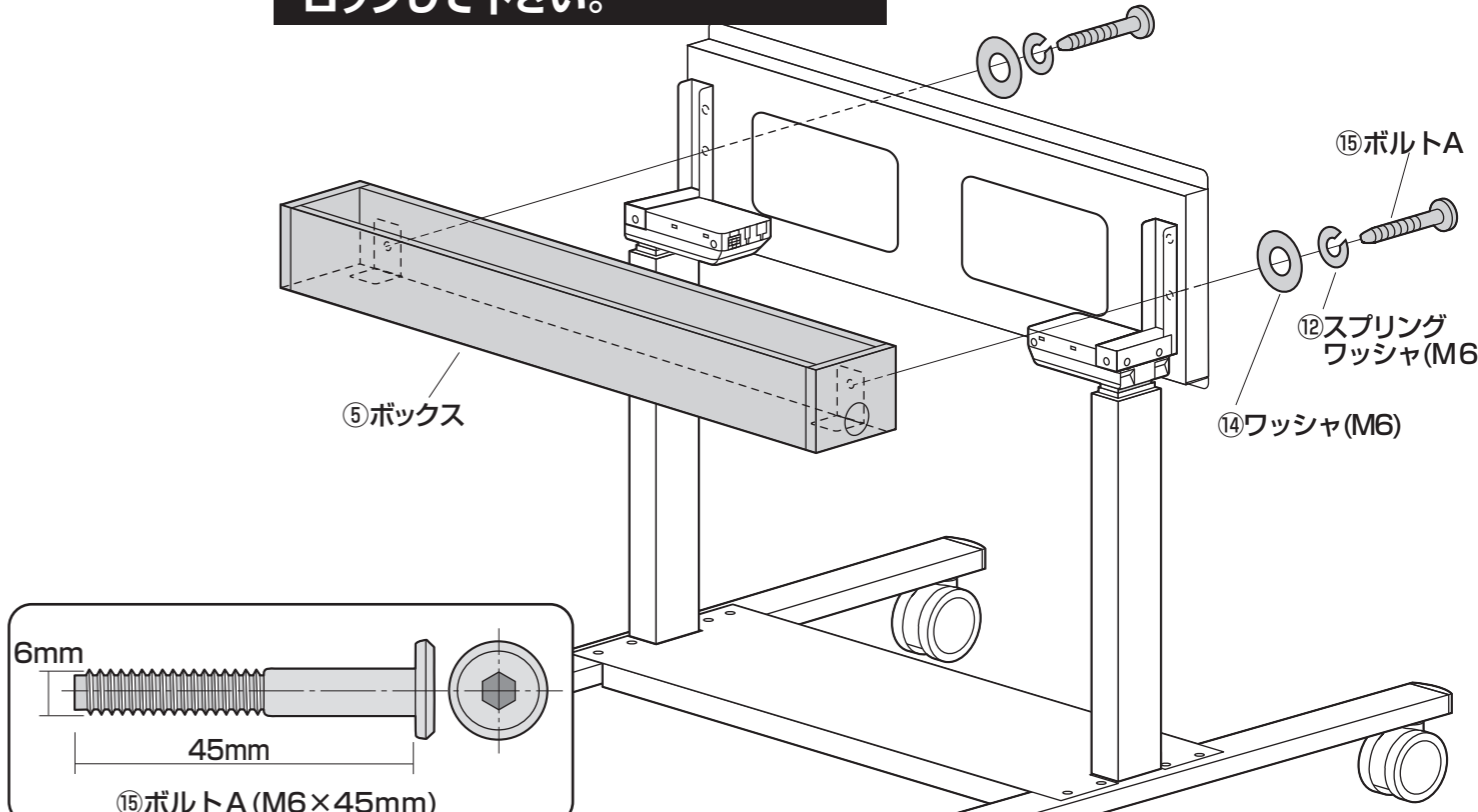


手順 11



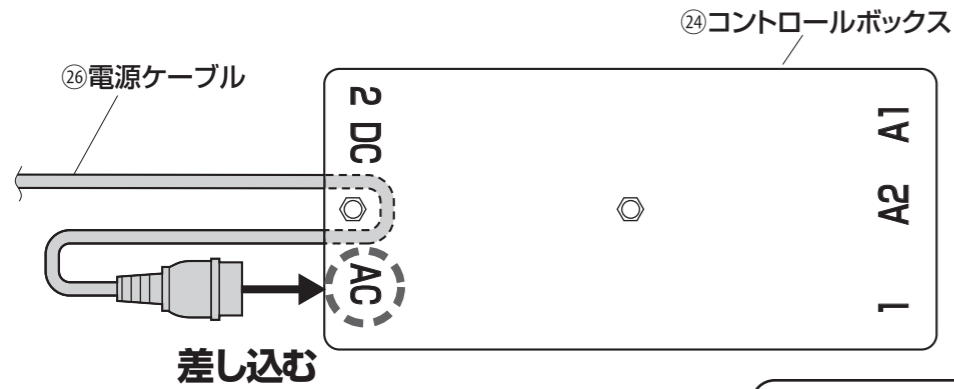
手順 12

▲ 注意 ▲
【手順12】～【手順24】の作業中は全てのキャスターをロックして下さい。

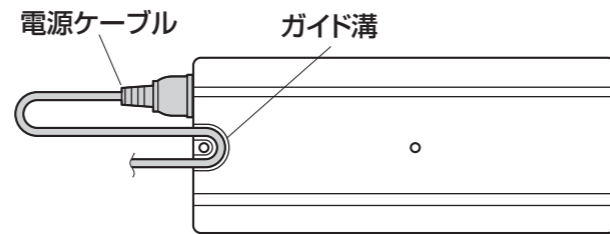


手順 13

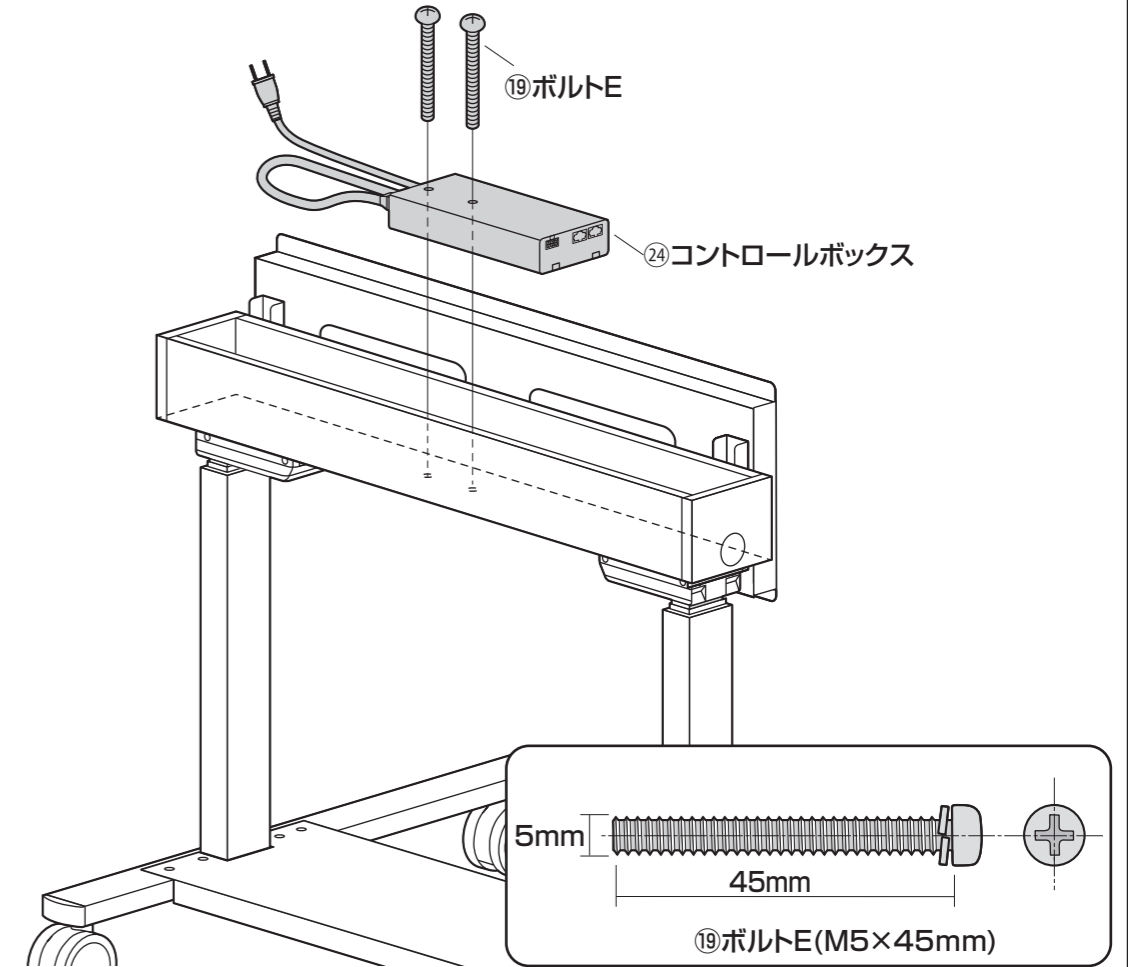
※コントロールボックスの【AC】の接続口に電源ケーブルを差し込みます。
※下図はコントロールボックスを上から見た図です。



<コントロールボックスを裏から見た図>
電源ケーブルを下図のようにガイド溝に沿わせてます。

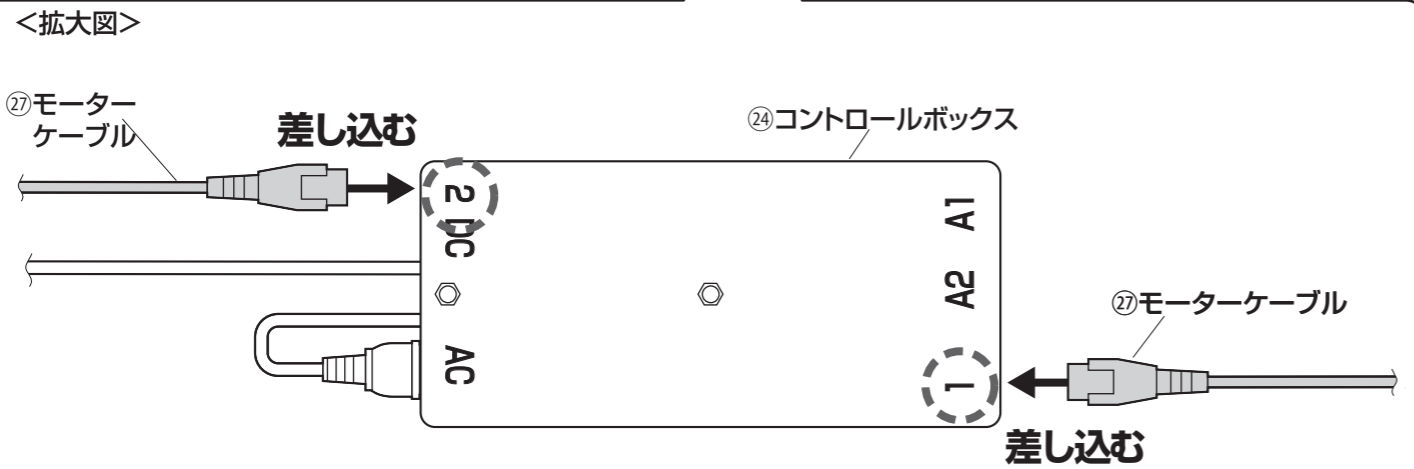
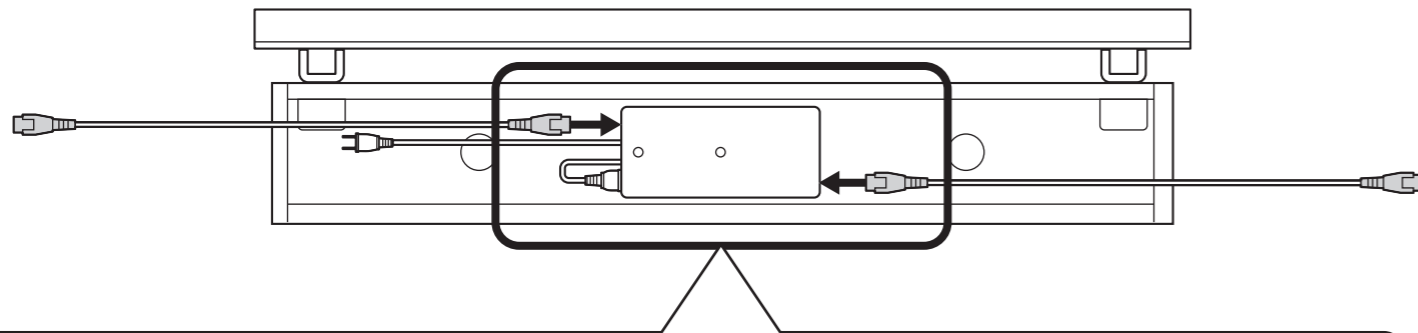


手順 14



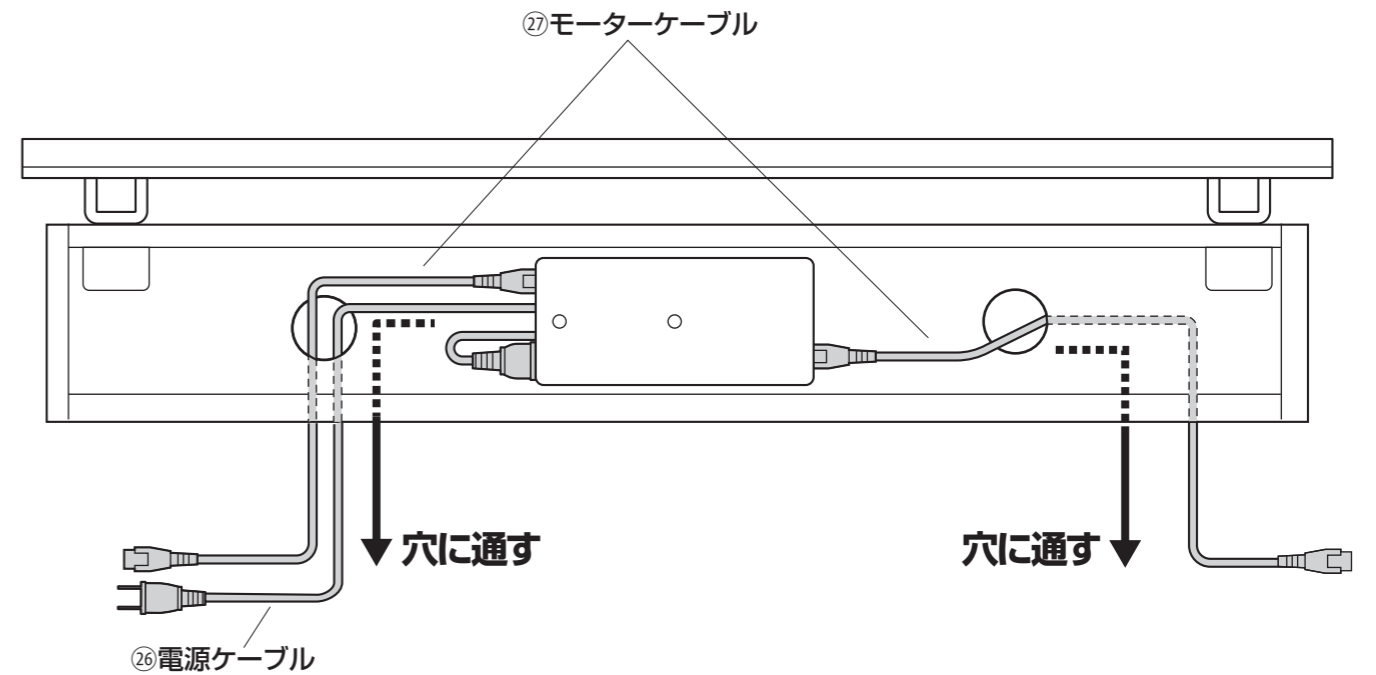
手順 15

※コントロールボックスの【1】【2】の接続口にモーターケーブルを差し込みます。
※下図はコントロールボックスを上から見た図です。



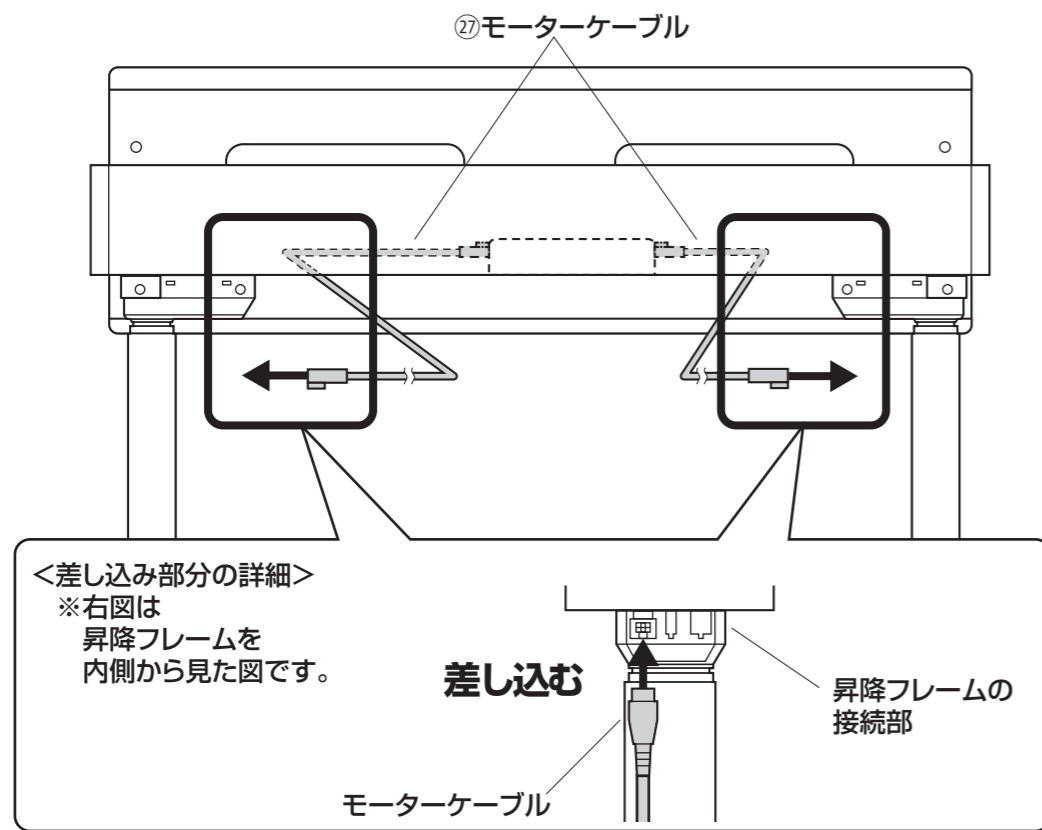
手順 16

※ボックスの【穴】にモーターケーブルと電源ケーブルを通し、接続部分をボックスの外に出します。
※下図はコントロールボックスを上から見た図です。



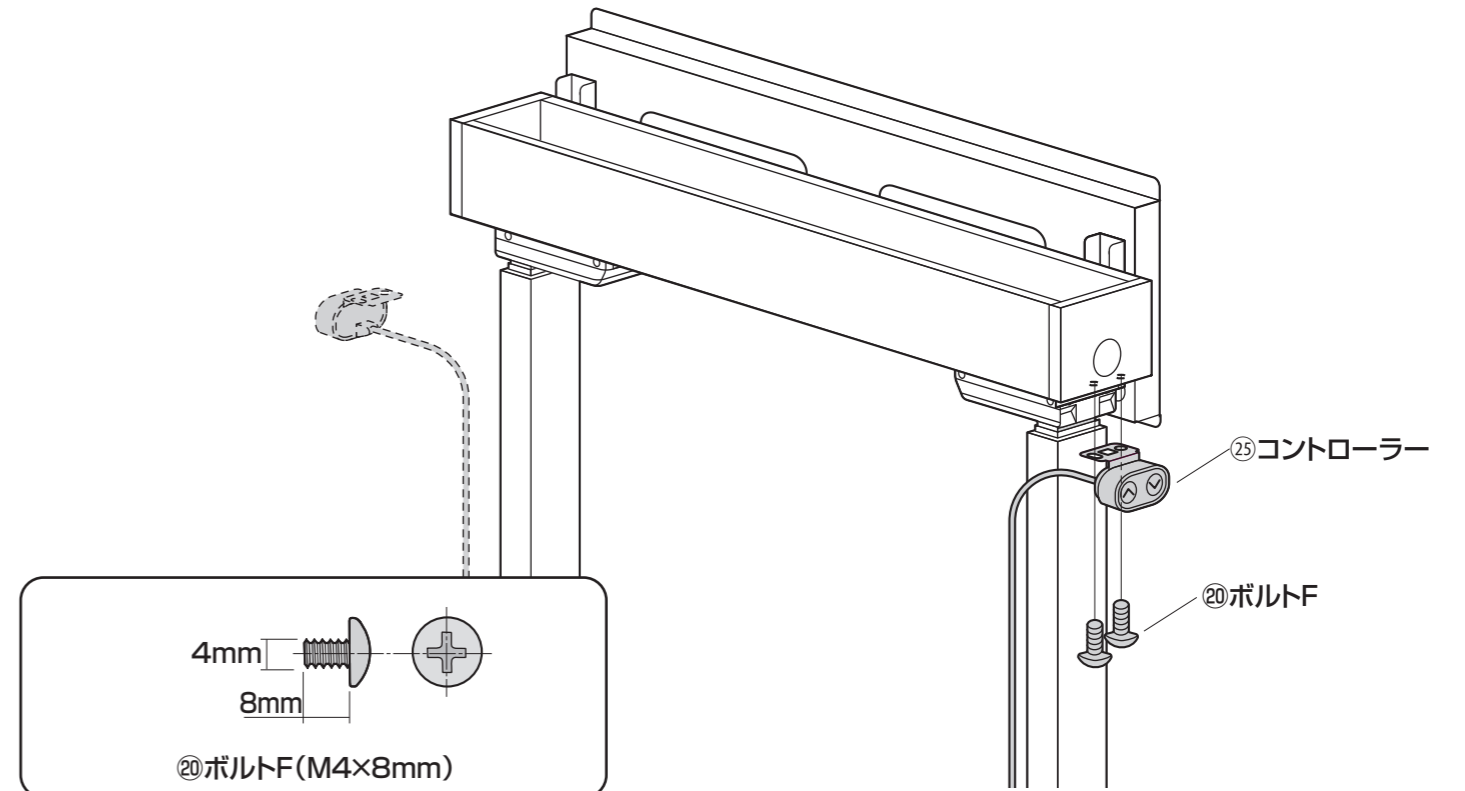
手順 17

※昇降フレームにモーターケーブルを差し込みます。
※下図は全体を後から見た図です。



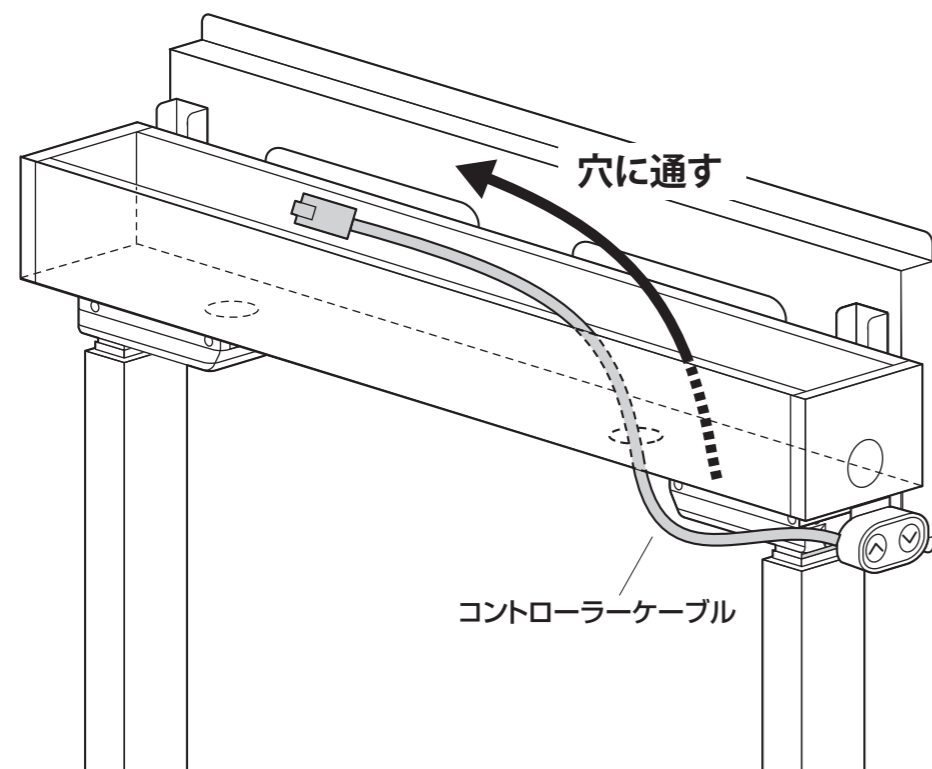
手順 18

※コントローラーは左右どちらにも取付けできます。



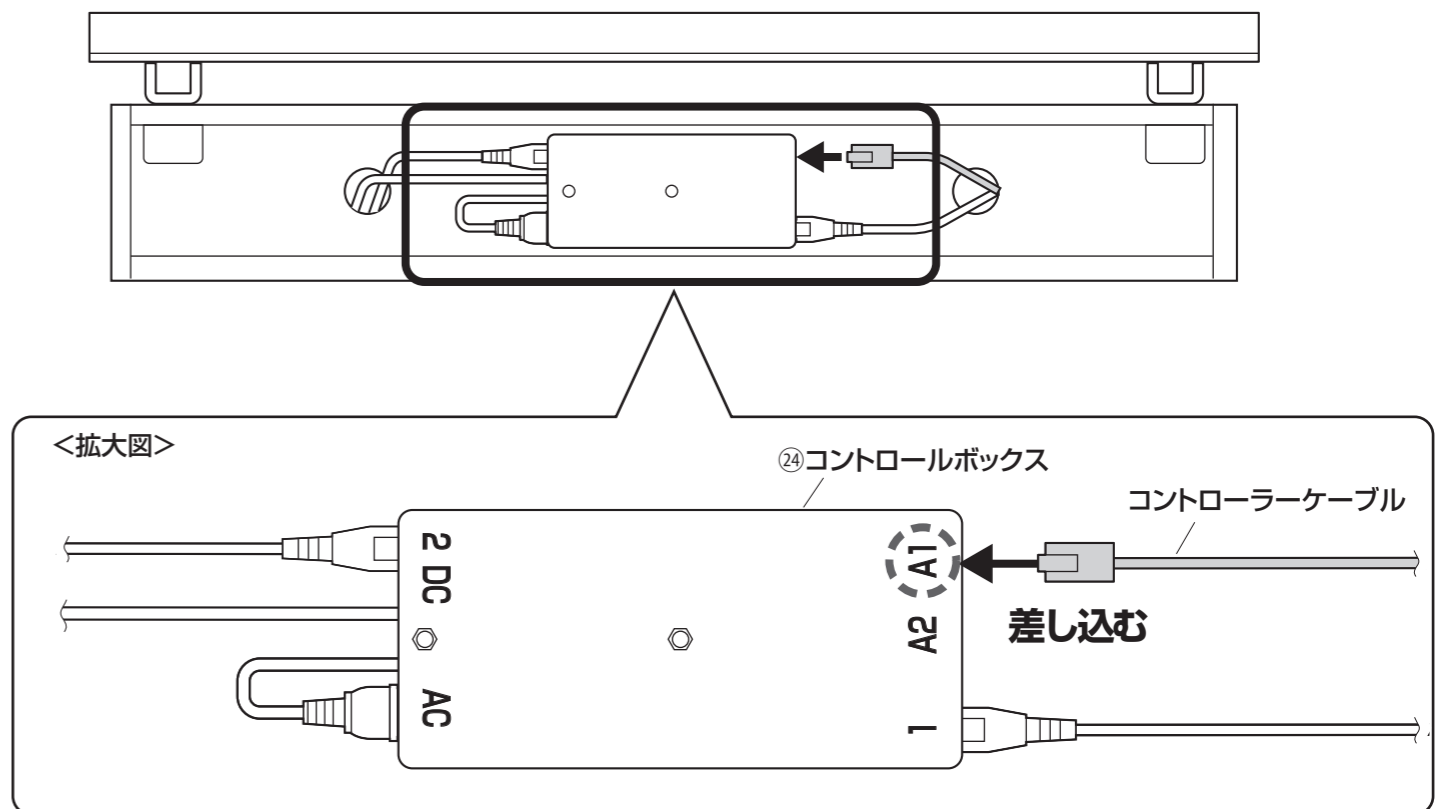
手順 19

※ボックスフレームの穴にコントローラーケーブルを通します。



手順 20

※コントロールボックスの【A1】接続口にコントローラーケーブルを差し込みます。
※下図はコントロールボックスを上から見た図です。



手順 21

⚠ 注意 ⚠

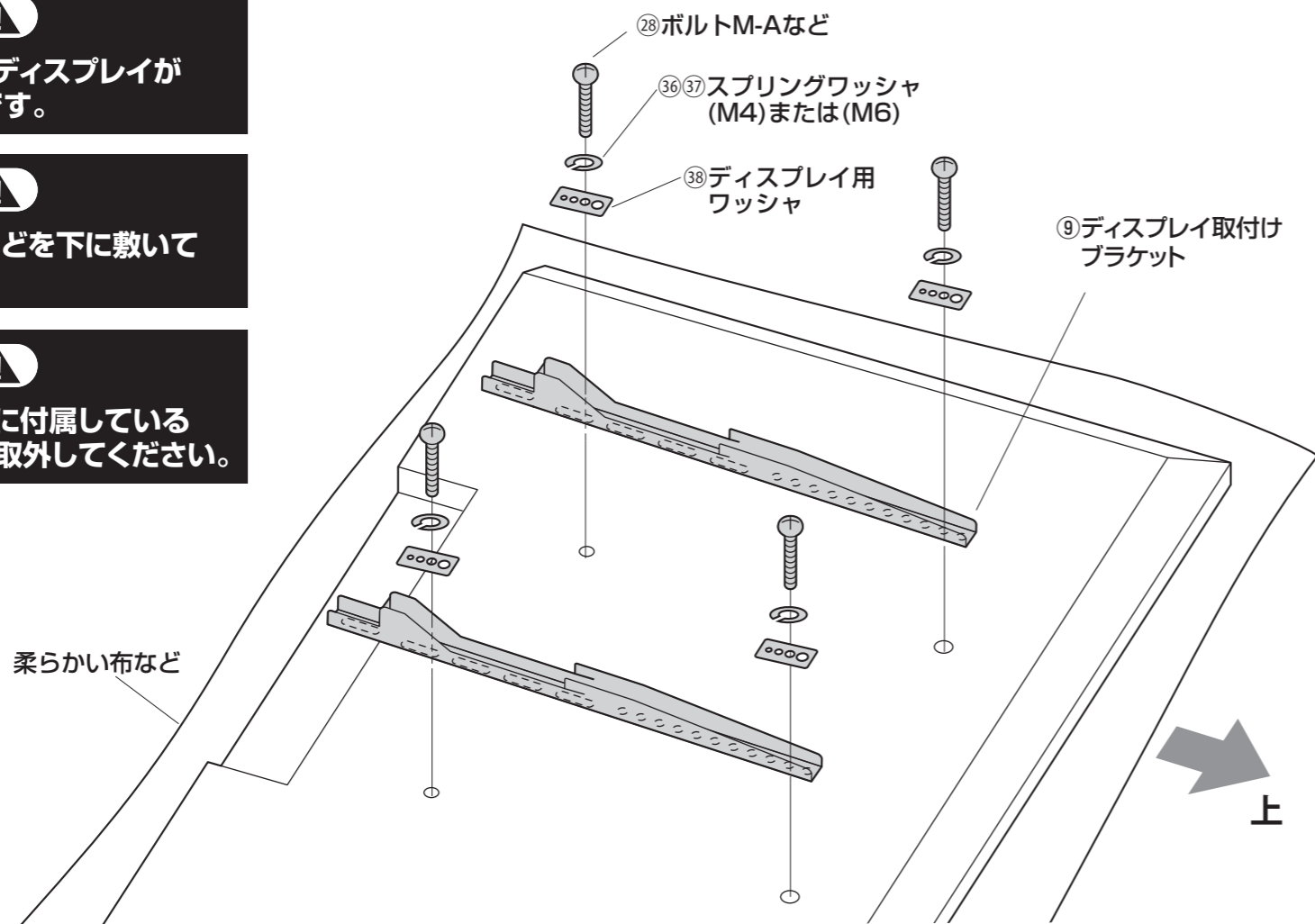
90kgまでのディスプレイが
取付け可能です。

⚠ 注意 ⚠

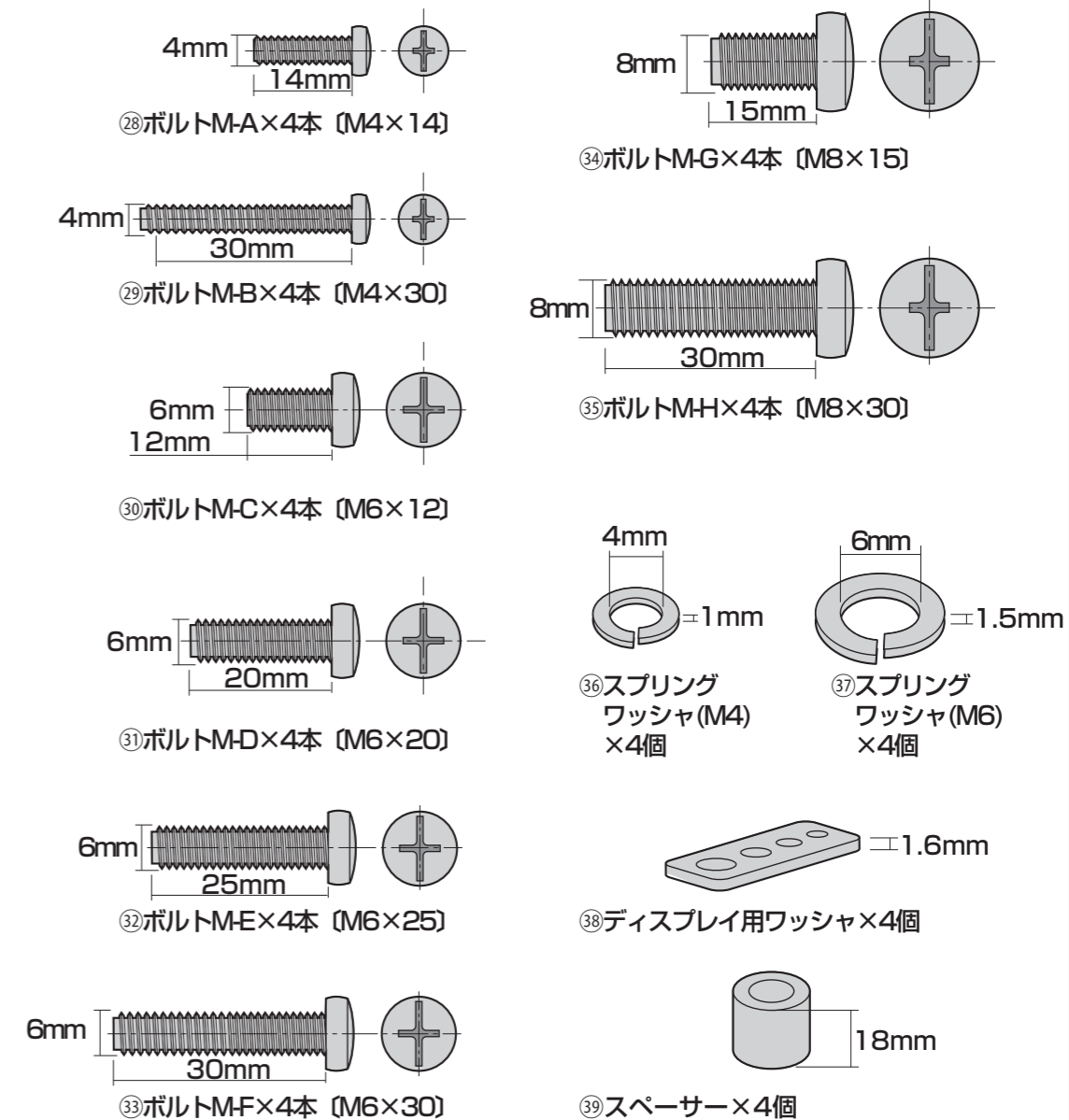
柔らかい布などを下に敷いて
ください。

⚠ 注意 ⚠

ディスプレイに付属している
スタンド類は取外してください。



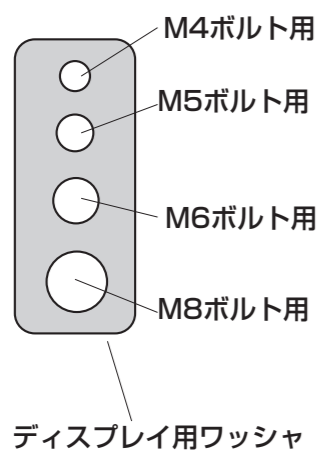
ディスプレイ取付け用金具類



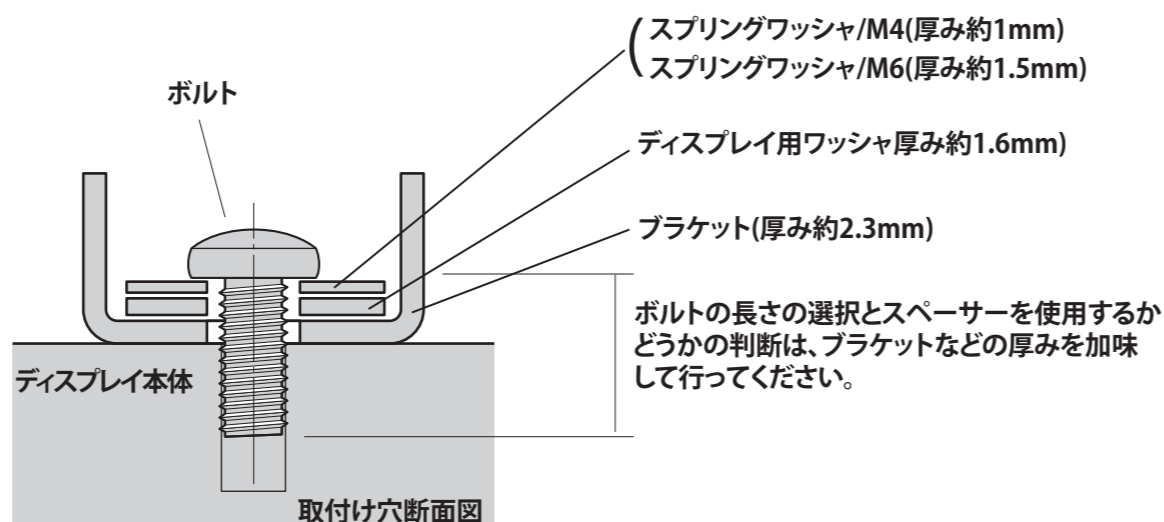
※ディスプレイの取付けに適した部品を
ご選定いただきご利用ください。

ディスプレイ用ワッシャの詳細

※穴は使用するボルトに合った場所を
使ってください。



ボルト選定時の注意事項



(スプリングワッシャ/M4(厚み約1mm)
スプリングワッシャ/M6(厚み約1.5mm))

ディスプレイ用ワッシャ厚み約1.6mm)

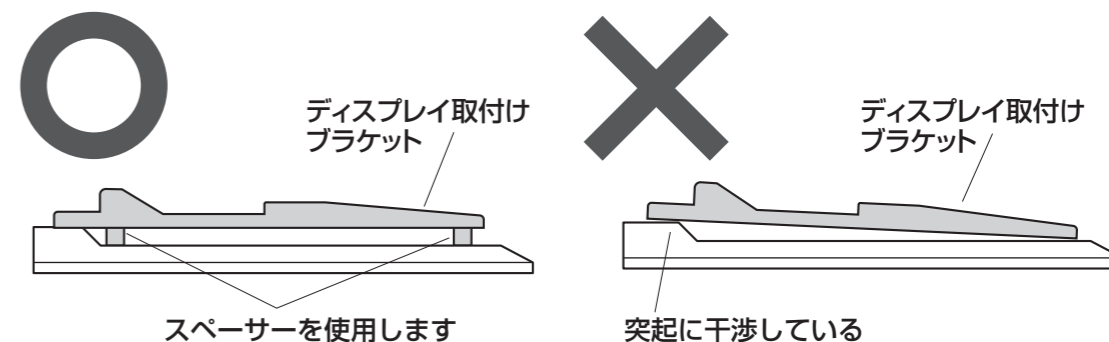
ブラケット(厚み約2.3mm)

ボルトの長さの選択とスペーサーを使用するか
どうかの判断は、ブラケットなどの厚みを加味
して行ってください。

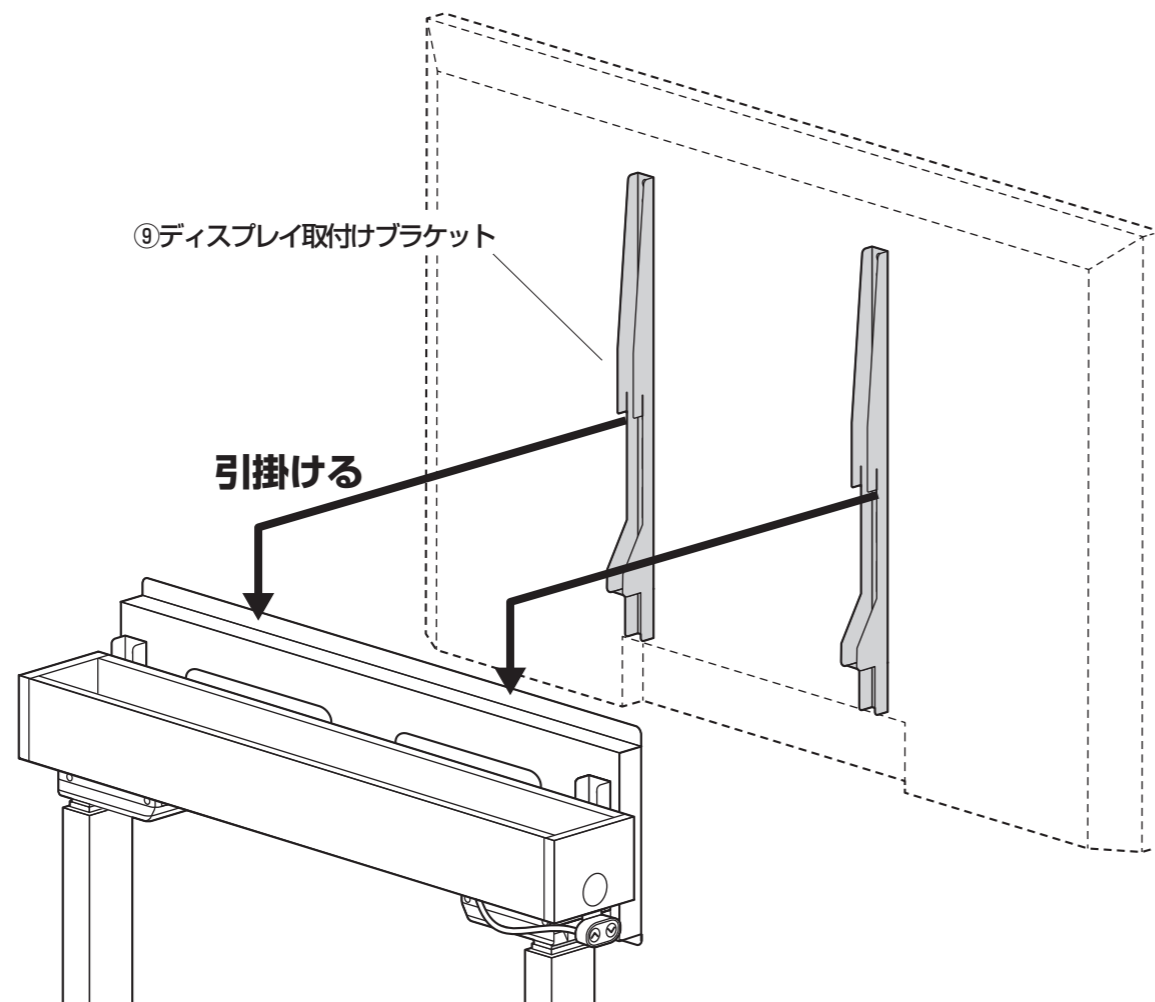
⚠ 注意 ⚠

付属のボルトが合わない場合は、強度に十分ご注意の上市販の適切な太さ、
長さのボルトをご用意ください。

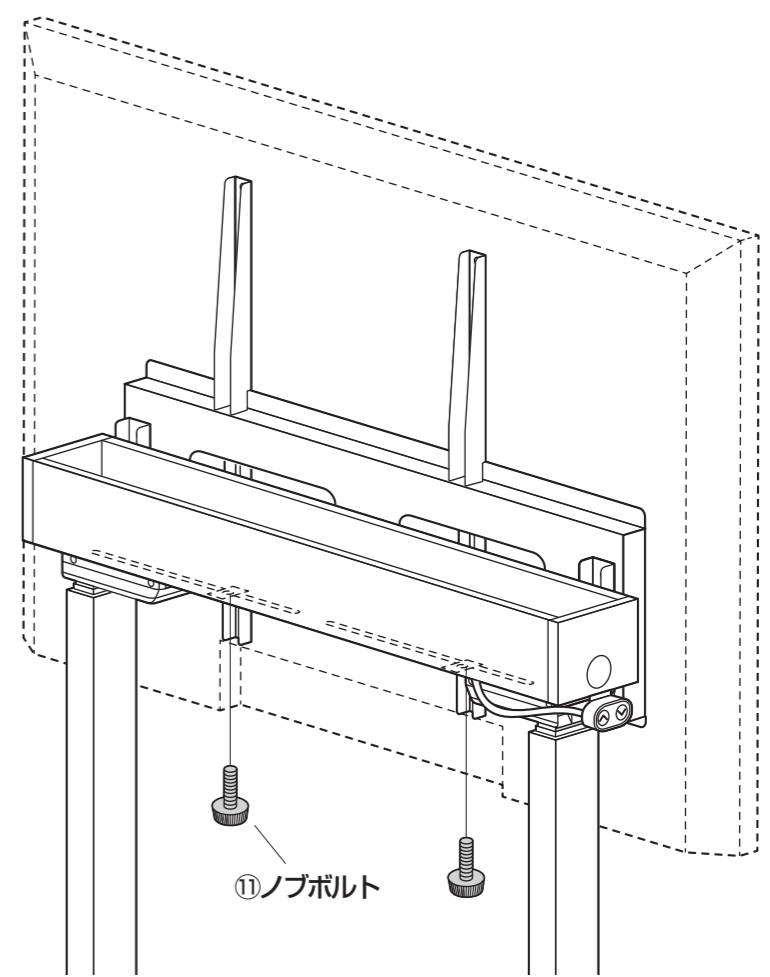
ディスプレイの突起とブラケットが干渉する場合



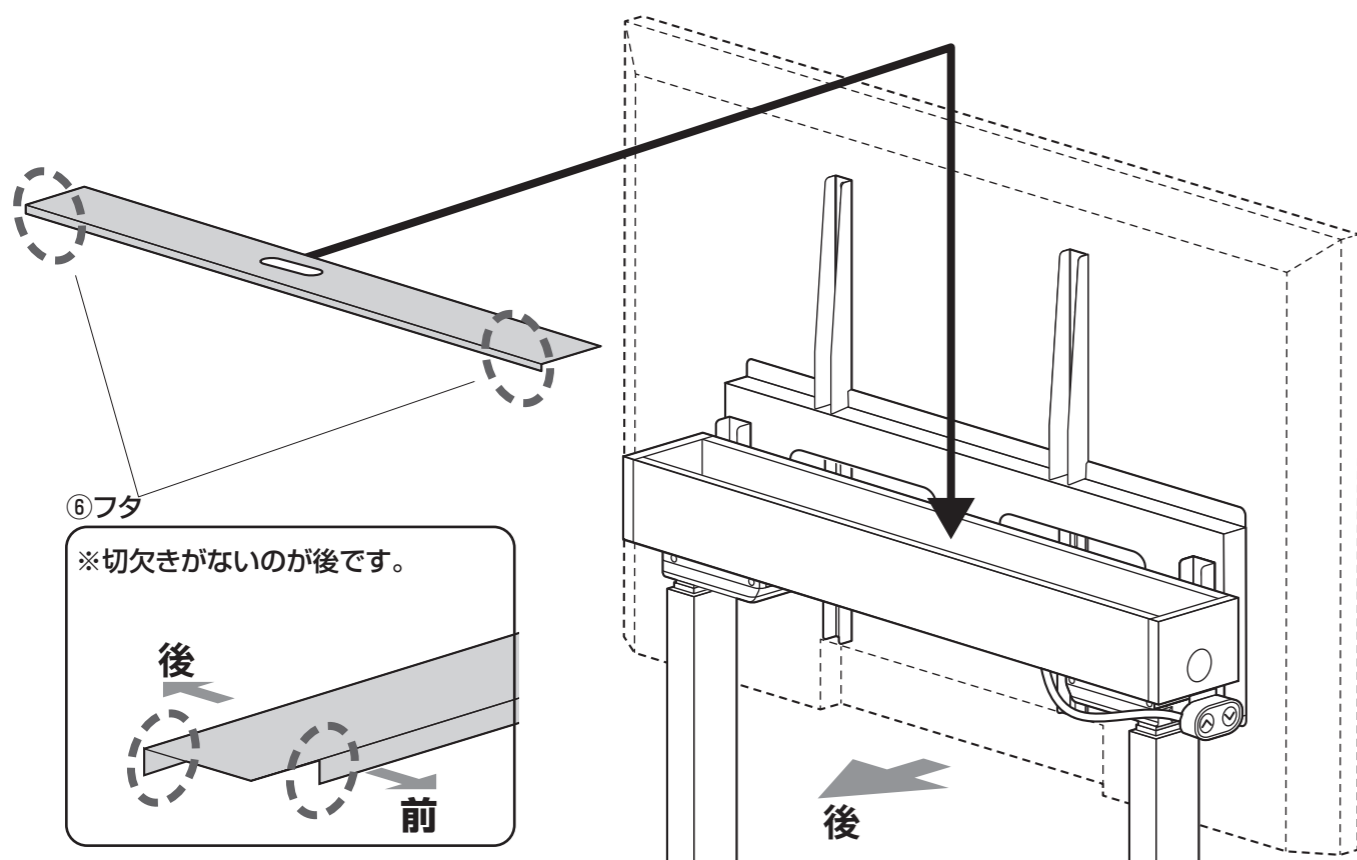
手順 22-1



手順 22-2

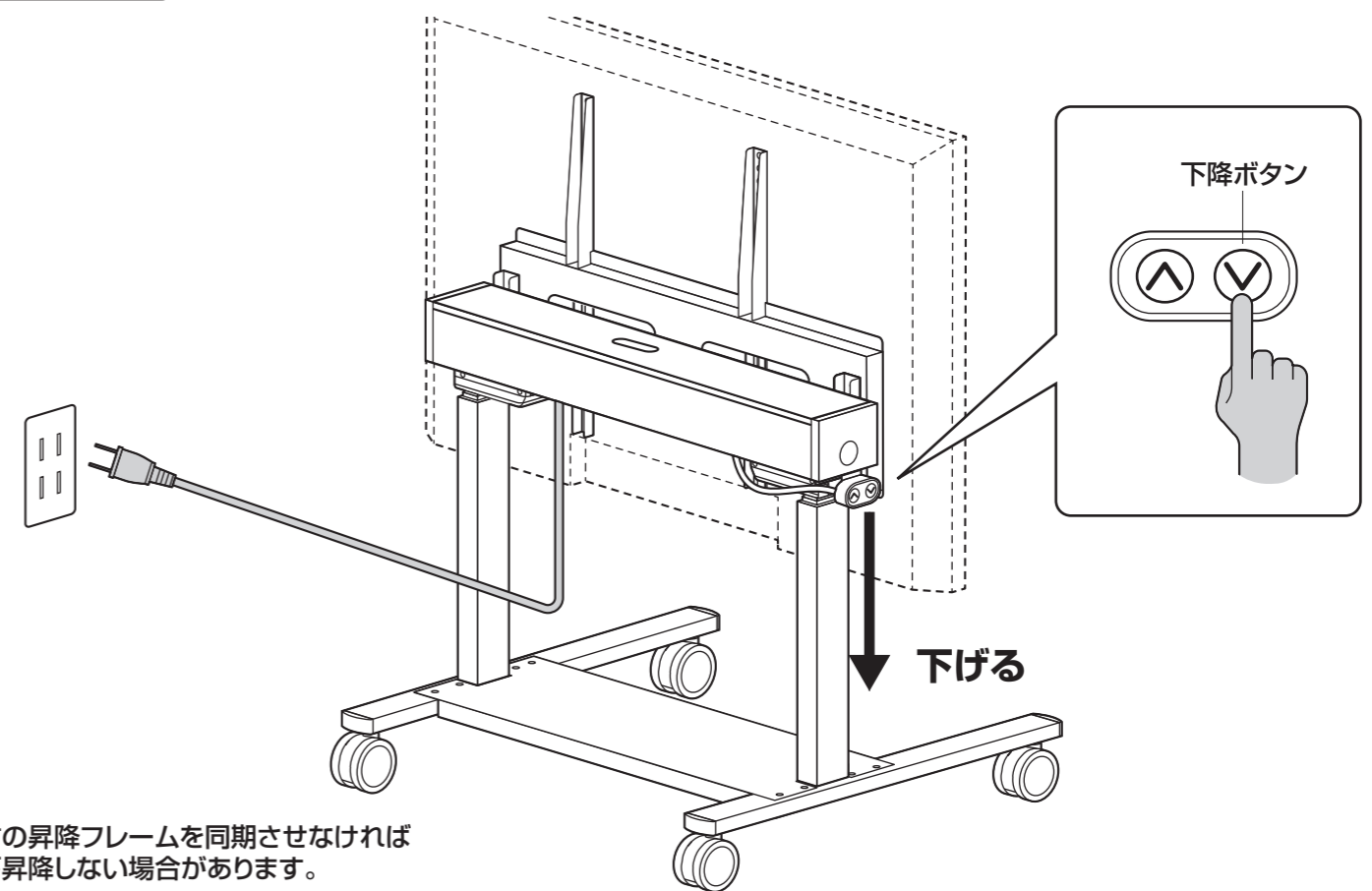


手順 23



手順 24

※電源プラグをコンセントに差し込みます。
コントローラーの【下降ボタン】を長押し、最下部まで下げて、左右の昇降フレームを同期させます。



CR-PL68BK

⚠ 取扱い上の注意(必ずお読みください)

⚠ 警告

- 本製品を分解・修理・加工・改造はしないでください。
- 本製品に強い振動や衝撃、無理な力を与えないでください。
- 本製品を水のかかる場所や水中で使用・保管しないでください。
- 濡れた手で本製品に触れないでください。
- 本製品を高温・多湿となる場所や、ほこりや油煙などの多い場所で保管しないでください。
- お子様には本製品や付属品に触れさせないでください。
- 本製品は電気で動作しておりますので、発火する恐れがあります。万一煙が出たり変なにおいがした場合は、お買い上げの販売店又は、弊社までご連絡ください。

⚠ 注意

- 本製品の故障、またはその使用によって生じた直接、間接の損害については弊社はその責を負わないものとします。あらかじめご了承ください。
- 本製品を使用中に発生したデータやプログラムの破損・消失、その他のトラブルについては一切の保証を負いかねます。
- 本製品は屋内のみで使用してください。
- 本製品を不安定な場所で使用・保管しないでください。
- 用途以外には使用しないでください。
- 本製品のお手入れをする場合は、ベンジンやシンナーなどの揮発性有機溶剤が含まれているものは使用しないでください。
- 延長コード・テーブルタップの使用は避けて頂き、直接壁面コンセントへ差し込んでください。
- 破損したケーブルを使用しないでください。
- ケーブルを抜き差しする時は、必ずコネクタ部分を持ち、無理な力を加えないでください。

保証規定・保証書

- 1、保証期間内に正常な使用状態でご使用の場合に限り品質を保証しております。
万一保証期間内で故障がありました場合は、弊社所定の方法で無償修理いたしますので、保証書
を本製品に添えてお買い上げの販売店までお持ちください。
- 2、次のような場合は保証期間内でも有償修理になります。
 - (1)保証書をご提示いただけない場合。
 - (2)所定の項目をご記入いただけない場合、あるいは字句を書き換えられた場合。
 - (3)故障の原因が取扱い上の不注意による場合。
 - (4)故障の原因がお客様による輸送・移動中の衝撃による場合。
 - (5)天変地異、ならびに公害や異常電圧その他の外部要因による故障及び損傷。
- 3、お客様ご自身による改造または修理があったと判断された場合は、保証期間内での修理もお受け
いたしかねます。
- 4、本製品の故障、またはその使用のよって生じた直接、間接の損害については弊社はその責を負わ
ないものとします。
- 5、本製品を使用中に発生したデータやプログラムの消失、または破損についての保証はいたしかね
ます。
- 6、本製品は医療機器、原子力設備や機器、航空宇宙機器、輸送設備や機器などの人命に関わる設
備や機器、及び高度な信頼性を必要とする設備や機器やシステムなどへの組み込みや使用は意
図されておりません。これらの用途に本製品を使用され、人身事故、社会的障害などが生じても弊
社はいかなる責任も負いかねます。
- 7、修理ご依頼品を郵送、またはご持参される場合の諸費用は、お客様のご負担になります。
- 8、保証書は再発行いたしませんので、大切に保管してください。
- 9、保証書は日本国内においてのみ有効です。

保証書		キリトリ線		サンワサプライ株式会社	
型番	CR-PL68BK	シリアルナンバー			
お客様	お名前				
	ご住所	〒 TEL			
販売店	販売店名・住所・TEL				
	保証期間	1年間	お買い上げ年月日	年	月 日

安全の為に注意していただく点

- ⚠ ディスプレイは4つのボルトでしっかりと固定してください。
 - ⚠ 2ヶ月毎を目安に、ボルトを締め直してください。
 - ⚠ 可動部分で指をはさまないように気をつけてください。
 - ⚠ 本製品を振動のある所に置くのはさけてください。
 - ⚠ ディスプレイの調節は必ず両手で行い、片手での使用はおやめください。
 - ⚠ 室温の元で操作してください。
 - ⚠ 90kgを超えるディスプレイは取り付けないでください。
 - ⚠ スタンドに乗ったり、ぶらさがったりしないでください。
 - ⚠ 昇降フレームは左右の動きに弱い為スタンドを移動させる際には最下位部に下げ、前後の方向に移動させてください。
 - ⚠ ディスプレイの位置を下に下げる際にはスタンド下に人や物がいないかを確認してから下げてください。
 - ⚠ 昇降フレームが動作中はフレームに触れないようにしてください。特にお子様は触らせないように十分に注意してください。
- 以上の点に注意して取り扱ってください。

製品に関するお問い合わせ 製品の品質管理には細心の注意をはらっていますが、万一、不都合な点や製品に関するお問い合わせなどございましたら、お買求めの販売店又は右記までお気軽にご相談下さい。

●商品についてのお問い合わせはシリアルナンバー・シールの番号をお知らせください。

サンワサプライ株式会社

岡山サプライセンター / 〒700-0825 岡山市北区田町1-10-1
☎086-223-3311 FAX086-223-5123
東京サプライセンター / 〒140-8566 東京都品川区南大井6-5-8
☎03-5763-0011 FAX03-5763-0033