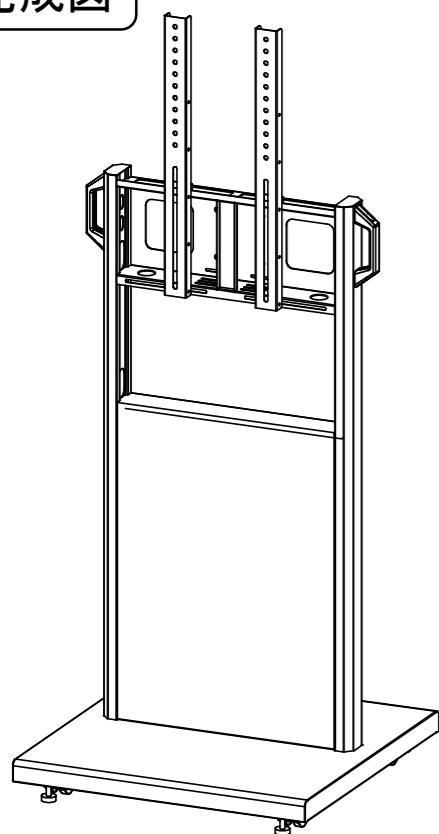


この度は、弊社製品をお買求めいただきましてありがとうございました。
 この製品は組立式になっておりますので、下記の要領で組み立ててください。
 パッキングケースの中には、下記の部品が入っています。

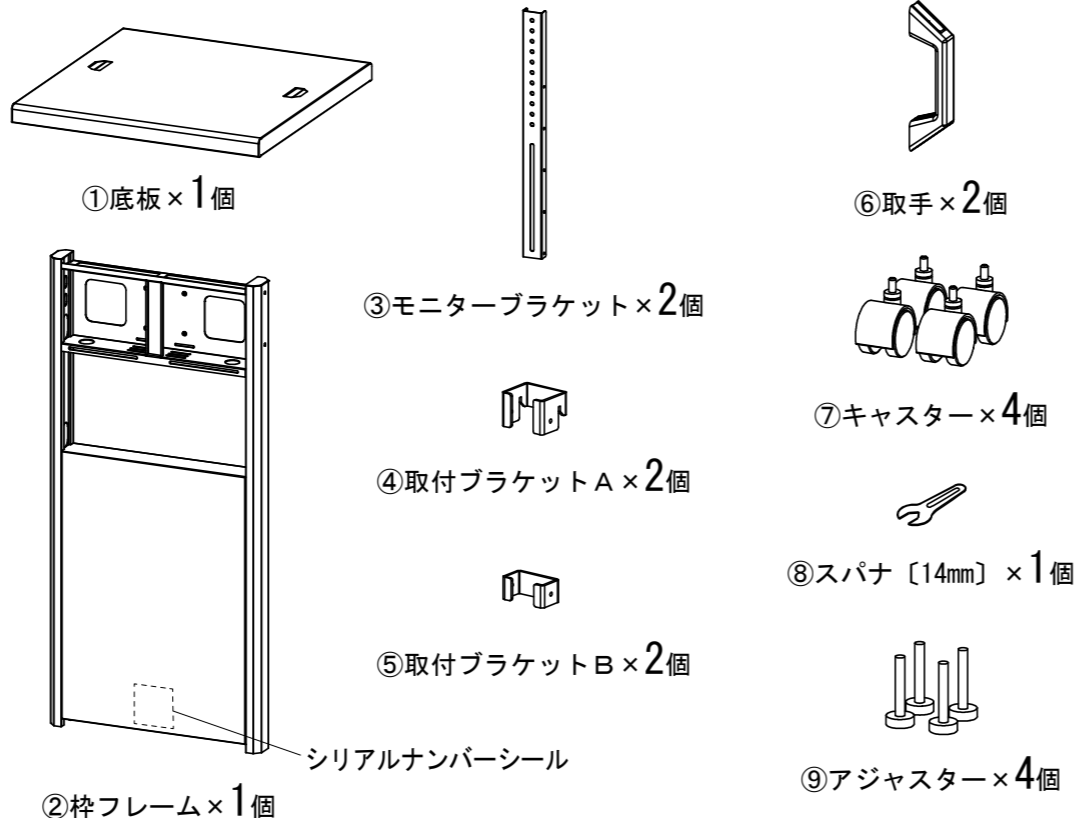
★用意していただくもの・・・プラスドライバー
 手袋（鋼製ですので組み立ての際は必ず着用してください。）

完成図

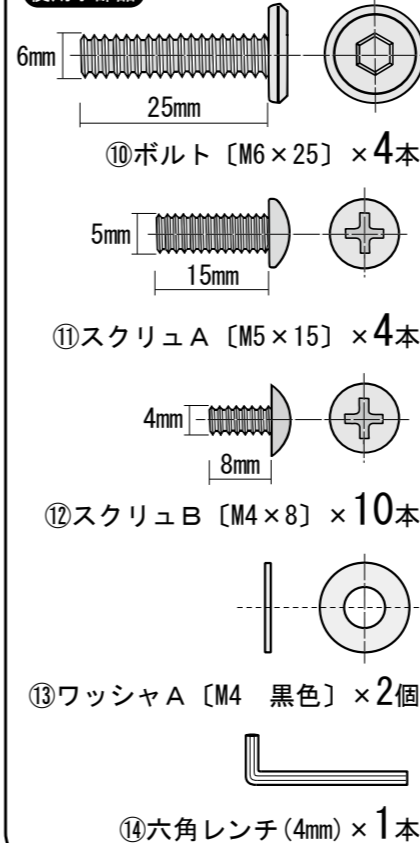


組立て部品

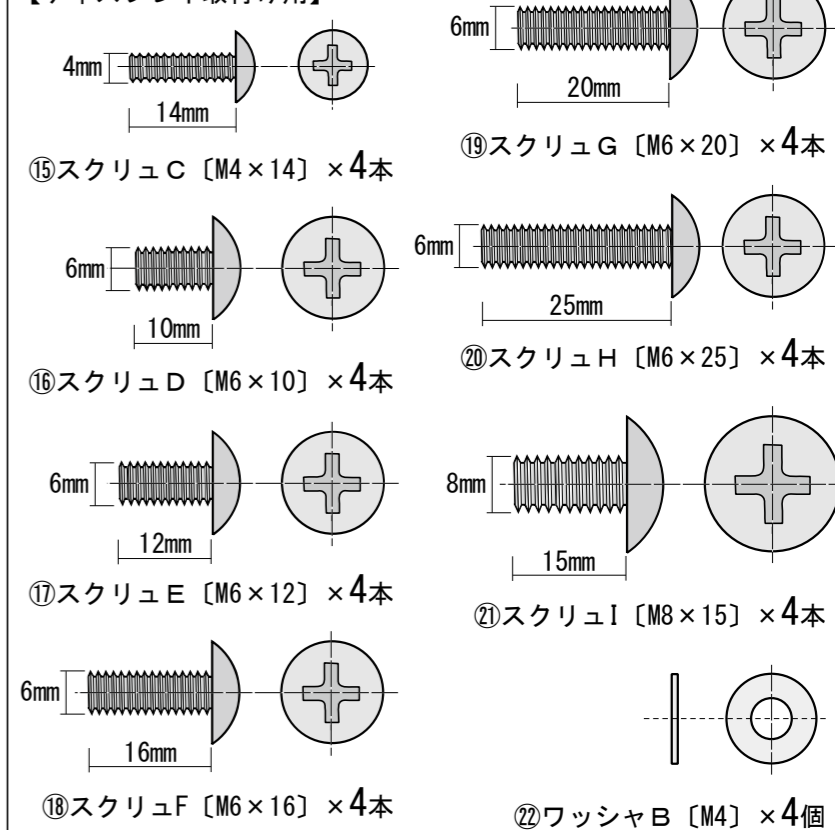
※部品の欠品や破損があった場合は、品番 (CR-PL64など) と下記の部品番号 (①~⑫) と部品名 (底板など) をお知らせください。



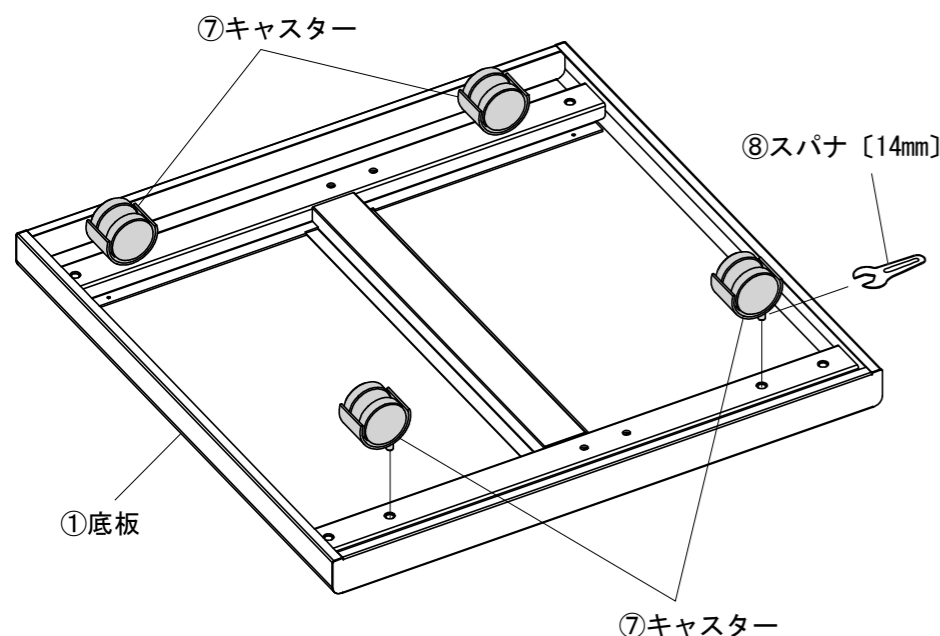
使用小部品



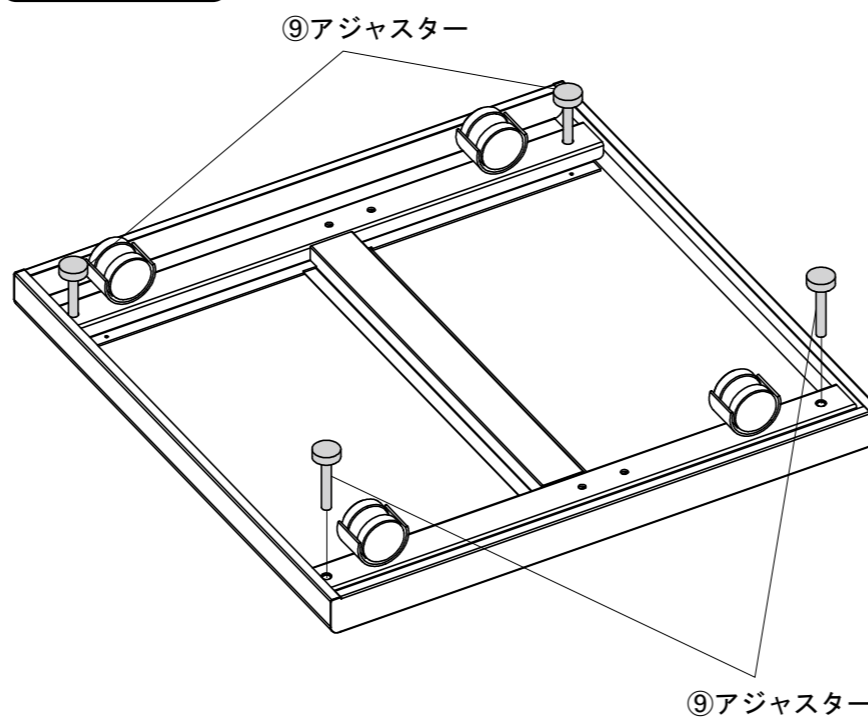
【ディスプレイ取付け用】



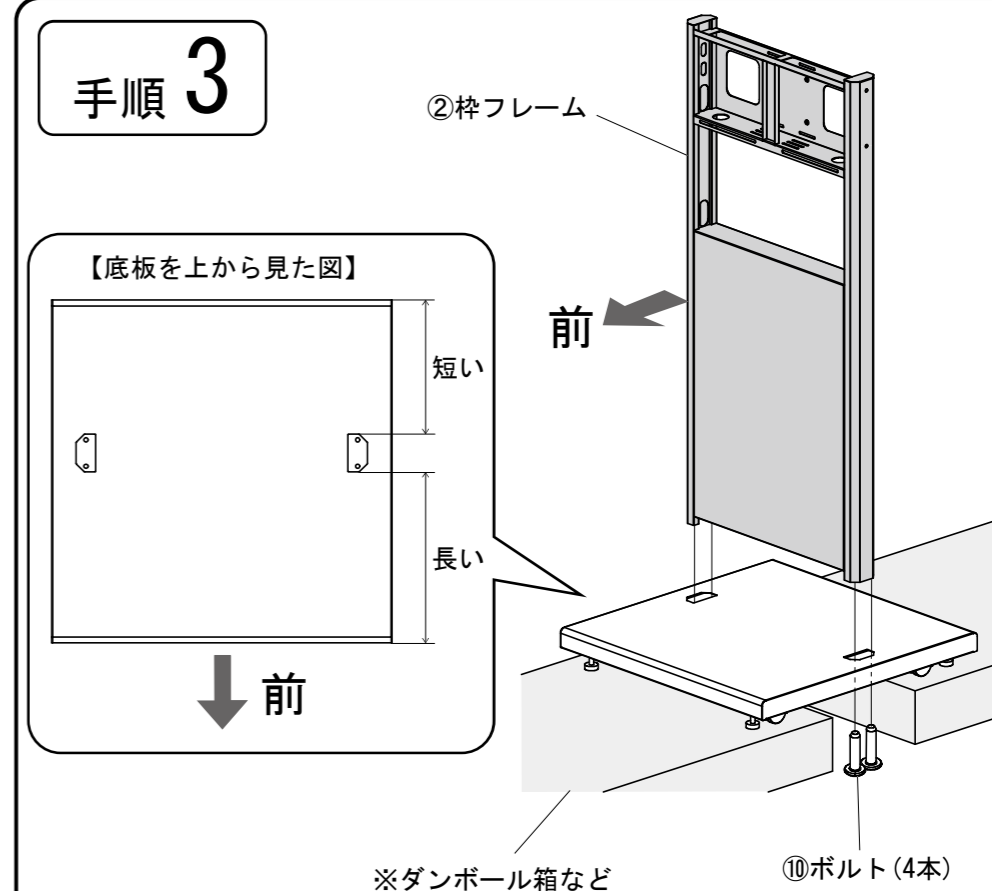
手順 1



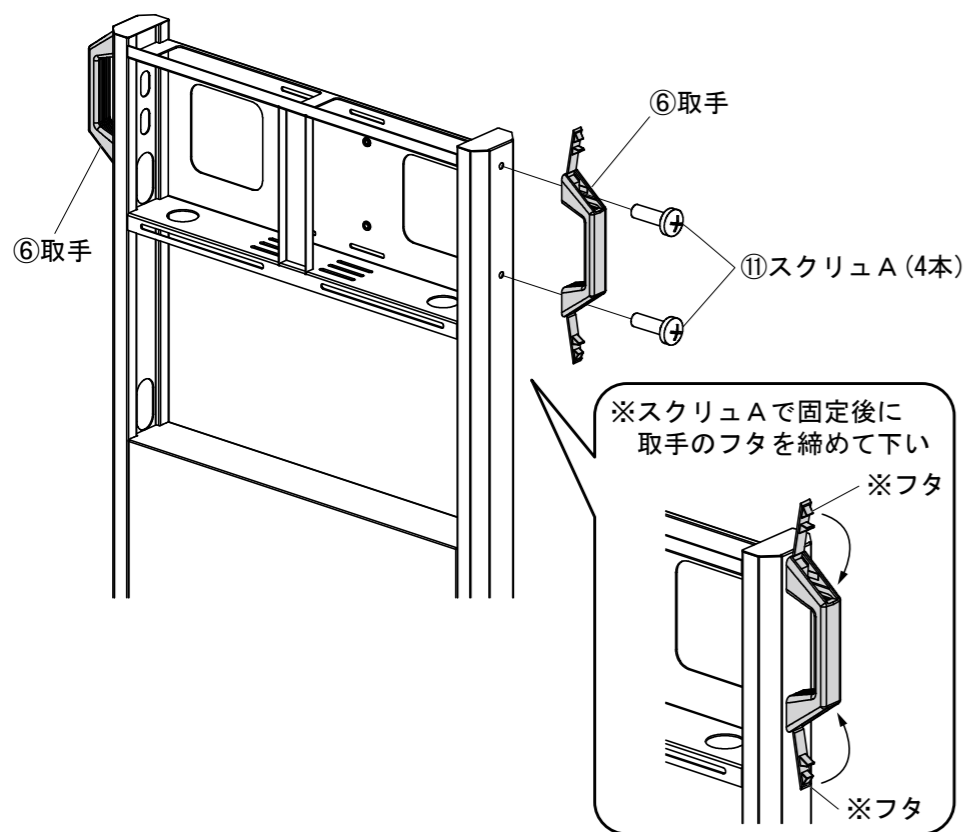
手順 2



手順 3



手順 4



手順 5

※付属のスクリュが最後まで締まらない、またはスクリュが少ししか回っていないなど、スクリュが合わない場合は、強度に十分ご注意の上、市販の適切なサイズのスクリュをご用意ください。

▲ 注意 ▲

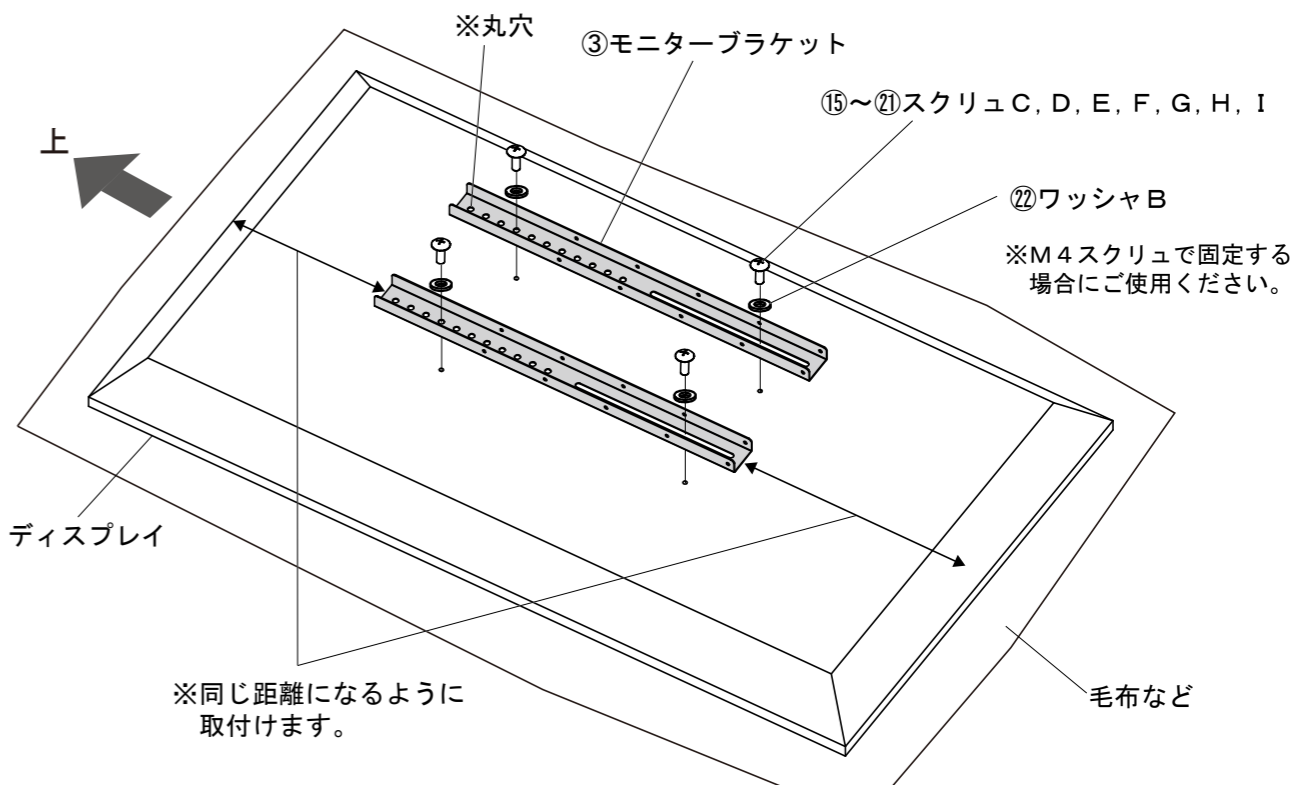
毛布などを下に敷き、ディスプレイへの傷や破損に十分ご注意ください。

▲ 注意 ▲

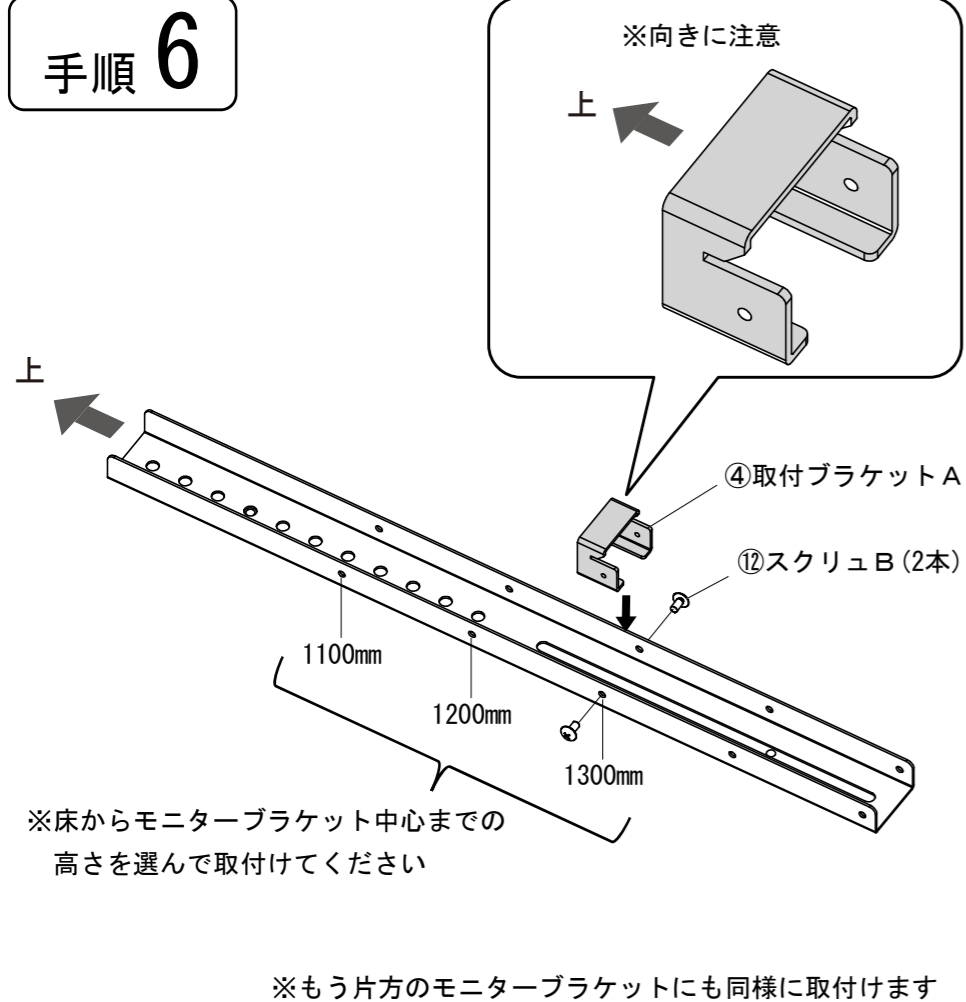
ディスプレイに付属しているスタンド類は取外してください。スタンド類の取外し方法はディスプレイの取扱説明書をご参照ください。

▲ 注意 ▲

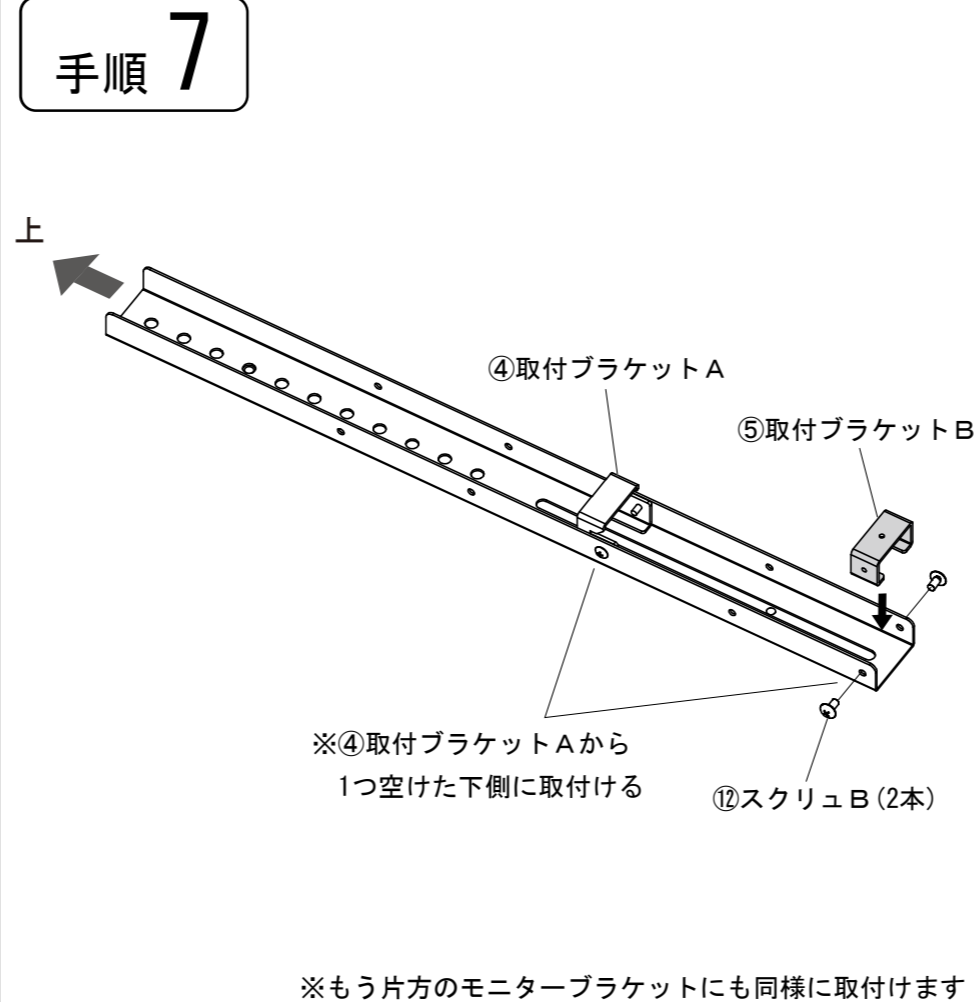
スクリュが長すぎるとディスプレイを破損する場合があります。また、スクリュが短すぎるとディスプレイがしっかり固定できず脱落する恐れがあります。取付けに適したスクリュの長さは各ディスプレイによって異なります。必ずディスプレイの取扱説明書などをご確認の上、取付けるスクリュの長さを決めてください。



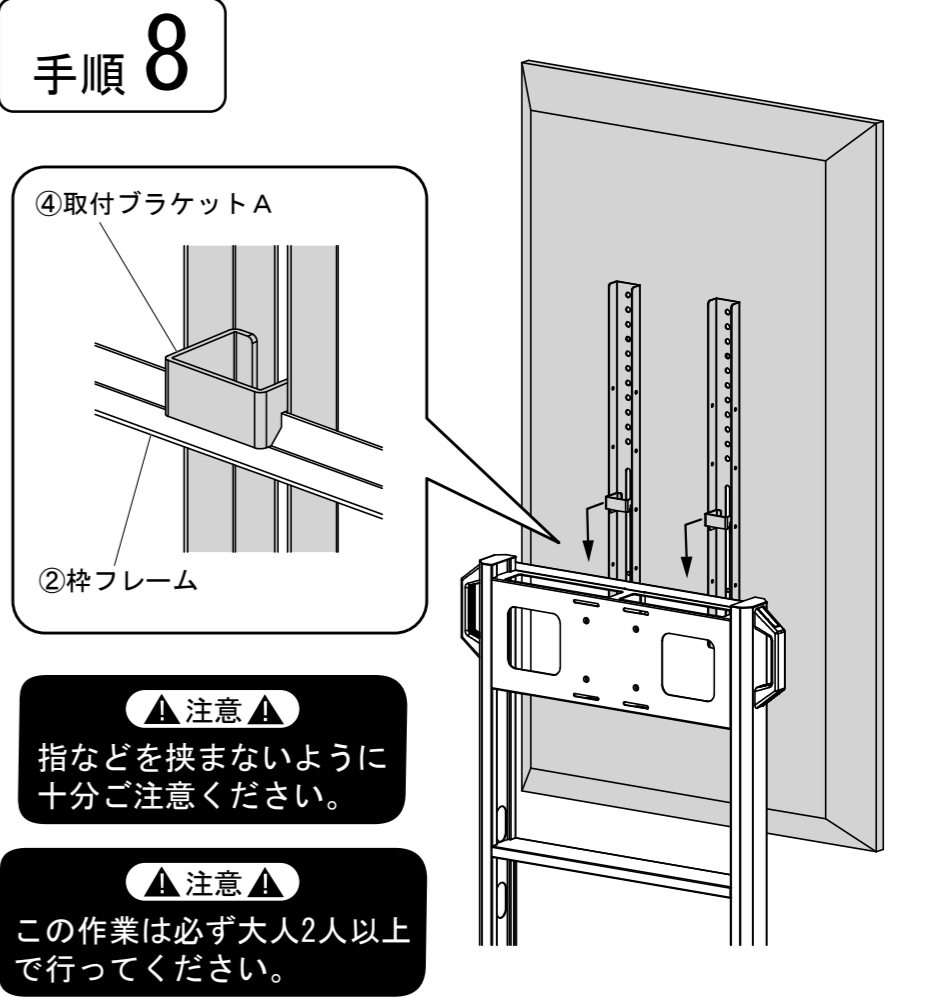
手順 6



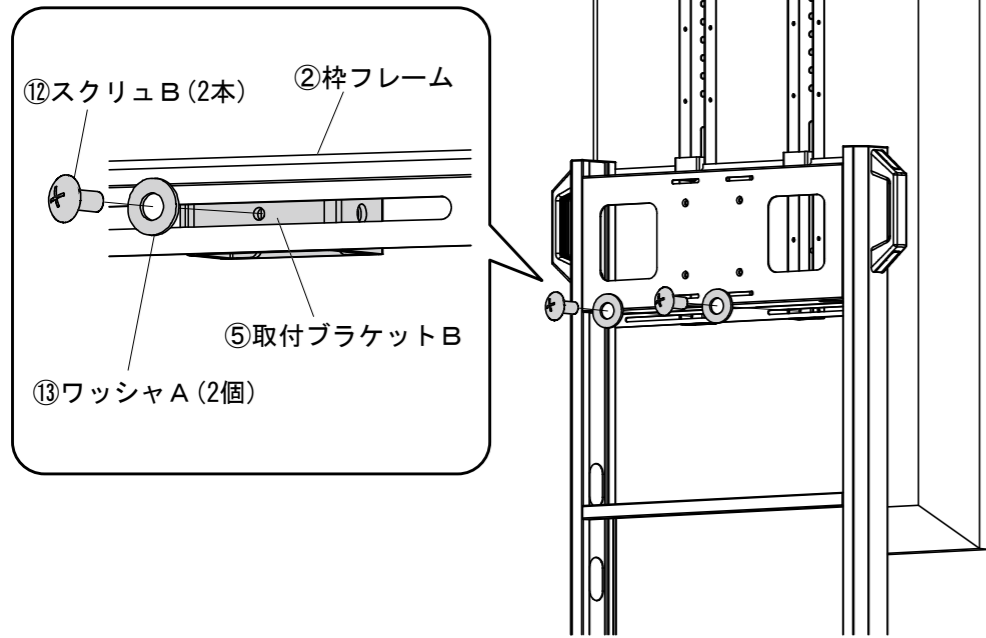
手順 7



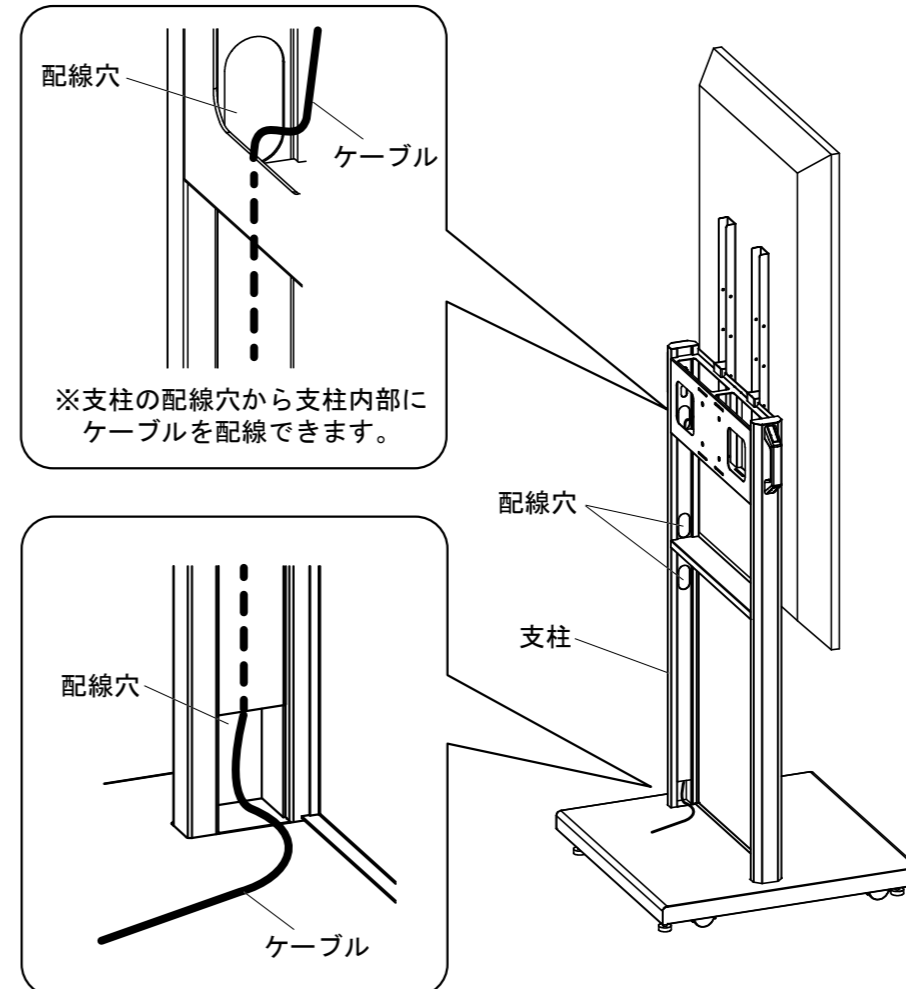
手順 8



手順 9



手順 10



安全の為に注意していただく点

- ▲ ディスプレイは4本のボルトでしっかりと固定してください。
- ▲ 可動部分で指をはさまないように気を付けてください。
- ▲ 本製品を振動のある所に置くのは避けてください。
- ▲ 30kgを超えるディスプレイは取付けないでください。
- ▲ 室温の元で操作してください。
- ▲ 2ヶ月毎を目安に、ボルトを締め直してください。

以上の点に注意して取扱ってください。