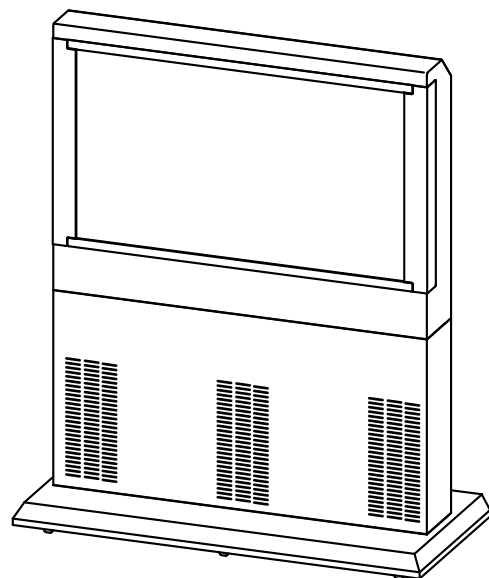


この度は、弊社製品をお求めいただきましてありがとうございました。
 この製品は組立式になっております、パッキングケースの中に下記の部品が入っていますので確認の上、下記要領で組み立ててください。
 ご使用前に、製品の使い方と使用上の注意事項について書いた、説明書をよくお読みになり製品を末永くご使用いただくために、説明書を大切に保存して正しくお使い下さい。

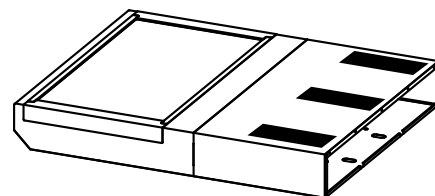
用意していただくもの・・・スパナ (17)・プラスドライバー
 手袋 (組み立て時のケガ等を防ぐために必ず着用してください。)

完成図

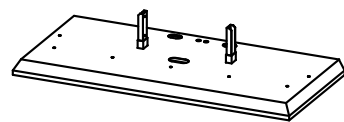


組み立てる前に：ディスプレイを取付ける際には3人以上の大人の方が行ってください。

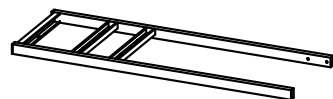
組立て部品



カバー × 1個



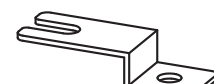
土台 × 1個



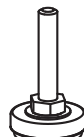
メインフレーム × 1本



モニター取付ブラケット × 2枚



床固定金具 × 2枚



アジャスター × 2個

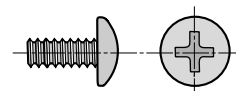


キャスター × 6個

使用小部品



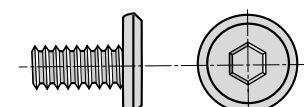
ナット (M10) × 2個



スクリュー (M4×8) × 1本

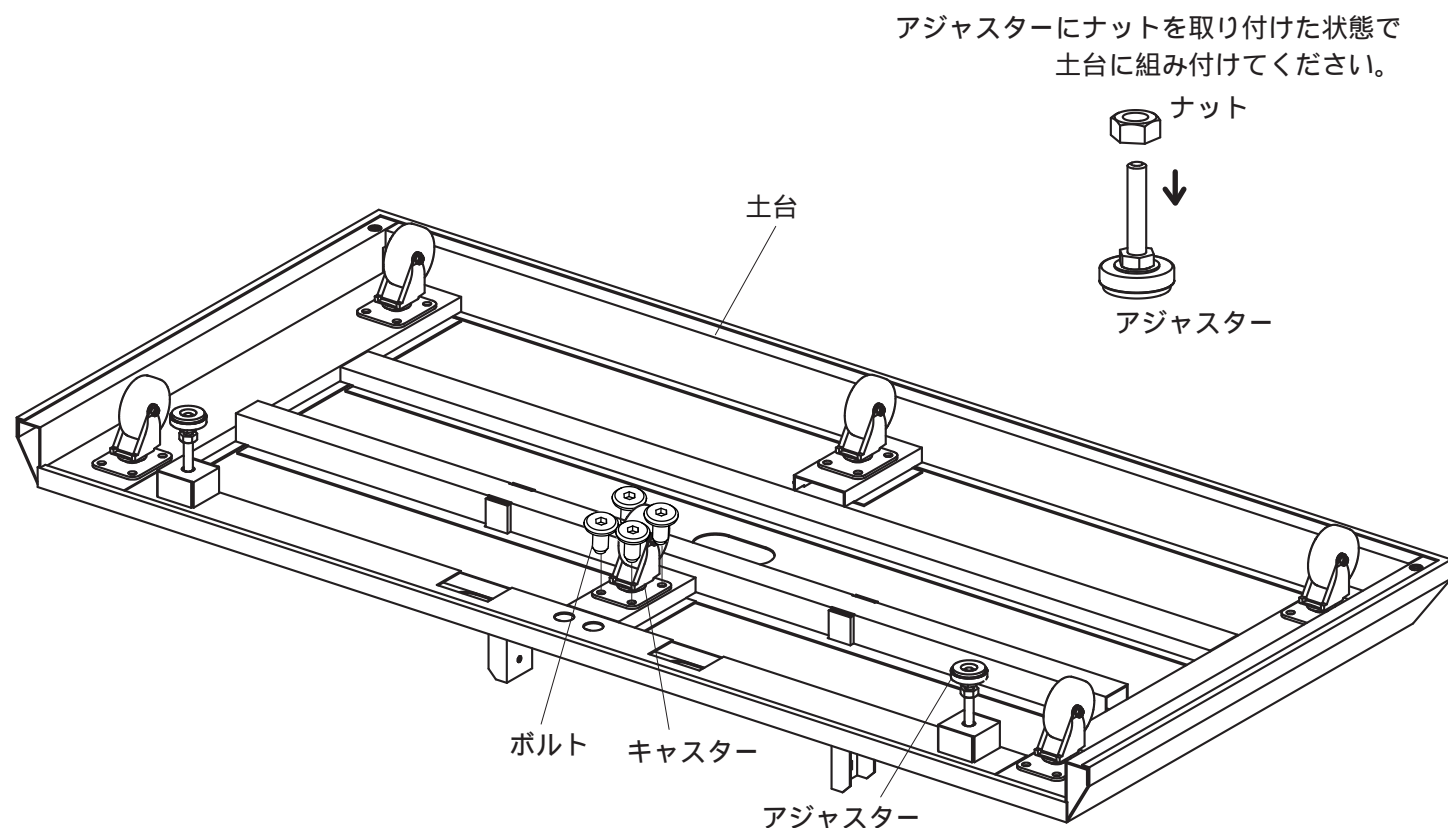


六角レンチ × 1本
(4)

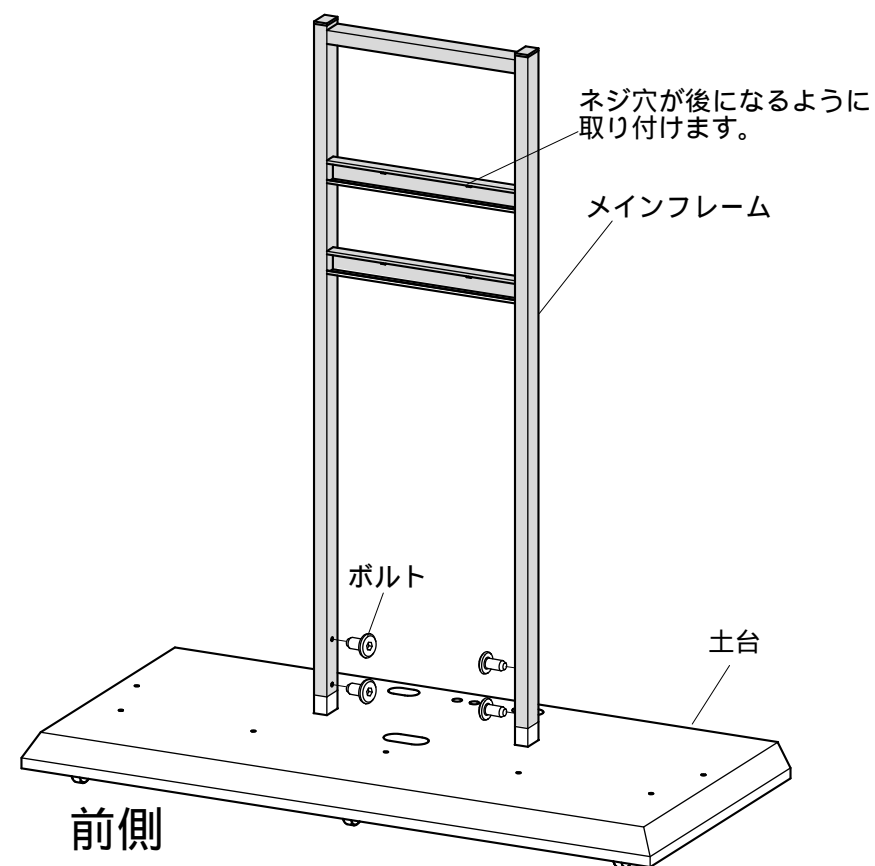


ボルト (M6×12) × 4本

1 土台にキャスターをボルトBで組み付けます。
 土台にナットをセットしたアジャスターを取り付けます。



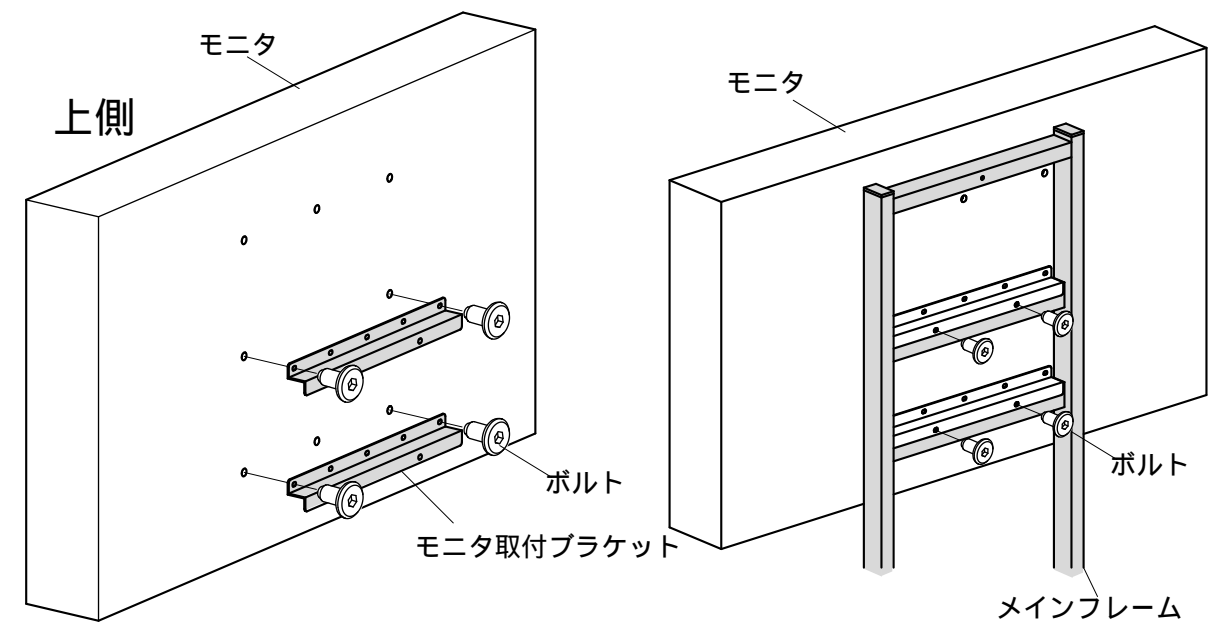
2 土台にメインフレームを差し込みボルトで固定します。



3

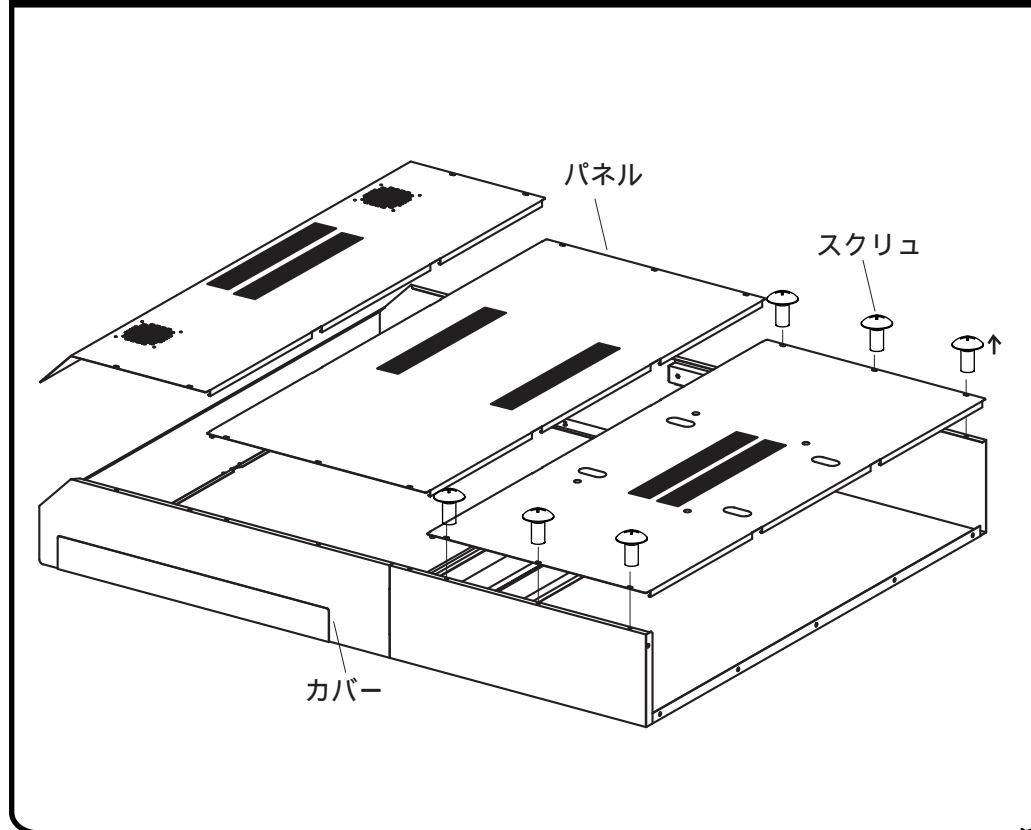
モニタにモニタ取付ブラケットをボルトで取り付けます。
メインフレームにモニタを引っ掛けボルトで固定します。

作業する際は3人以上で行ってください。



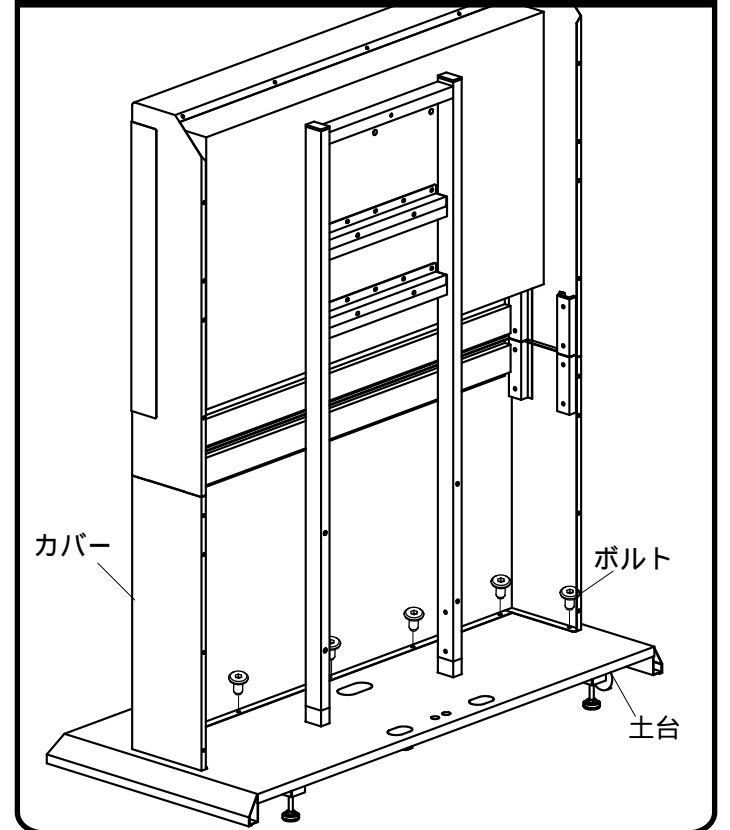
4

カバー背面のパネルを外します。



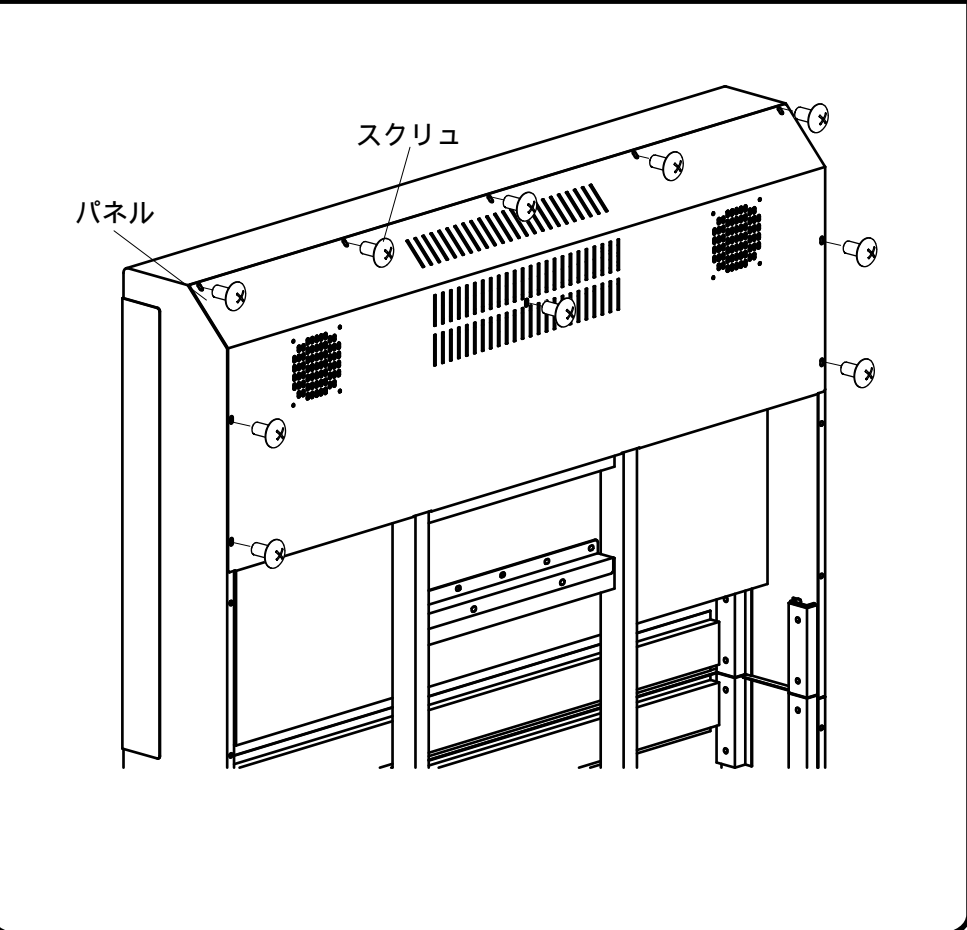
5

カバーを土台にボルトで組み付けます。



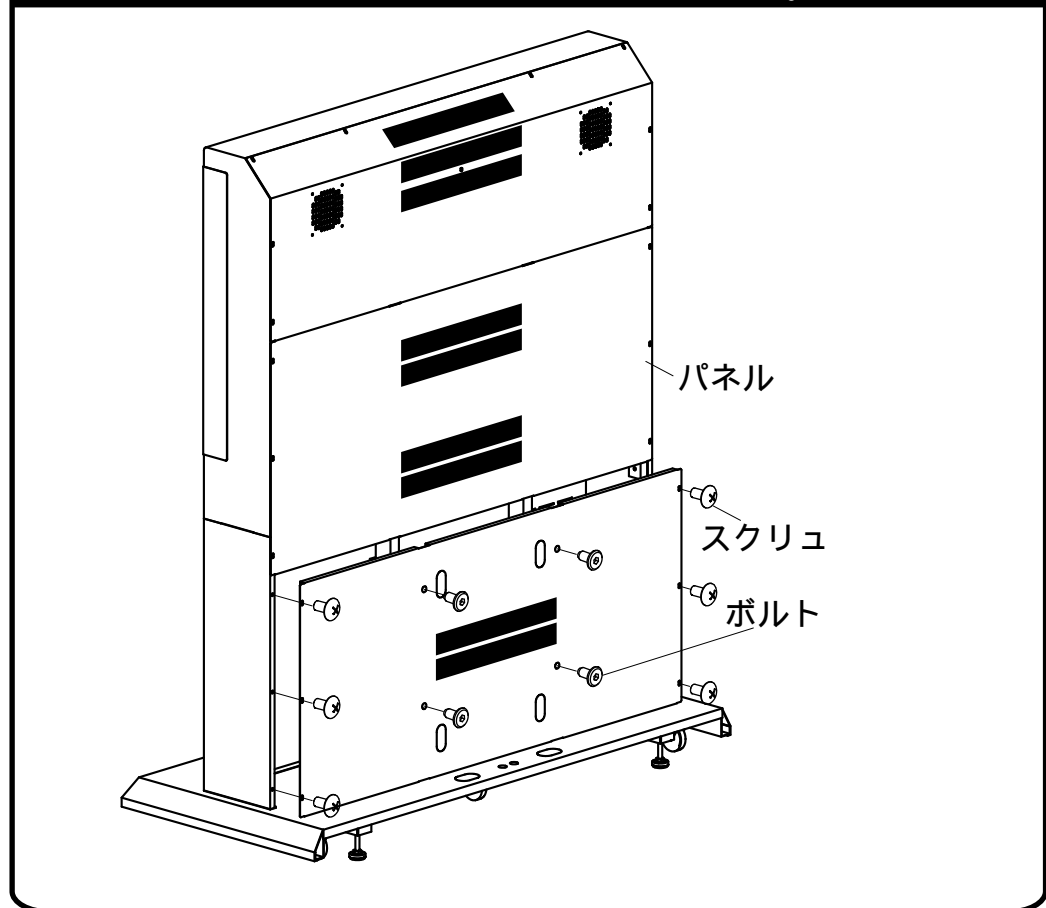
6

カバーにパネルをスクリュでゆるめに取り付けます。



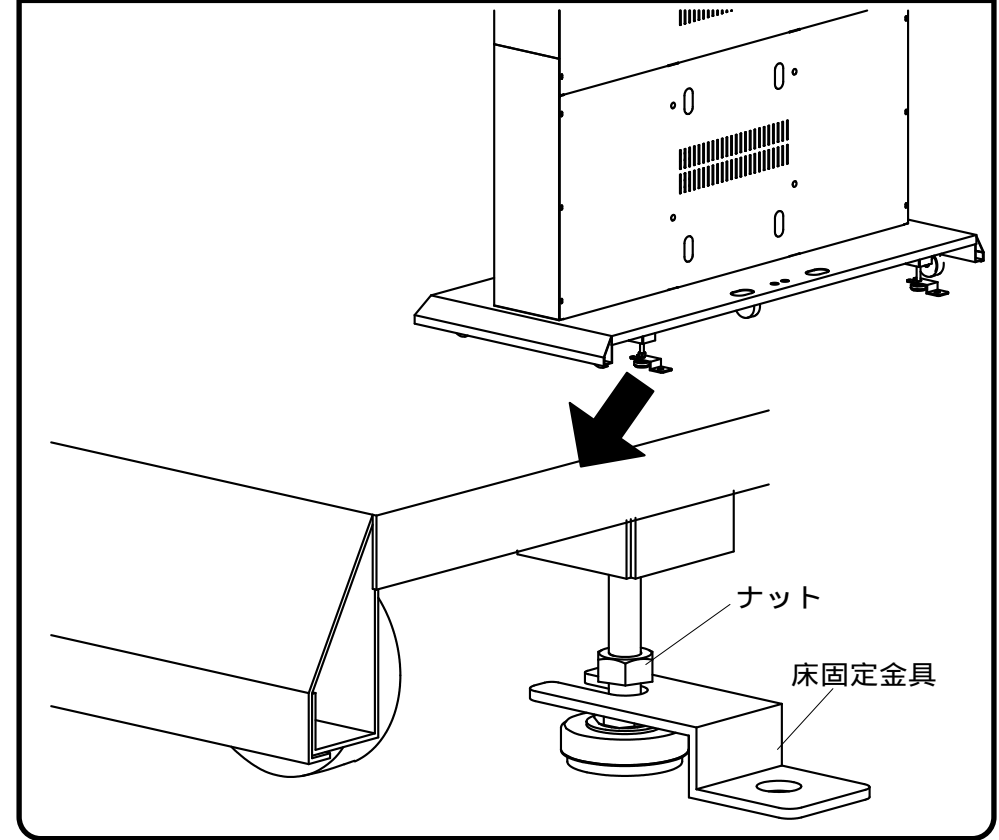
7

中央のパネルをスクリュでゆるめに組み付けます。
下側のパネルをスクリュとボルトで組み付けます。
最後にすべてのスクリュを締め直します。



8

アジャスターに床固定金具を差し込みナットを締めて固定します。



製品に関するお問い合わせ
製品の品質管理には細心の注意を払っていますが、万一、不都合な点や製品に関するお問い合わせなどございましたら、お買求めの販売店又は右記までお気軽にご相談下さい。

サンワサプライ株式会社

岡山サプライセンター / 〒700-0825 岡山市北区田町1-10-1
☎086-223-3311 FAX086-223-5123
東京サプライセンター / 〒140-8566 東京都品川区南大井6-5-8
☎03-5763-0011 FAX03-5763-0033