

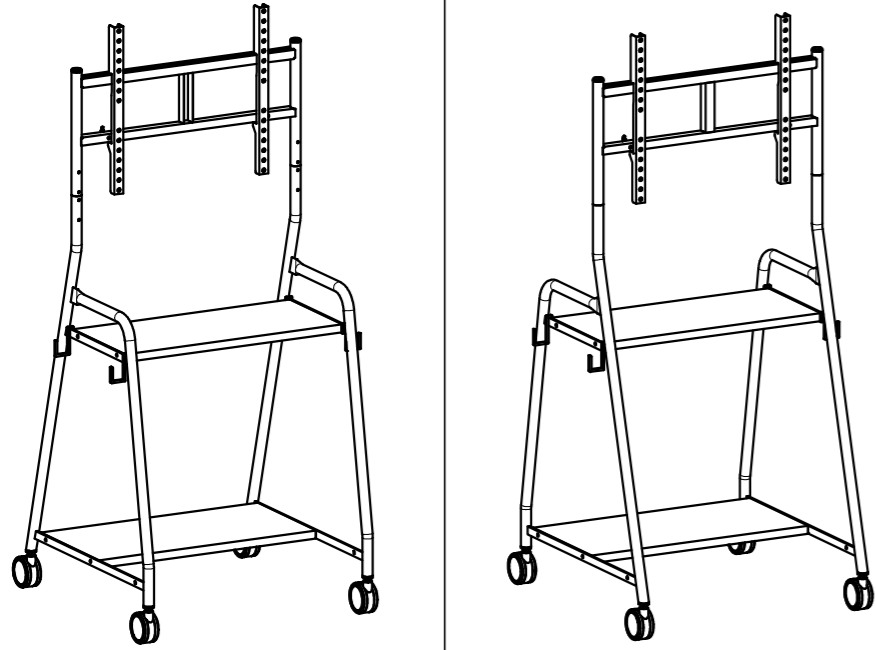
この度は、弊社製品をお買求めいただきましてありがとうございました。
この製品は組立式になっておりますので、下記の要領で組み立ててください。
パッキングケースの中には、下記の部品が入っています。

★用意していただくもの・・・プラスドライバー
手袋（鋼製ですので組み立ての際は必ず着用してください。）

完成図

注意

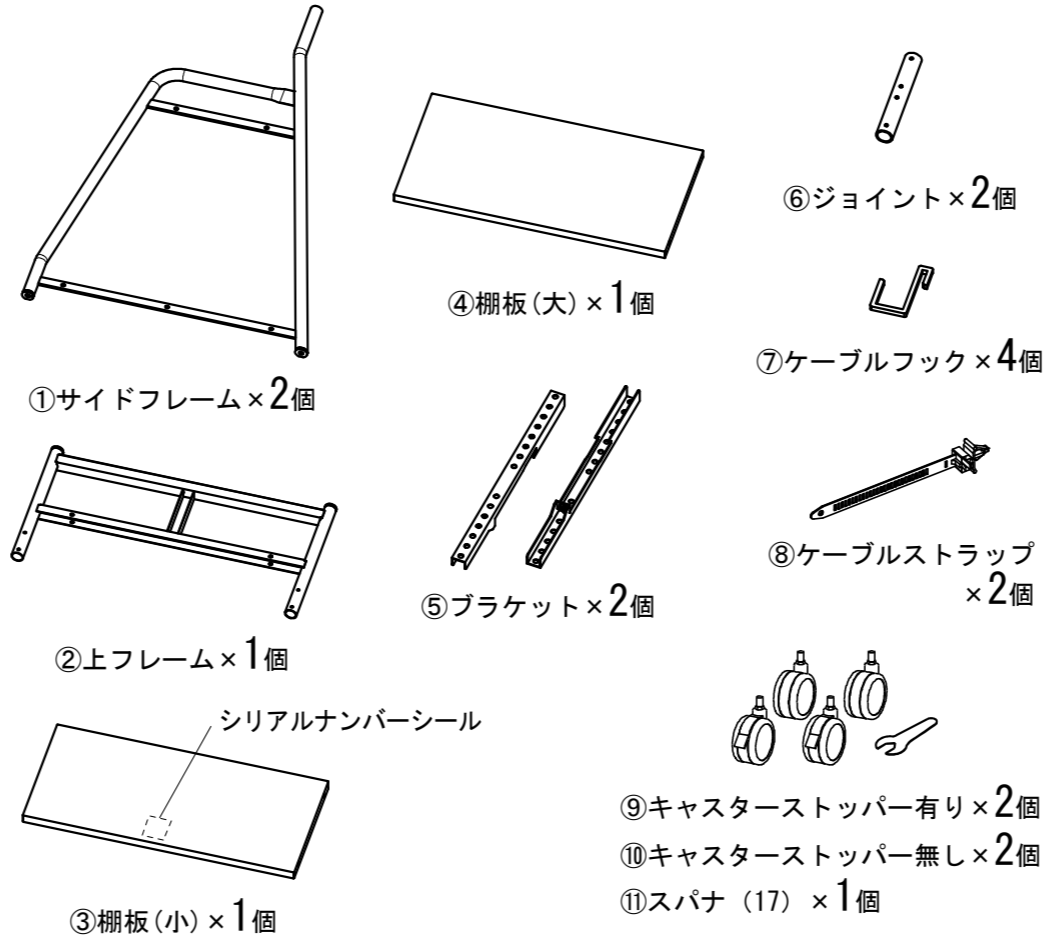
長距離を移動させないでください。
移動の際に段差を勢いよく乗り越えないで
ください。本製品の転倒やディスプレイが
落下する恐れがあります。また、キャスタ
ーが破損する場合があります。



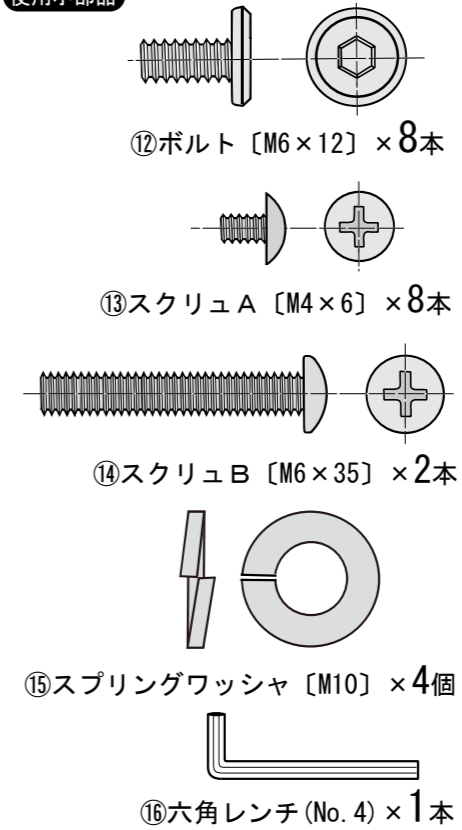
※前後どちら向きでもご使用いただけます。

組立て部品

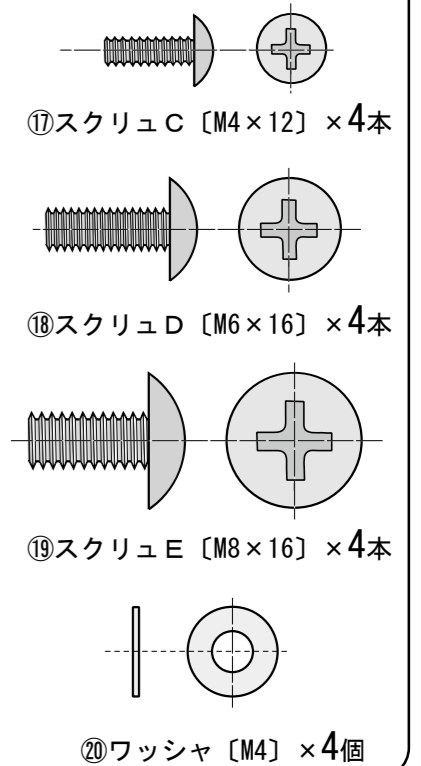
※部品の欠品や破損があった場合は、品番 (CR-PL56BKなど) と下記の部品番号 (①~⑳) と
部品名 (サイドフレームなど) をお知らせください。



使用小部品

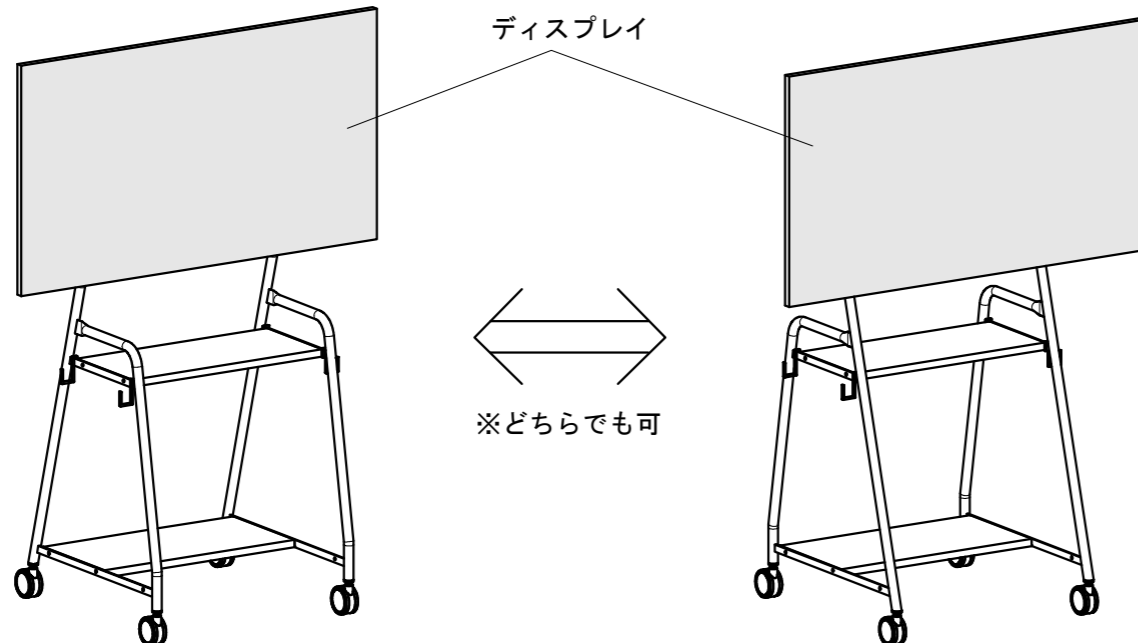


【ディスプレイ取付け用】



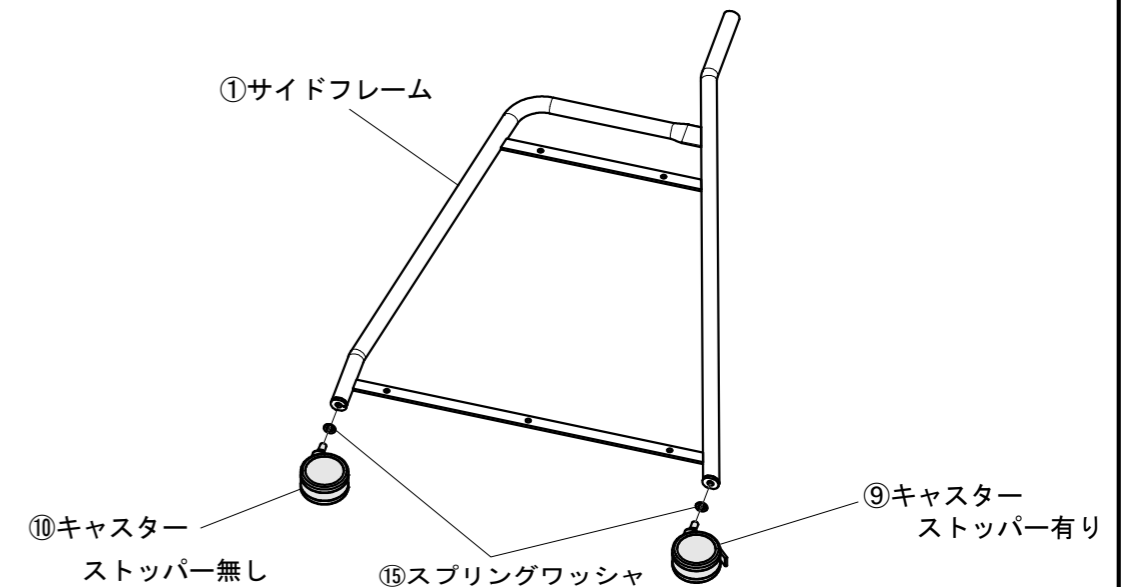
《ディスプレイ設置方向について》

本製品はディスプレイを前後どちらでも設置可能です。
用途に応じてご使用下さい。



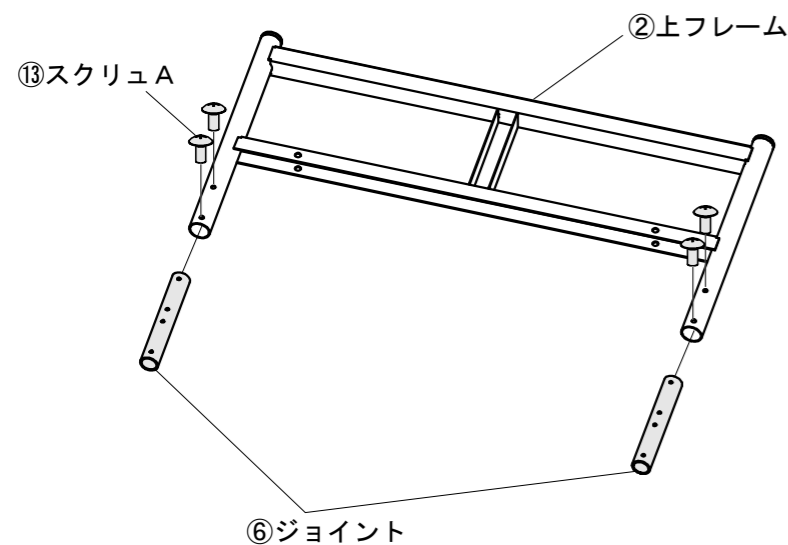
1 サイドフレームにスプリングワッシャとキャスターを取付けます。

※キャスターストッパー有りは前後どちらでも取付可能です。
ご使用いただく向きにより、お好きな位置に取付け下さい。



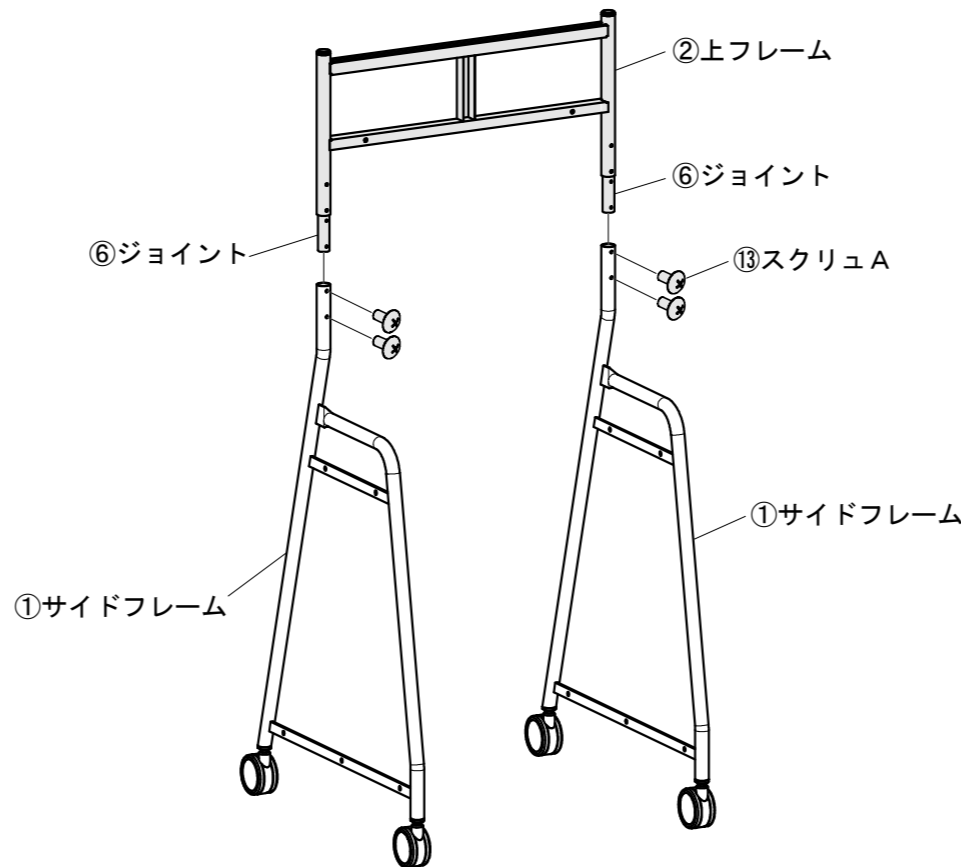
2

上フレームにジョイントをスクリュAで取付けます。
スクリュAは緩めに締めます。



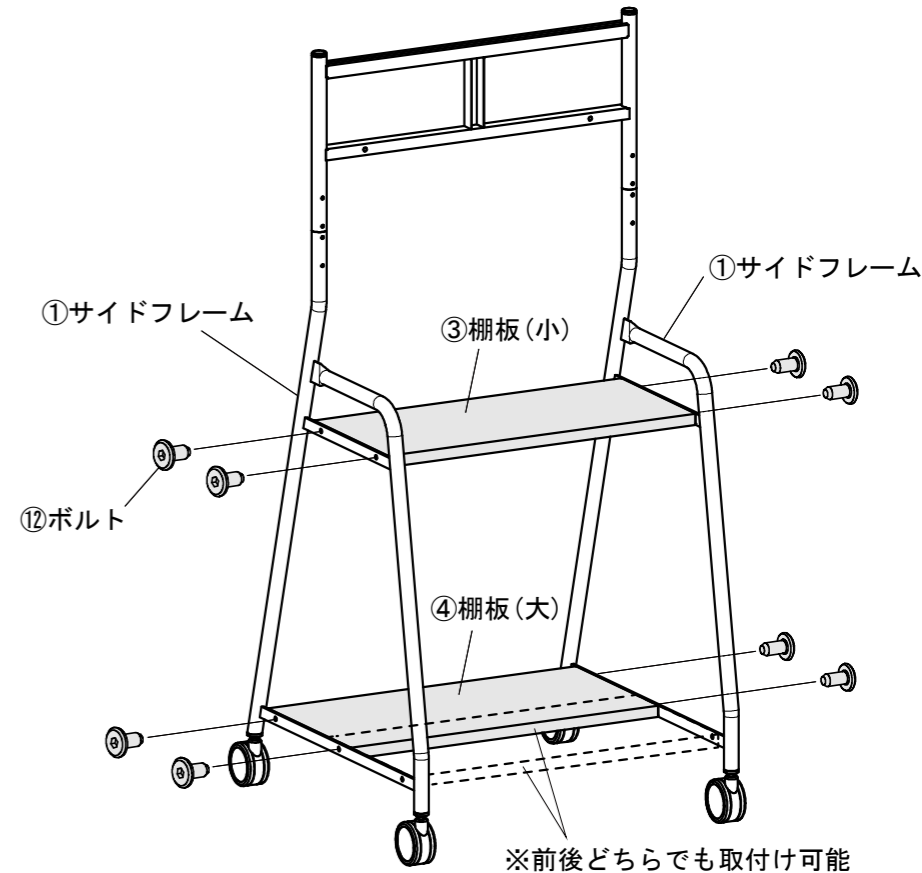
3

サイドフレームに上フレームをスクリュAで取付けます。
スクリュAは緩めに締めます。



4

サイドフレームに棚板(大)(小)をボルトで取付けます。
手順②③のスクリュAを締め付けます。



5

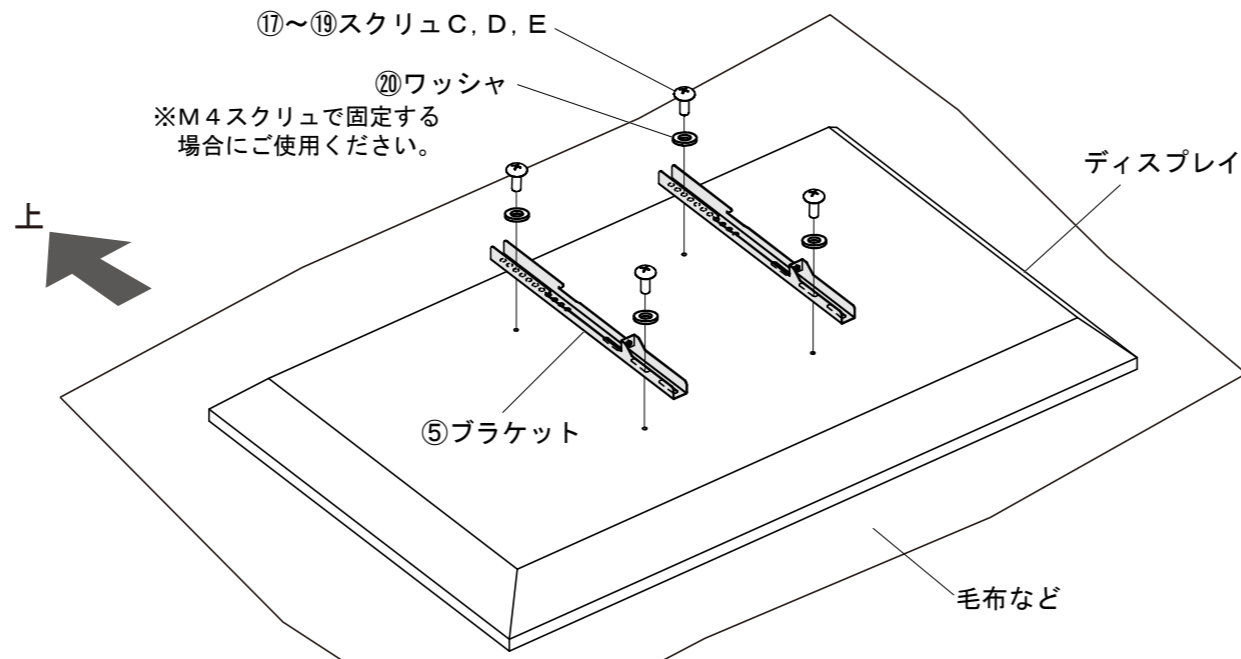
ブラケットをディスプレイの裏面に取付けます。

※付属のスクリュが最後まで締まらない、
またはスクリュが少ししか回っていないなど、
スクリュが合わない場合は、強度に十分ご注意の上、
市販の適切なサイズのスクリュをご用意ください。

▲注意▲
毛布などを下に敷き、ディスプレイへの傷
や破損に十分ご注意ください。

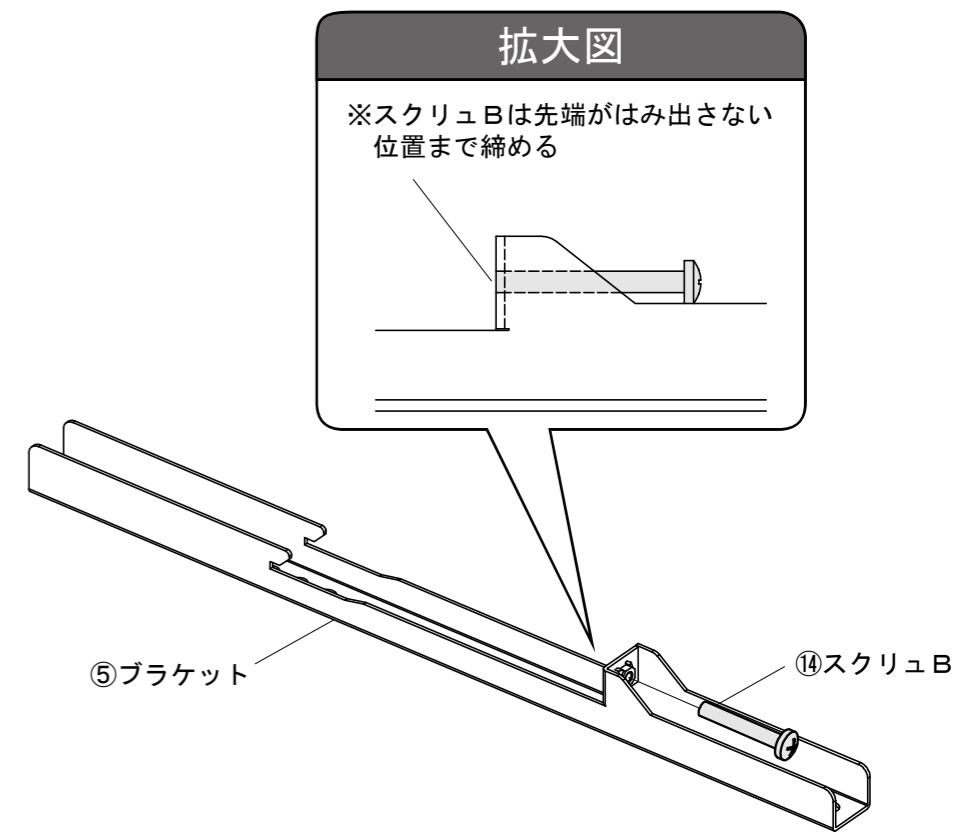
▲注意▲
ディスプレイに付属しているスタンド類は
取外してください。
スタンド類の取外し方法はディスプレイの
取扱説明書をご参照ください。

▲注意▲
スクリュが長すぎるとディスプレイを破損する場合があります。
また、スクリュが短すぎるとディスプレイがしっかり固定できず脱落する恐れがあります。
取付けに適したスクリュの長さは各ディスプレイによって異なります。必ずディスプレイの取扱説明書などをご確認の上、取付ける
スクリュの長さを決めてください。



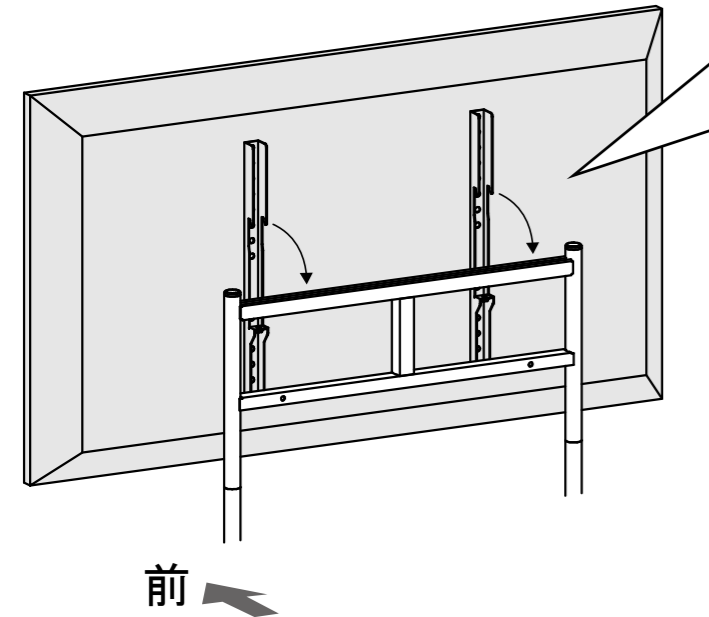
6

ブラケットにスクリュBを取付けます。



7 ブラケットを上フレームに取付けます。

※ディスプレイは前後どちらでも設置可能です。



手順(7)-1
上フレームにブラケットを引っ掛けます。

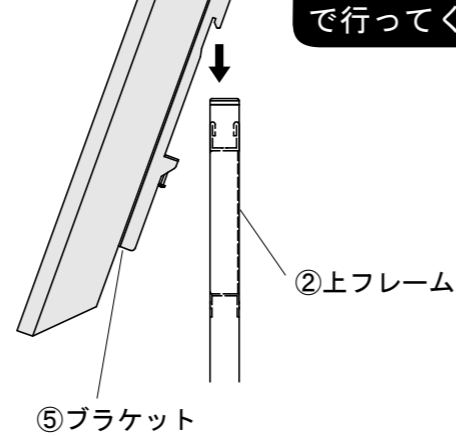
前
←

▲注意▲

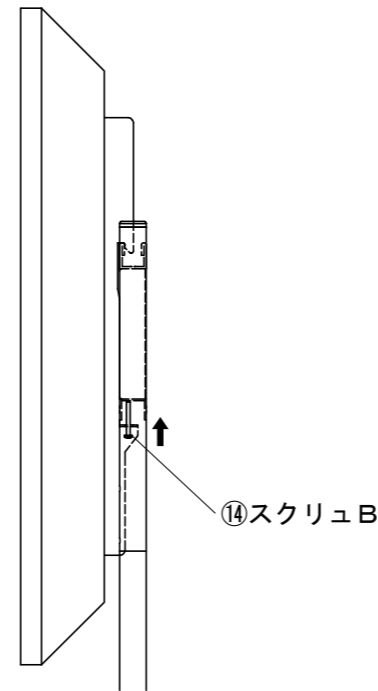
指などを挟まないように十分ご注意ください。

▲注意▲

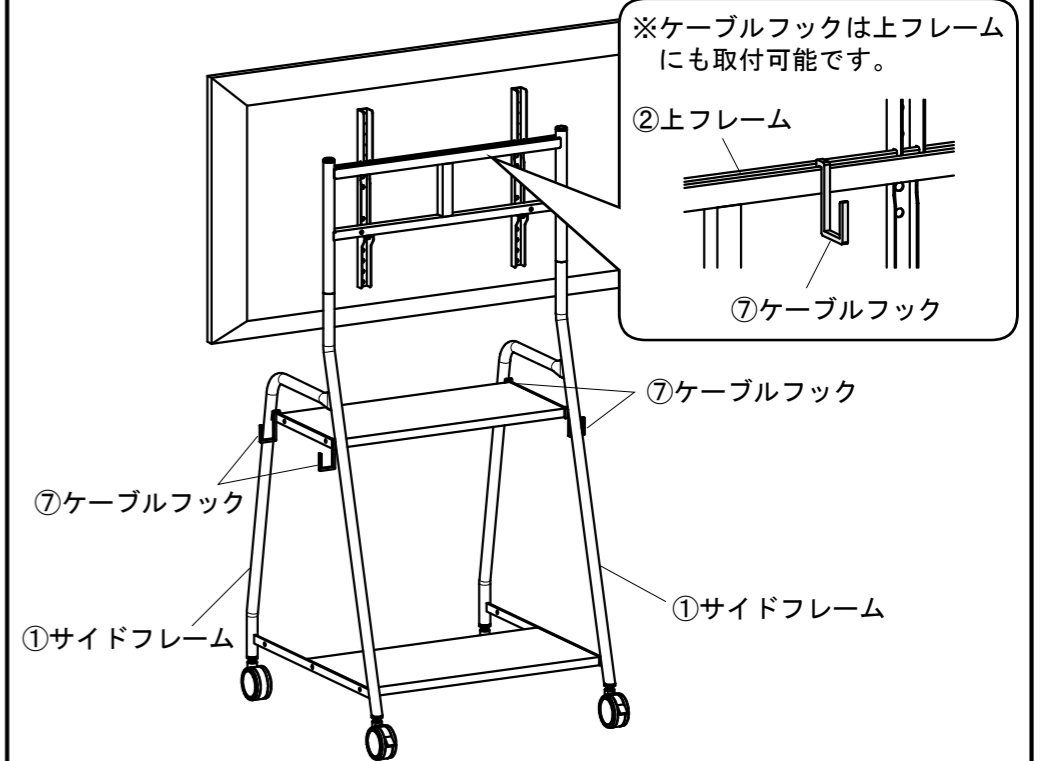
この作業は必ず大人2人以上で行ってください。



手順(7)-2
スクリュBを締めます。
※2本とも締めてください

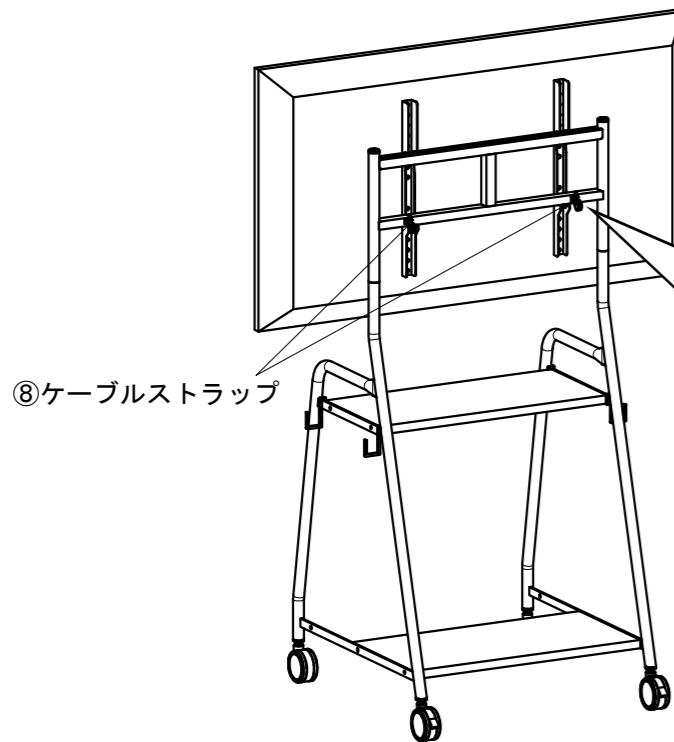


8 サイドフレームにケーブルフックを取付けます。



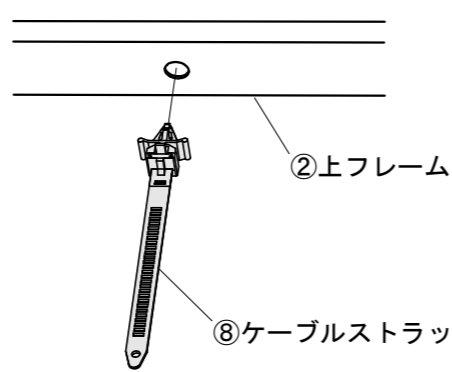
9 ケーブルを配線して完成です。

※ケーブルはケーブルストラップで固定することができます。

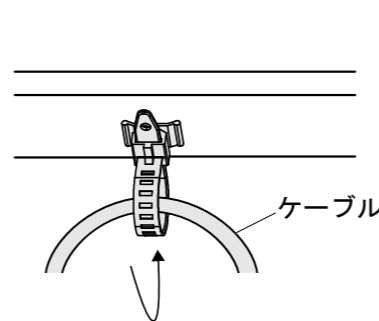


拡大図

1. 上フレームにケーブルストラップを差し込む



2. ケーブルストラップを締める



安全の為に注意していただく点

- ▲ ディスプレイは4本のボルトでしっかりと固定してください。
 - ▲ 可動部分で指をはさまないように気を付けてください。
 - ▲ 本製品を振動のある所に置くのは避けてください。
 - ▲ 30kgを超えるディスプレイは取付けないでください。
 - ▲ 室温の元で操作してください。
 - ▲ 2ヶ月毎を目安に、ボルトを締め直してください。
- 以上の点に注意して取扱ってください。

製品に関するお問い合わせ
製品の品質管理には細心の注意をはらっていますが、万一、不都合な点や製品に関するお問い合わせなどございましたら、お買求めの販売店又は右記までお気軽にご相談下さい。

●商品についてのお問い合わせは
シリアルナンバー・シールの番号をお知らせください。

サンワサプライ株式会社

岡山サプライセンター / 〒700-0825 岡山市北区田町1-10-1
☎086-223-3311 FAX086-223-5123
東京サプライセンター / 〒140-8566 東京都品川区南大井6-5-8
☎03-5763-0011 FAX03-5763-0033