

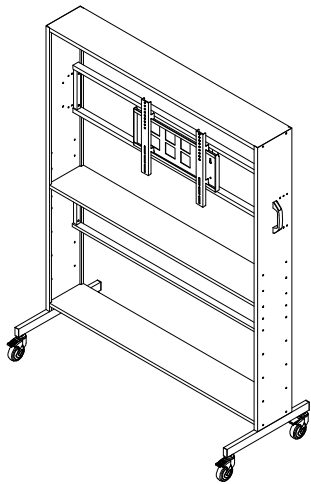


この度は、弊社製品をお買い求めいただきましてありがとうございます。
この製品は組立式になっております。パッキングケースの中に下記の部品が入っておりますので、確認の上、下記要領で組み立て下さい。
ご使用前に、製品の使い方と使用上の注意事項について書いて説明書をよくお読みになり、製品を承取くご使用いただくために、説明書を大切に保存し、正しくお使いください。

★用意していただくもの……プラスドライバー
手袋
(調整ですでの組立の際は必ず着用してください。)

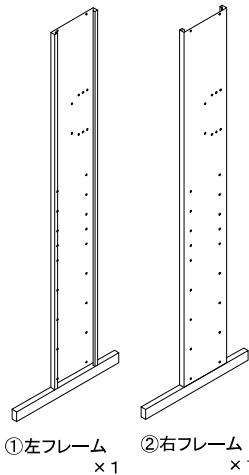
完成品

大人三人以上で組立作業をしてください



組立部品

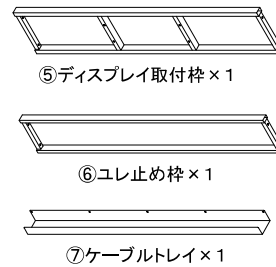
A梱包



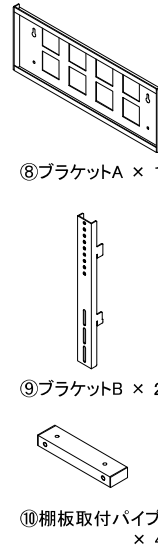
B梱包



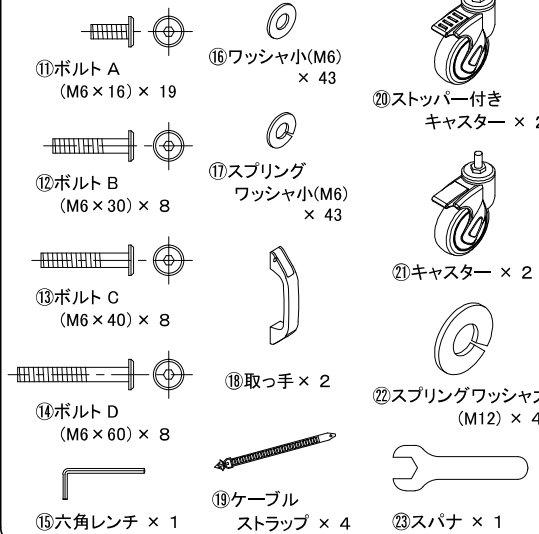
C梱包



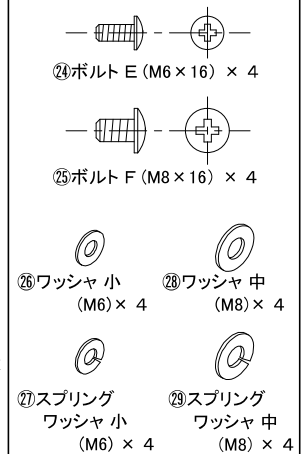
D梱包



使用小部品



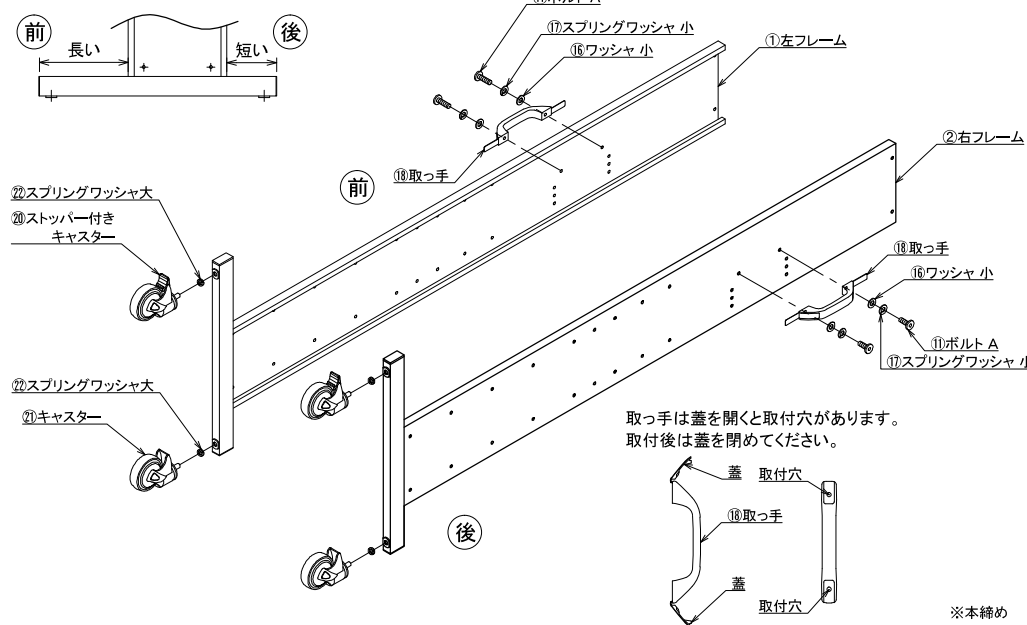
ディスプレイ取付用ボルト



※部品の欠品や破損があった場合は、品番(CR-PL53Wなど)と上記の部品番号(①~㉙)と部品名(左フレームなど)をお知らせください。

1 左右フレームにキャスターと取っ手を取付けます。ストッパー付きキャスターを前側に取付けてください。

脚の距離が長い方が前側になります。

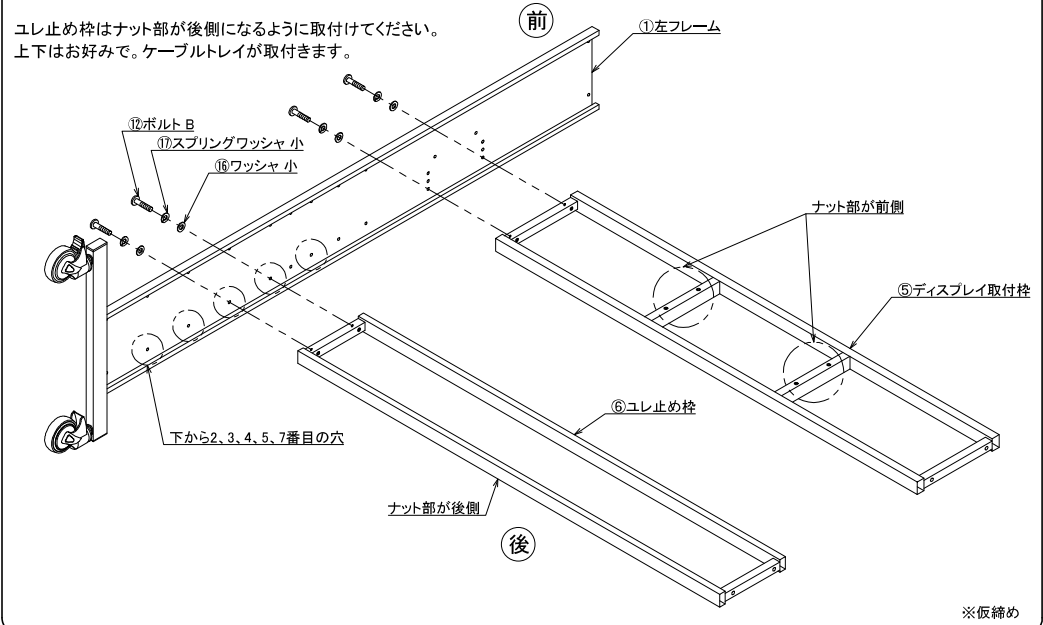


※本締め

2 左フレームにディスプレイ取付枠とユレ止め枠を取付けます。ディスプレイ取付枠はディスプレイの厚みに合わせて前後3段階で取付できます。ユレ止め枠はフレーム後側、下から2、3、4、5、7番目の穴のうち、2ヶ所に取付けてください。

ディスプレイ取付枠はナット部が前側になるように取付けてください。

ユレ止め枠はナット部が後側になるように取付けてください。上下はお好みで。ケーブルトレイが取付きます。

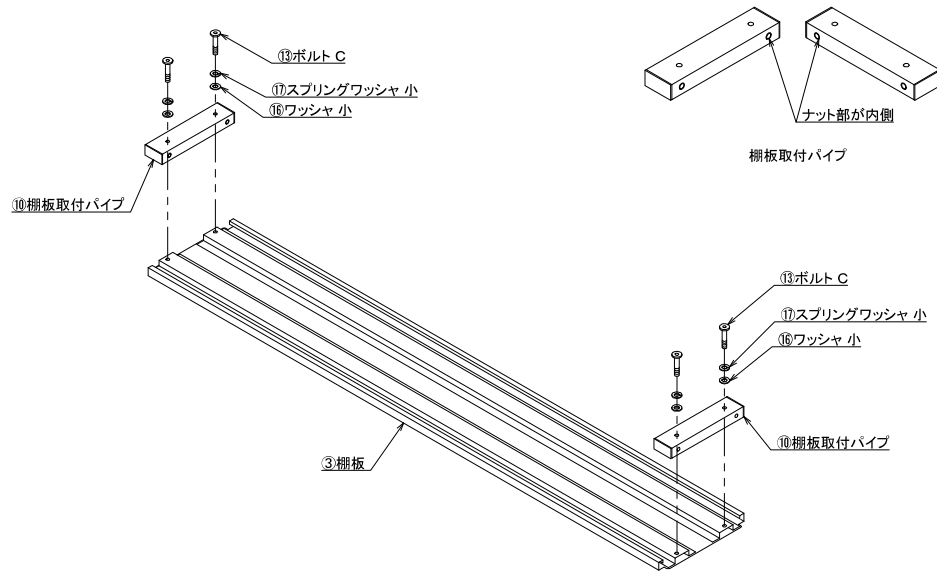


※仮締め

3

棚板裏に棚板取付パイプを取付けます。

緩めに締めておき、あとで増し締めをします。

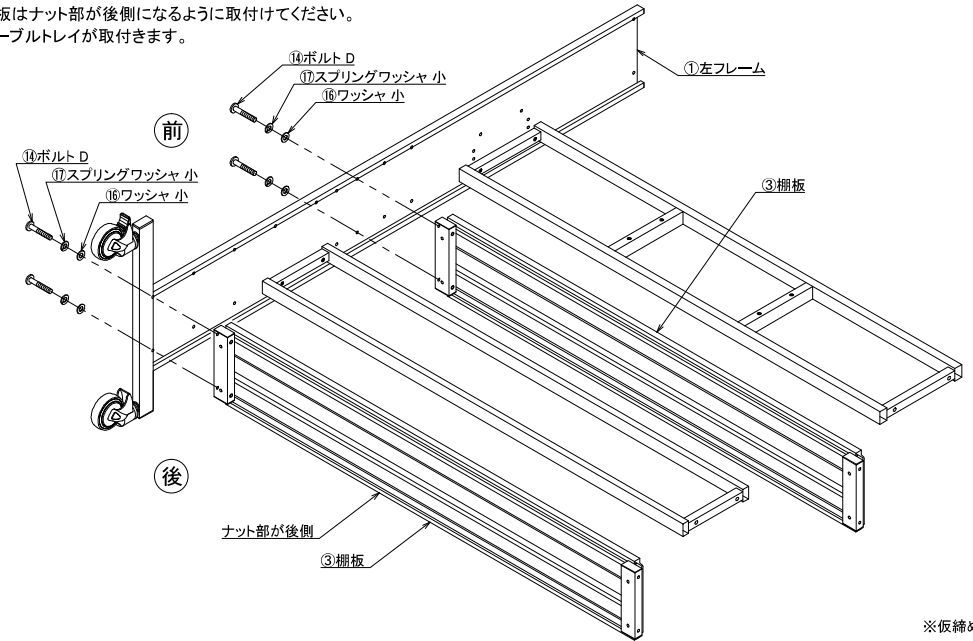


※仮締め

4

左フレームのお好みの位置に棚板を取付けます。

棚板はナット部が後側になるように取付けてください。
ケーブルトレイが取付きます。

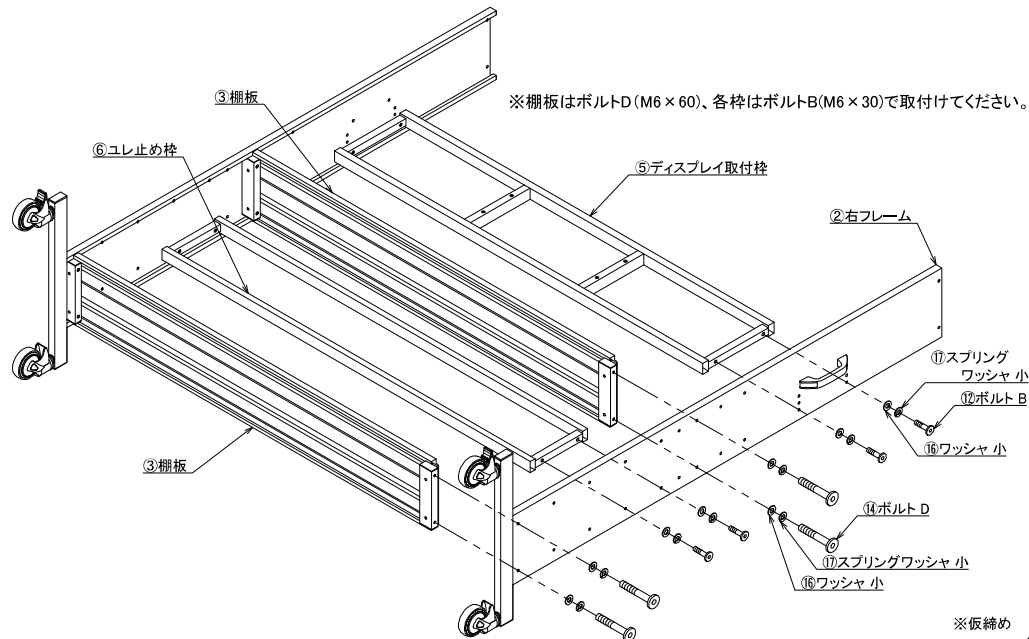


※仮締め

5

右フレームを取付けます。

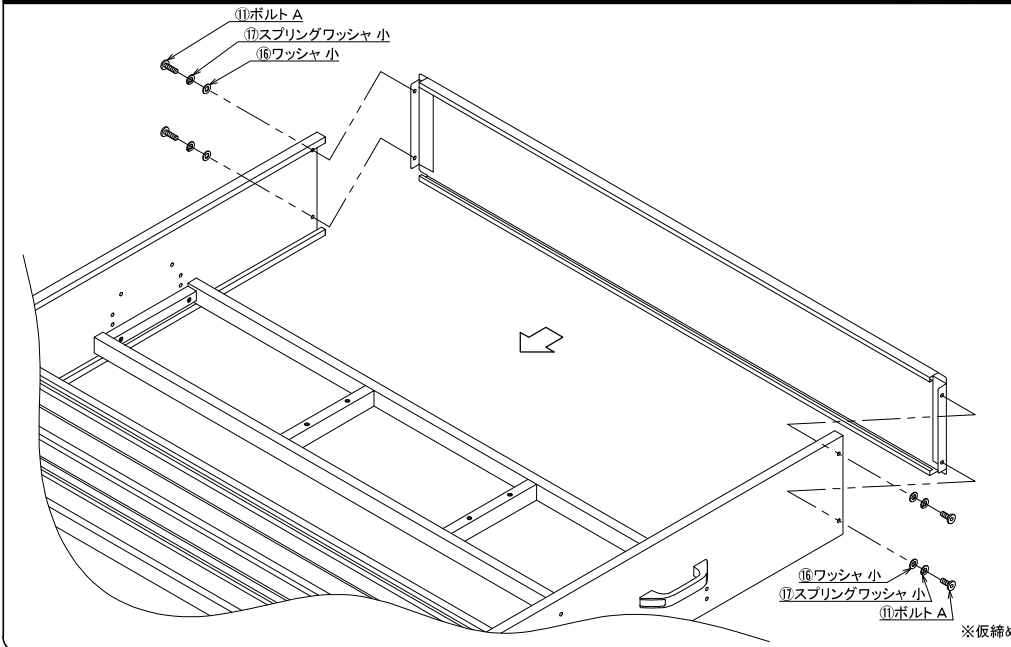
※棚板はボルトD (M6 × 60)、各枠はボルトB (M6 × 30) で取付けてください。



※仮締め

6

天板を取付けます。

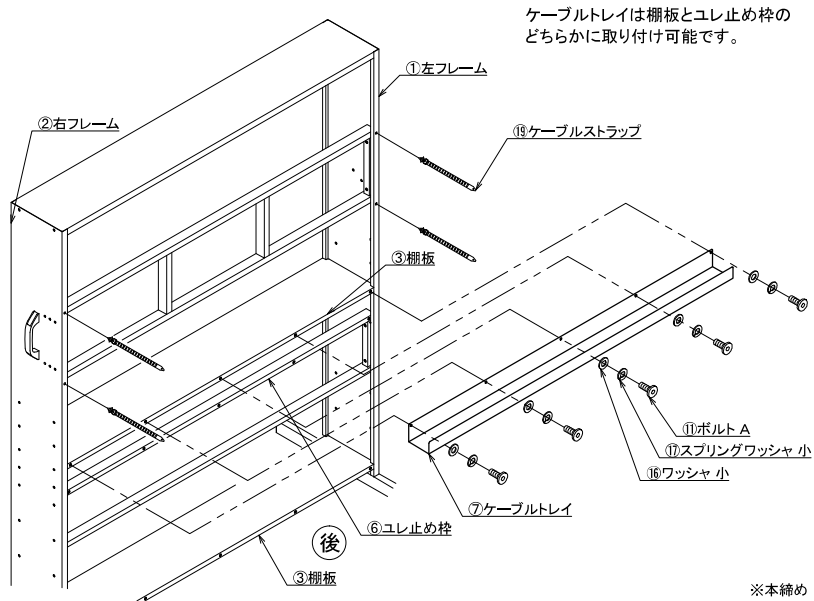


※仮締め

7

本体を起こして、各部、増し締めを行ってください。

本体後方にケーブルストラップとケーブルトレイを取付けます。

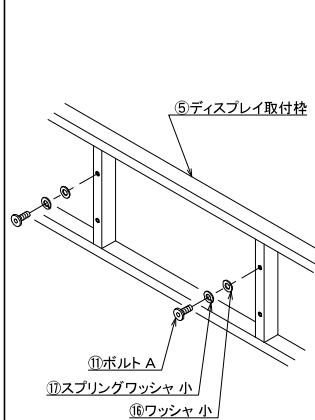


ケーブルトレイは棚板とユレ止め枠のどちらかに取り付け可能です。

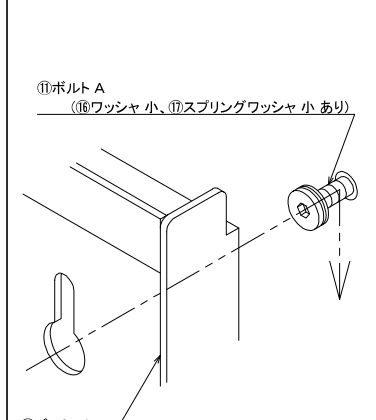
8

本体にブラケットAを取付けます。

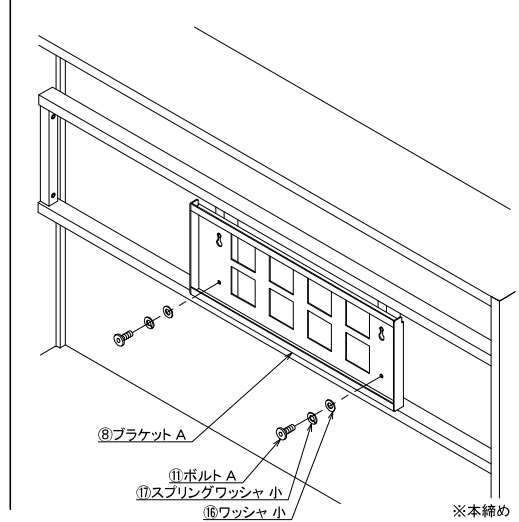
1. ディスプレイ取付枠の正面上側のナット部にボルト A を半分程締め込みます。



2. ブラケット A の瓢箪穴を、ディスプレイ取付枠に取付けたボルト A に入れ込みます。



3. ディスプレイ取付枠の下側のナット部にボルト A を締めこみ、1. で取付けたボルト A を増し締めします。

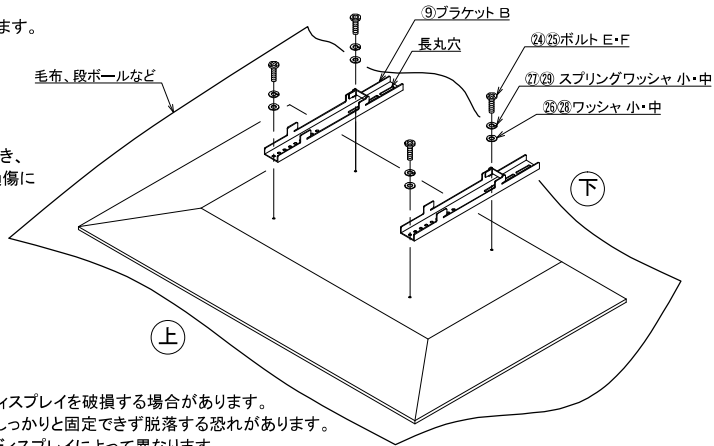


9

ディスプレイの裏面にブラケット B を取付けます。

ディスプレイに付属しているスタンド類は取外して下さい。スタンド類の取外し方法は、ディスプレイの取扱説明書をご参照下さい。

ブラケット B は長丸穴のある方が下になります。



※毛布、段ボールなどを敷き、ディスプレイへの傷や損傷に十分ご注意ください。

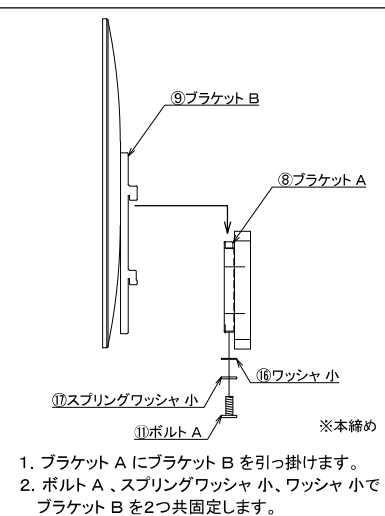
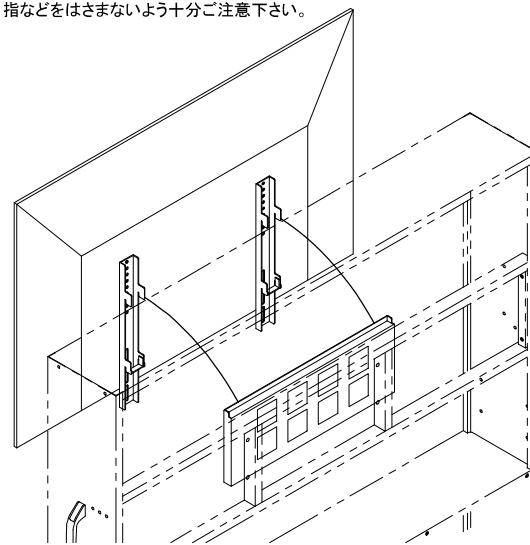
※ボルトが太すぎたり長すぎたりすると、ディスプレイを破損する場合があります。また、ボルトが短すぎるとディスプレイがしっかりと固定できず脱落する恐れがあります。取付けに適したボルトの太さ、長さは各ディスプレイによって異なります。必ずディスプレイの取扱説明書や、メーカーへの問い合わせなどで確認の上、適切な太さ、長さのボルトを使用して下さい。※付属のボルト E・F が合わない場合は、強度に十分ご注意の上、市販の適切なサイズのボルトをご用意下さい。

10

ブラケット A にブラケット B を取付けます。

各部、増し締めをして完成です。

※ 指などをささないよう十分ご注意ください。



1. ブラケット A にブラケット B を引っ掛けます。
2. ボルト A、スプリングワッシャー 小、ワッシャー 小 でブラケット B を2つ共同固定します。

製品に関するお問い合わせ

製品の品質管理には細心の注意を払っておりますが、万一、不都合な点や製品に関するお問い合わせなどがございましたら、お買い求めの販売店、または右記までお気軽にご相談ください。

サンワサプライ株式会社

岡山サプラセンター / 〒700-0825 岡山市北区田町1-10-1
TEL 086-223-3311 FAX 086-223-5123
東京サプラセンター / 〒140-8566 東京都品川区南大井6-5-8
TEL 03-5763-0011 FAX 03-5763-0033

https://www.sanwa.co.jp/