

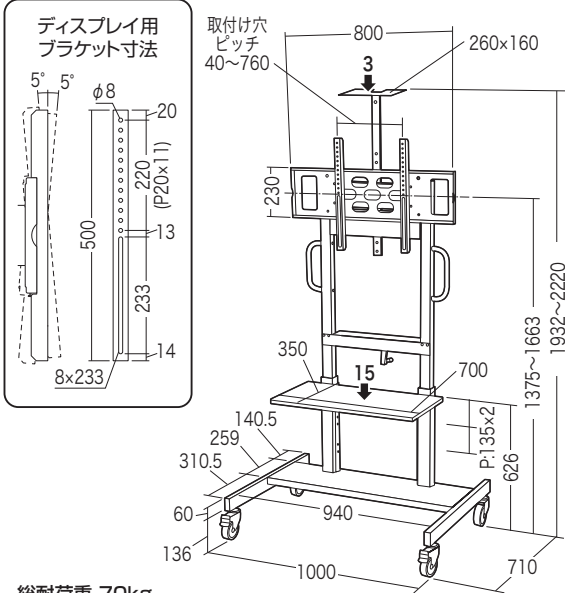
この度は、弊社製品をお買求めいただきましてありがとうございました。
本製品は組立式になっておりますので、下記の要領で組立ててください。
パッキングケースの中には、下記の部品が入っています。

**組立説明書は組立て後も
大切に保管してください。**

この製品を第三者に貸し出すときは、この説明書も共に
貸し出し、よく読んでから使用するようご指導ください。

★用意していただくもの・・・
プラスドライバー、毛布など、
手袋（組立て時のケガ等を防ぐために着用をおすすめします）

完成図



総耐荷重 70kg
(ディスプレイは60kgまで)
※ディスプレイと棚板に設置する機器を合わせて70kg以内でご使用ください。

▲ 注意 ▲

本製品の組立て作業は必ず大人2人以上で行ってください。

▲ 注意 ▲

指などを挟まないように十分ご注意ください。
組立て時のケガ等を防ぐために、手袋の着用をおすすめします。

▲ 注意 ▲

ディスプレイを取付ける時に毛布が必要です。ご用意ください。

▲ 注意 ▲

ディスプレイの取付けに適したボルトの長さは各ディスプレイによって異なります。
必ずディスプレイの取扱説明書や、メーカーへの問い合わせなどで確認の上、取付けるボルトの長さを決めてください。

組立て部品

※部品の欠品や破損があった場合は、品番（CR-PL45BKなど）と下記の部品番号（①～⑳）と部品名（ボルトAなど）をお知らせください。

A梱包

使用ボルト

- ①ボルトA×22本 (M6×12)
- ②ボルトB×8本 (M6×50)
- ⑦ボルトC×2本 (M6×10)

- ③スプリングワッシャー (小) ×8枚
- ④ワッシャー (小) ×8枚
- ⑤スプリングワッシャー (大) ×4枚
- ⑥ワッシャー (大) ×4枚
- ⑧ワッシャー (中) ×2枚
- ⑨六角レンチ (4mm) ×1本
- ⑩スパナ (19mm) ×1本
- ⑪キャスター (ストッパー付き) ×2個
- ⑫キャスター (ストッパーなし) ×2個

B梱包

- ⑬ディスプレイブラケット ×2個
- ⑭棚板 ×1枚
- ⑮マウント ×1個
- ⑯カメラ台 ×1枚
- ⑰取っ手 ×2個
- ⑱カメラ台アーム ×1本
- ⑲棚板ブラケット (左) ×1個
- ⑳棚板ブラケット (右) ×1個

- ⑭レッグフレーム ×1個
- ⑮ブラケット ×1個
- ⑯ディスプレイブラケット ×2個

ディスプレイ取付け用ボルト類

- ⑳ボルトD×4本 (M6×16)
- ㉑ボルトE×4本 (M6×30)
- ㉒ボルトF×4本 (M8×16)
- ㉓ボルトG×4本 (M8×30)

※ディスプレイの取付けに適した部品をご選定いただきご利用ください。

- ㉔ディスプレイ用ワッシャー ×4枚

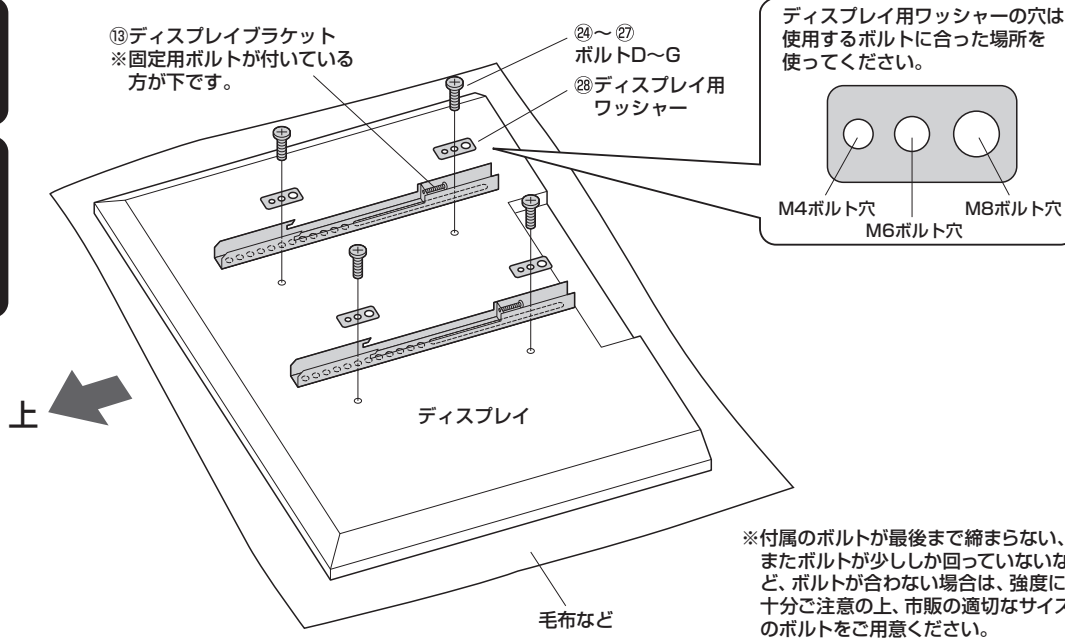
1 ディスプレイの裏面にディスプレイブラケットを取付けます。
 ※取付け可能なディスプレイの重量は60kgまでです。それ以上のディスプレイは絶対に取付けないでください。

▲ 注意 ▲

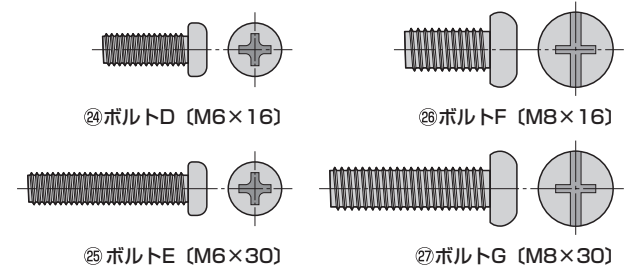
毛布などを下に敷き、ディスプレイへの傷や破損に十分ご注意ください。

▲ 注意 ▲

ディスプレイに付属しているスタンド類は取外してください。スタンド類の取外し方法はディスプレイの取扱説明書をご参照ください。



ディスプレイ取付け用ボルト

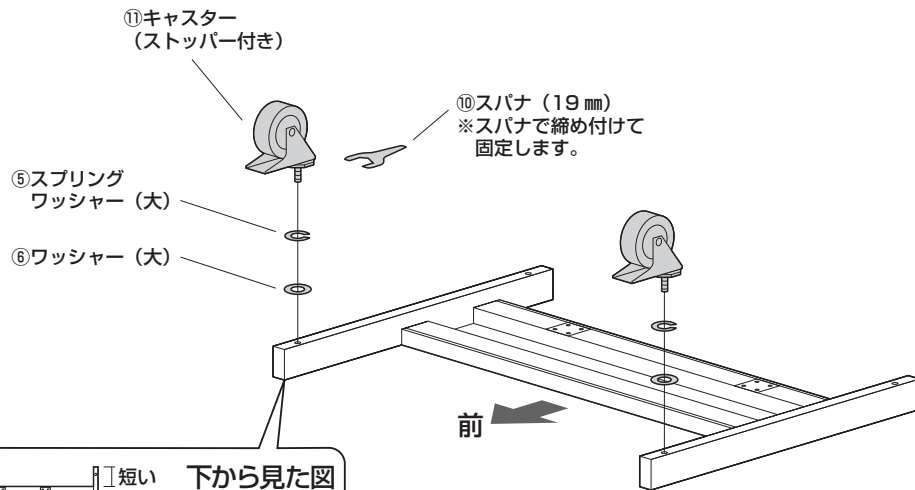


▲ 注意 ▲

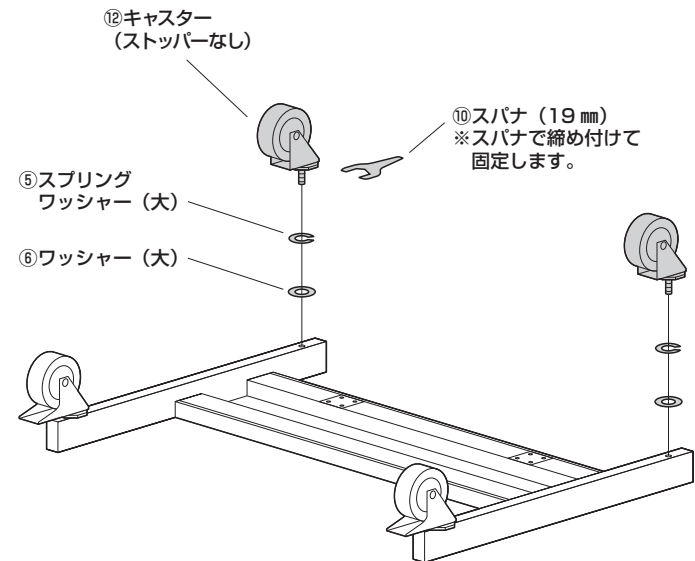
ボルトが長すぎるとディスプレイを破損する場合があります。また、ボルトが短すぎるとディスプレイがしっかりと固定できず脱落する恐れがあります。取付けに適したボルトの長さは各ディスプレイによって異なります。必ずディスプレイの取扱説明書や、メーカーへの問い合わせなどでご確認の上、適切な長さのボルトを使用してください。

※付属のボルトが最後まで締まらない、またボルトが少ししか回っていないなど、ボルトが合わない場合は、強度に十分ご注意ください。市販の適切なサイズのボルトをご用意ください。

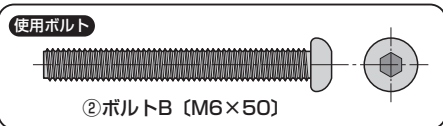
2 レッグフレームにキャスター（ストッパー付き）を取付けます。



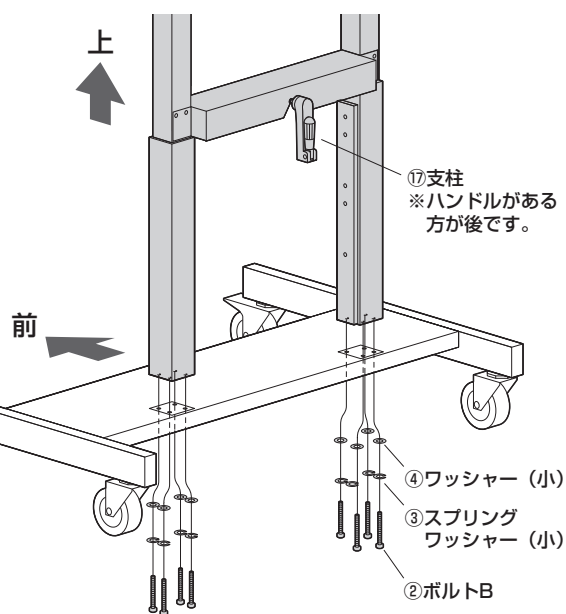
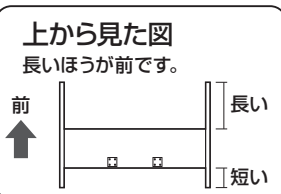
3 キャスター（ストッパーなし）を取付けます。



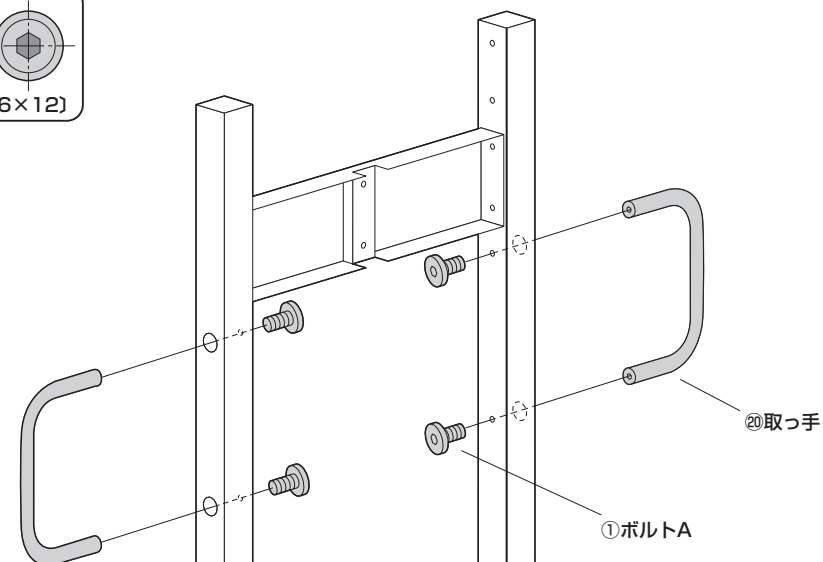
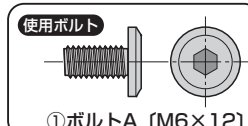
4 レッグフレームをひっくり返し、支柱を取付けます。



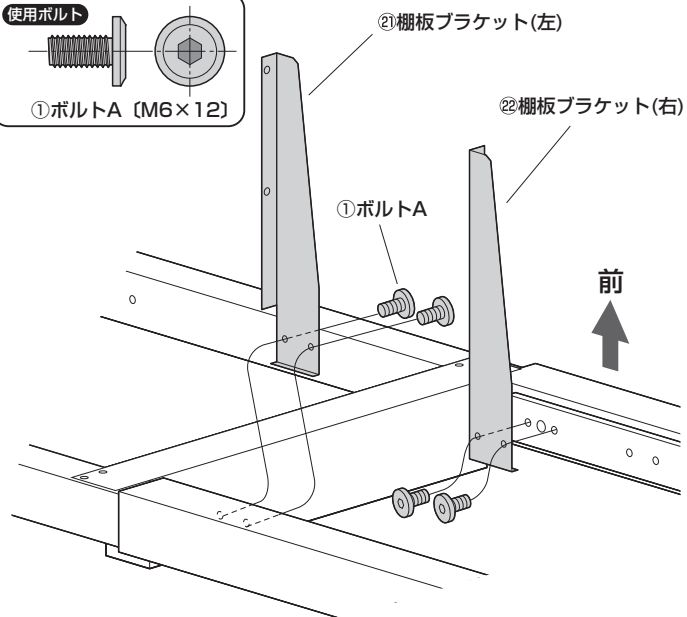
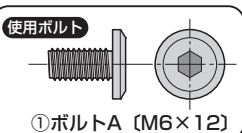
▲注意▲
この作業は必ず大人2人以上で行ってください。



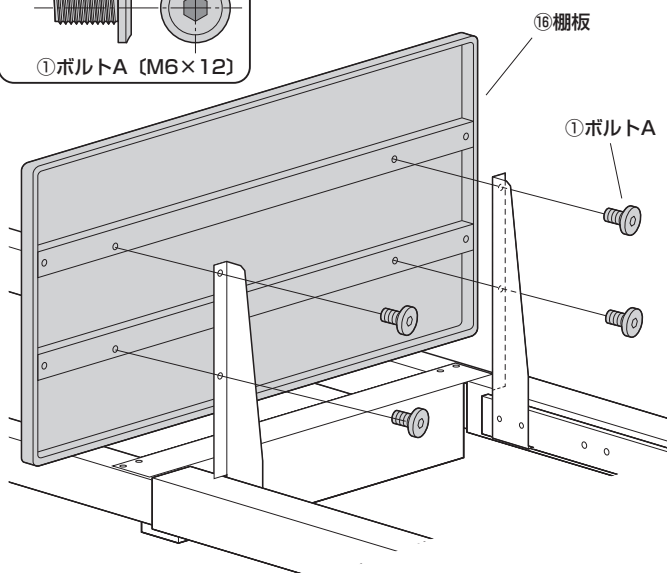
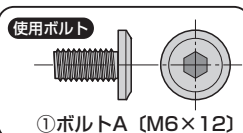
5 取っ手を取付けます。



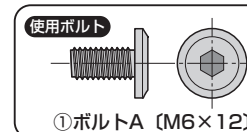
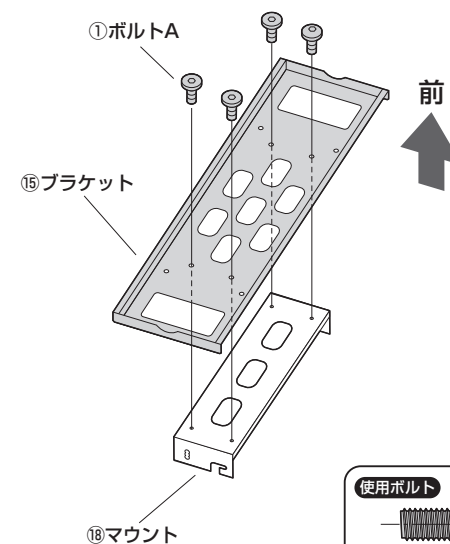
6 本体を横にして、棚板ブラケットを取付けます。



7 棚板を取付けます。

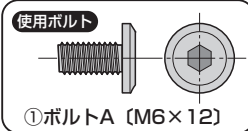


8 マウントにブラケットを取付けます。

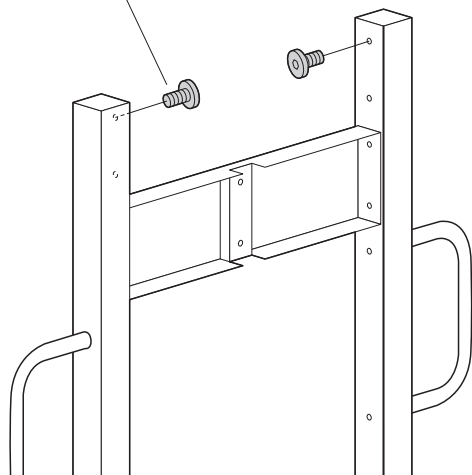


9 本体を起こして、マウントを取付けます。

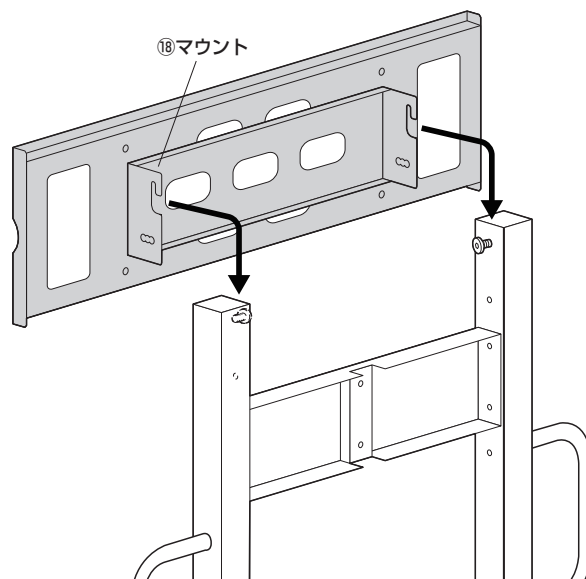
①支柱にボルトAを取付けます。



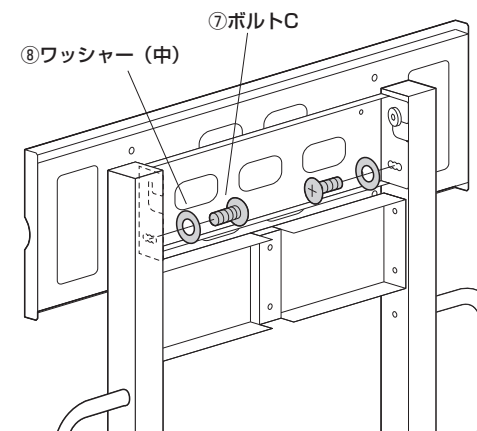
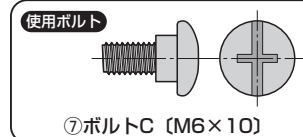
①ボルトA
※緩めに取付けます。



②マウントを引っ掛けます。



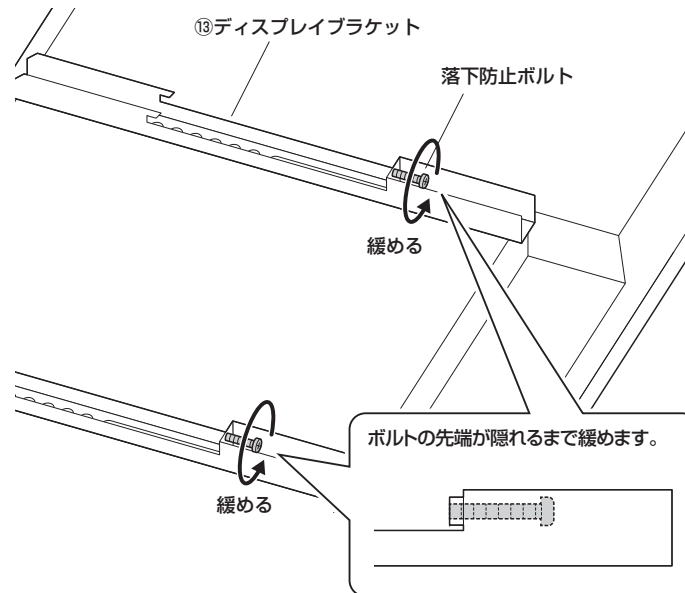
③ボルトCで固定します。



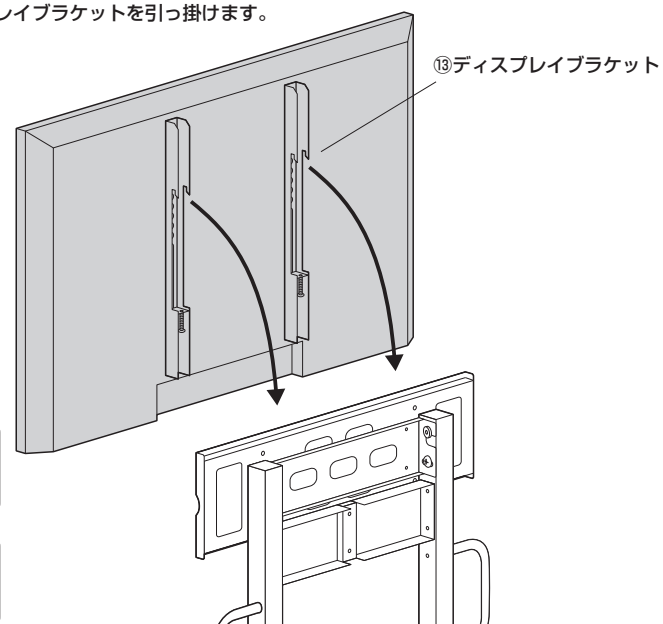
※最後にボルトAを締め込みます。

10 本体にディスプレイを取付けます。

①ディスプレイブラケットの落下防止ボルトを緩めます。



②ブラケットにディスプレイブラケットを引っ掛けます。



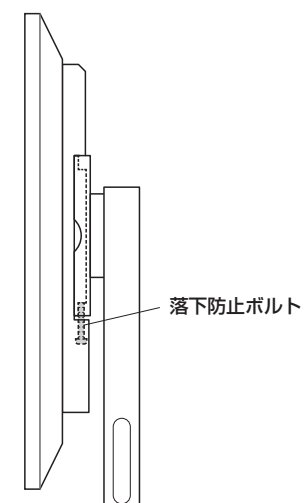
▲ 注意 ▲

指などはさまないように十分ご注意ください。

▲ 注意 ▲

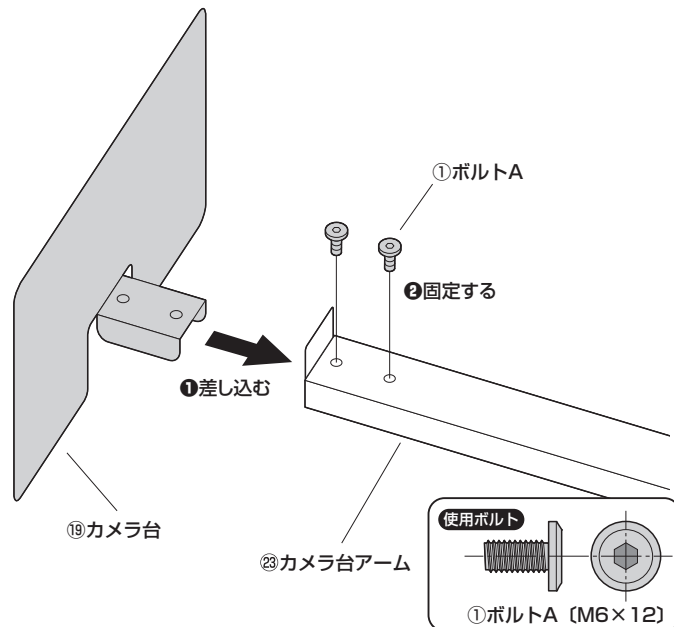
この作業は必ず大人2人以上で行ってください。

③落下防止ボルトを締め付けます。



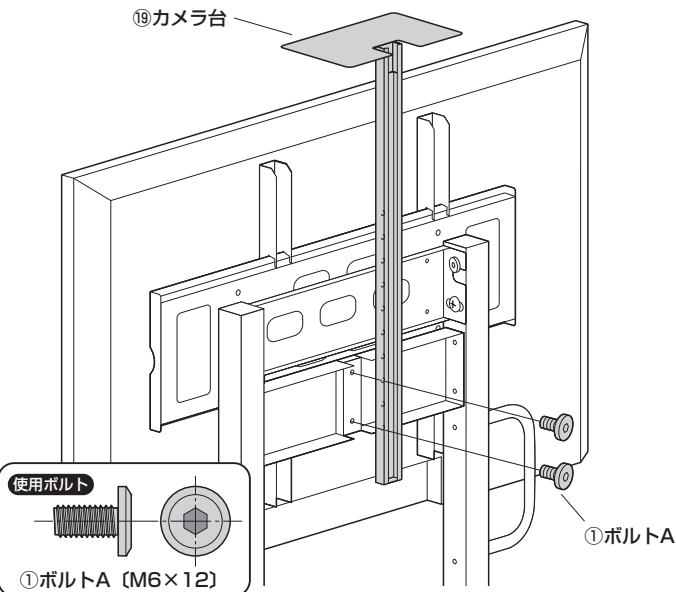
※同様にもう片方の落下防止ボルトも締め付けます。

11 カメラ台アームにカメラ台を取付けます。

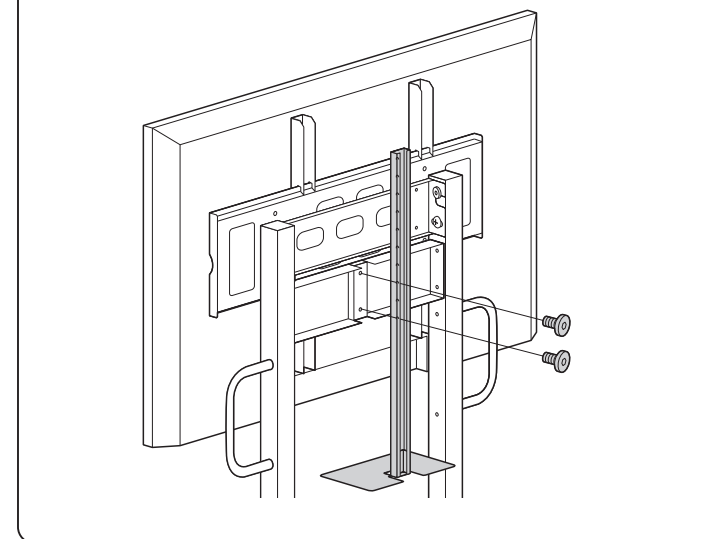


12 本体にカメラ台を取付けて、完成です。

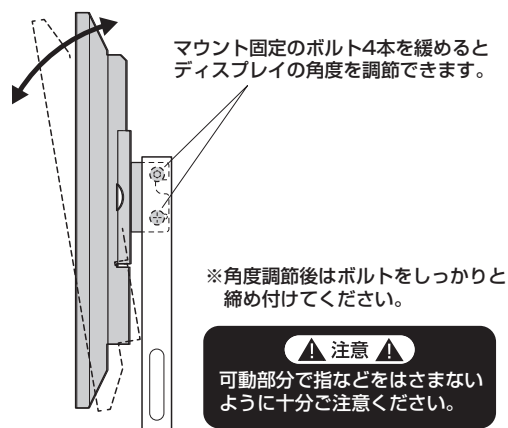
※カメラ台は上下どちら向きでも取付けできます。



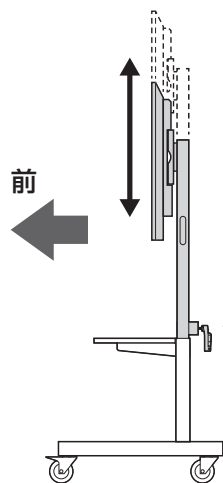
カメラ台を下にする場合の参考図



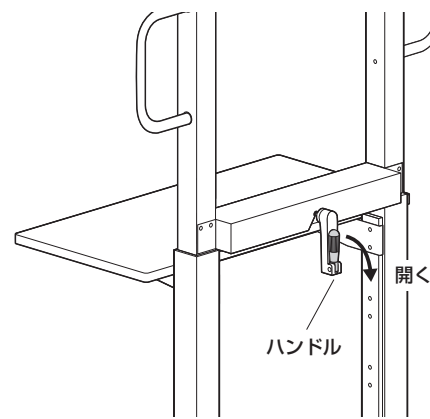
ディスプレイの角度調節方法



ディスプレイの高さ調節方法



①支柱背面のハンドルを開きます。



②ハンドルを回すとディスプレイの高さが調節できます。高さ調節後は逆の手順でハンドルを収納します。

