

この度は、弊社製品をお買求めいただきましてありがとうございました。  
本製品は組立式になっておりますので、下記の要領で組立ててください。  
パッキングケースの中には、下記の部品が入っています。

**組立説明書は組立て後も大切に保管してください。**

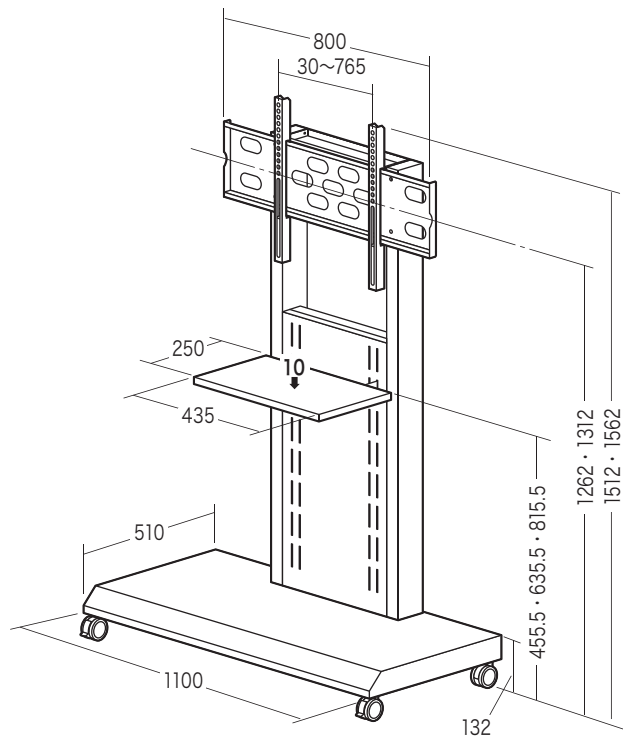
この製品を第三者に貸し出すときは、この説明書も共に貸し出し、よく読んでから使用するようご指導ください。

★用意していただくもの・・・  
手袋（組立て時のケガ等を防ぐために着用をおすすめします）  
プラスドライバー、毛布

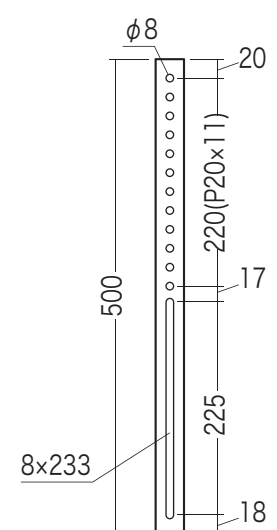
**完成図**

※本製品は非常に大きな部品や重い部品を含みます。  
周囲の環境に十分ご注意ください。作業は必ず  
**大人3人以上で行ってください。**

必ず壁に付けて設置してください。  
本製品は壁寄せ専用ですので、壁に付けずに  
使用すると転倒の恐れがあります。

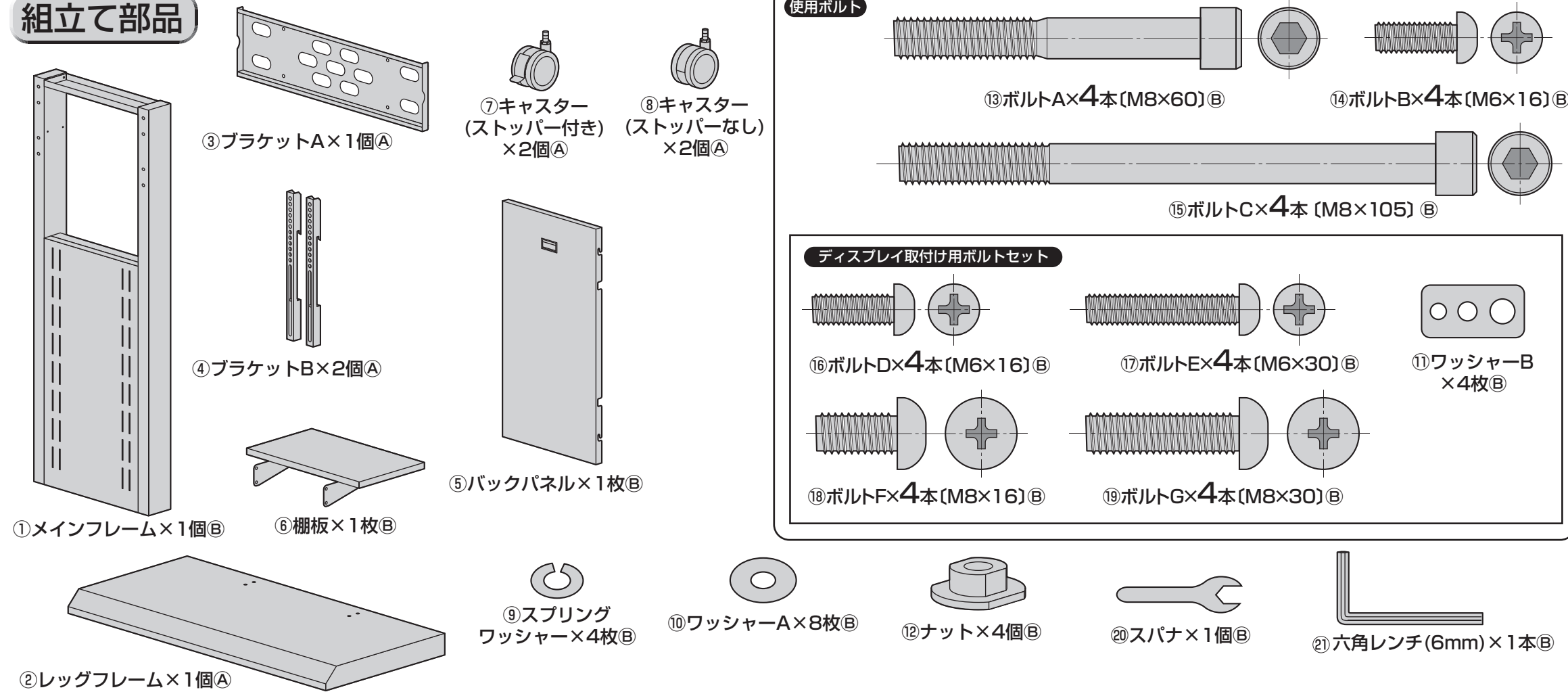


ディスプレイ用ブラケット寸法



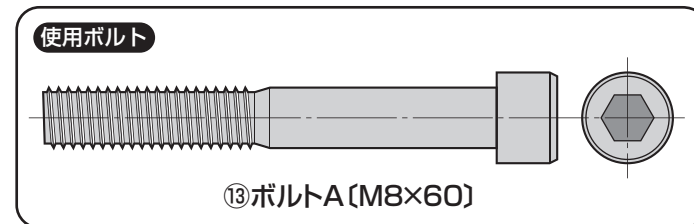
総耐荷重 80kg (60kg以下のディスプレイを取付け可能)

**組立て部品**

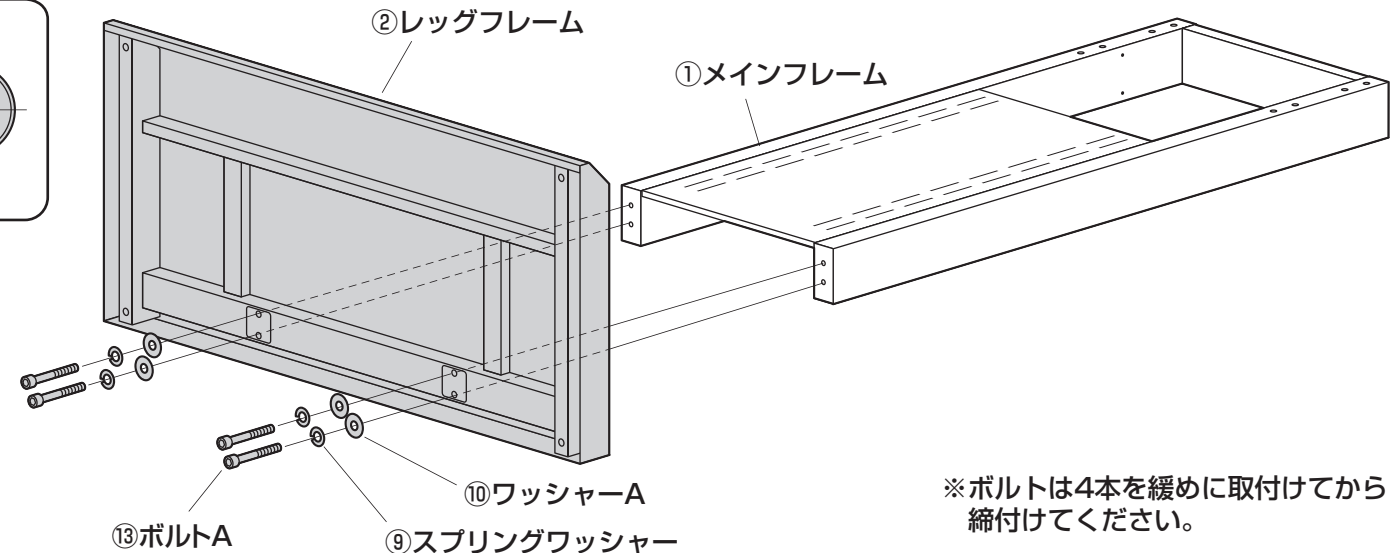


※部品の欠品や破損があった場合は、品番(CR-PL43BKなど)と上記の部品番号(①~㉑)と部品名(棚板など)をお知らせください。  
※部品名末尾のアルファベット(A~B)は梱包されている箱の名称です。(A梱包はAと表記しています。)

**1 メインフレームにレッグフレームを取付けます。**



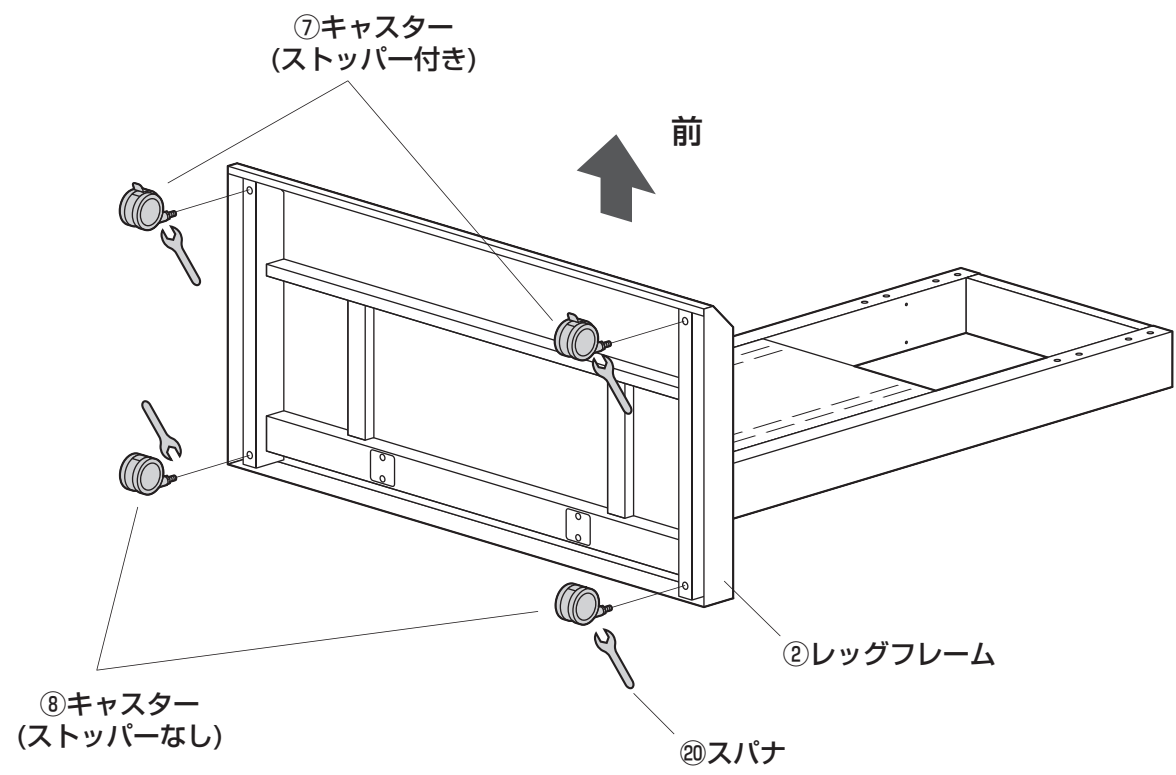
**▲注意▲**  
レッグフレームは重量のある部品です。  
足の上に落としたり、指をはさまないように  
十分ご注意ください。



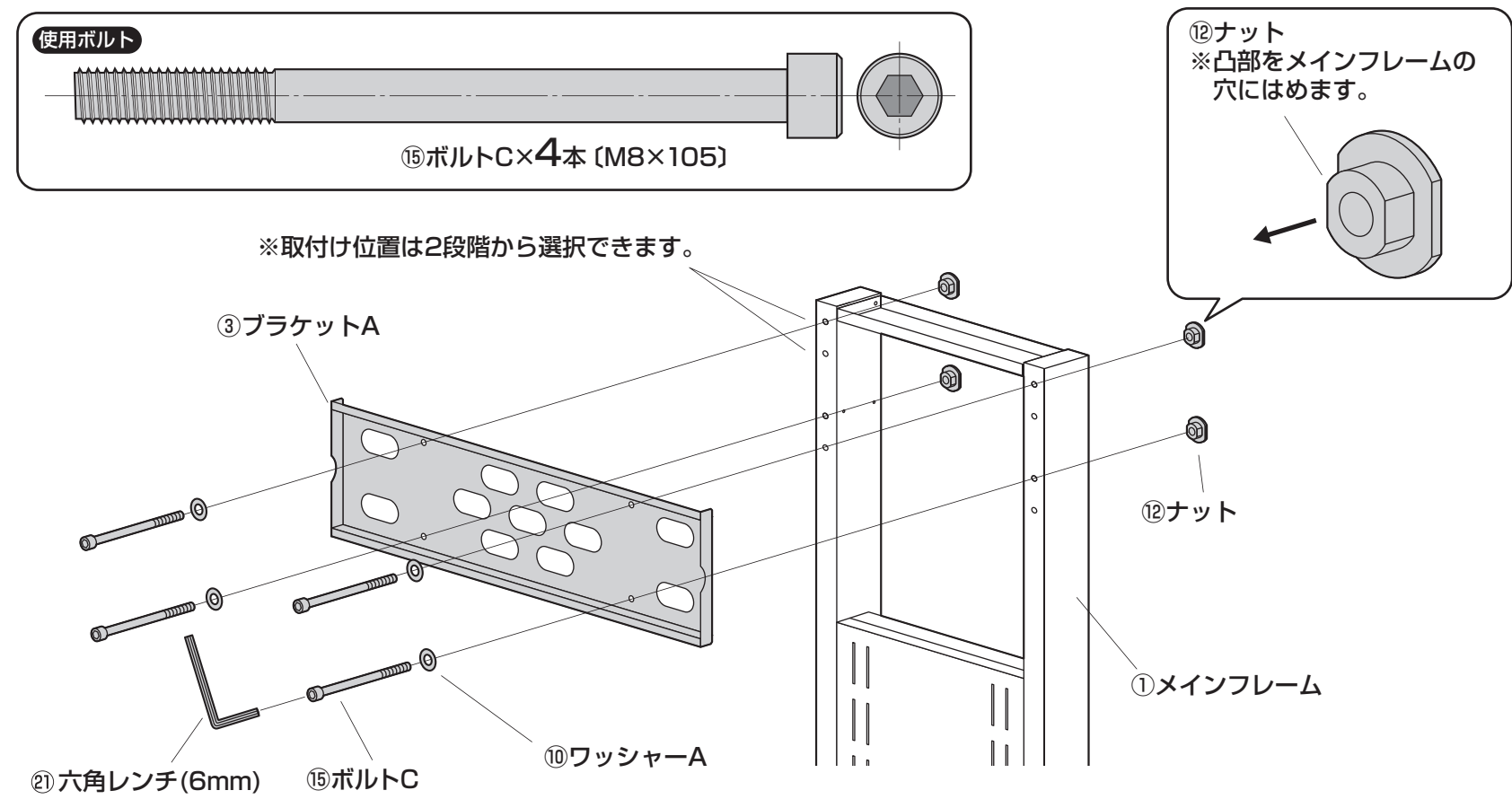
※ボルトは4本を緩めに取付けてから  
締付けてください。

## 2 レッグフレームにキャスターを取付けます。

※キャスター(ストッパー付き)が前です。



## 3 メインフレームを起こしブラケットAを取付けます。



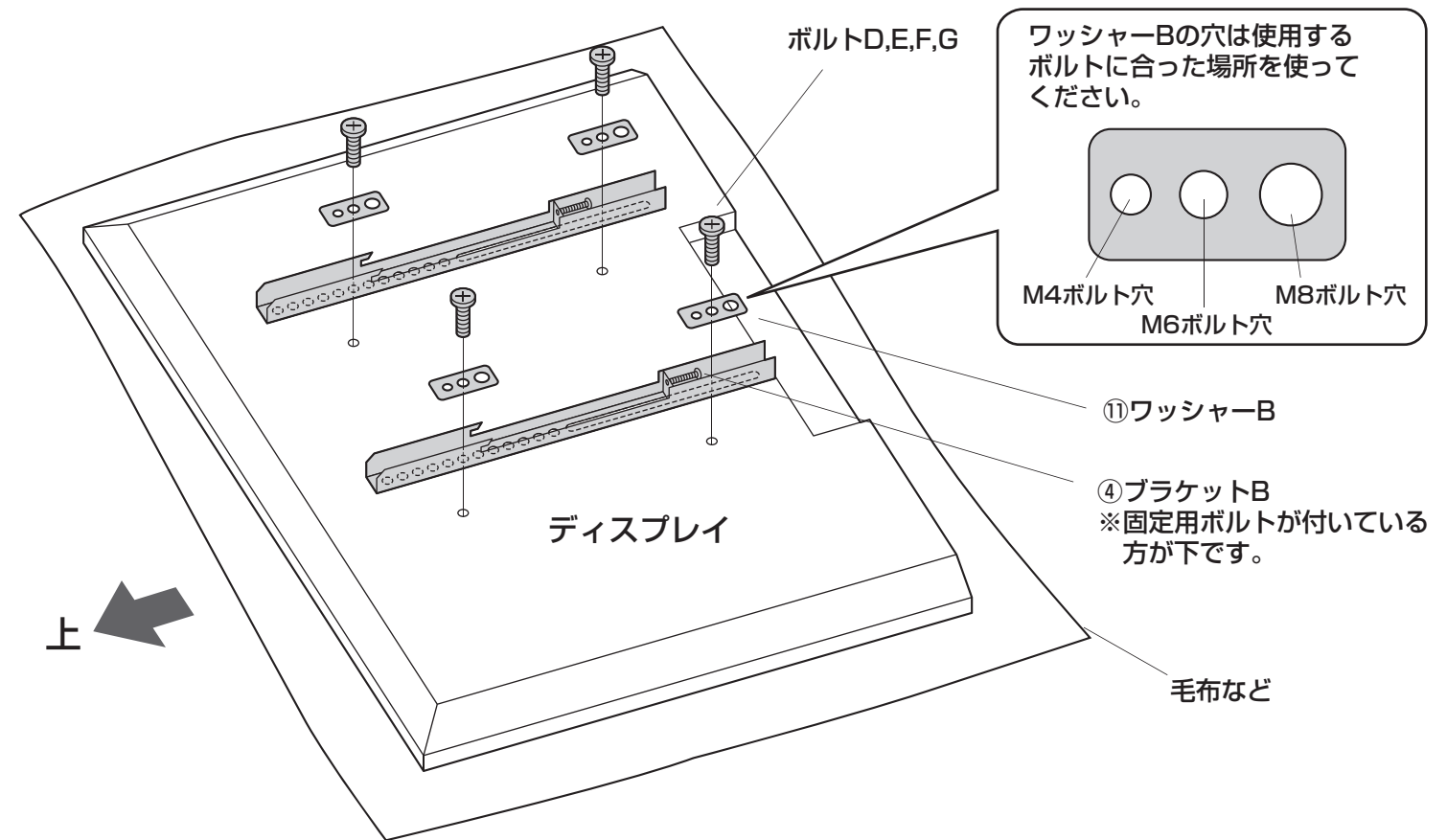
## 4 ディスプレイの背面にブラケットBを取付けます。

※付属のボルトが最後まで締まらない、またボルトが少ししか回っていないなど、ボルトが合わない場合は、強度に十分ご注意ください、市販の適切なサイズのボルトをご用意ください。

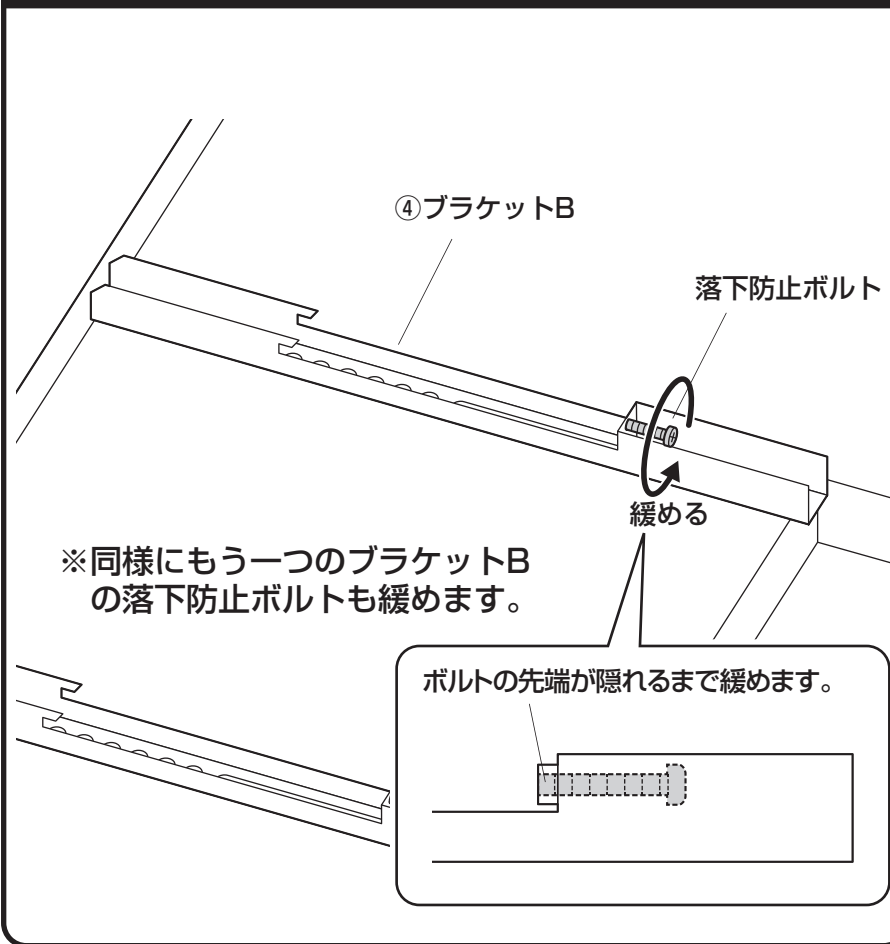
**▲ 注意 ▲**  
毛布などを下に敷き、テレビへの傷や破損に十分ご注意ください。

**▲ 注意 ▲**  
テレビに付属しているスタンド類は取外してください。スタンド類の取外し方法はテレビの取扱説明書をご参照ください。

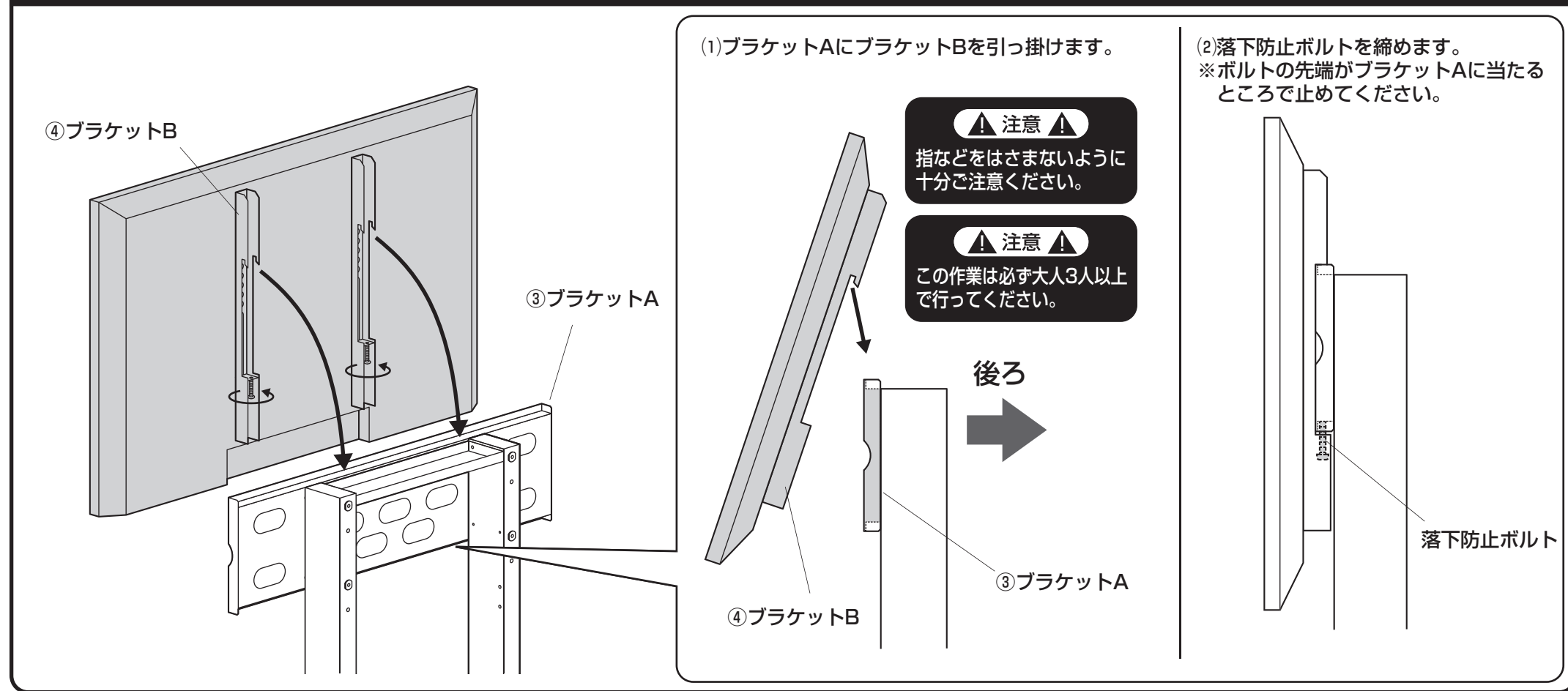
**▲ 注意 ▲**  
ボルトが長すぎるとテレビを破損する場合があります。また、ボルトが短すぎるとテレビがしっかりと固定できず脱落する恐れがあります。取付けに適したボルトの長さは各テレビによって異なります。必ずテレビの取扱説明書や、メーカーへの問い合わせなどでご確認の上、取付けるボルトの長さを決めてください。



**5** ブラケットBの落下防止ボルトを緩めます。

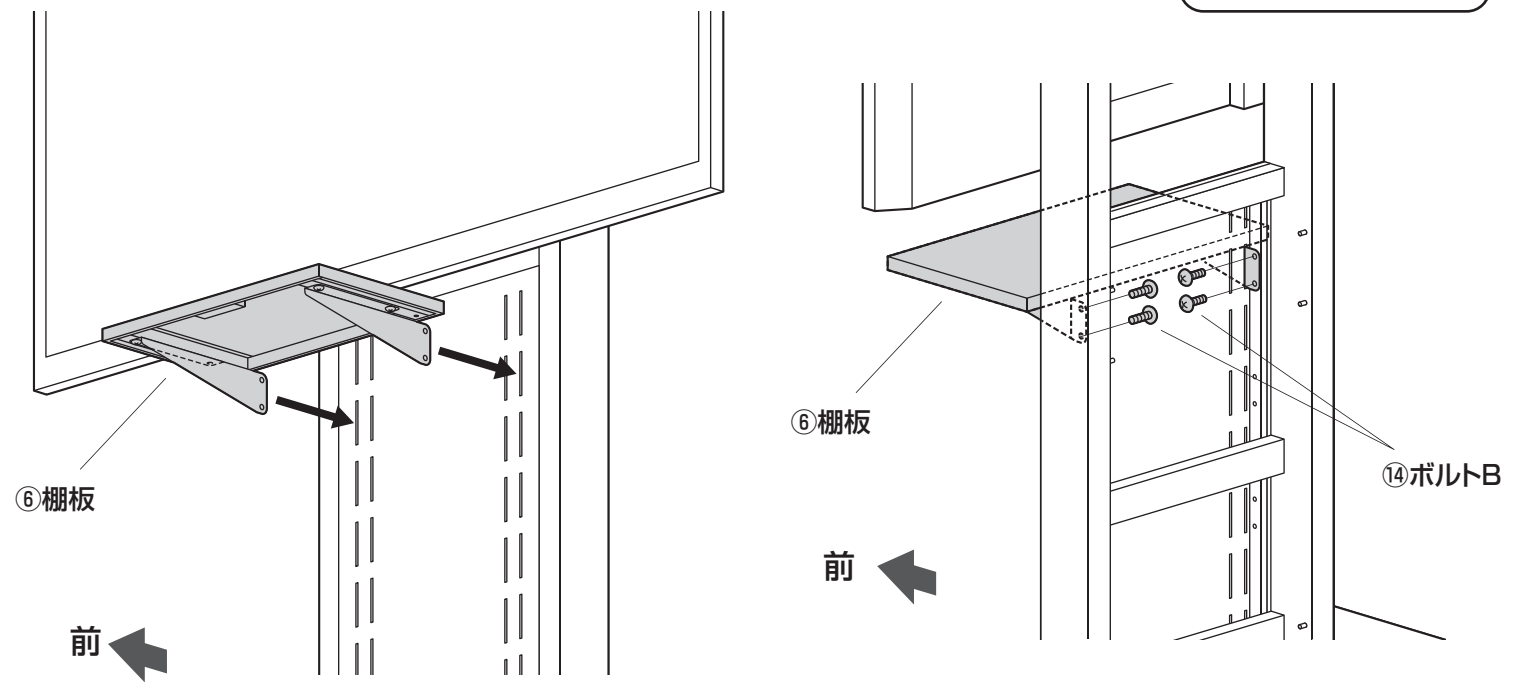
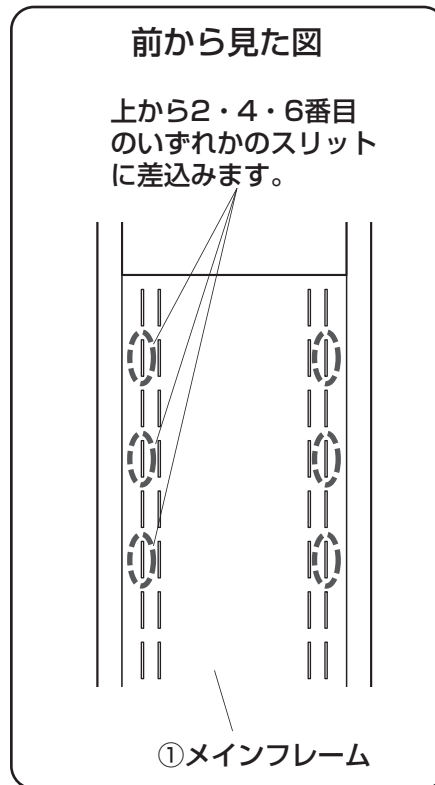
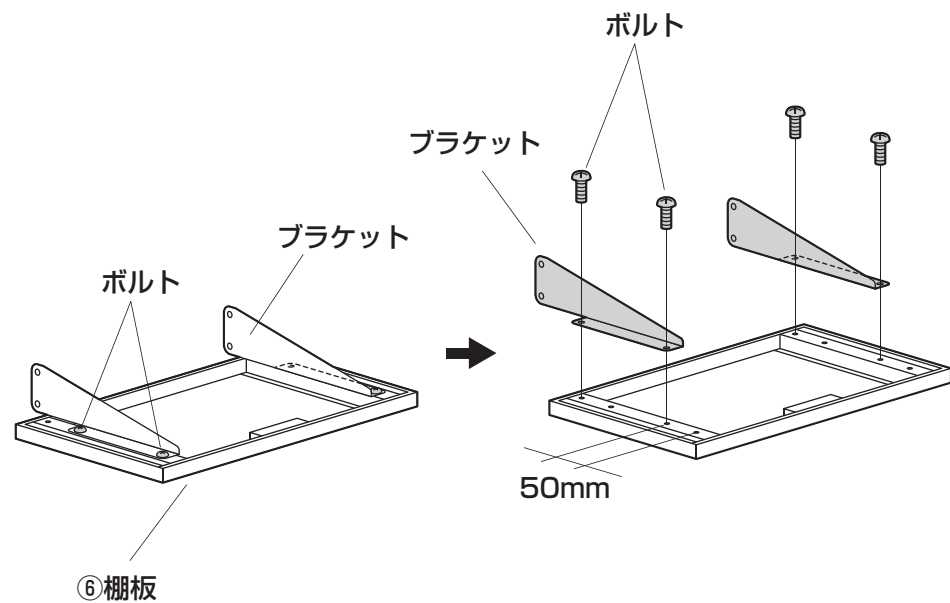


**6** ブラケットAにディスプレイを取付けます。



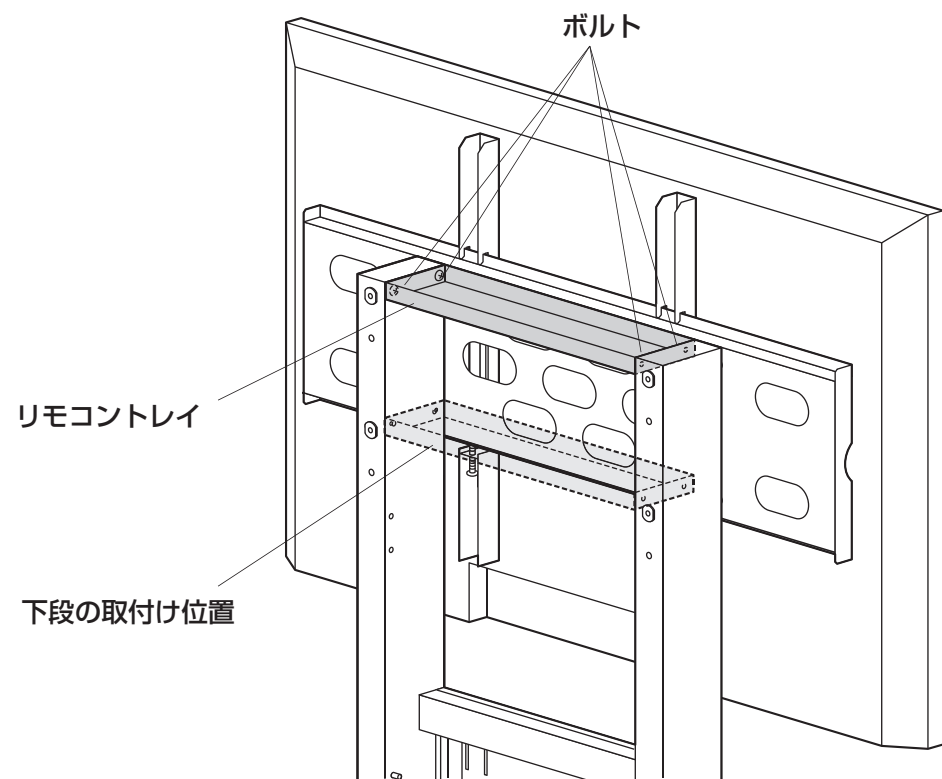
**7** 棚板を取付けます。

※棚板の奥行きは50mm変えることができます。  
※棚板を前に出す場合は、下図の様に、ブラケットを付け替えてからメインフレームに取付けます。

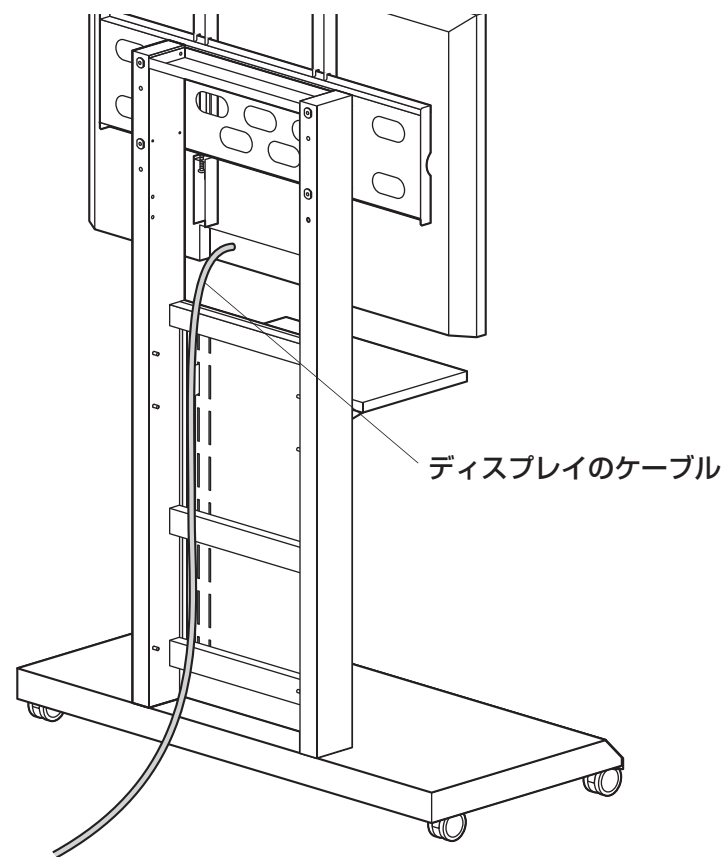


## 8 リモコントレイの位置を決めます。

※ボルト4本を外して下に付け替えることができます。



## 9 ディ스플레이にケーブルを接続します。



## 10 バックパネルを取付けて完成です。

