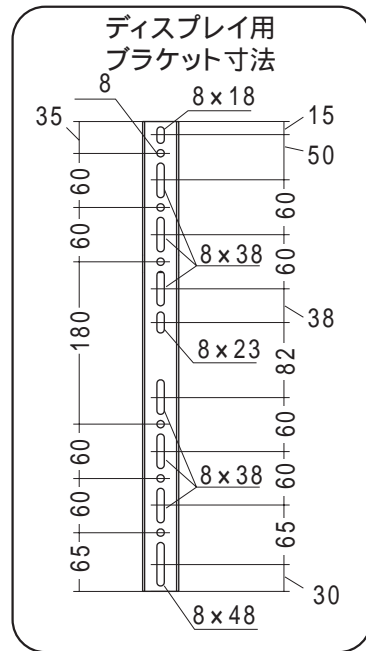
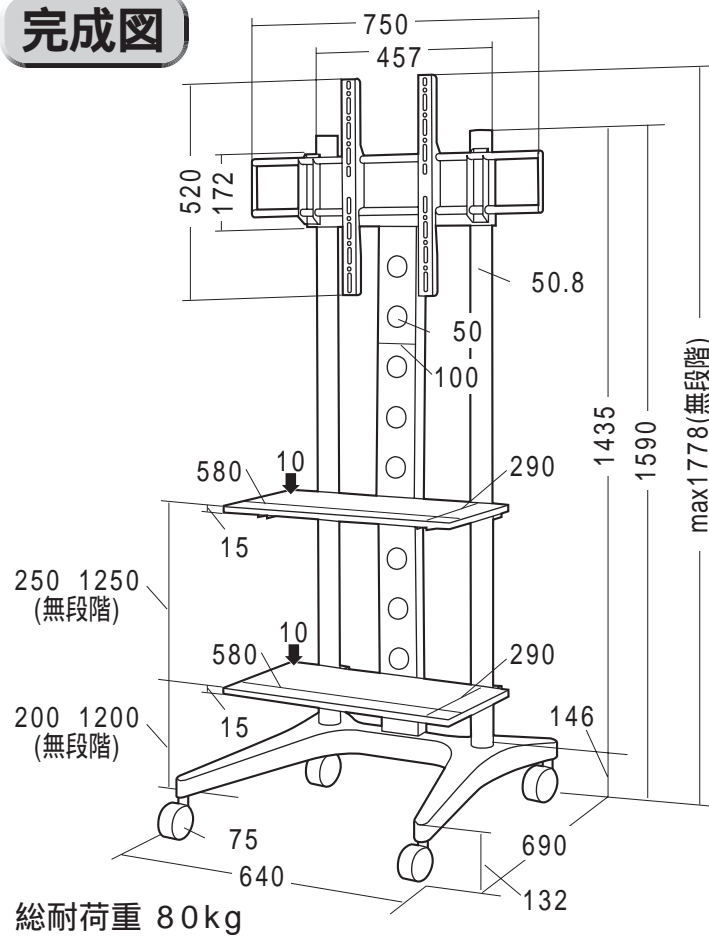




この度は、弊社製品をお買求めいただきましてありがとうございました。
この製品は組立式になっておりますので、下記の要領で組み立ててご利用下さい。
パッキングケースの中には、下記の部品が入っています。

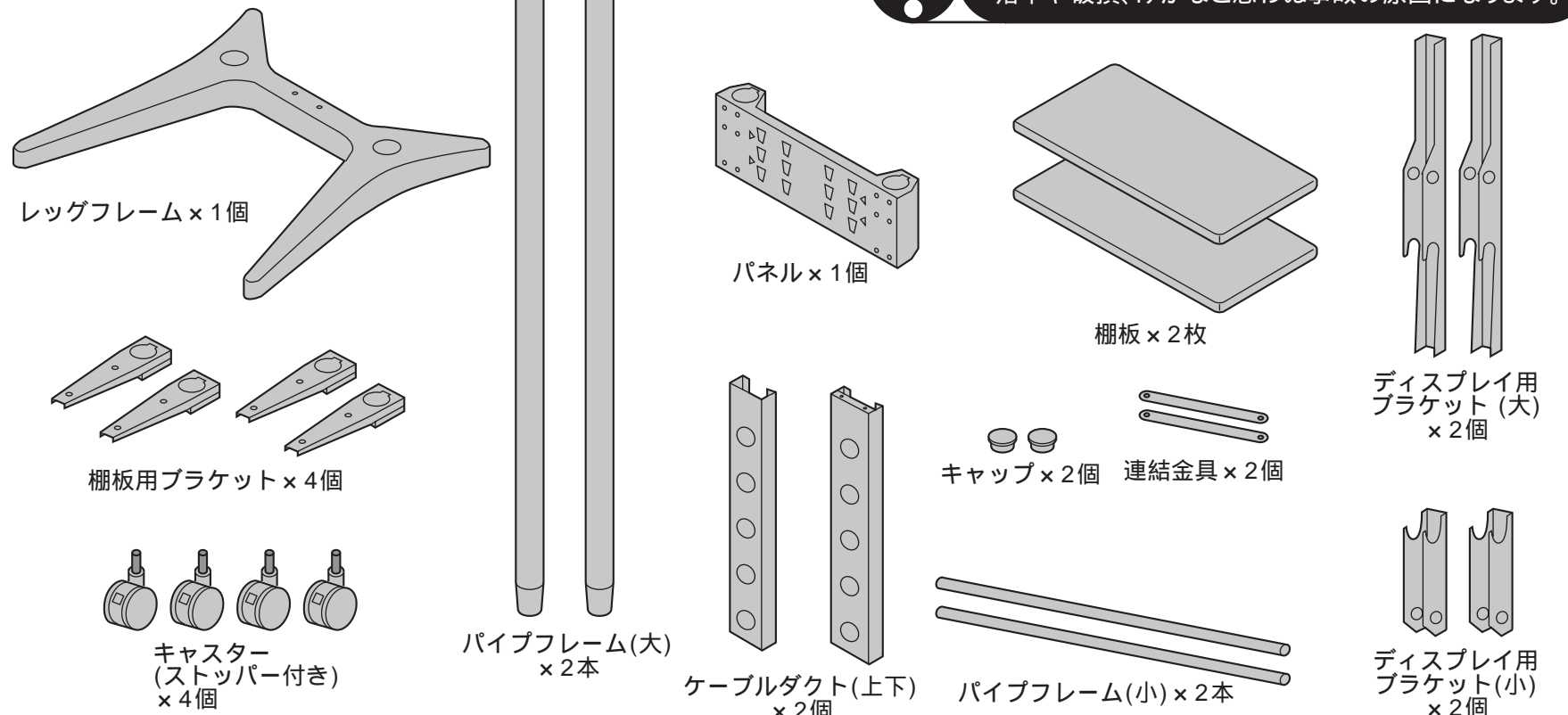
用意していただくもの……プラスドライバー、
手袋(組立て時のケガ等を防ぐために必ず着用してください。)

完成図



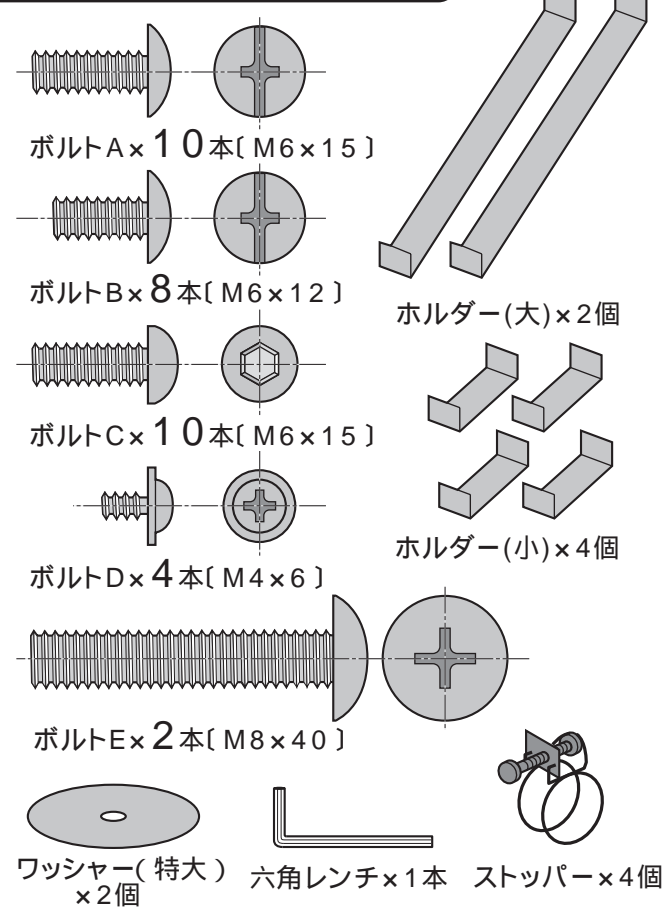
50型以下で重量58kg以下の
フラットディスプレイ専用です。

組立て部品

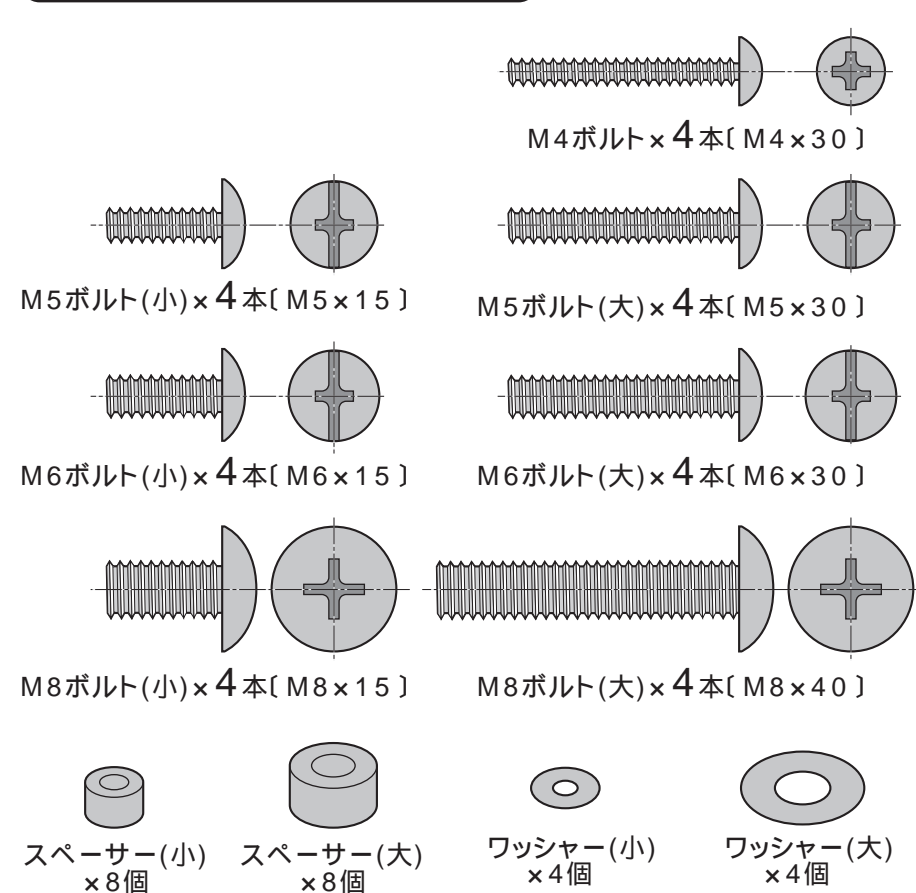


組立て作業は必ず大人二人以上で行ってください。
落下や破損、けがなど思わぬ事故の原因になります。

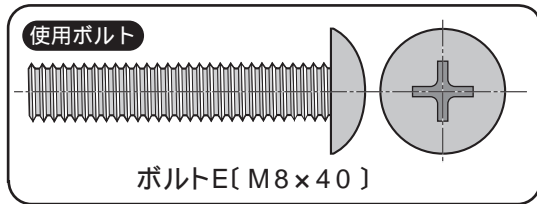
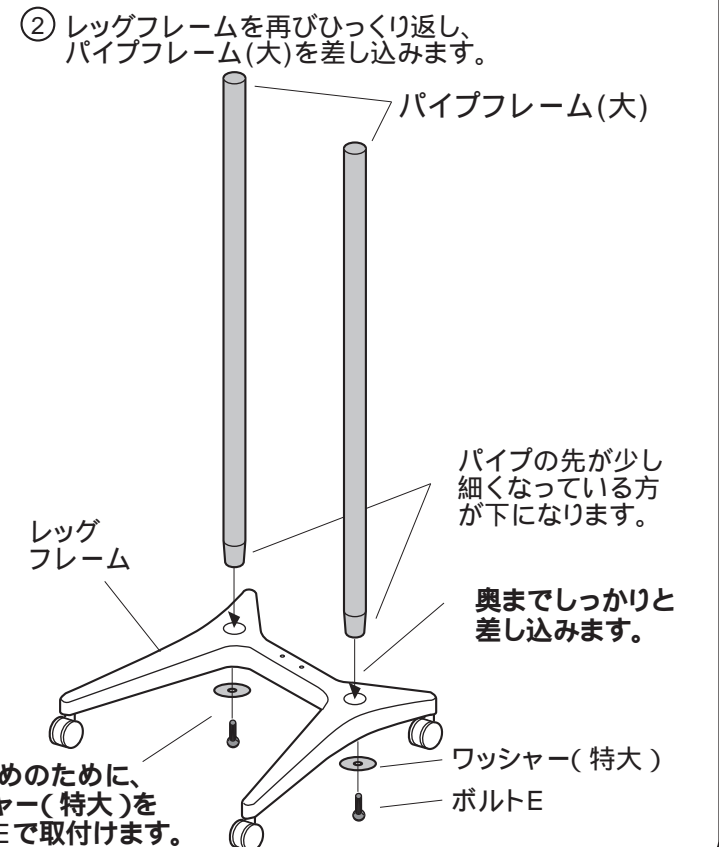
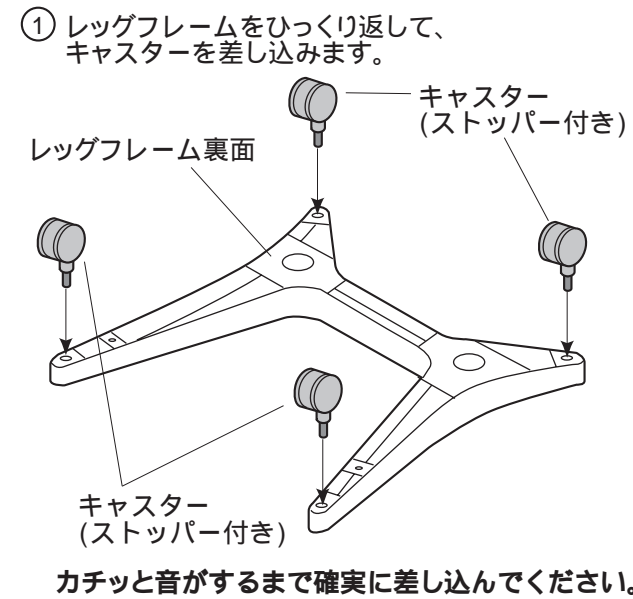
使用ボルト・小部品(スタンド組立て用)



使用ボルト・小部品(ディスプレイ取付け用)



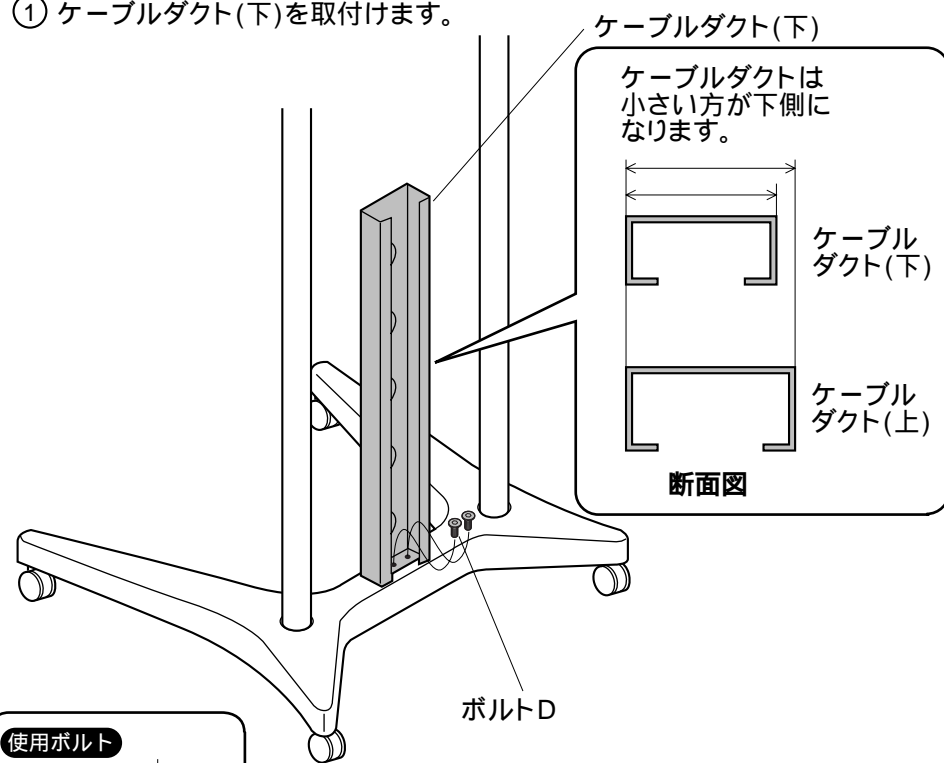
1 レッグフレームにキャスターとパイプフレーム(大)を取付けます。



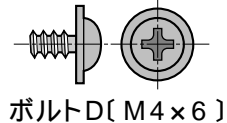
抜け止めのために、
ワッシャー(特大)を
ボルトEで取付けます。

2 ケーブルダクトを取付けます。

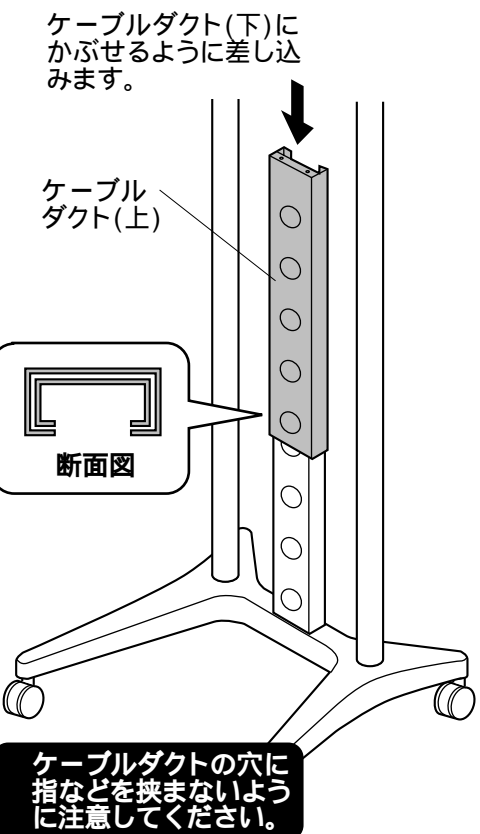
① ケーブルダクト(下)を取付けます。



使用ボルト

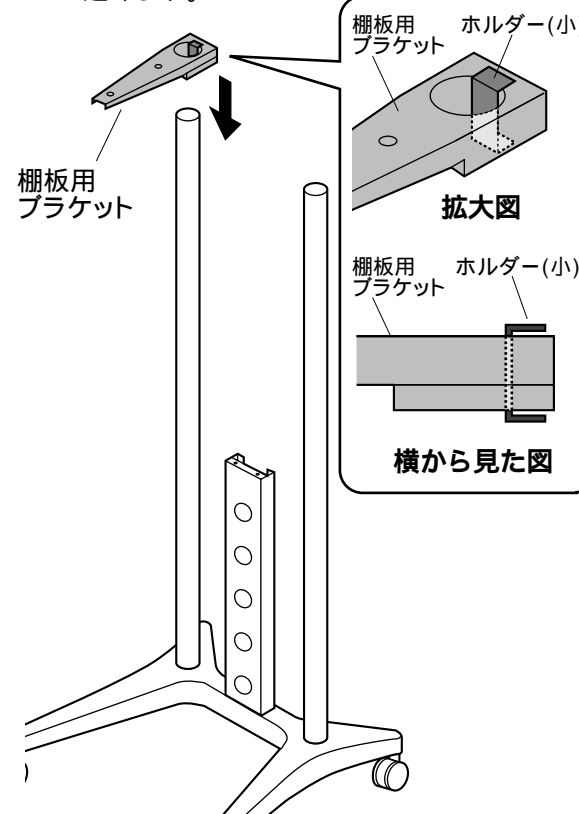


② ケーブルダクト(上)を差し込みます。

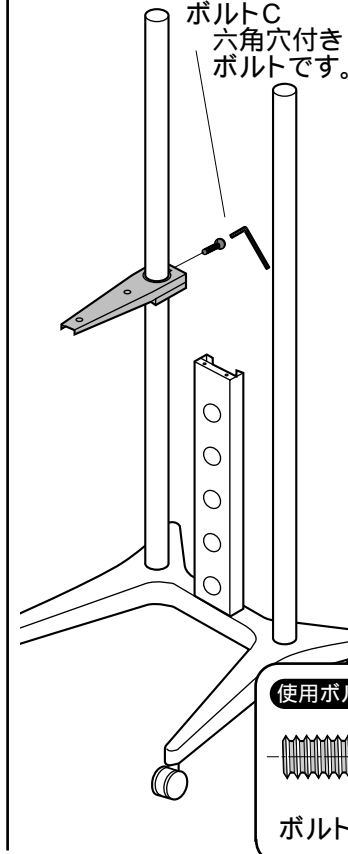


3 棚板用ブラケットを取付けます。

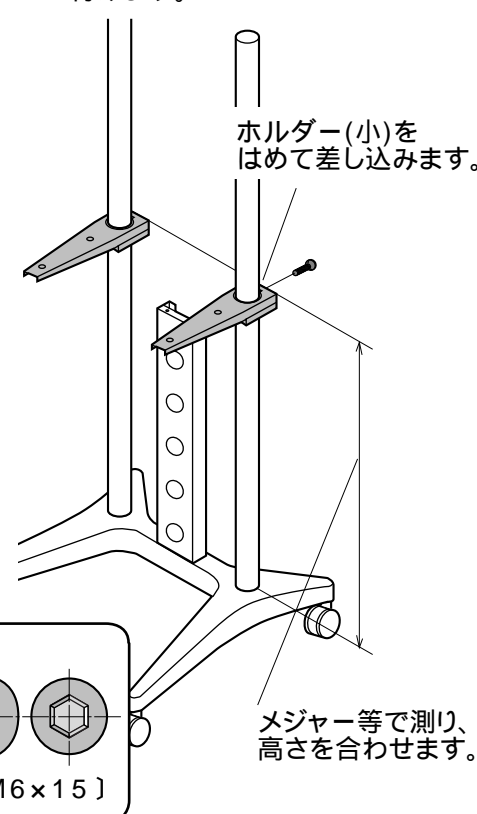
① 棚板用ブラケットにホルダー(小)をはめて、パイプフレーム(大)に差し込みます。



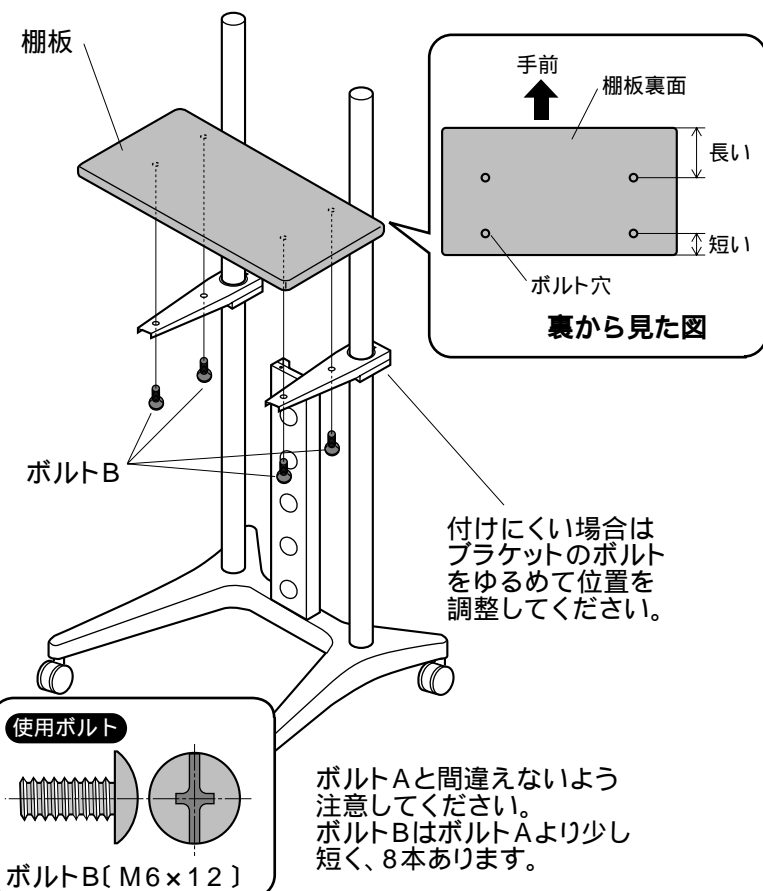
② ボルトCで固定します。



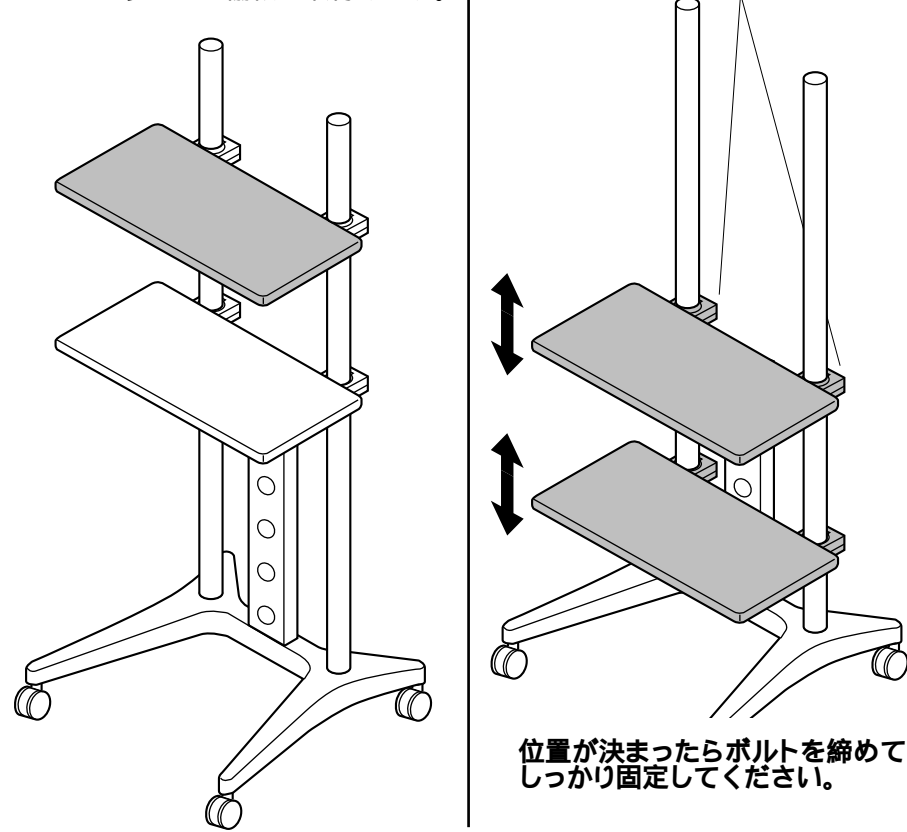
③ 同様にしてもう片方のパイプフレームにもブラケットを取付けます。



4 棚板を取付けます。

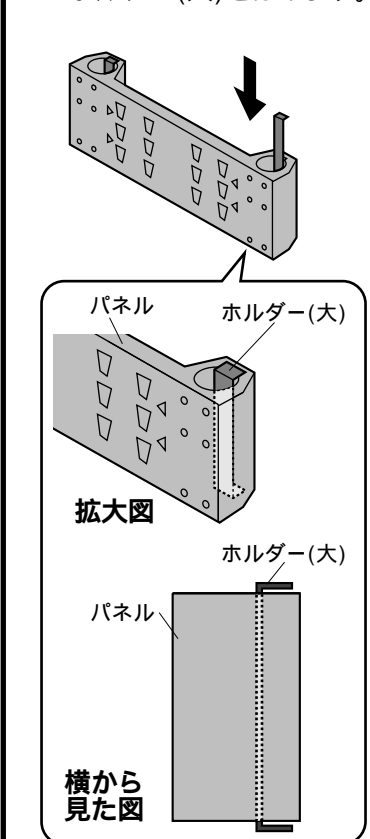


③ の作業を繰り返してから、もう一つの棚板を取付けます。

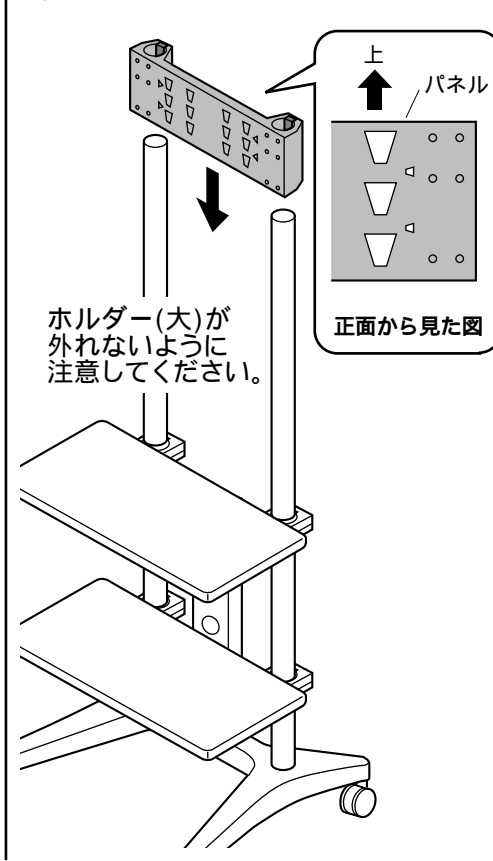


5 パネルを取付けます。

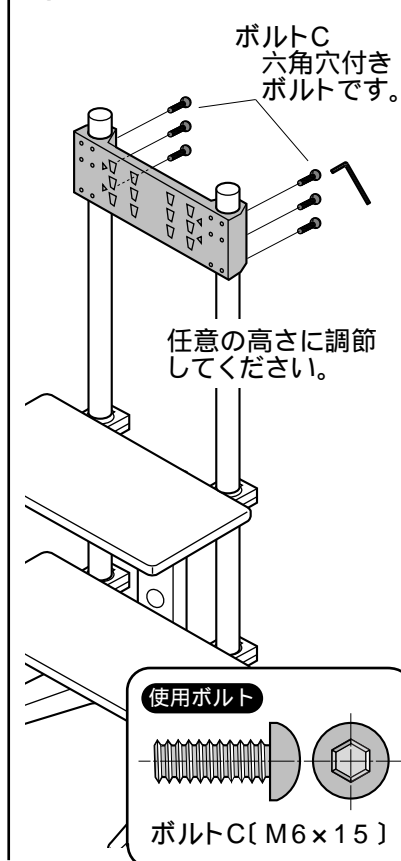
① 棚板用ブラケットにホルダー(大)をはめます。



② パイプフレーム(大)に差し込みます。

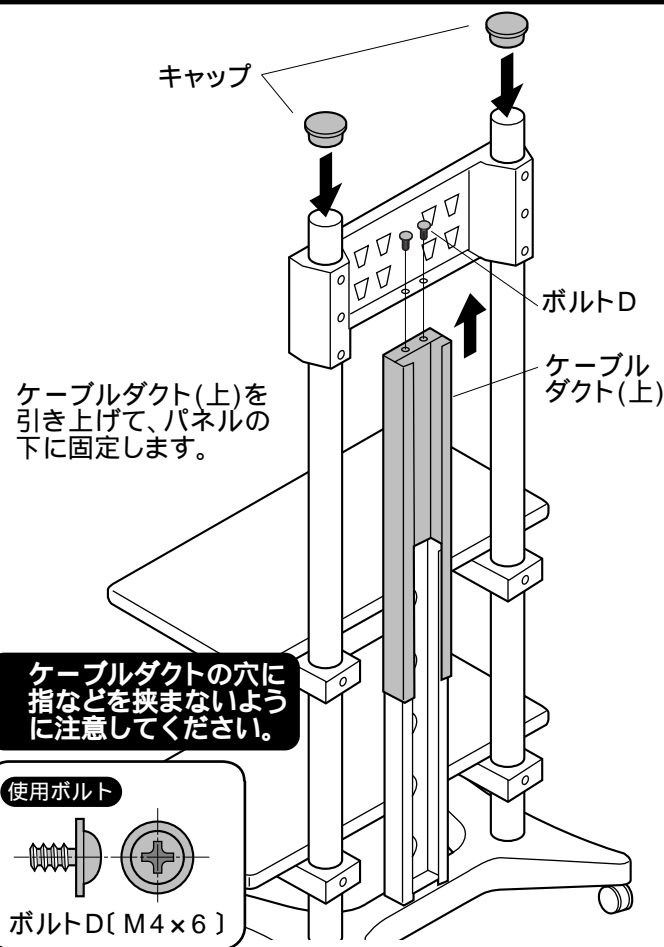


③ ボルトCで固定します。



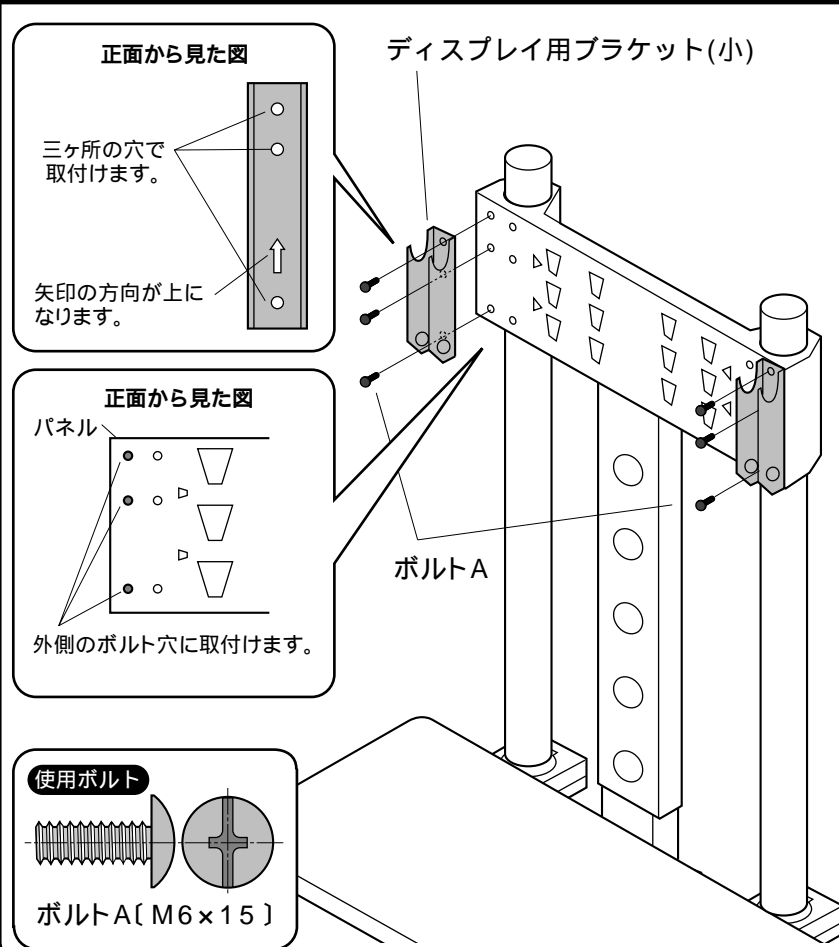
6

ケーブルダクト(上)を固定し、キャップを取付けます。



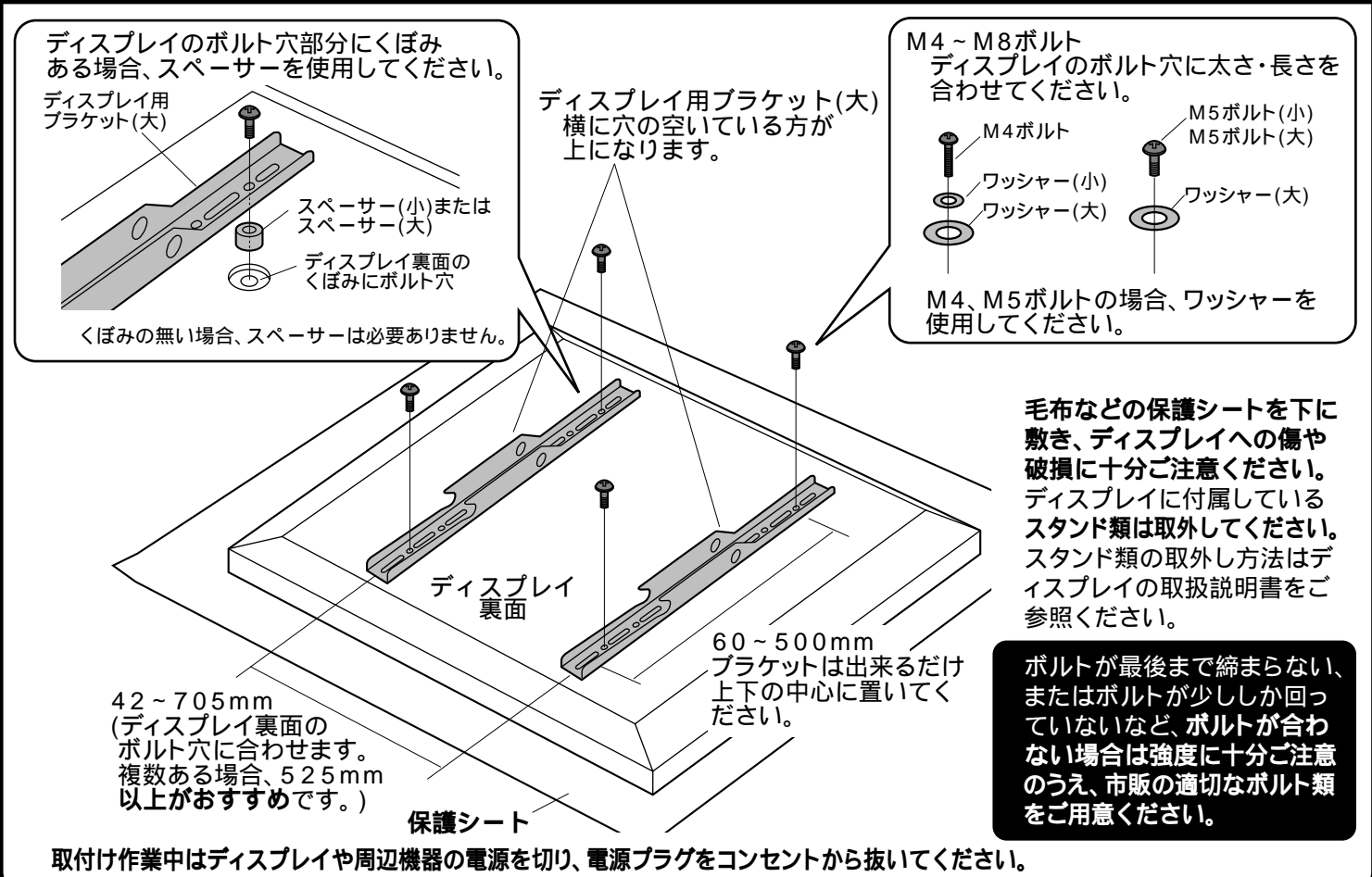
7

ディスプレイ用ブラケット(小)をパネルに取付けます。



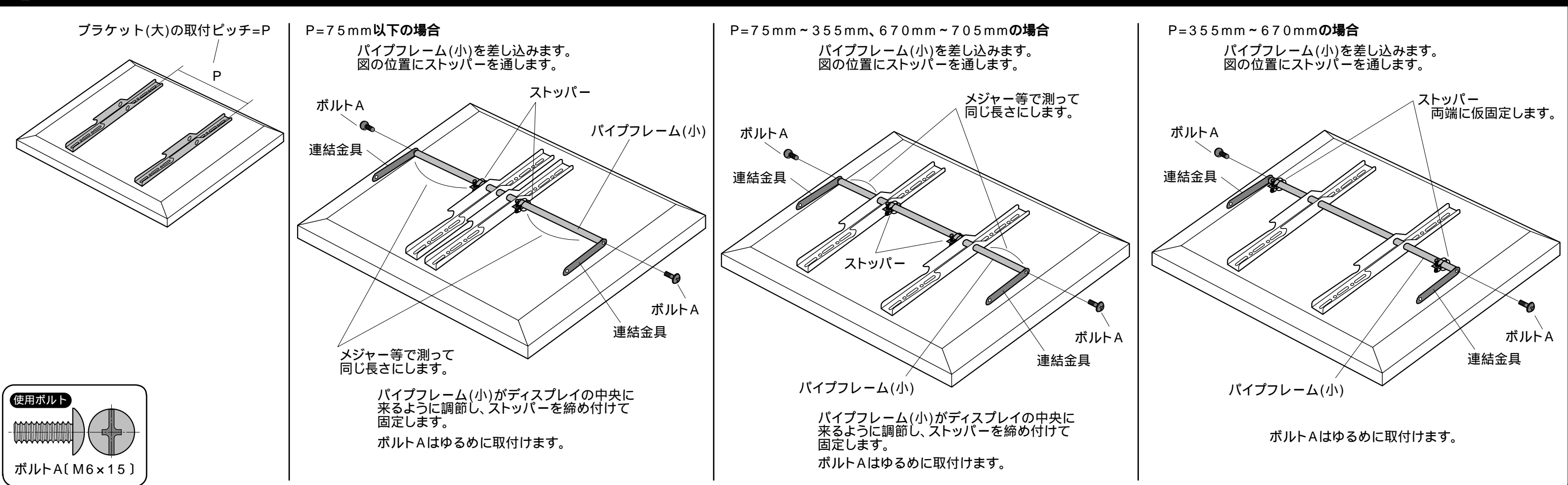
8

ディスプレイ用ブラケット(大)をディスプレイ裏面に取付けます。

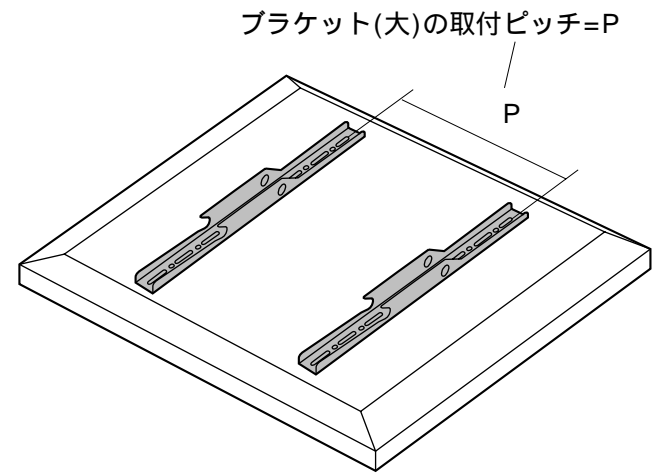


9

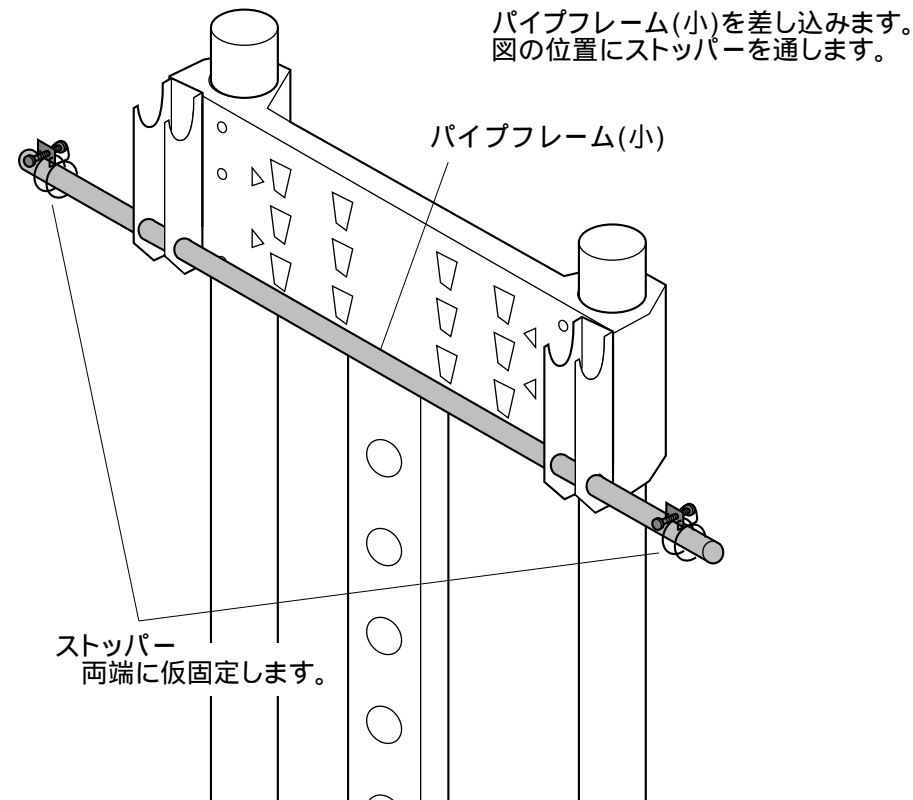
パイプフレーム(小)と連結金具を取付けます。



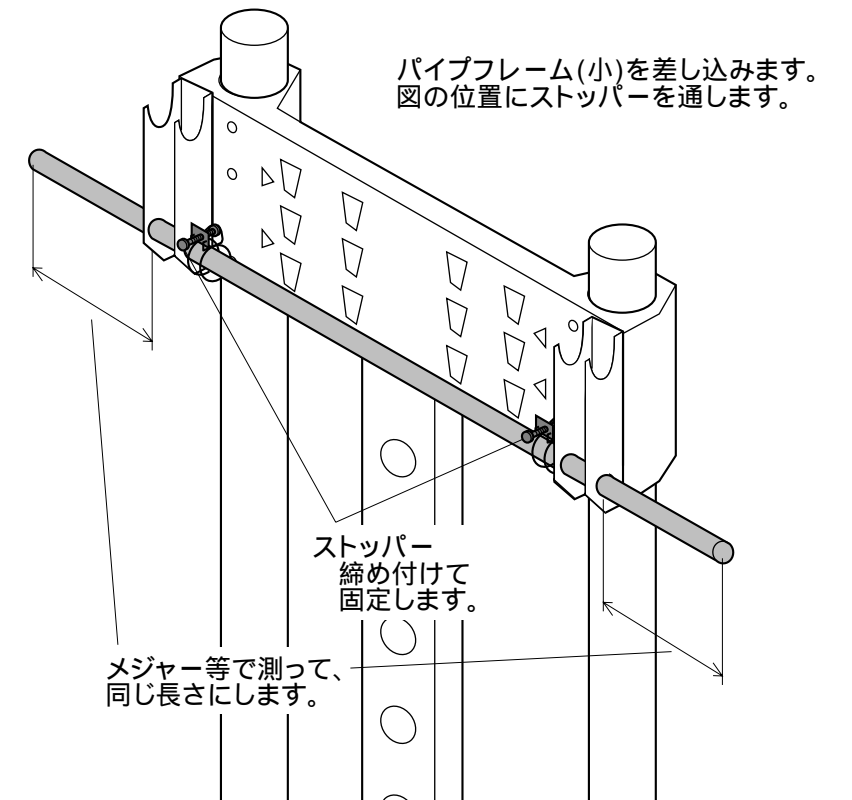
パイプフレーム(小)をパネルに取付けます。



P=42mm ~ 525mmの場合



P=525mm ~ 705mmの場合

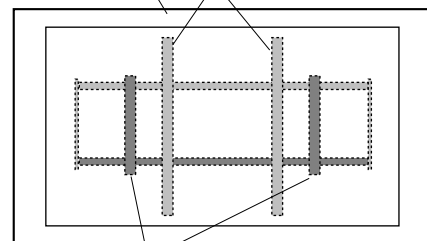


ディスプレイを取付けます。

ディスプレイ取付けの前に取付け位置をご確認ください。

P=42mm ~ 355mmの場合

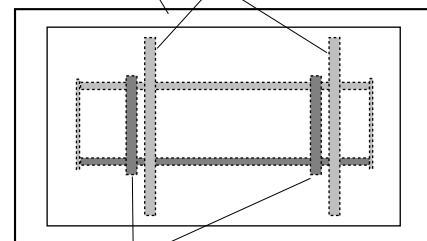
ブラケット(大)が(小)の内側になります。
ディスプレイ ブラケット(大)



ブラケット(小)
取付け後・正面から見た図

P=355mm ~ 525mmの場合

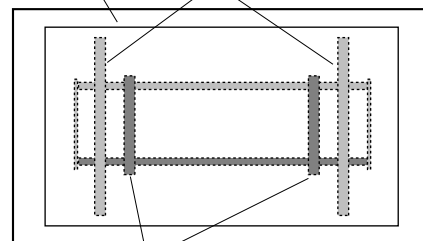
ブラケットが当たらないよう
左右どちらかにずらします。
ディスプレイ ブラケット(大)



ブラケット(小)
取付け後・正面から見た図

P=525mm ~ 670mmの場合

ブラケット(大)が(小)の外側になります。
ディスプレイ ブラケット(大)



ブラケット(小)
取付け後・正面から見た図

作業は必ず大人二人以上で行い、ディスプレイへの傷や破損に十分ご注意ください。
部品やディスプレイに手や指などを挟まないようにご注意ください。

