

この度は、弊社製品をお買求めいただきましてありがとうございました。  
本製品は組立式になっておりますので、下記の要領で組立ててください。  
パッケージケースの中には、下記の部品が入っています。

**組立説明書は組立て後も  
大切に保管してください。**

この製品を第三者に貸し出すときは、この説明書も共に  
貸し出し、よく読んでから使用するようご指導ください。

★用意していただくもの……

手袋（組立て時のケガ等を防ぐために必ず着用してください）  
プラスドライバー、鉛筆、電動ドリル、プラスチックハンマー

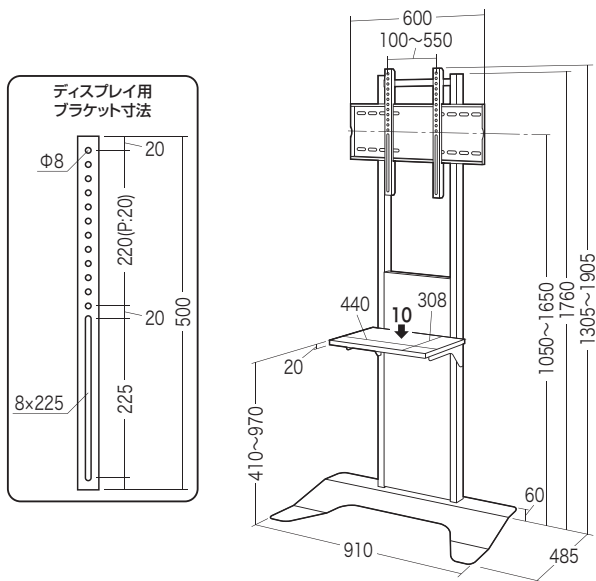
**必ずお守りください**

本製品に付属している転倒防止金具は必要に応じてご使用ください。金具を壁面への取付けには特別な技術が必要ですので、必ず専門の取付け工事業者へご依頼ください。  
お客様による工事は一切行わないでください。

※販売店様・工事業者様へ

- 組立説明書をよく理解していただいたうえで取付けてください。
- お客様の安全のため、専門的に壁面を診断のうえ、十分な強度を持つ最適な取付け方を決めて取付けてください。
- 作業は必ず大人二人以上で行ってください。
- 組立説明書で指定しているボルト類や固定具は全数を確実に取付けてください。
- 取付け不備や取扱い不備による事故や損傷については、弊社は責任を負いません。
- 本製品を壁面に設置後、撤去しますと壁面にネジ穴、アンカーが残ります。ご了承ください。
- テレビを長期間設置しますと、テレビの熱や空気の流れて壁面が変色することがあります。ご了承ください。

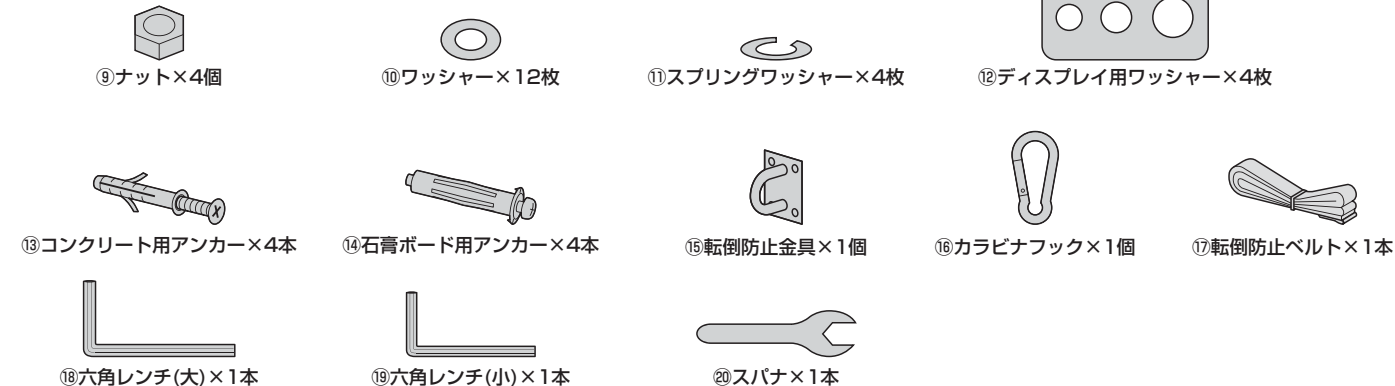
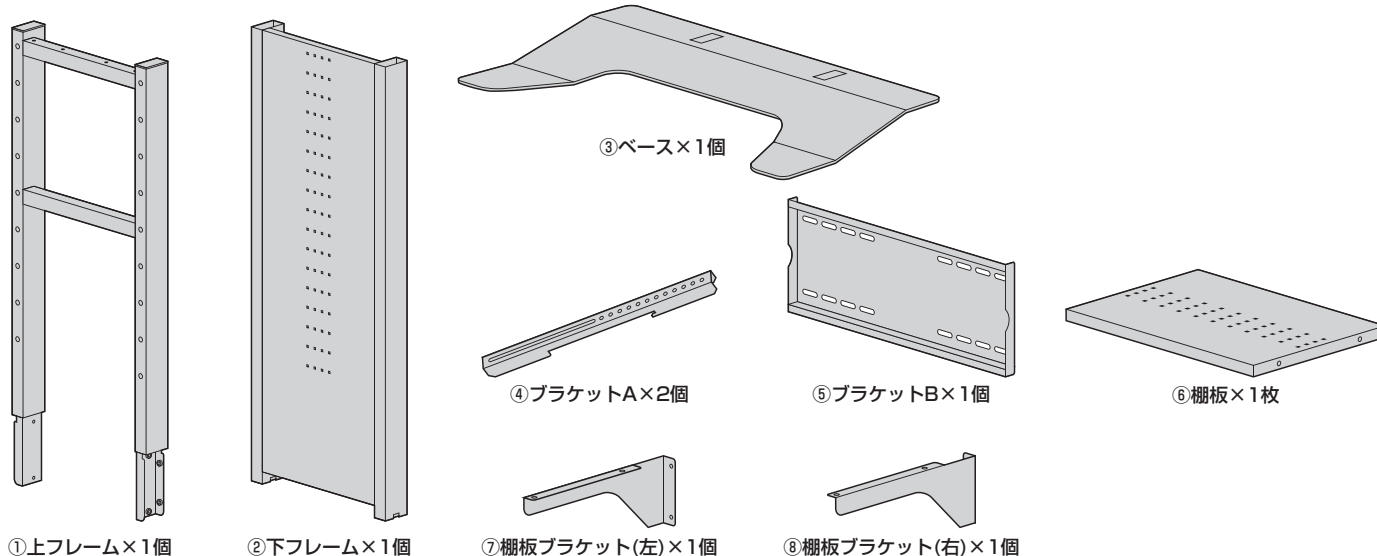
**完成図**



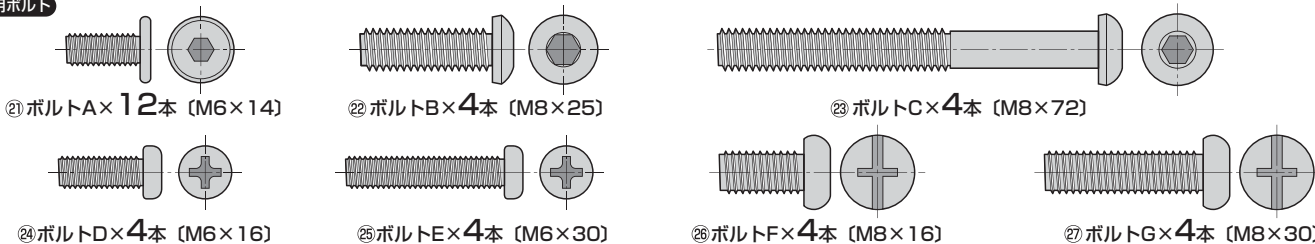
総耐荷重 50kg  
(ディスプレイは40kgまで  
32型~65型程度の設置を想定)

**組立て部品**

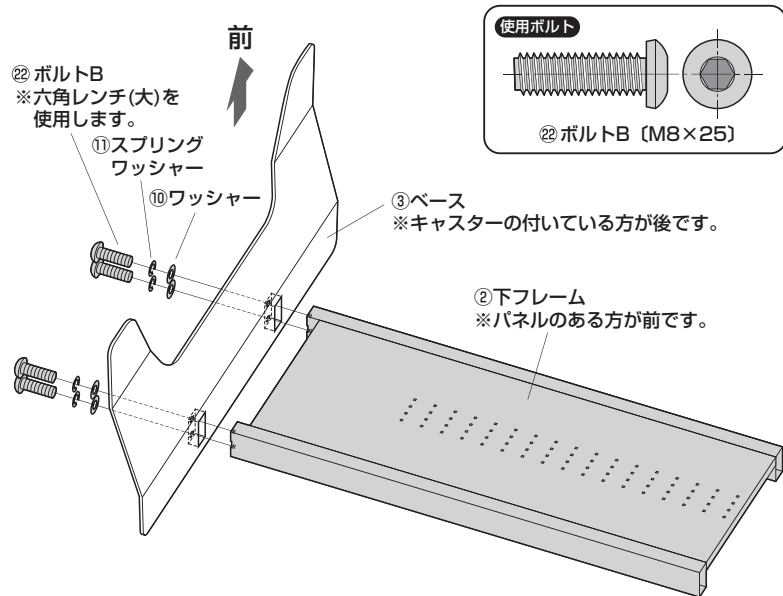
※部品の欠品や破損があった場合は、品番（CR-PL33BKなど）  
と下記の部品番号（①~⑳）と部品名（ワッシャーなど）をお知らせください。



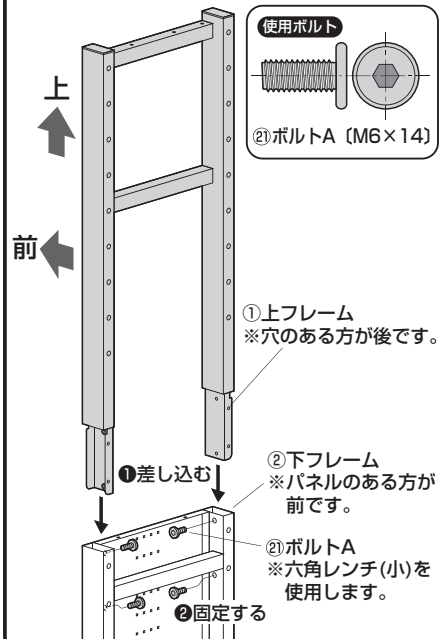
**使用ボルト**



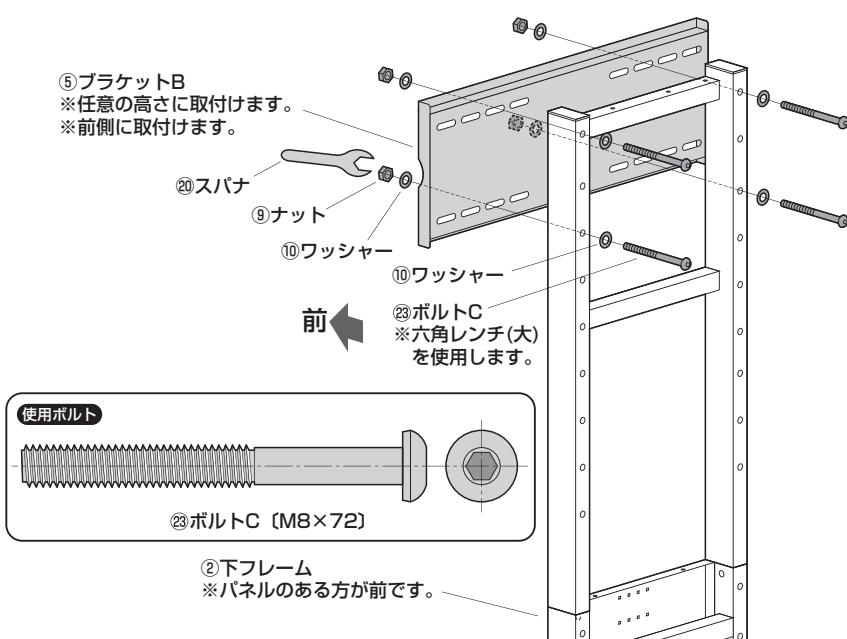
**1** ベース到下フレームを取付けます。



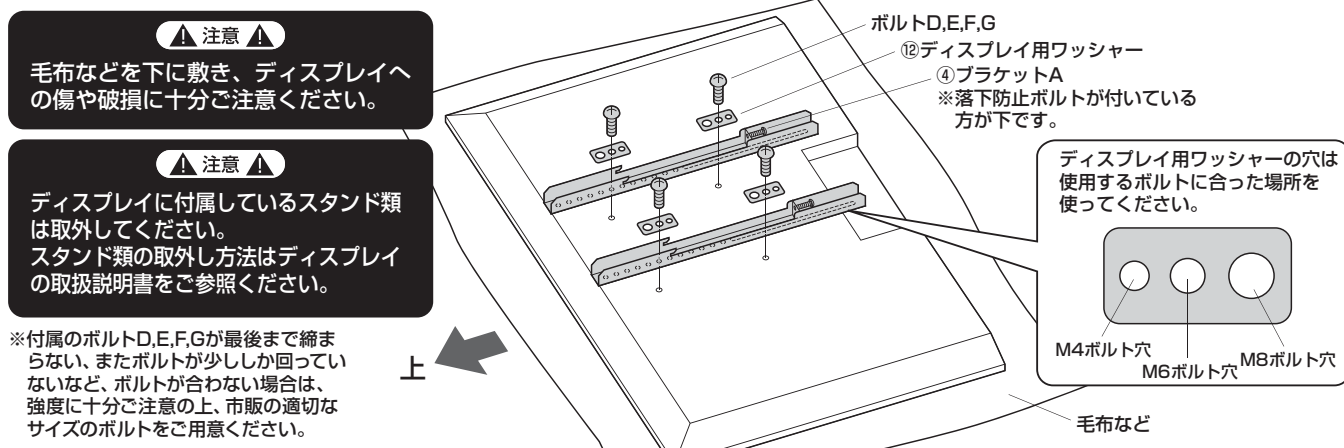
**2** 下フレームを起こし、上フレームを取付けます。



**3** 上フレームにブラケットBを取付けます。



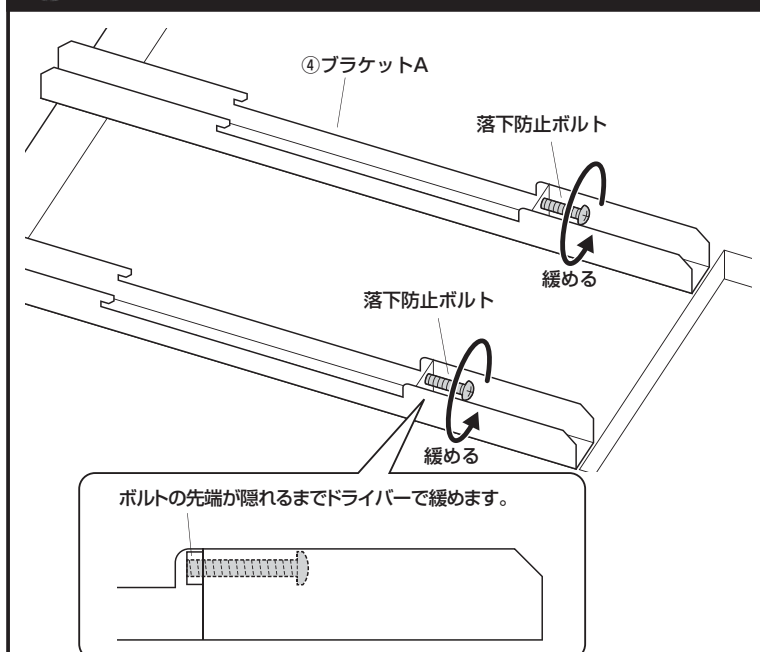
**4** ブラケットAをディスプレイの裏面に取付けます。  
※取付け可能なディスプレイの重量は40kgまでです。それ以上のディスプレイは絶対に取付けしないでください。



▲ 注意 ▲

- ボルトが太すぎたり、長すぎたりするとディスプレイを破損する場合があります。
- また、ボルトが短すぎるとディスプレイがしっかりと固定できず脱落する恐れがあります。
- 取付けに適したボルトの太さ、長さは各ディスプレイによって異なります。必ずディスプレイの取扱説明書や、メーカーへの問い合わせなどでご確認の上、適切な太さ、長さのボルトを使用してください。
- 付属のボルトが合わない場合は、強度に十分ご注意ください。市販の適切な太さ、長さのボルトをご用意ください。

**5** ブラケットAの落下防止ボルトを緩めます。



**6** ブラケットAをブラケットBに取り付けます。

④ブラケットA

① ブラケットBにブラケットAを引っ掛けます。

② 落下防止ボルトを締めます。

⚠️ 注意 ⚠️  
指などははさまないように十分ご注意ください。

⚠️ 注意 ⚠️  
この作業は必ず大人2人以上で行ってください。

落下防止ボルト

※両方のブラケットAの落下防止ボルトを締めます。

前

後

④ブラケットA

⑤ブラケットB

**7** 棚板を使用するかどうかを決めます。

<棚板を使用する場合>

<棚板を使用しない場合>

⑥棚板

**棚板を使用する場合**

**8** 棚板ブラケットを下フレームに取り付けます。

※棚板ブラケットは任意の高さに取付けます。  
※左右同じ高さに取付けます。

使用ボルト

②ボルトA (M6×14)

⑦棚板ブラケット(左)

⑧棚板ブラケット(右)

②ボルトA  
※六角レンチ(小)を使用します。  
※緩めに付けておきます。

前

**9** 棚板ブラケットに棚板を取付けて完成です。

下から見た図  
※下図の穴を使用します。

せまい

広い

⑥棚板

②ボルトA  
※六角レンチ(小)を使用します。

⚠️ 注意 ⚠️  
緩めに付けていたボルトをしっかりと締め付けます。

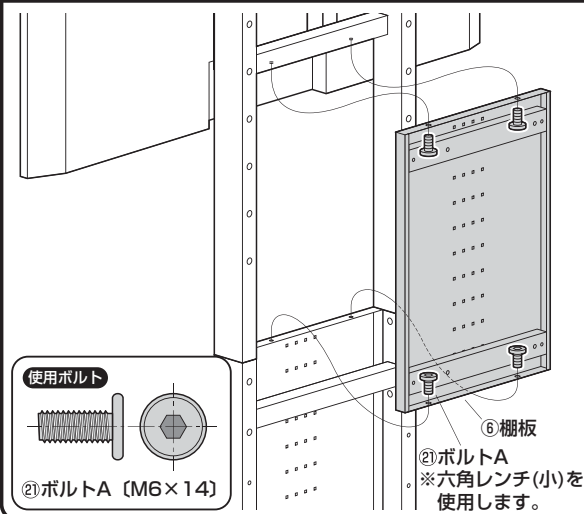
使用ボルト

②ボルトA (M6×14)

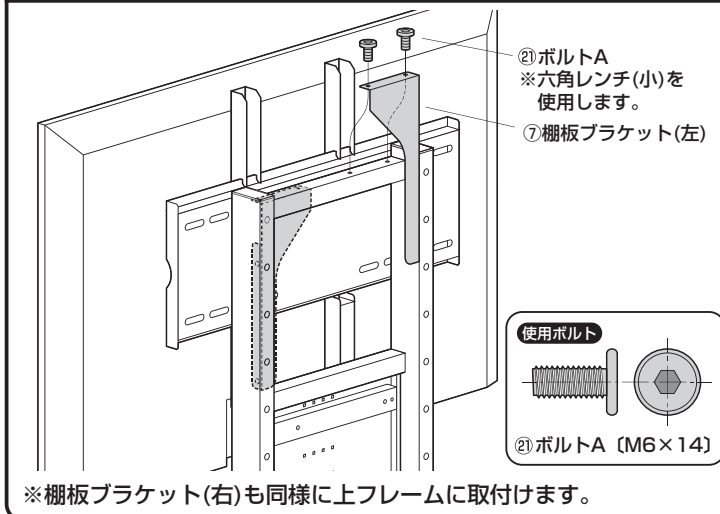
前

## 棚板を使用しない場合

**8** 下フレームと上フレームに棚板を取付けます。



**9** 上フレームに棚板ブラケットを取付けて完成です。



## 安全の為に注意していただく点

- ▲ 転倒し、事故の原因になります。  
ディスプレイを付けたまま移動しないでください。
  - ▲ ディスプレイは4本のボルトでしっかりと固定してください。
  - ▲ 可動部分で指をはさまないように気を付けてください。
  - ▲ 本製品を振動のある所に置くのはさけてください。
  - ▲ 40kgを超えるディスプレイは取付けしないでください。
  - ▲ 室温の元で操作してください。
  - ▲ 2ヶ月毎を目安に、ボルトを締め直してください。
- 以上の点に注意して取扱ってください。

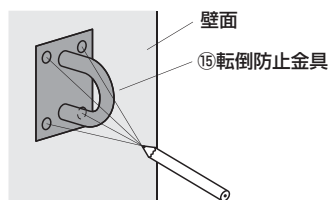
## 転倒防止金具、ベルトの取付け方法

### 取付ける前に

- ▲ 各家屋によって壁面の構造や強度は異なります。本書に記載してある取付け方法を参考にして、工事業者様が専門的に壁面を診断の上、十分な強度を持つ最適な方法を決めて工事を行ってください。

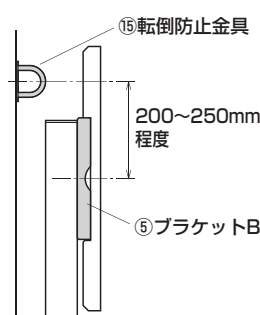
**1** 壁面に転倒防止金具を取付ける穴をあけます。

① 転倒防止金具を取付ける壁に当ててテンプレートにし、取付ける穴を開ける**4ヶ所**に印を付けます。

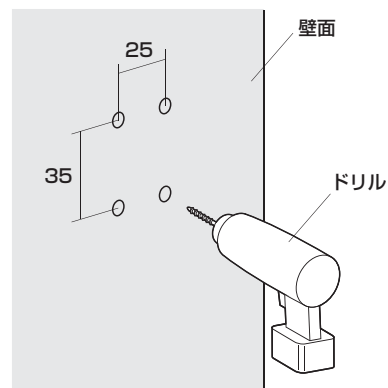


<横から見た図>

転倒防止金具はブラケットBの中心より200~250mm程度高い位置に取付けます。

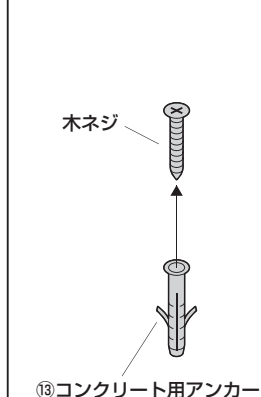


② ドリルを使い壁に印を付けた4ヶ所に下穴を開けます。コンクリートの場合：直径9.5mm深さ約40~45mm、石膏ボードの場合：直径11mmの穴を開けてください。※石膏ボードのみの厚み9~16mm

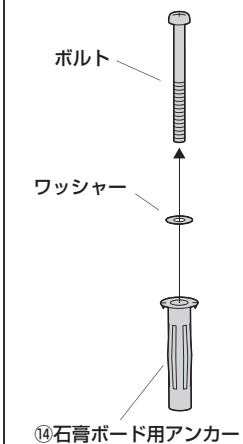


**2** アンカーからボルトを外します。

壁面がコンクリートの場合



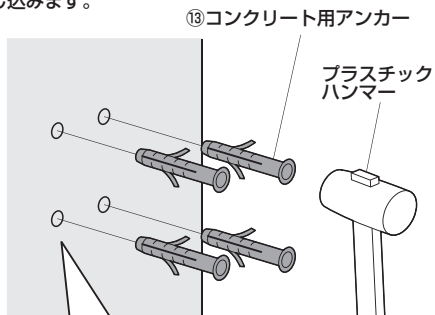
壁面が石膏ボードの場合



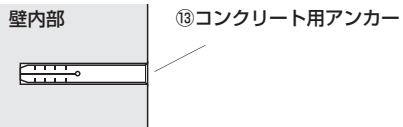
### 3 壁面に転倒防止金具を取付けます。

#### <コンクリートの壁への取付け>

①ドリルで開けた穴にコンクリート用アンカーを差し込みます。

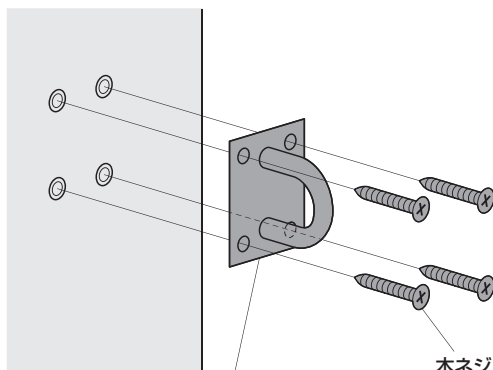


#### 横から見た断面図



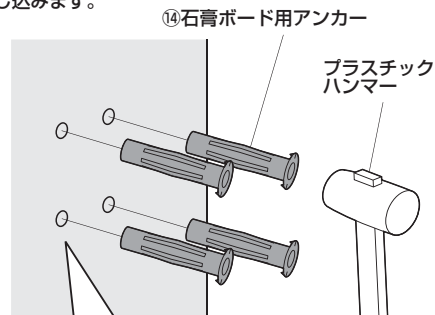
※アンカーは全て穴に入るように奥まで押し込みます。

②木ネジで転倒防止金具を取付けます。

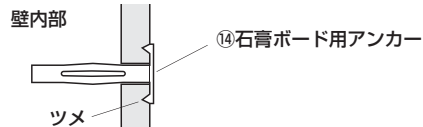


#### <石膏ボードの壁への取付け>

①ドリルで開けた穴に石膏ボード用アンカーを差し込みます。

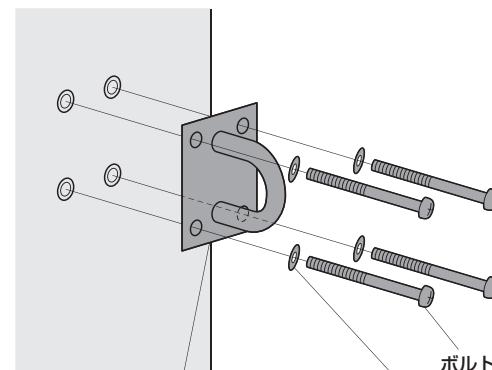


#### 横から見た断面図



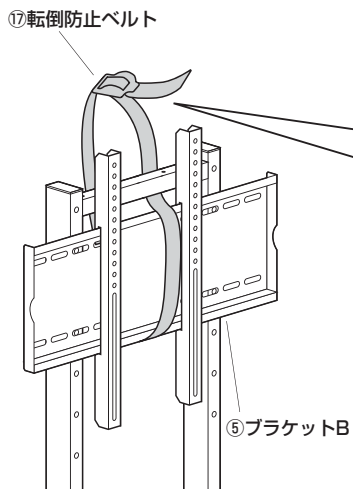
※アンカーはツメが壁に食い込むまで押し込みます。

②ボルトで転倒防止金具を取付けます。



### 4 転倒防止金具と本体を転倒防止ベルトで固定して、完成です。

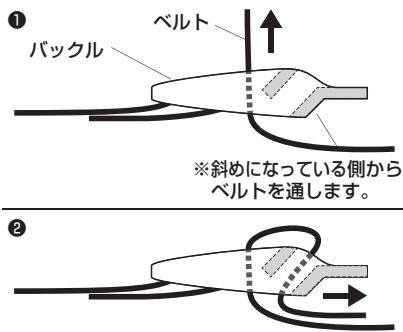
①転倒防止ベルトを本体のブラケットBに通して、ベルトの端を反対の端にあるバックルに通します。



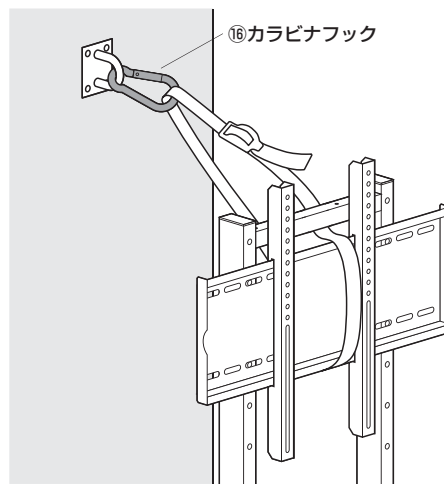
#### ▲ 注意 ▲

バックルの向きにご注意ください。  
向きを間違えるとベルトを固定できません。

#### 横から見た図



②転倒防止金具と転倒防止ベルトをカラビナフックで繋ぎます。



③本体が倒れないように、転倒防止ベルトに張りが出るまで長さを調整します。

