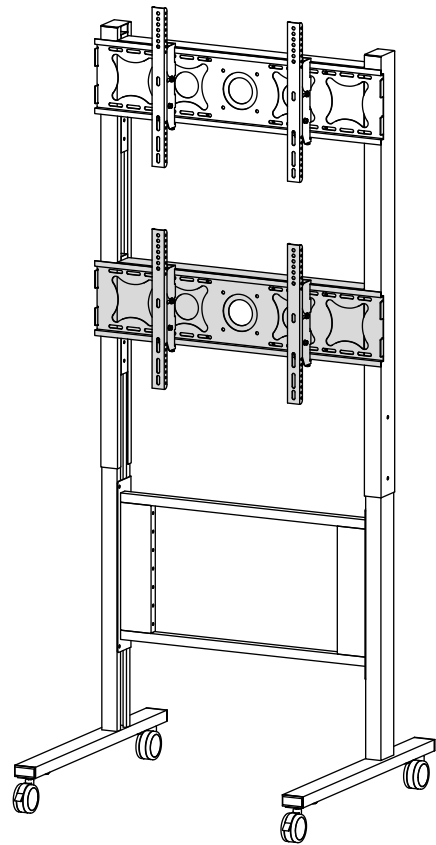


この度は、弊社製品をお買求めいただきましてありがとうございました。
この製品は組立式になっておりますので、下記の要領で組み立ててください。
パッキングケースの中には、下記の部品が入っています。

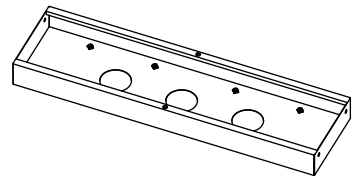
用意していただくもの・・・プラスドライバー
手袋 (組み立て時のケガ等を防ぐために必ず着用してください。)
脚立

完成図

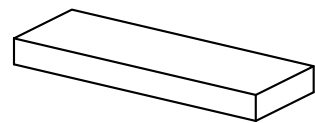


組立て部品

部品の欠品や破損があった場合は、品番 CR-PL32FNBKと下記の部品番号(~⑳)と部品名(ボルトなど)をお知らせください。



モニターフレーム × 1個



ディスプレイ壁掛け金具 × 1セット

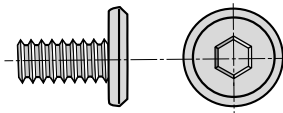


シリアルナンバーシール × 1枚



スパナ × 1本
(ディスプレイ壁掛け金具用)

使用小部品

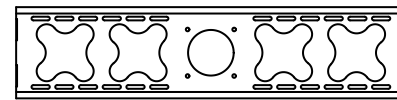


ボルト [M6x 12] × 12本

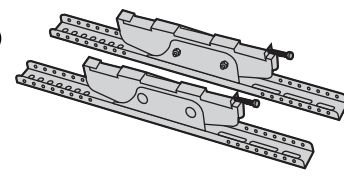


レンチ (No.4) × 1本

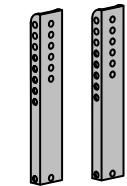
ディスプレイ壁掛け金具の内容



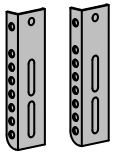
壁面用ブラケット × 1個



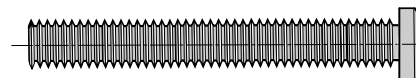
ディスプレイ用ブラケット × 左右一組



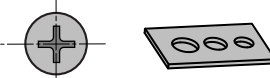
延長ブラケット (上) × 2個



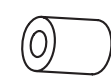
延長ブラケット (下) × 2個



連結用ボルト [M6x 50] × 8本



I × 4個

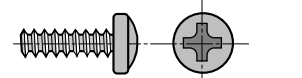


M × 4個

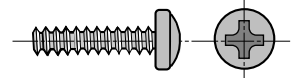


ワッシャー (小) × 16個
ナット × 8個

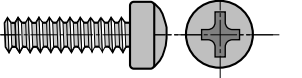
モニター取付けボルト



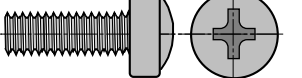
A [M4x 12] × 4本



B [M4x 16] × 4本



C [M5x 16] × 4本



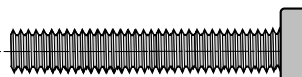
D [M6x 16] × 4本



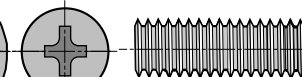
E [M8x 16] × 4本



②F [M5x 36] × 4本

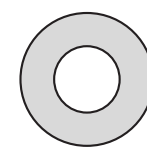


②G [M6x 36] × 4本

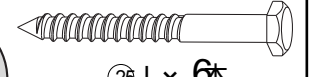


②H [M8x 36] × 4本

使用しません



②L × 6個



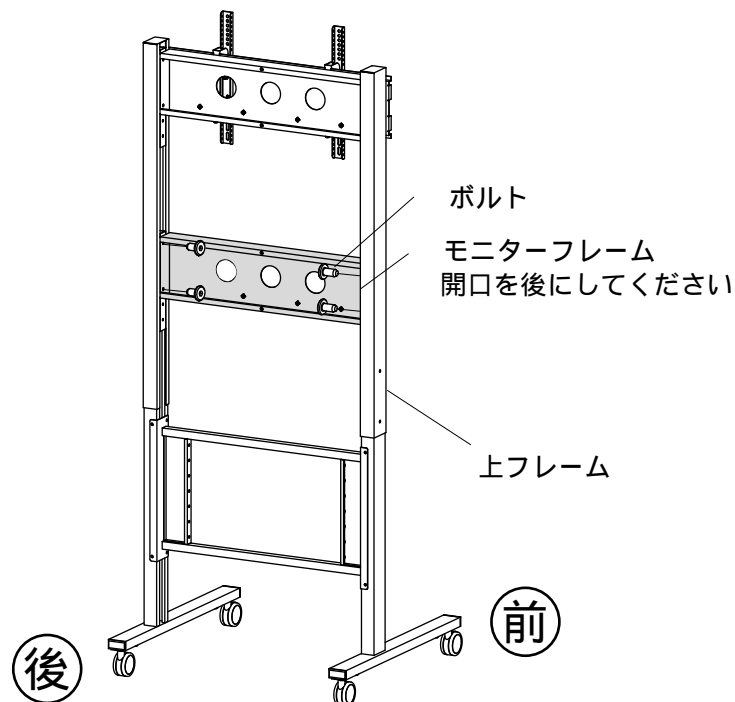
②J × 6本



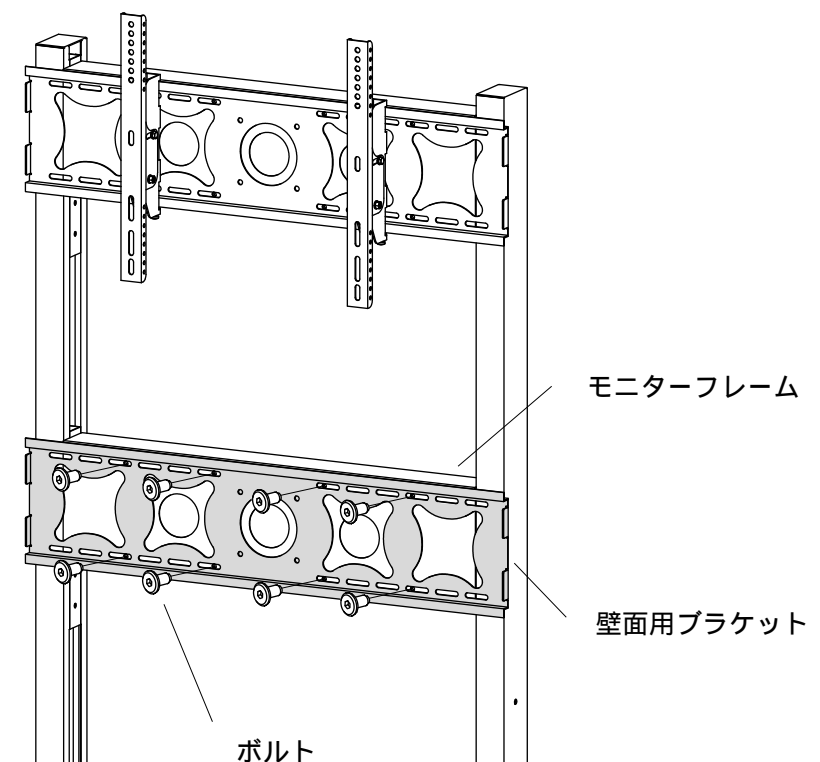
②K × 6本

1 上フレームにモニターフレームをボルトで取付けます。

モニターフレームは3段階に可変します。
任意の位置に取付けてください。



2 モニターフレームに壁面用ブラケットをボルトで取付けます。



3

ディスプレイ用ブラケットをディスプレイの裏面にボルトで取付けます。

ディスプレイ用ブラケット

毛布など

ディスプレイのボルト穴部分にくぼみのある場合、Mを使用してください。

ディスプレイ用ブラケット

I

使用するボルトに合わせて穴を選択してください。

M 8

M 5・M 6

M 4

ディスプレイ裏面のくぼみにボルト穴

M

くぼみの無い場合、Mは必要ありません。

下

落下防止ボルトがついているほうが下になります。

ボルト・ナットのある方が内側になります。左右4つのナットが確実に締め付けられているか確認してください。その際、左右のブラケットの角度が同じになるように注意してください。

付属のボルトが最後まで締まらない、またボルトが少ししか回っていないなど、ボルトが合わない場合は、強度に十分ご注意ください。市販の適切なサイズのボルトをご用意ください。

注意

毛布などを下に敷き、ディスプレイへの傷や破損に十分ご注意ください。

注意

ディスプレイに付属しているスタンド類は取外してください。スタンド類の取外し方法はディスプレイの取扱説明書をご参照ください。

注意

ボルトが長すぎるとディスプレイを破損する場合があります。また、ボルトが短すぎるとディスプレイがしっかりと固定できず脱落する恐れがあります。取付けに適したボルトの長さは各ディスプレイによって異なります。必ずディスプレイの取扱説明書や、メーカーへの問い合わせなどでご確認の上、取付けるボルトの長さを決めてください。

ディスプレイ用ブラケットの延長

ディスプレイのボルト穴が離れている場合は、ディスプレイ用ブラケットを上下に延長することができます。

延長ブラケット(上)

ワッシャー(小)

ナット

連結用ボルト

延長する場合は必ず上下共に延長してください

延長ブラケット(下)

長穴のある方が下になります

4

壁面用ブラケットにディスプレイ用ブラケットを取付けて完成です。

(1) ディスプレイ用ブラケットの下図のボルトを緩めます。

(2) 壁面用ブラケットに ディスプレイ用ブラケットを引っ掛けます。

(3) ディスプレイ用ブラケットのボルトを締めます。

注意

この作業は必ず大人2人以上で行ってください。

25mm以上出す

ボルトが25mm以上出るまで緩めます

壁面用ブラケット

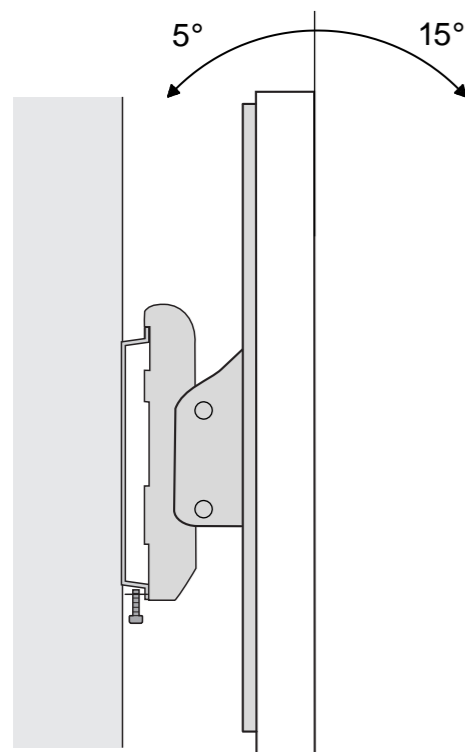
ディスプレイ用ブラケット

ボルトを締めます

作業する際は2人以上で行ってください。

各部の可動範囲と調節方法

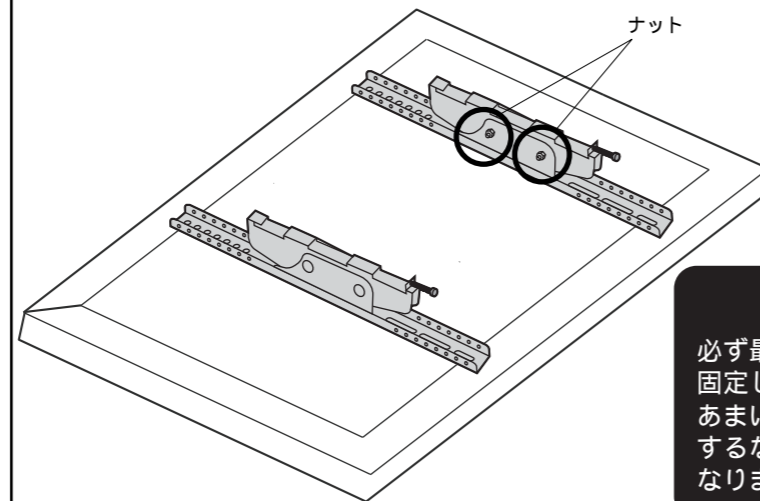
ブラケットの可動部分で指などはさまないように十分ご注意ください。



一旦本体から取り外してディスプレイ用ブラケットのナットを付属のスパナを使い緩めます。

任意の角度に設定し、再度ナットを締め付けて固定します。

左右の角度が同じになるように注意してください。



▲ 注意 ▲

必ず最後まで締め付けて確実に固定してください。締め付けが
あまいと、ディスプレイが脱落
するなど、思わぬ事故の原因と
なります。

安全の為に注意していただく点

- ▲ ディスプレイは4つのボルトでしっかりと固定してください。
- ▲ 可動部分で指をはさまないように気をつけてください。
- ▲ ディスプレイの調節は必ず両手で行い、片手での使用はおやめください。
- ▲ 本製品を振動のある所に置くのはさけてください。
- ▲ 60kgを超えるディスプレイは取り付けないでください。
- ▲ 室温の元で操作してください。
- ▲ 2ヶ月毎を目安に、ボルトを締め直してください。
以上の点に注意して取り扱ってください。

製品に関するお問い合わせ 製品の品質管理には細心の注意をはらっていますが、万一、不都合な点や製品に関するお問い合わせなどございましたら、お買求めの販売店又は右記までお気軽にご相談下さい。

商品についてのお問い合わせは シリアルナンバー・シールの番号をお知らせください。

サンワサプライ株式会社

岡山サプライセンター / 〒700-0825 岡山市北区田町1-10-1
☎086-223-3311 FAX086-223-5123
東京サプライセンター / 〒140-8566 東京都品川区南大井6-5-8
☎03-5763-0011 FAX03-5763-0033