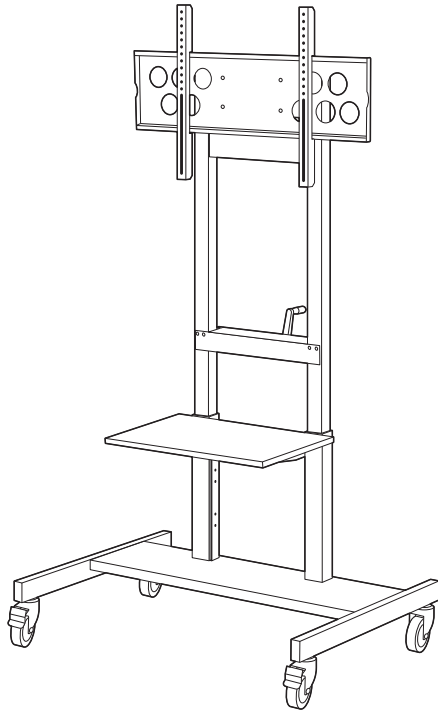


この度は、弊社製品をお買求めいただきましてありがとうございました。
本製品は組立式になっておりますので、下記の要領で組立ててください。
パッキングケースの中には、下記の部品が入っています。

**組立説明書は組立て後も
大切に保管してください。**

この製品を第三者に貸し出すときは、この説明書も共に貸し出し、よく読んでから使用するようご指導ください。

完成図



<組立てに必要な人数>

大人2人以上

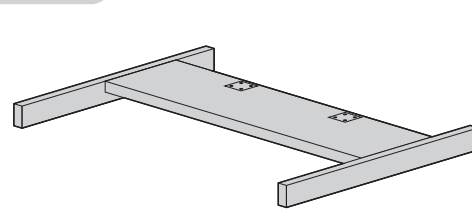
<用意していただくもの>

- ・プラスドライバー
- ・毛布など
- ・手袋 (ケガ等を防ぐために着用をおすすめします)

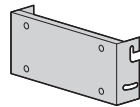
組立部品

※部品の欠品や破損があった場合は、品番 (CR-PL30BKなど) と下記の部品番号 (①~⑭) と部品名 (ワッシャーなど) をお知らせください。

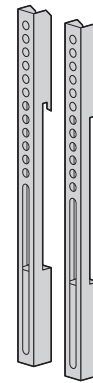
A梱包



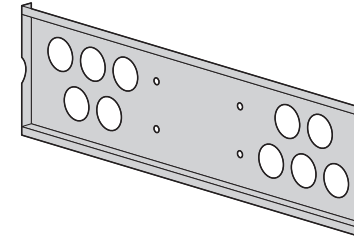
②レッグフレーム×1個



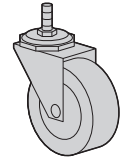
③マウント×1個



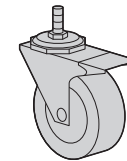
④ブラケットA×2個



⑤ブラケットB×1個

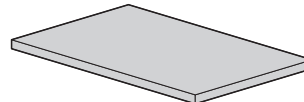


⑩キャスター(ストッパーなし)×2個



⑨キャスター(ストッパー付き)×2個

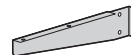
B梱包



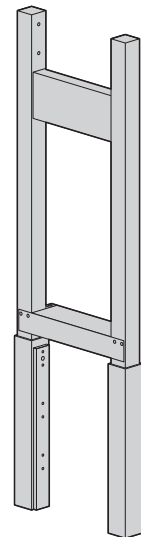
⑥棚板×1枚



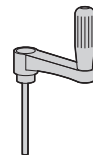
⑦棚板ブラケット(左)×1個



⑧棚板ブラケット(右)×1個

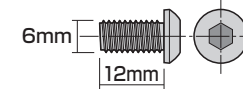


①支柱×1本

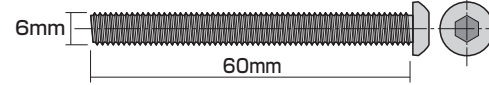


⑪ハンドル×1本

使用ボルト類



⑰ボルトA (M6×12mm) ×16本



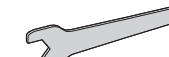
⑱ボルトB (M6×60mm) ×8本



⑫ワッシャー(小) ×16枚



⑮スプリングワッシャー(小) ×14枚



⑳スパナ(19mm) ×1本



⑬ワッシャー(大) ×4枚

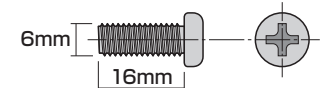


⑯スプリングワッシャー(大) ×4枚

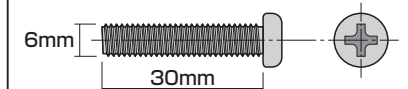


㉔六角レンチ(4mm)×1本

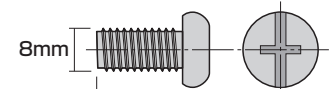
ディスプレイ取付け用ボルト類



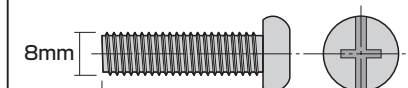
⑲ボルトC (M6×16mm) ×4本



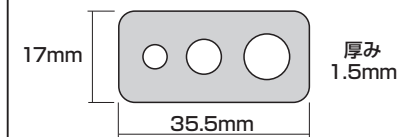
⑳ボルトD (M6×30mm) ×4本



㉑ボルトE (M8×16mm) ×4本



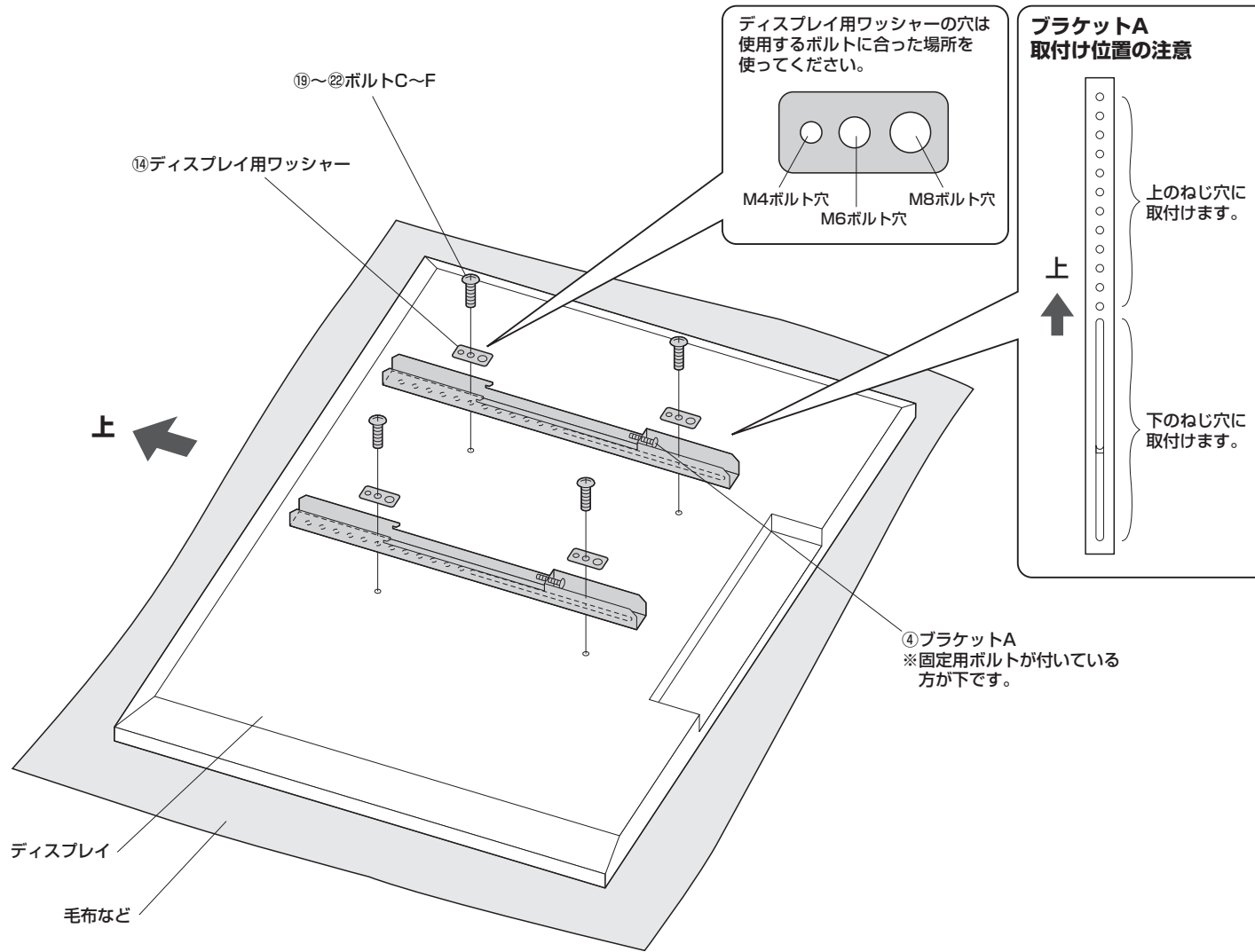
㉒ボルトF (M8×30mm) ×4本



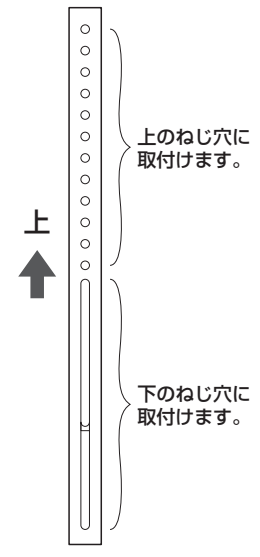
⑭ディスプレイ用ワッシャー×4枚

※ディスプレイの取付けに適した部品をご選定いただき、ご利用ください。

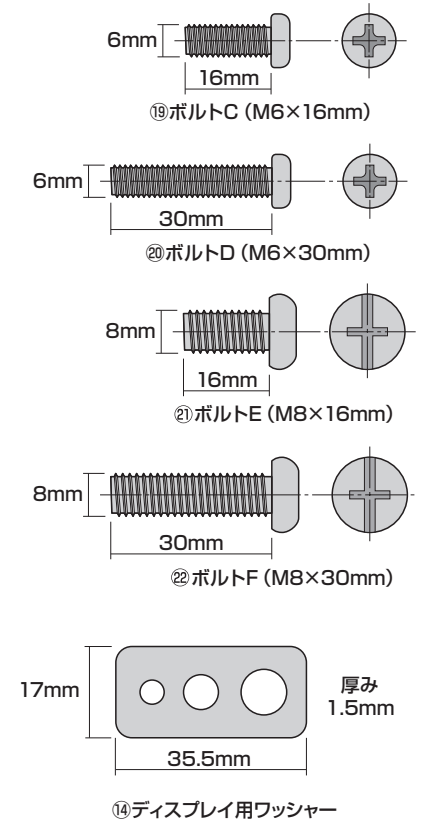
手順 1



ブラケットA 取付け位置の注意



ディスプレイ取付け用ボルト類



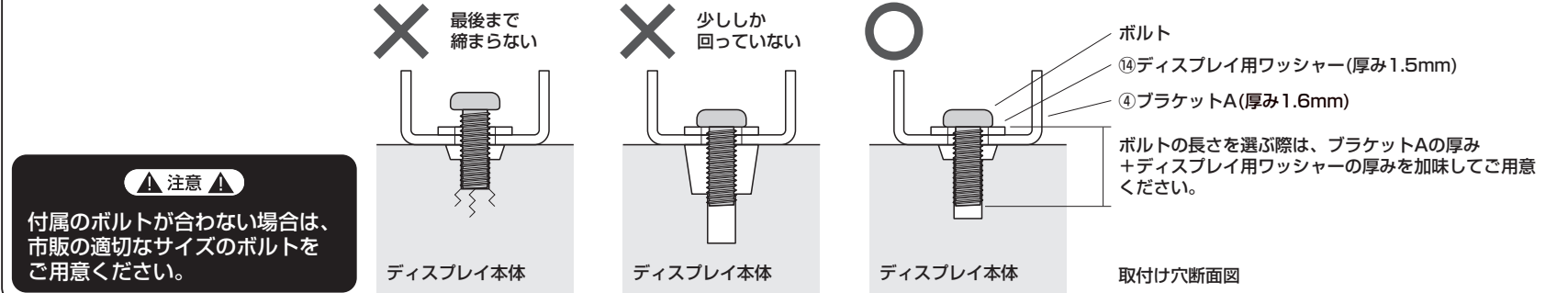
※ディスプレイの取付けに適した部品をご選定いただき、ご利用ください。

▲ 注意 ▲
耐荷重以上のディスプレイは取付けしないでください。

▲ 注意 ▲
毛布などを下に敷いてください。

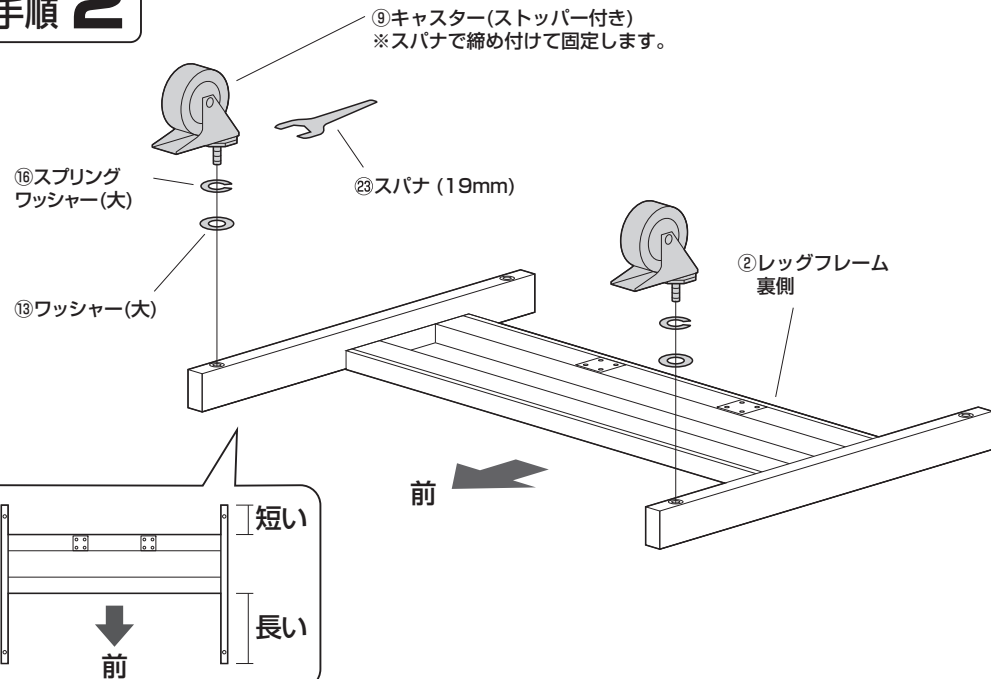
▲ 注意 ▲
ディスプレイに付属しているスタンド類は取外してください。

<ボルト選定時の注意>

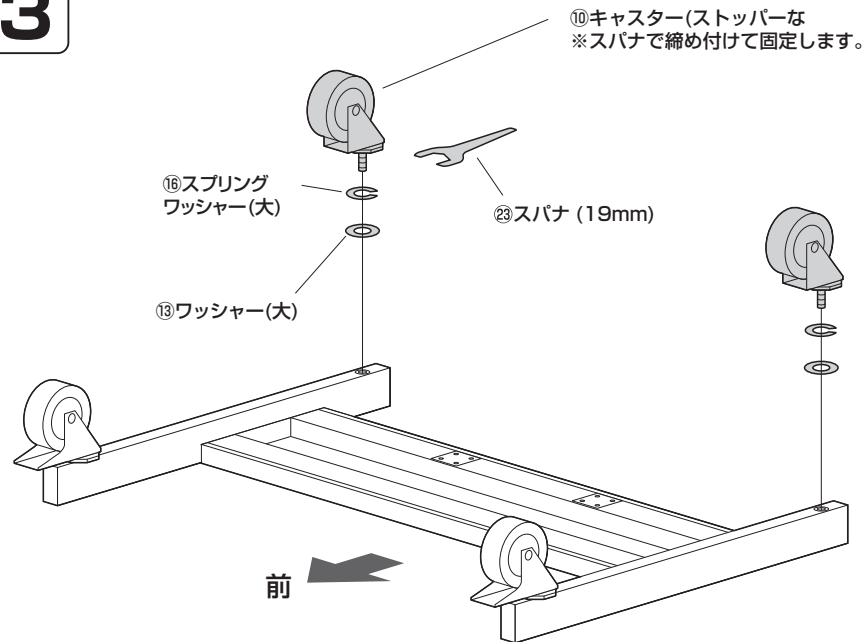


▲ 注意 ▲
付属のボルトが合わない場合は、市販の適切なサイズのボルトをご用意ください。

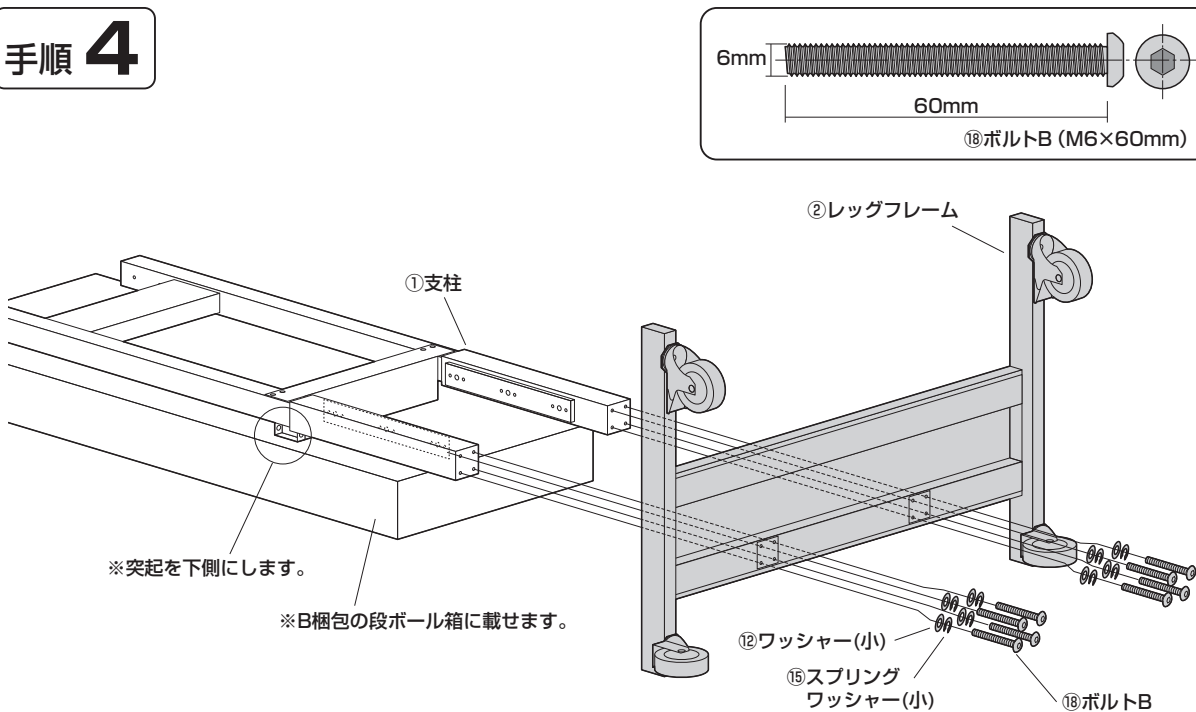
手順 2



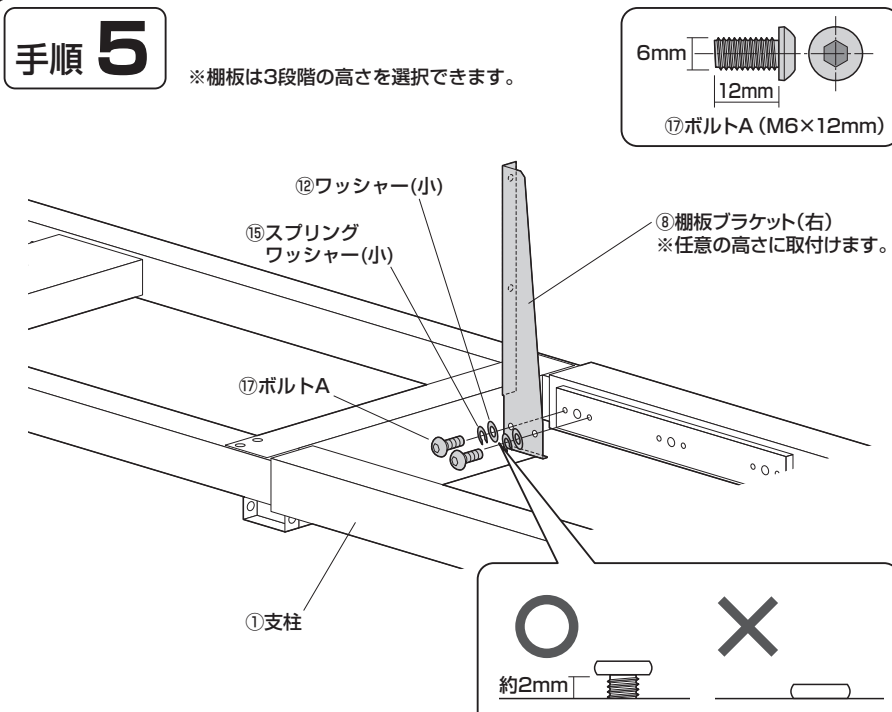
手順 3



手順 4

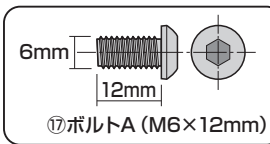
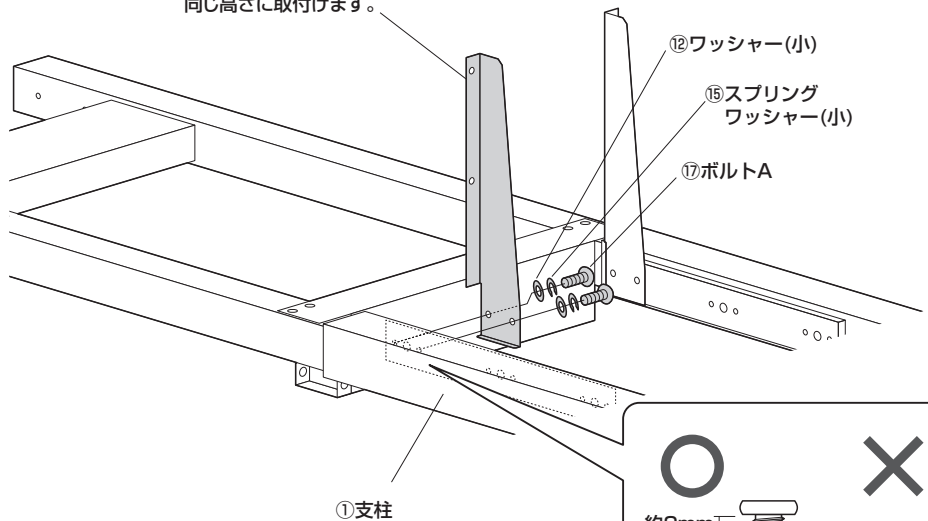


手順 5



手順 6

⑦棚板ブラケット(左)
※棚板ブラケット(右)と
同じ高さに取り付けます。

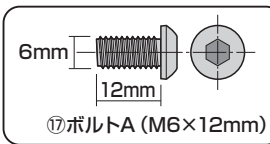
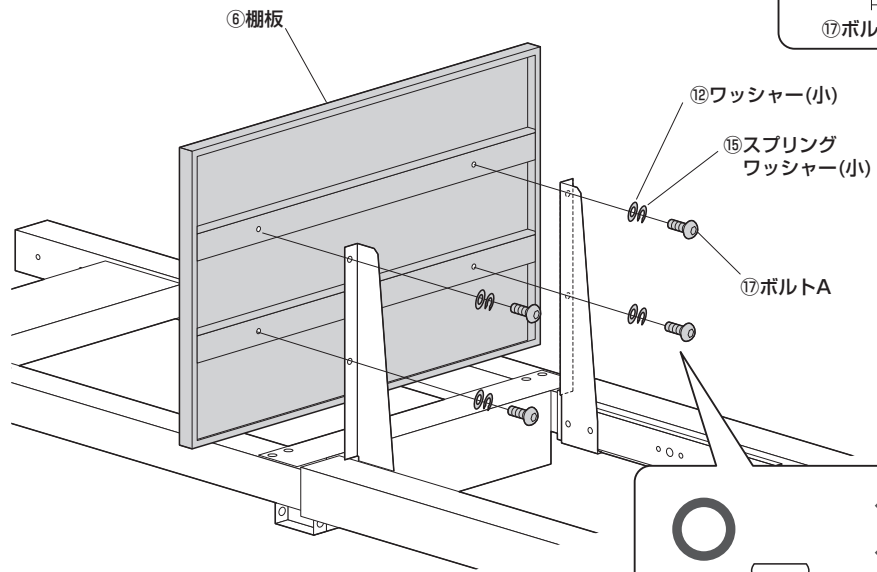


⑦ボルトA (M6×12mm)

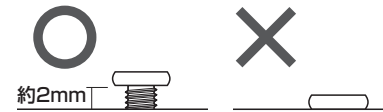


約2mm

手順 7



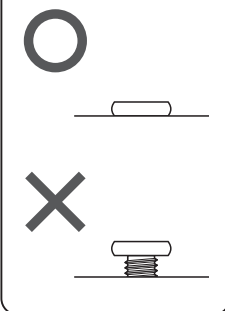
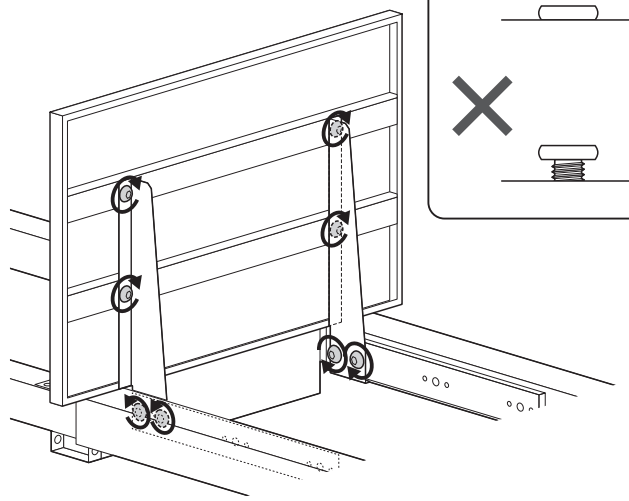
⑦ボルトA (M6×12mm)



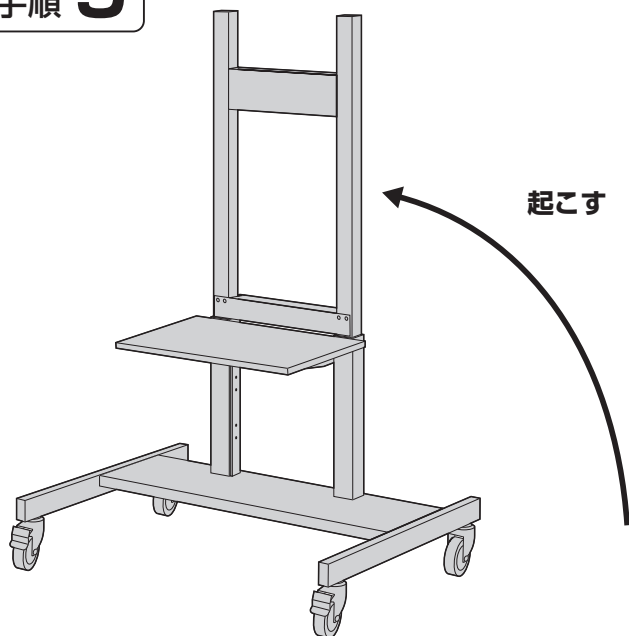
約2mm

手順 8

全てのボルト類を
締め付けます。

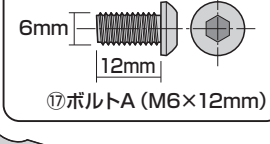
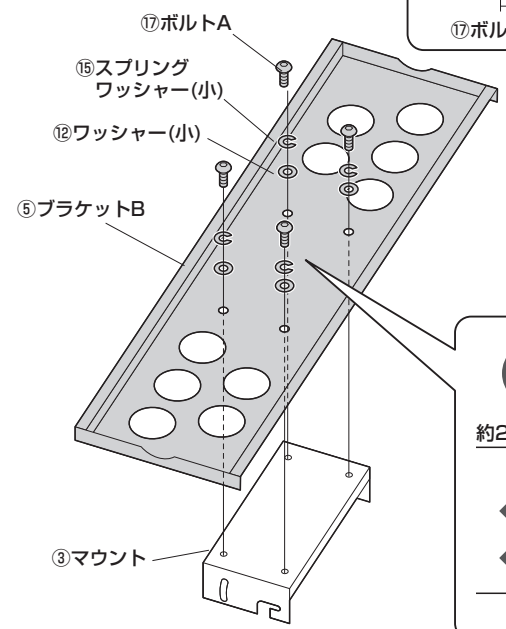


手順 9

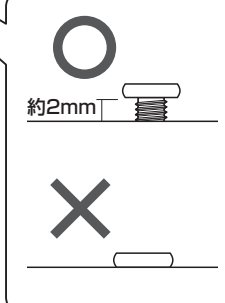


起こす

手順 10

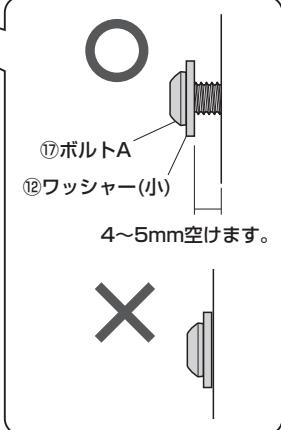
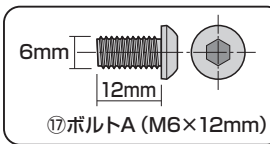
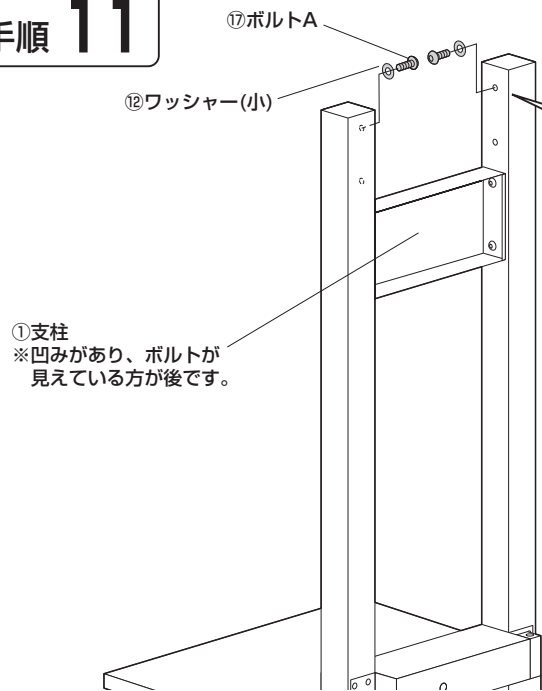


⑦ボルトA (M6×12mm)

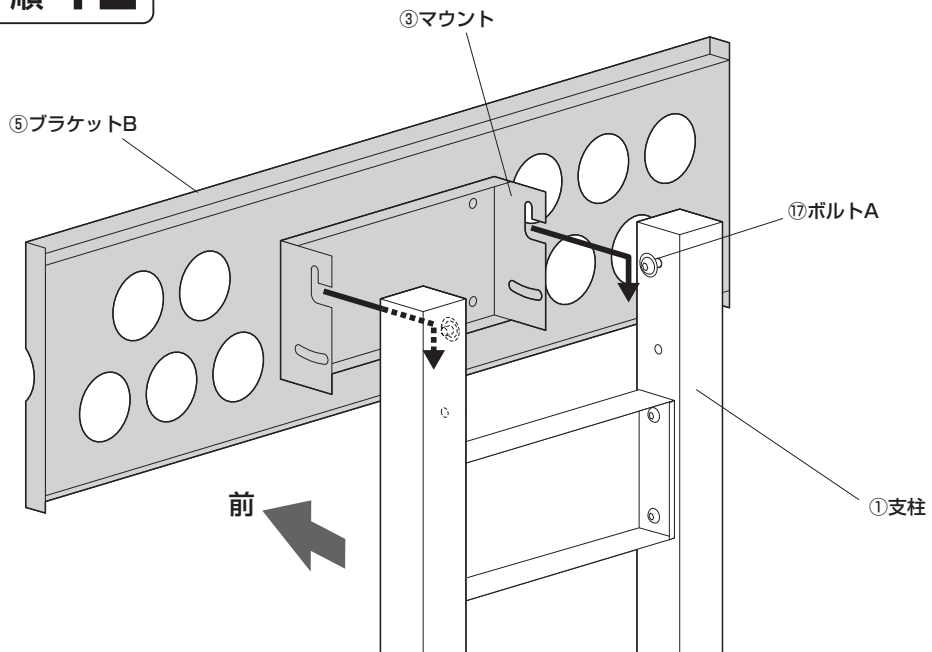


約2mm

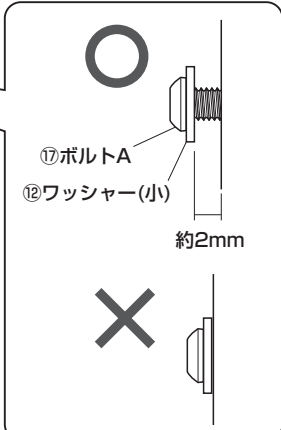
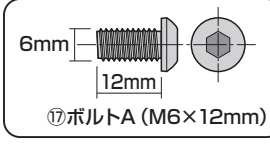
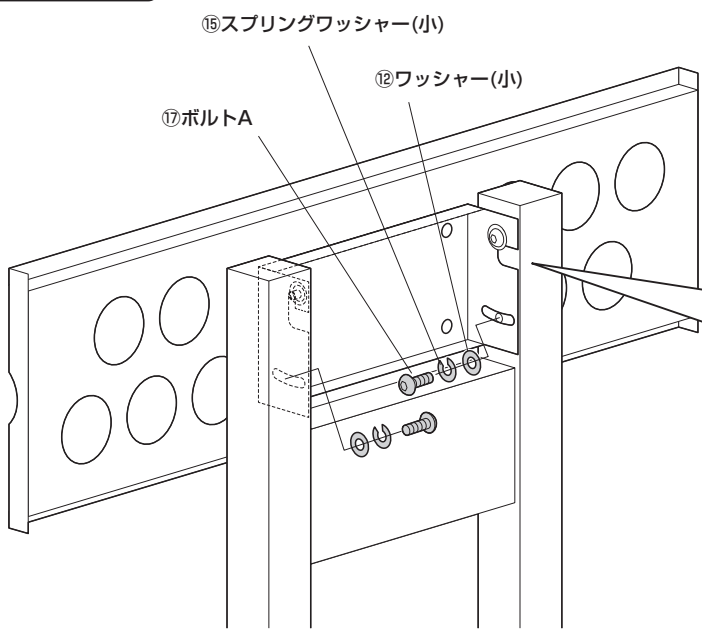
手順 11



手順 12

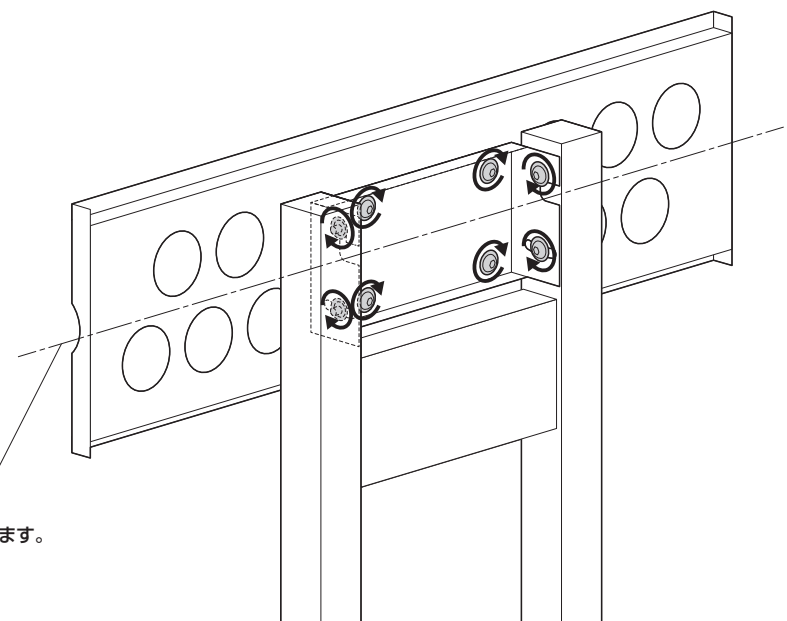
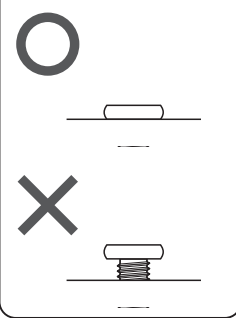


手順 13



手順 14

全てのボルト類を締め付けます。



手順 15

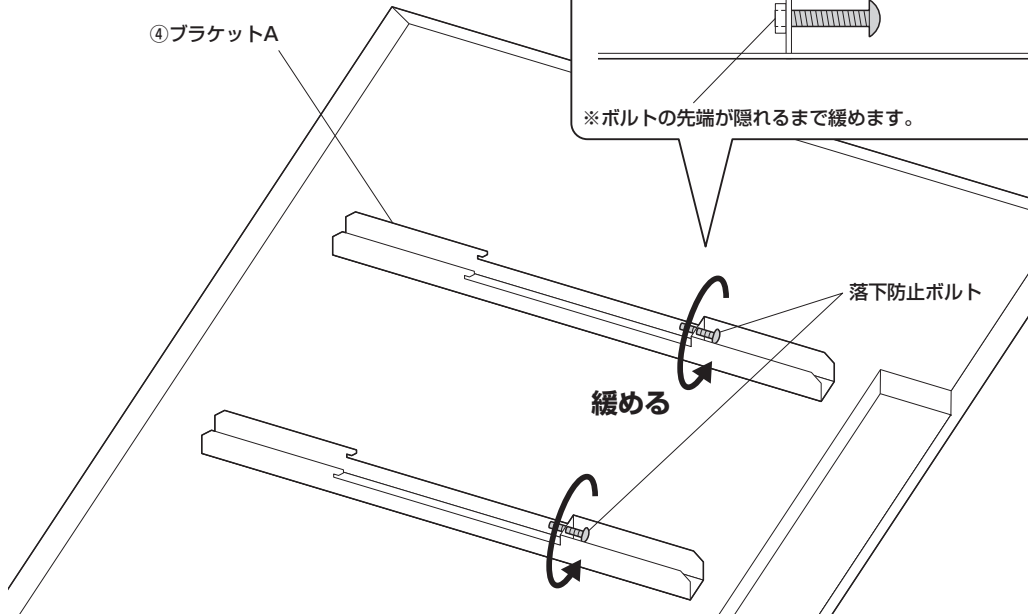
<上から見た図>

※ボルトの先端が隠れるまで緩めます。

④ブラケットA

落下防止ボルト

緩める



手順 16

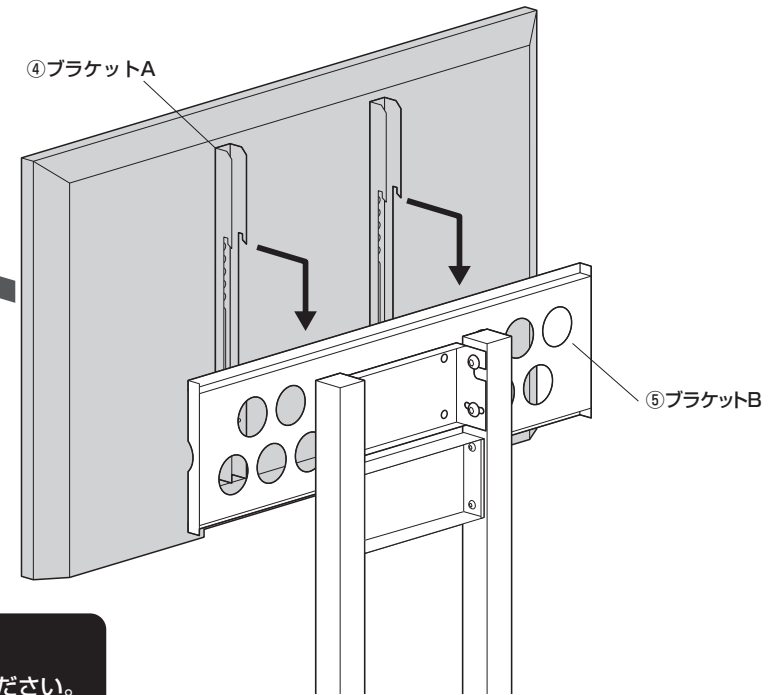
④ブラケットA

前

⑤ブラケットB

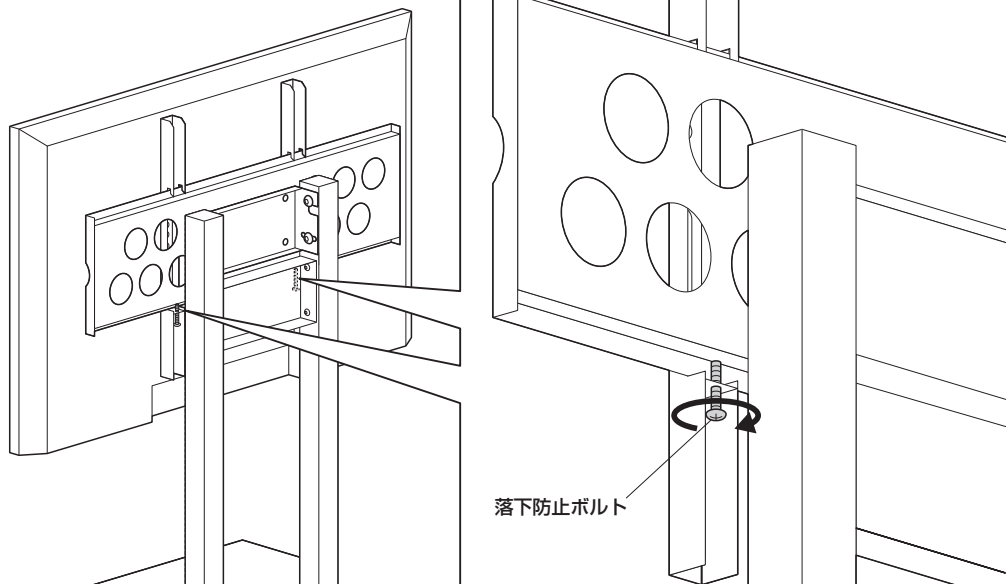
▲ 注意 ▲

大人2人以上で行ってください。



手順 17

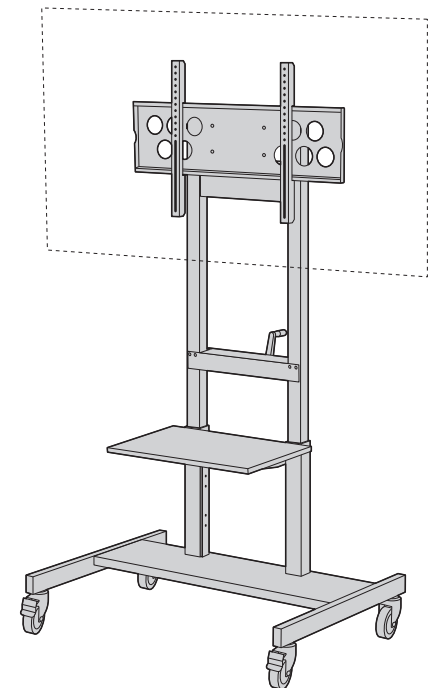
落下防止ボルト



手順 18

▲ 注意 ▲

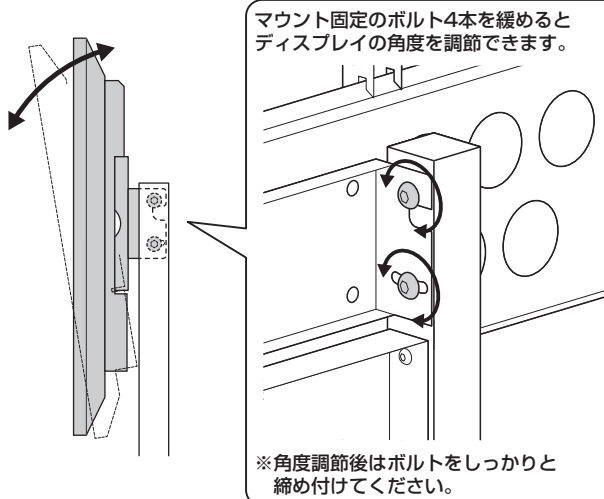
最後にゆるみやガタつきがないか確認してください。



ディスプレイの角度調節方法

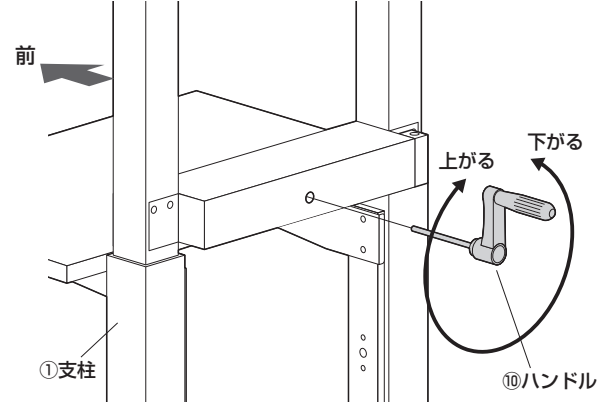
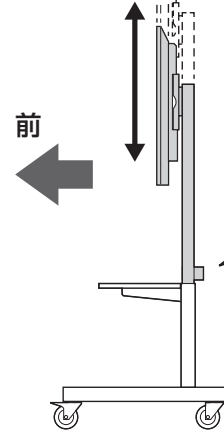
▲ 注意 ▲ 可動部分で指などはさまないように十分ご注意ください。

※ディスプレイの重量によりディスプレイが前傾した場合は、この角度調節方法で、ご使用になる角度に調節してください。

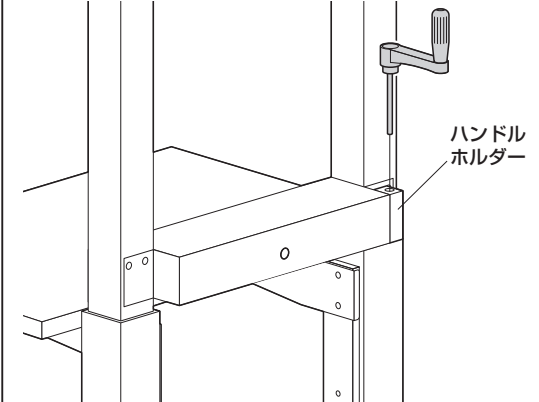


ディスプレイ・棚板の高さ調節方法

①支柱背面の穴にハンドルを差し込み、回すとディスプレイの高さが調節できます。



②高さ調節後はハンドルホルダーに収納します。



安全の為に注意していただく点

- ▲ 設置する際は必ず大人2人以上で行ってください。
- ▲ ディスプレイは4本のボルトでしっかりと固定してください。
- ▲ 可動部分で指をはさまないように気を付けてください。
- ▲ 本製品を振動のある所に置くのはさけてください。
- ▲ 耐荷重を超えるディスプレイは取付けないでください。
- ▲ 室温の元で操作してください。
- ▲ 2ヶ月毎を目安に、ボルトを締め直してください。

以上の点に注意して取扱ってください。

製品に関するお問い合わせ
製品の品質管理には細心の注意をはらっていますが、万一、不都合な点や製品に関するお問い合わせなどございましたら、お買求めの販売店又は右記までお気軽にご相談下さい。

CE/AF/TKD&C

最新の情報はWEBサイトで
<https://www.sanwa.co.jp/>



本製品の
詳細情報は
こちら！



弊社サポート
ページはこちら！

サンワサプライ株式会社

岡山サプライセンター / 〒700-0825 岡山県岡山市北区田町1-10-1
TEL.086-223-3311 FAX.086-223-6123
東京サプライセンター / 〒140-8566 東京都品川区南大井6-5-8
TEL.03-5763-0011 FAX.03-5763-0033

<https://www.sanwa.co.jp/>