

この度は、弊社製品をお買求めいただきましてありがとうございました。
本製品は組立式になっておりますので、下記の要領で組立ててください。
パッキングケースの中には、下記の部品が入っています。

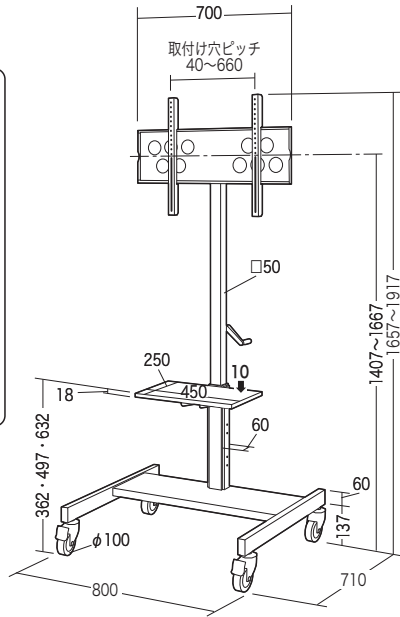
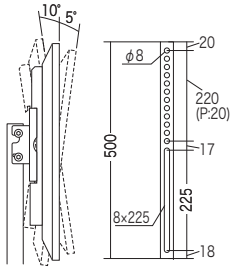
**組立説明書は組立て後も
大切に保管してください。**

この製品を第三者に貸し出すときは、この説明書も共に
貸し出し、よく読んでから使用するようご指導ください。

★用意していただくもの・・・
手袋（組立て時のケガ等を防ぐために必ず着用してください）
プラスドライバー

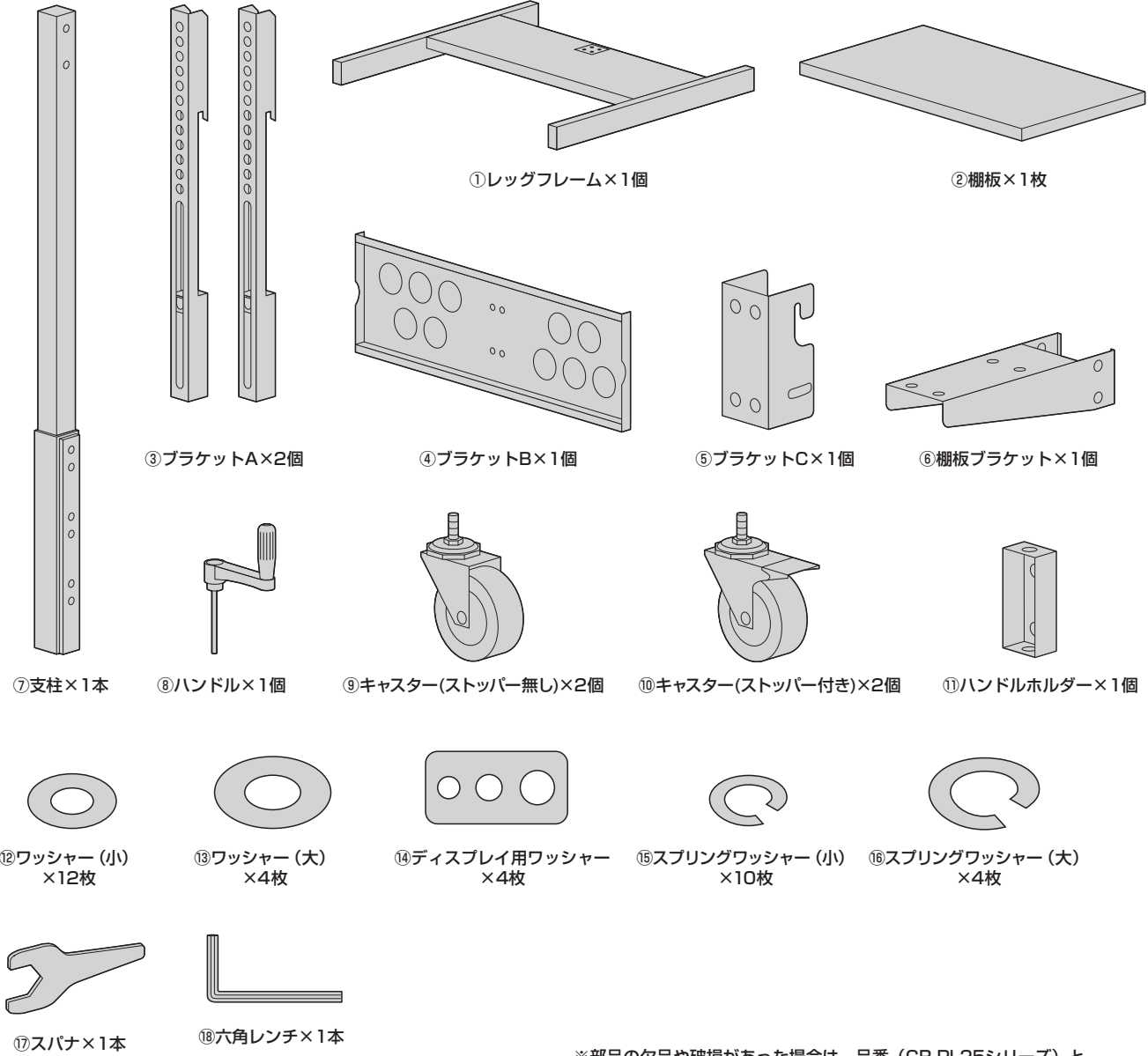
完成図

ディスプレイ用ブラケット寸法

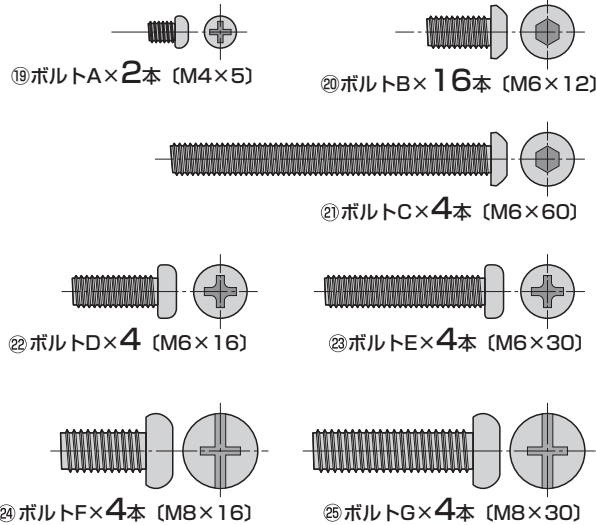


総耐荷重 40kg
(ディスプレイは30kgまで、32型~52型程度の設置を想定)

組立て部品

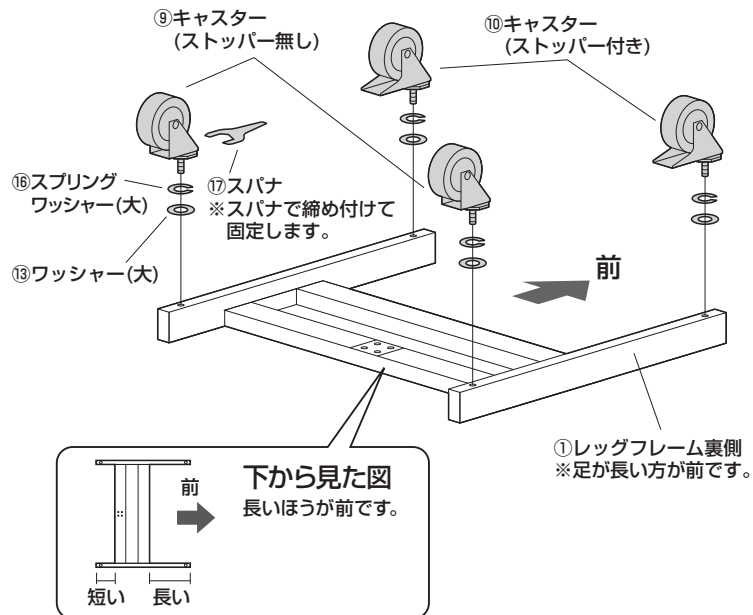


使用ボルト

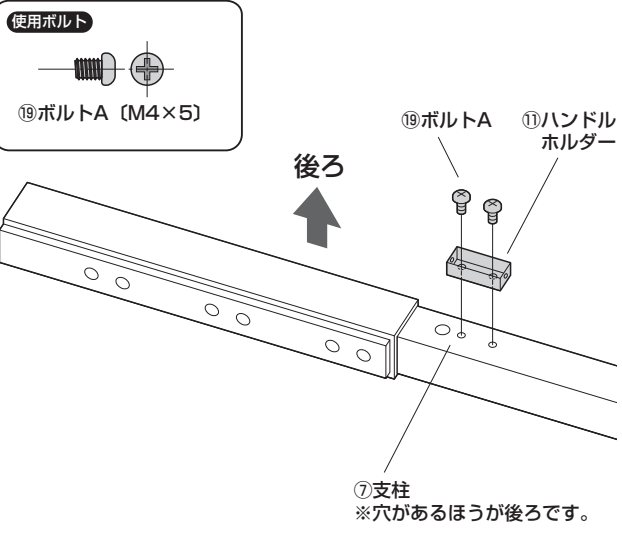


※部品の欠品や破損があった場合は、品番 (CR-PL25シリーズ) と
上記の部品番号 (①~㉓) と部品名 (ワッシャーなど) をお知らせください。

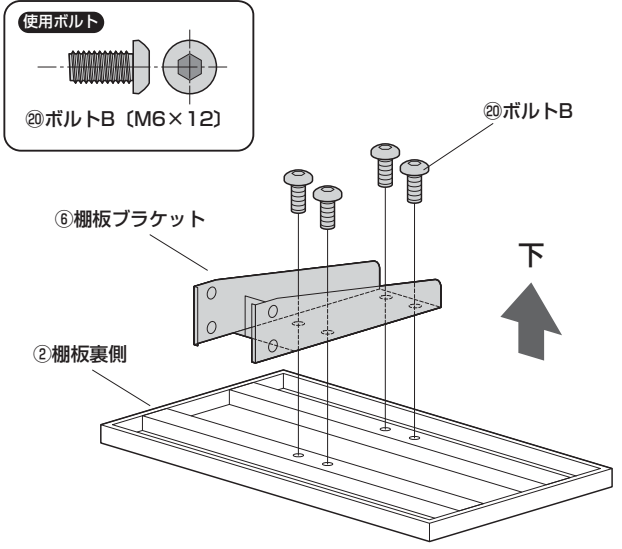
1 レッグフレームの裏側にキャスターを取付けます。



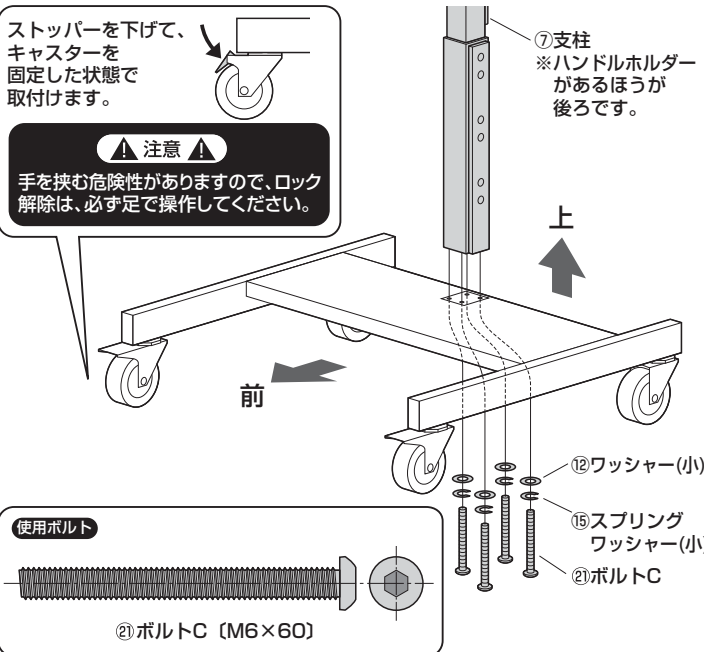
2 支柱にハンドルホルダーを取付けます。



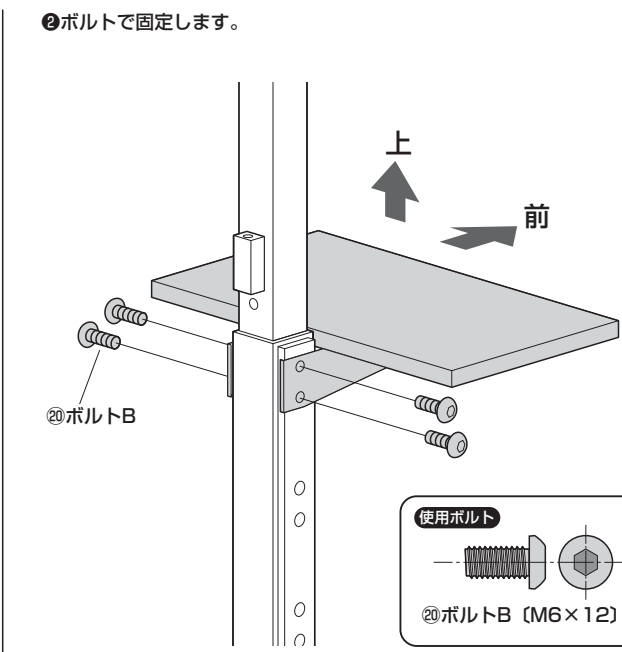
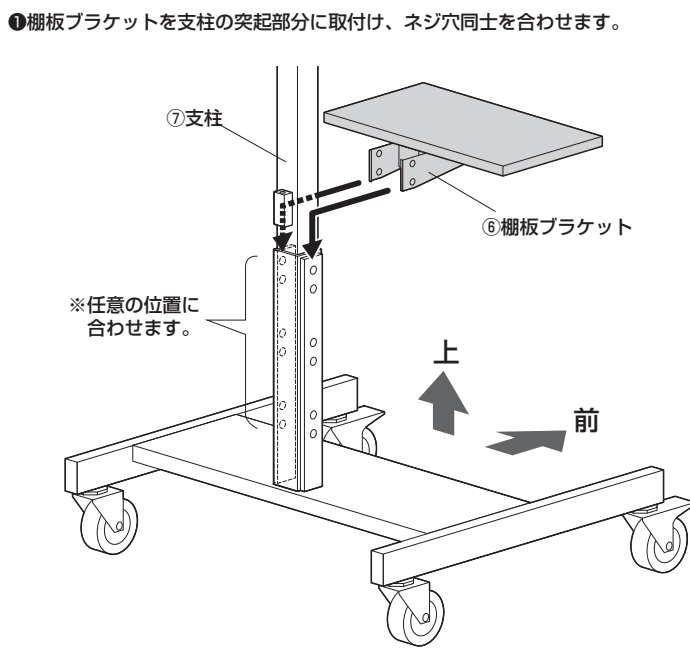
3 棚板に棚板ブラケットを取付けます。



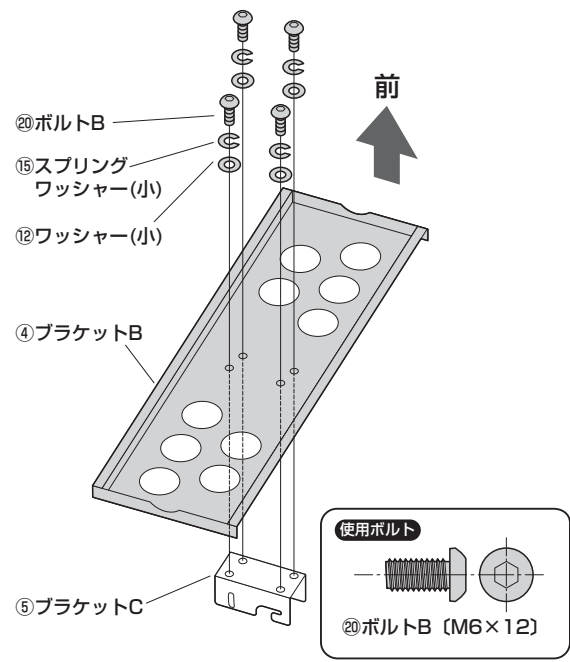
4 レッグフレームに支柱を取付けます。



5 支柱に棚板ブラケットを取付けます。



6 ブラケットCにブラケットBを取付けます。



7 ブラケットAをディスプレイの裏面に取付けます。

※取付け可能なディスプレイの重量は30kgまでです。それ以上のディスプレイは絶対に取付けしないでください。

▲ 注意 ▲

毛布などを下に敷き、ディスプレイへの傷や破損に十分ご注意ください。

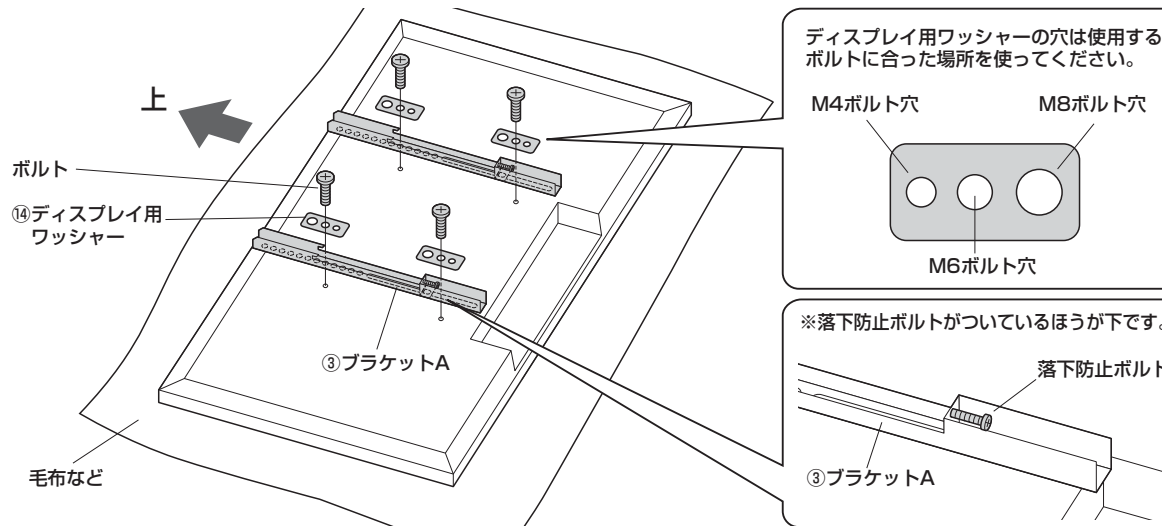
▲ 注意 ▲

ディスプレイに付属しているスタンド類は取外してください。スタンド類の取外し方法はディスプレイの取扱説明書をご参照ください。

※付属のボルトが最後まで締まらない、またボルトが少ししか回っていないなど、ボルトが合わない場合は、強度に十分ご注意ください。市販の適切なサイズのボルトをご用意ください。

▲ 注意 ▲

ボルトが長すぎるとディスプレイを破損する場合があります。また、ボルトが短すぎるとディスプレイがしっかりと固定できず脱落する恐れがあります。取付けに適したボルトの長さは各ディスプレイによって異なります。必ずディスプレイの取扱説明書や、メーカーへの問い合わせなどでご確認の上、適切な長さのボルトを使用してください。

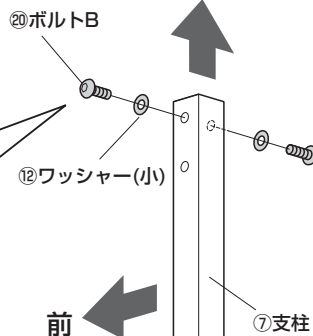


8 ブラケットCを支柱に取付けます。

① 支柱にボルトBを取付けます。

ボルトは5mm程度隙間が空くように付けます。

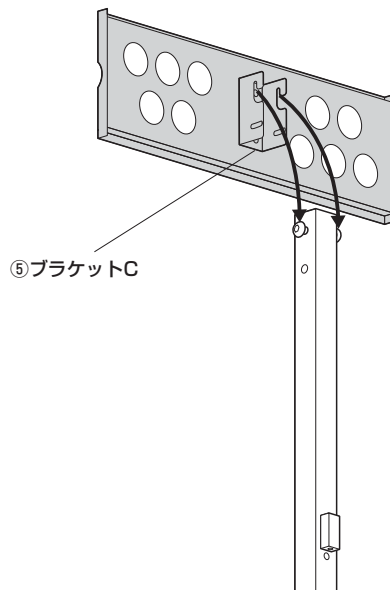
5mm



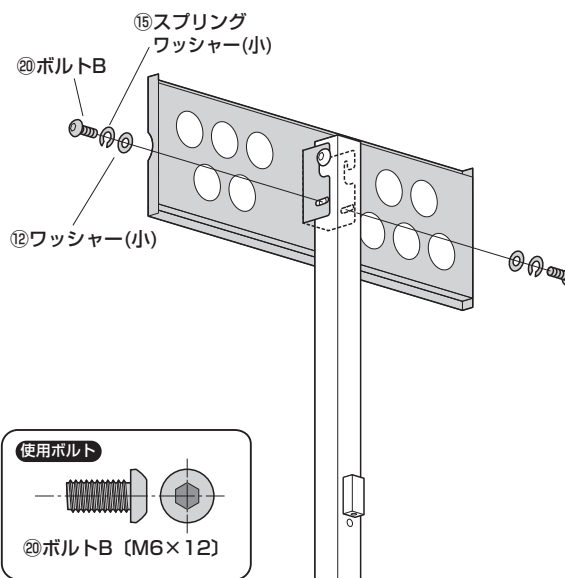
使用ボルト

②0 ボルトB (M6×12)

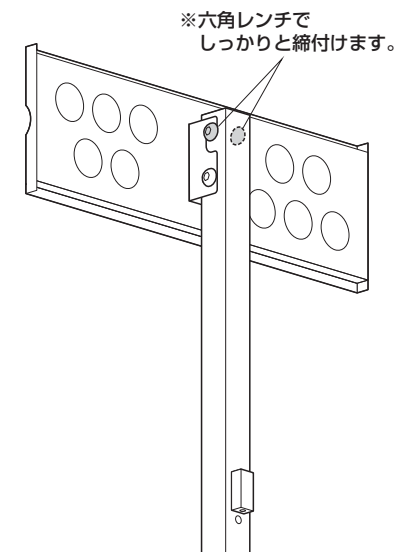
② ブラケットCをボルトBに引っ掛けます。



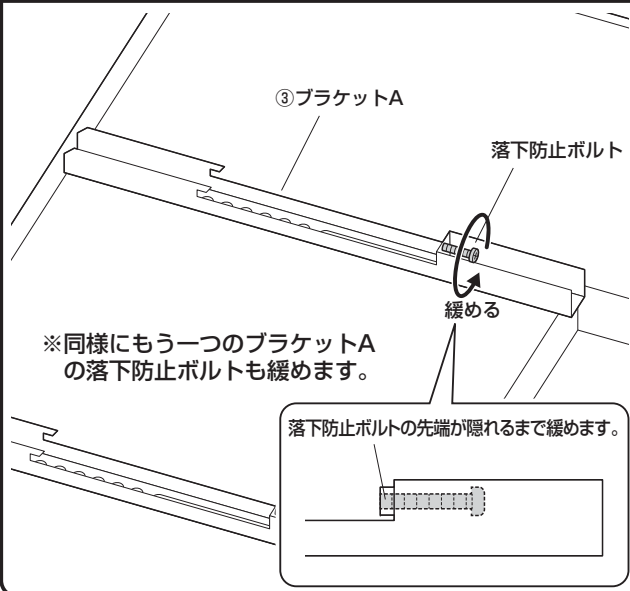
③ ボルトBでブラケットCを固定します。



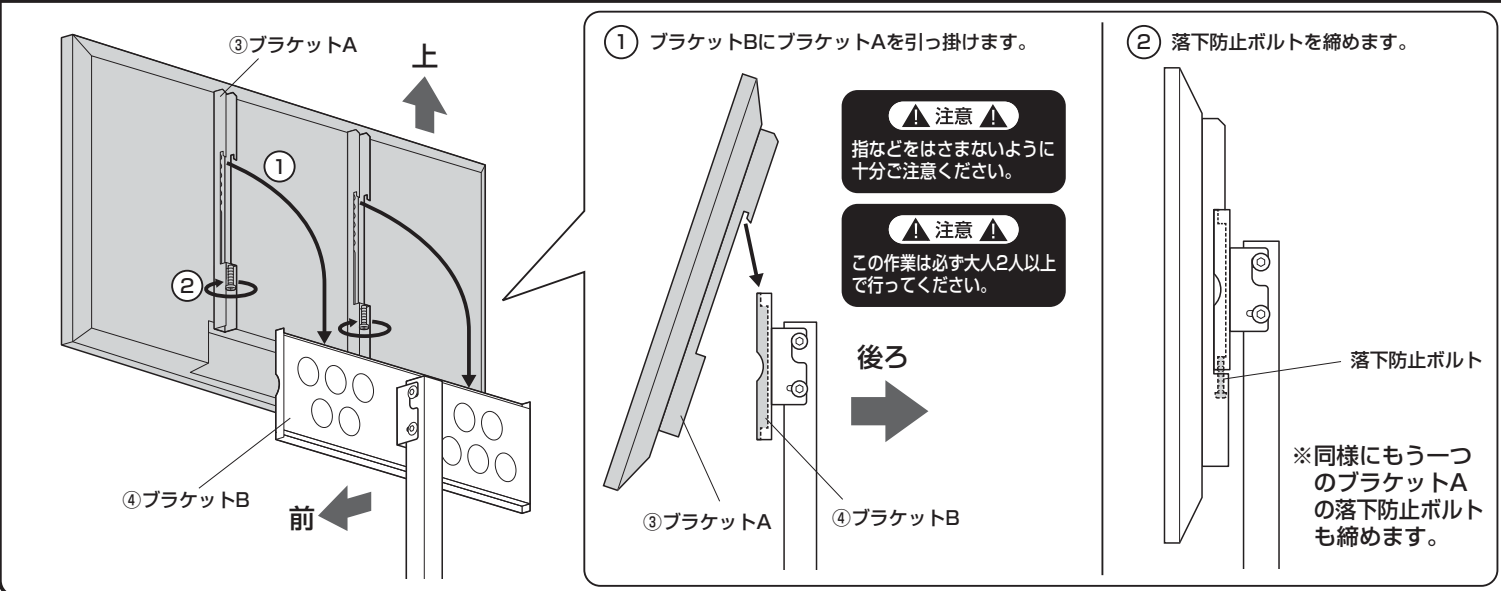
④ 緩めておいたボルトBを締めます。



9 ブラケットAの落下防止ボルトを緩めます。



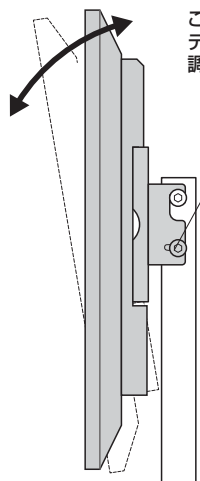
10 ブラケットAをブラケットBに取り付けて完成です。



ディスプレイの角度調節方法



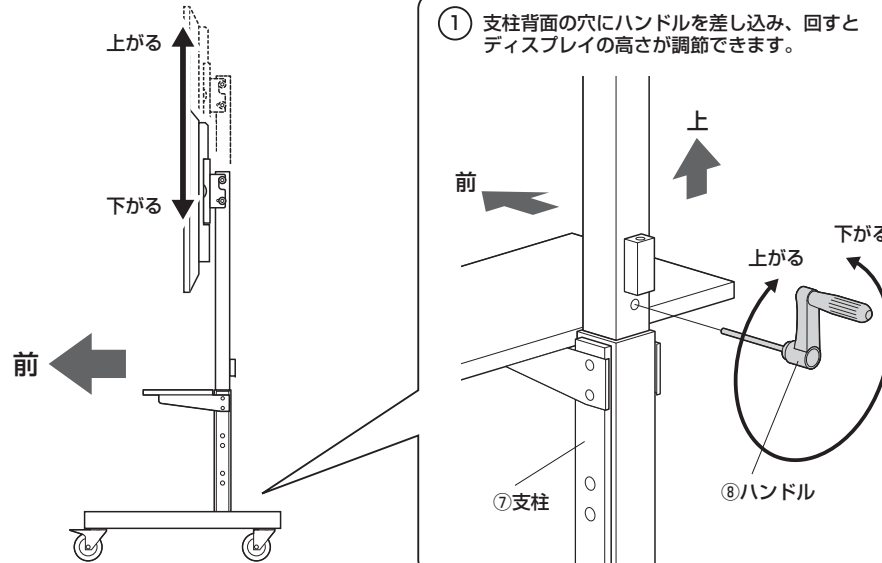
可動部分で指などはさまないように十分ご注意ください。



※角度調節後はボルトをしっかりと締め付けてください。

ディスプレイの高さ調節方法

① 支柱背面の穴にハンドルを差し込み、回すとディスプレイの高さが調節できます。



② 高さ調節後はハンドルホルダーに収納します。

