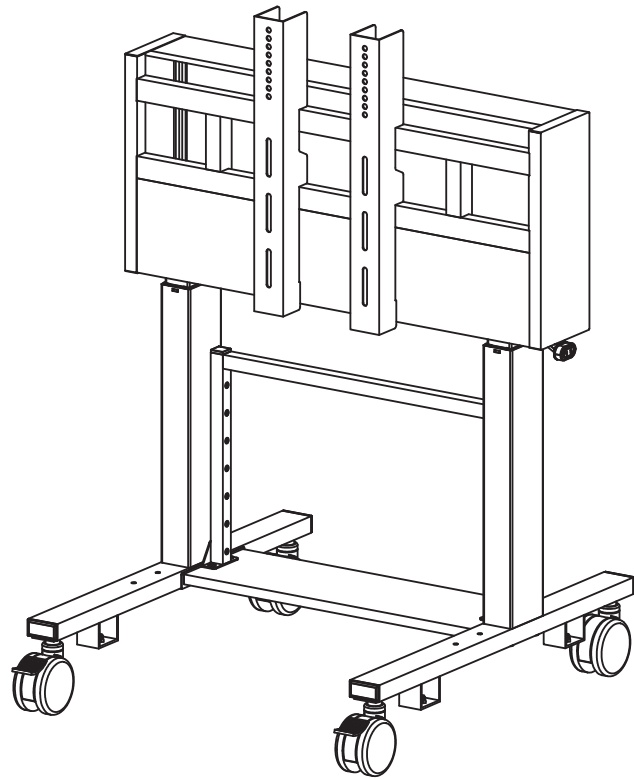




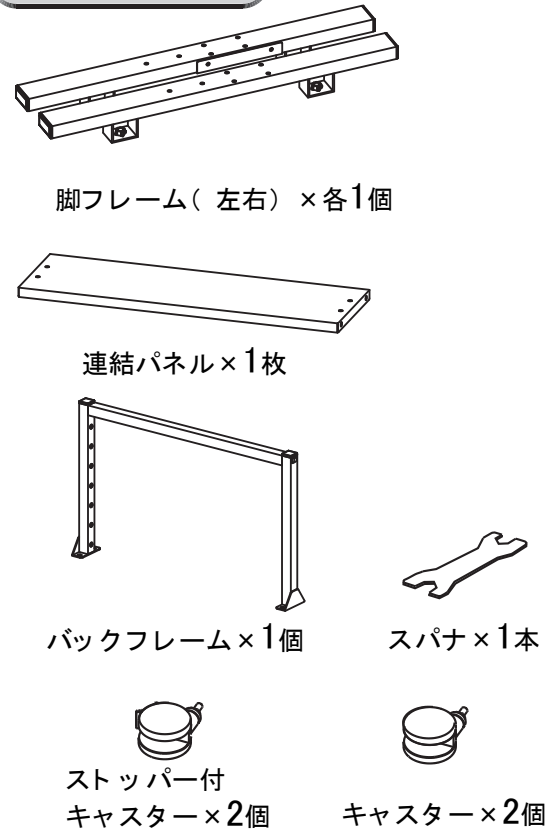
この度は、弊社製品をお買求めいただきましてありがとうございました。  
この製品は組立式になっておりますので、下記の要領で組み立ててください。  
パッキングケースの中には、下記の部品が入っています。

★用意していただくもの・・・プラスドライバー  
手袋(組み立て時のケガ等を防ぐために必ず着用してください。)

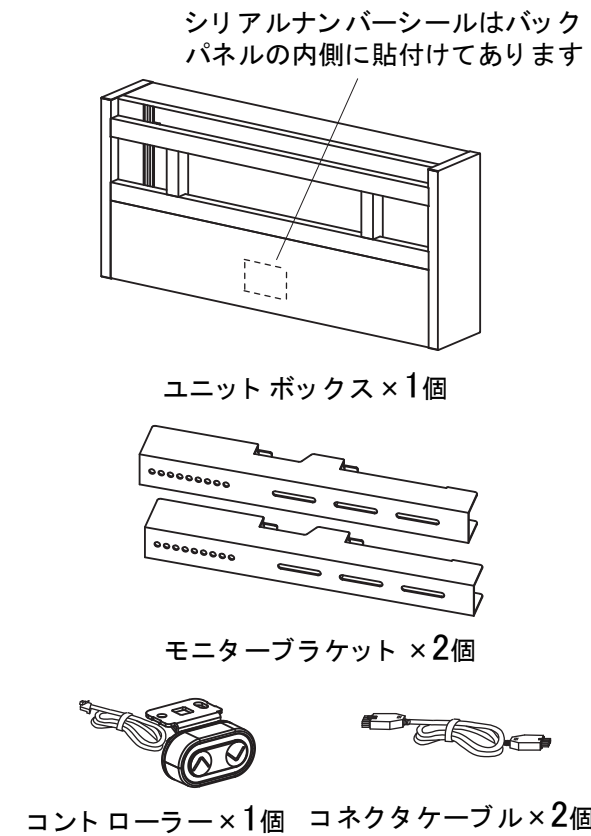
完成図



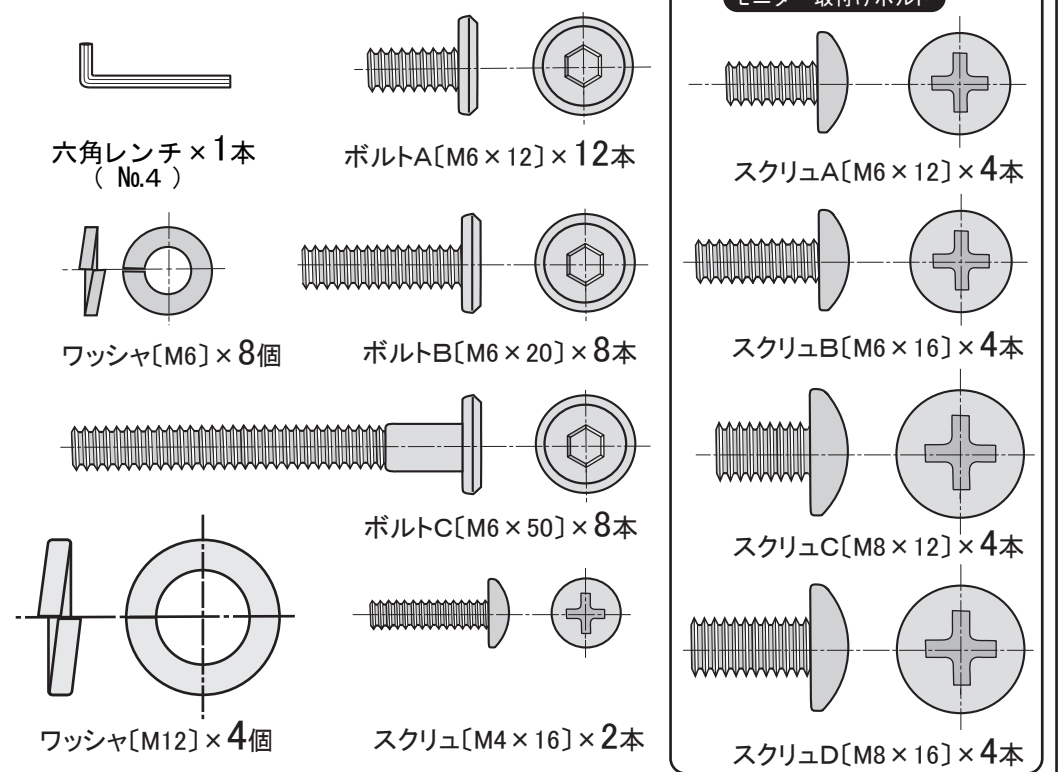
組立て部品 A 梱包



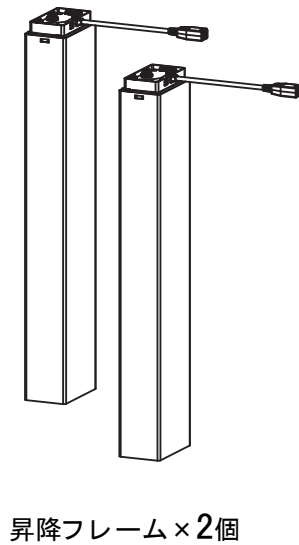
B 梱包



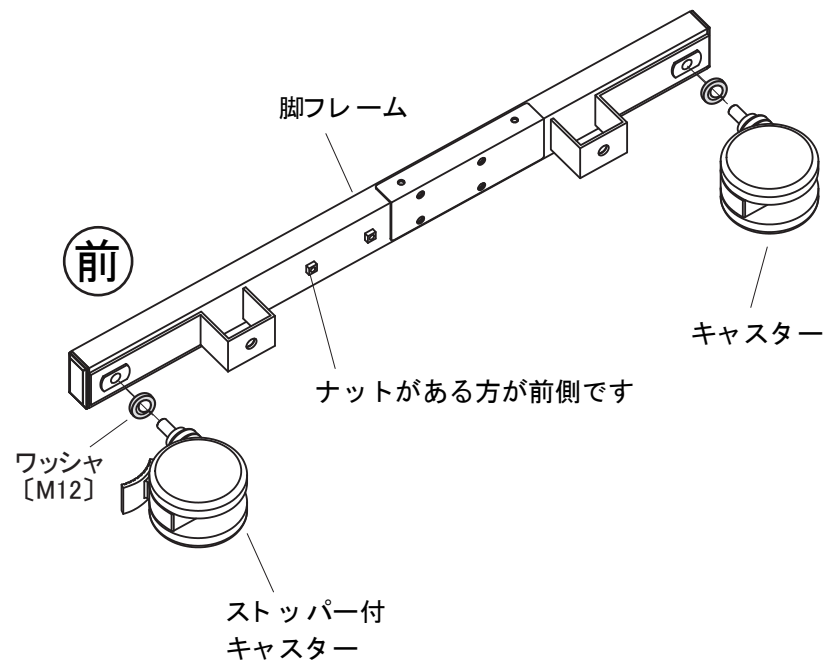
使用小部品



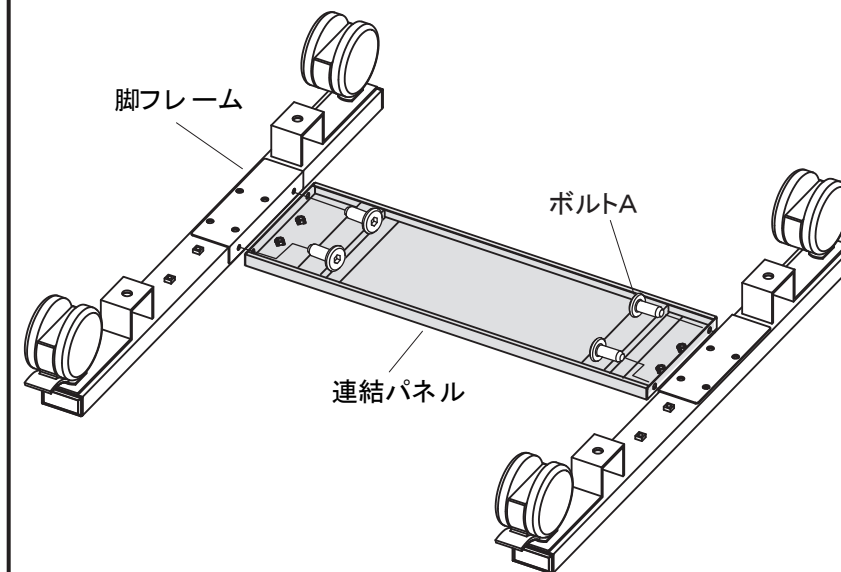
C 梱包



1 脚フレームにキャスターとワッシャ[M12]を取付けます。  
ストッパー付キャスターを前側に取付けてください。

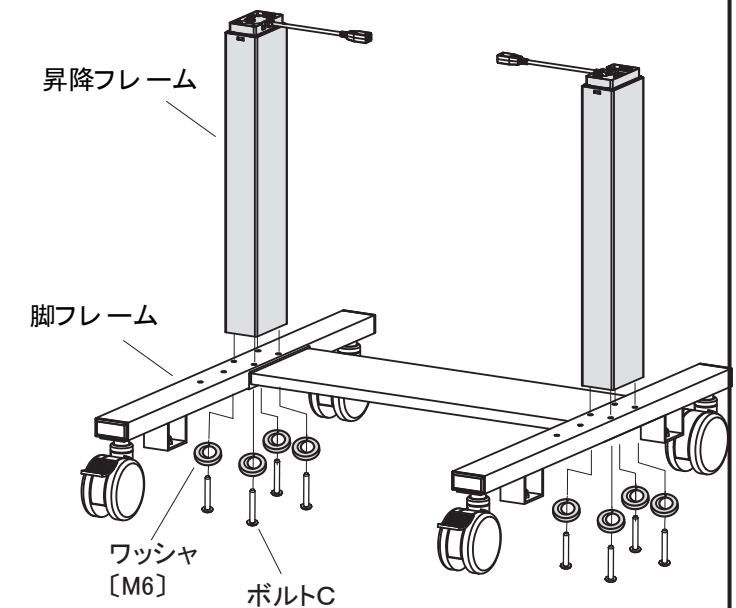


2 脚フレームに連結パネルをボルト A で取付けます。



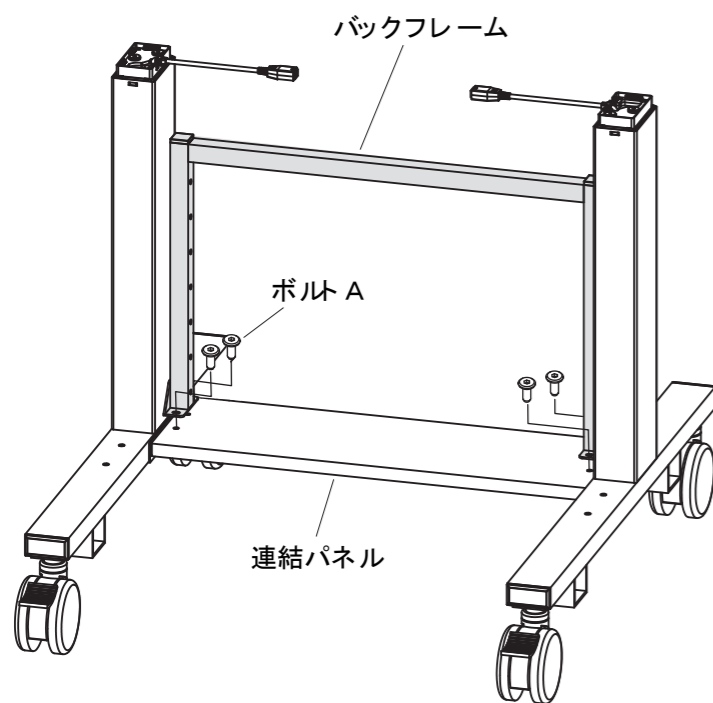
3 脚フレームに昇降フレームをボルトCとワッシャ[M6]で取付けます。

昇降フレームを支えながら大人2人以上で作業を行ってください。



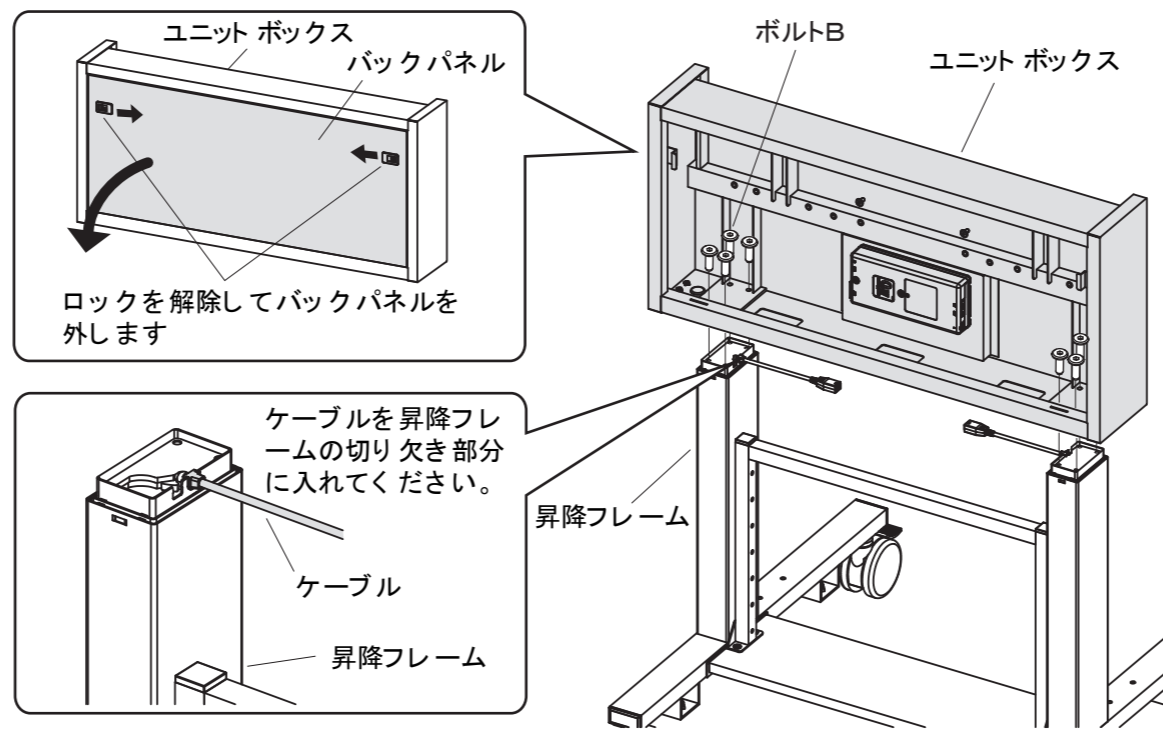
4

連結パネルにバックフレームをボルト A で取付けます。



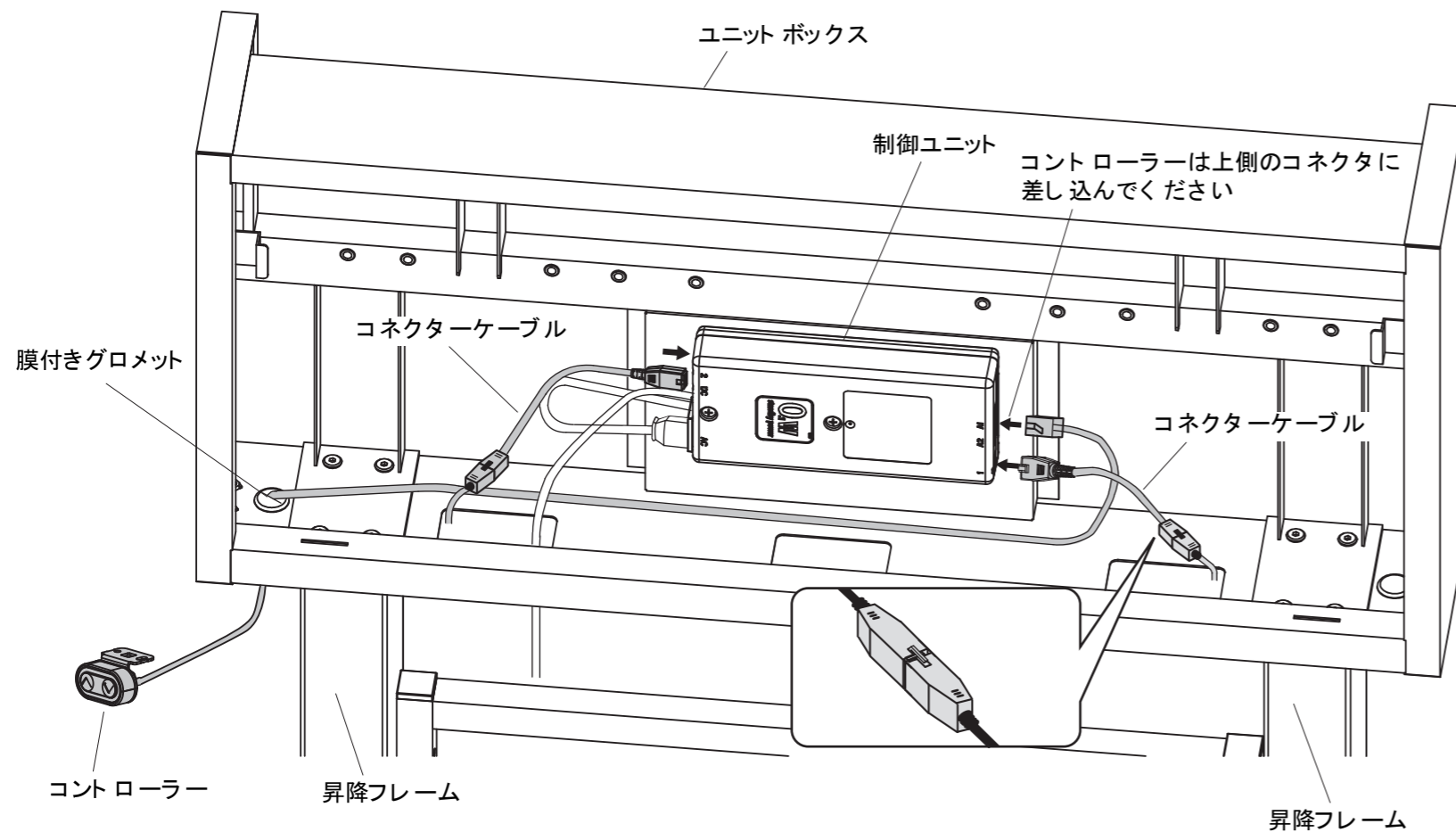
5

ユニットボックスのバックパネルを外します。  
昇降フレームのケーブルを内側に向けて挟まないように伸ばします。  
昇降フレームにユニットボックスをボルト B で取付けます



6

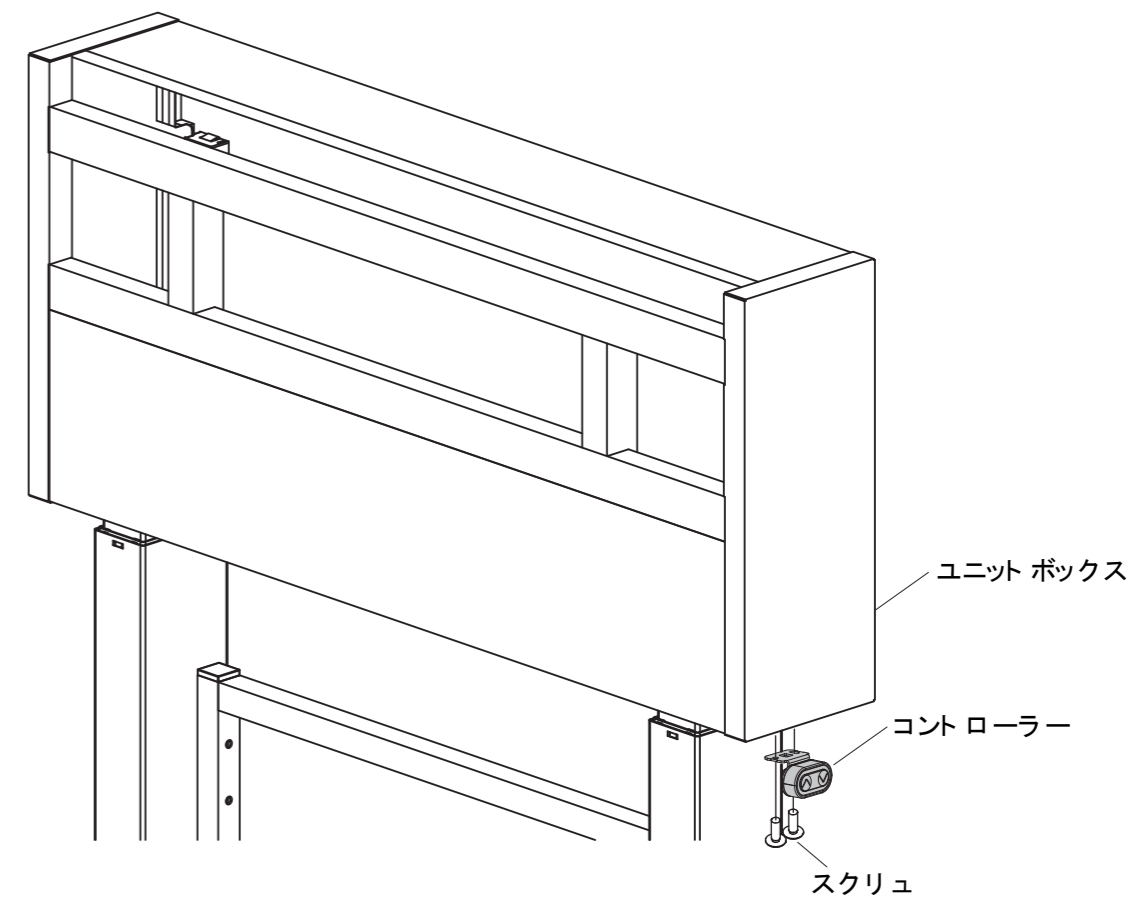
膜付グロメットに切り込みを入れ、そこからコントローラーのコネクタを入れます。  
制御ユニットにコントローラー、コネクタケーブルを差し込みます。  
昇降フレームのケーブルをユニットボックスの穴から中に入れ、ケーブルとコネクタケーブルを接続します。



7

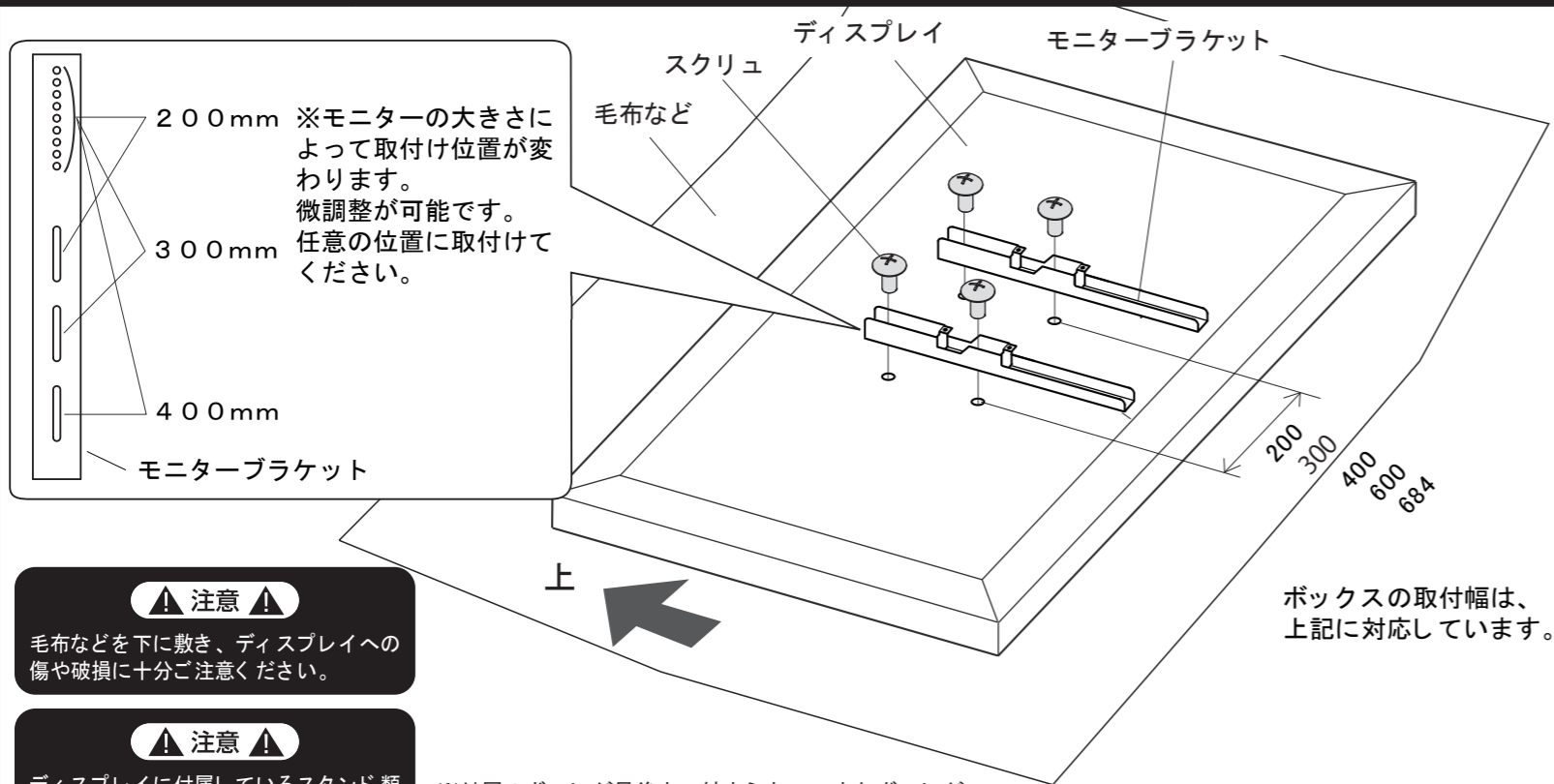
ユニットボックスにコントローラーをスクリュで取付けます。

※コントローラーは、左右どちらでも取付け可能です。



8

ディスプレイの裏面にモニターブラケットをモニター取付ボルト用のスクリューで取付けます。



⚠ 注意 ⚠

毛布などを下に敷き、ディスプレイへの傷や破損に十分ご注意ください。

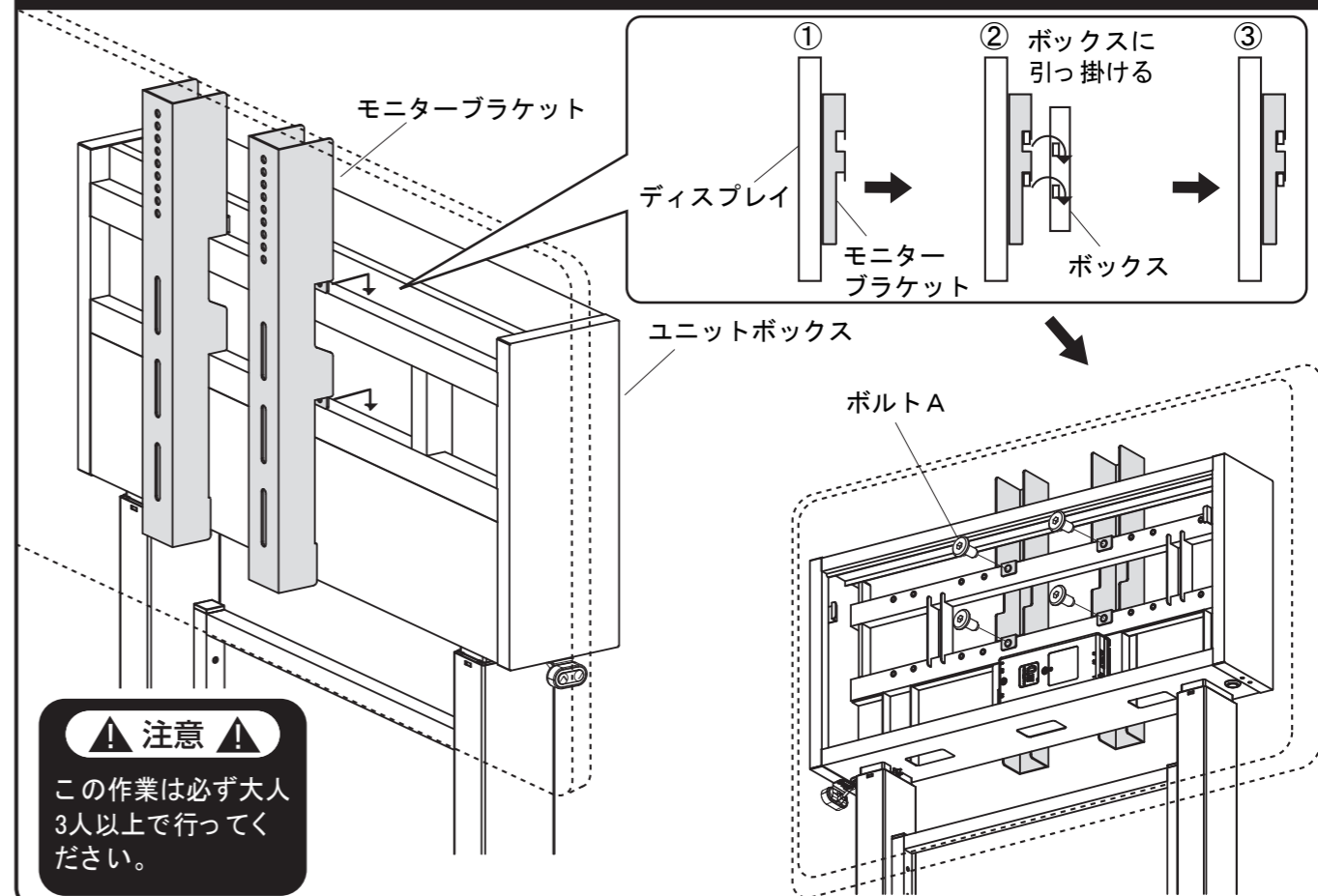
⚠ 注意 ⚠

ディスプレイに付属しているスタンド類は取外してください。スタンド類の取外し方法はディスプレイの取扱説明書をご参照ください。

※付属のボルトが最後まで締まらない、またボルトが少ししか回っていないなど、ボルトが合わない場合は、強度に十分ご注意ください。市販の適切なサイズのボルトをご用意ください。

9

ユニットボックスにモニターブラケットを引っ掛けてボルト A で取付けます。

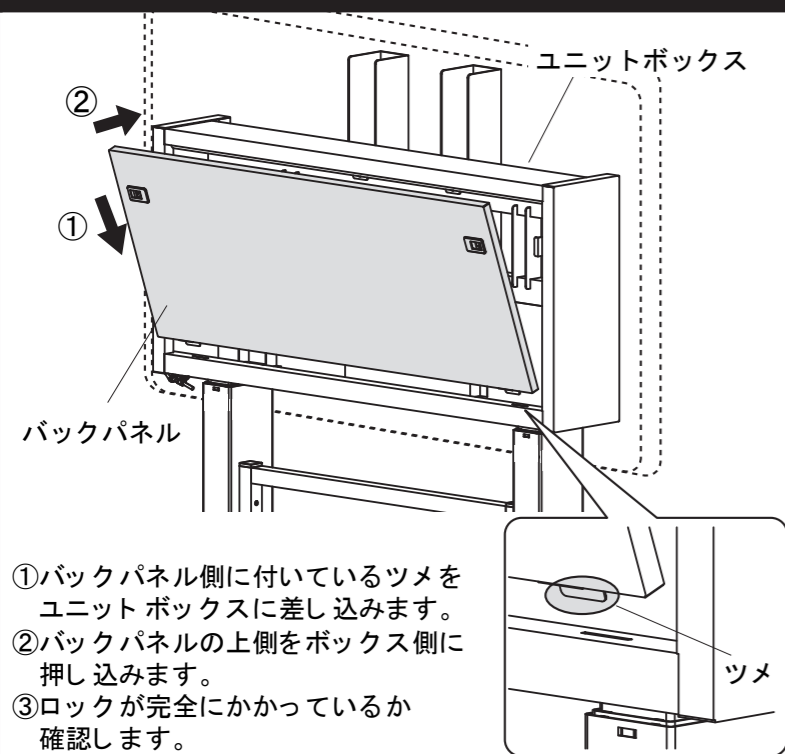


⚠ 注意 ⚠

この作業は必ず大人3人以上で行ってください。

10

ユニットボックスにバックパネルを取付けて完成です。



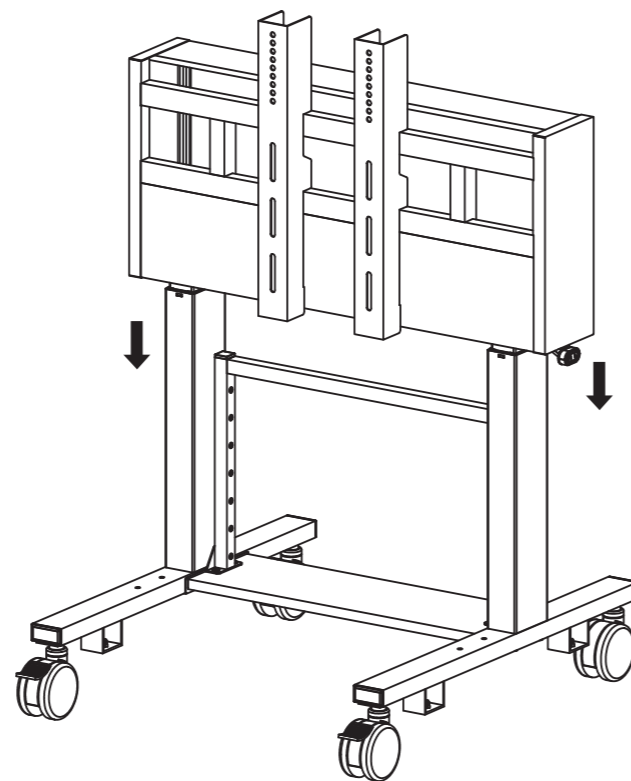
- ①バックパネル側に付いているツメをユニットボックスに差し込みます。
- ②バックパネルの上側をボックス側に押し込みます。
- ③ロックが完全にかかっているか確認します。

完全にロックがかかっていない場合  
落下し怪我の恐れがあります。  
十分に注意してください。

11

組みあがったら下降ボタンを長押し最下部まで下げて左右のフレームを同期させてください。

※この作業を行わないと  
上下昇降しない場合があります。





# CR-PL24BK/CR-PL24W

## ⚠ 取扱い上の注意(必ずお読みください)

### ⚠ 警告

- 本製品を分解・修理・加工・改造はしないでください。
- 本製品に強い振動や衝撃、無理な力を与えないでください。
- 本製品を水のかかる場所や水中で使用・保管しないでください。
- 濡れた手で本製品に触れないでください。
- 本製品を高温・多湿となる場所や、ほこりや油煙などの多い場所で保管しないでください。
- お子様には本製品や付属品に触れさせないでください。
- 本製品は電気で動作しておりますので、発火する恐れがあります。万一煙が出たり変なにおいがした場合は、お買い上げの販売店又は、弊社までご連絡ください。

### ⚠ 注意

- 本製品の故障、またはその使用によって生じた直接、間接の損害については弊社はその責を負わないものとします。あらかじめご了承ください。
- 本製品を使用中に発生したデータやプログラムの破損・消失、その他のトラブルについては一切の保証を負いかねます。
- 本製品は屋内のみで使用してください。
- 本製品を不安定な場所で使用・保管しないでください。
- 用途以外には使用しないでください。
- 本製品のお手入れをする場合は、ベンジンやシンナーなどの揮発性有機溶剤が含まれているものは使用しないでください。
- 延長コード・テーブルタップの使用は避けて頂き、直接壁面コンセントへ差し込んでください。
- 破損したケーブルを使用しないでください。
- ケーブルを抜き差しする時は、必ずコネクタ部分を持ち、無理な力を加えないでください。

## 保証規定・保証書

- 1、保証期間内に正常な使用状態でご使用の場合に限り品質を保証しております。  
万一保証期間内で故障がありました場合は、弊社所定の方法で無償修理いたしますので、保証書を本製品に添えてお買い上げの販売店までお持ちください。
- 2、次のような場合は保証期間内でも有償修理になります。
  - (1)保証書をご提示いただけない場合。
  - (2)所定の項目をご記入いただけない場合、あるいは字句を書き換えられた場合。
  - (3)故障の原因が取扱い上の不注意による場合。
  - (4)故障の原因がお客様による輸送・移動中の衝撃による場合。
  - (5)天変地異、ならびに公害や異常電圧その他の外部要因による故障及び損傷。
- 3、お客様ご自身による改造または修理があったと判断された場合は、保証期間内での修理もお受けいたしかねます。
- 4、本製品の故障、またはその使用のよって生じた直接、間接の損害については弊社はその責を負わないものとします。
- 5、本製品を使用中に発生したデータやプログラムの消失、または破損についての保証はいたしかねます。
- 6、本製品は医療機器、原子力設備や機器、航空宇宙機器、輸送設備や機器などの人命に関わる設備や機器、及び高度な信頼性を必要とする設備や機器やシステムなどへの組み込みや使用は意図されておりません。これらの用途に本製品を使用され、人身事故、社会的障害などが生じても弊社はいかなる責任も負いかねます。
- 7、修理ご依頼品を郵送、またはご持参される場合の諸費用は、お客様のご負担になります。
- 8、保証書は再発行いたしませんので、大切に保管してください。
- 9、保証書は日本国内においてのみ有効です。

保証書		キリトリ線		サンワサプライ株式会社		
型番	CR-PL24BK/CR-PL24W	シリアルナンバー				
お客様	お名前					
	ご住所	〒				
販売店	TEL					
	販売店名・住所・TEL					
保証期間		1年間	お買い上げ年月日	年	月	日

## 安全の為に注意していただく点

- ⚠ ディスプレイは4つのボルトでしっかりと固定してください。
  - ⚠ 2ヶ月毎を目安に、ボルトを締め直してください。
  - ⚠ 可動部分で指をはさまないように気をつけてください。
  - ⚠ 本製品を振動のある所に置くのはさけてください。
  - ⚠ ディスプレイの調節は必ず両手で行い、片手での使用はおやめください。
  - ⚠ 室温の元で操作してください。
  - ⚠ 80kgを超えるディスプレイは取り付けないでください。
  - ⚠ スタンドに乗ったり、ぶらさがったりしないでください。
  - ⚠ 昇降フレームは左右の動きに弱い為スタンドを移動させる際には最下位部に下げ、前後の方向に移動させてください。
  - ⚠ ディスプレイの位置を下に下げる際にはスタンド下に人や物がいないかを確認してから下げてください。
  - ⚠ 昇降フレームが動作中はフレームに触れないようにしてください。特にお子様は触らせないように十分に注意してください。
- 以上の点に注意して取り扱ってください。

製品に関するお問い合わせ

製品の品質管理には細心の注意を払っていますが、万一、不都合な点や製品に関するお問い合わせなどございましたら、お買求めの販売店又は右記までお気軽にご相談下さい。

## サンワサプライ株式会社

岡山サプライセンター / 〒700-0825 岡山市北区田町1-10-1  
☎086-223-3311 FAX086-223-5123  
東京サプライセンター / 〒140-8566 東京都品川区南大井6-5-8  
☎03-5763-0011 FAX03-5763-0033