

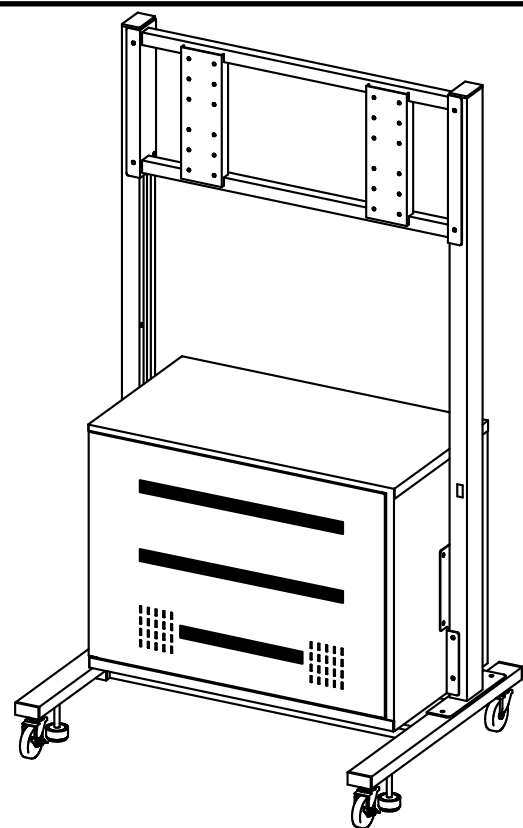


この度は、弊社製品をお買求めいただきましてありがとうございました。
 この製品は組立式になっております。パッキングケースの中に下記の部品が入っていますので確認の上、下記要領で組み立ててください。
 ご使用前に、製品の使い方と使用上の注意事項について書いた、説明書をよくお読みになり製品を末永くご使用いただくために、説明書を大切に保存して正しくお使い下さい。

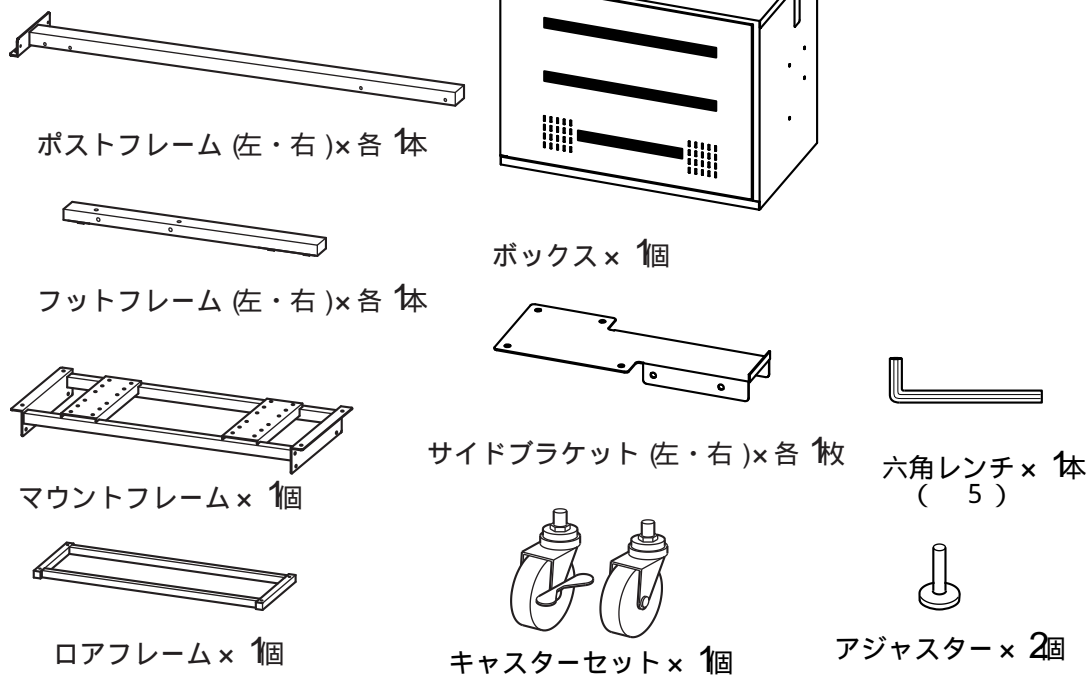
(注意) 製品自体重量がありますので大人2人以上で組立をしてください。

用意していただくもの・・・
 手袋 (組み立て時のケガ等を防ぐために必ず着用してください。)

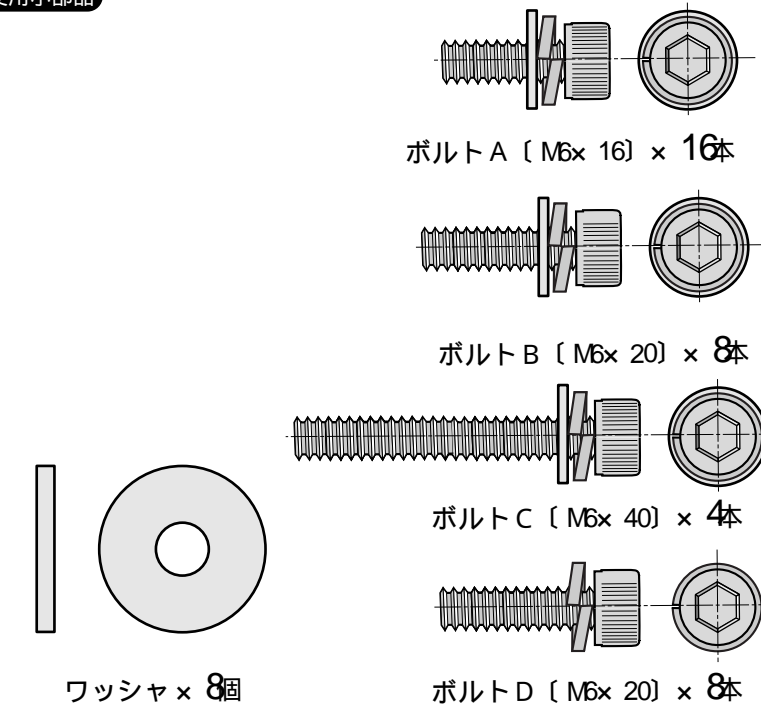
完成図



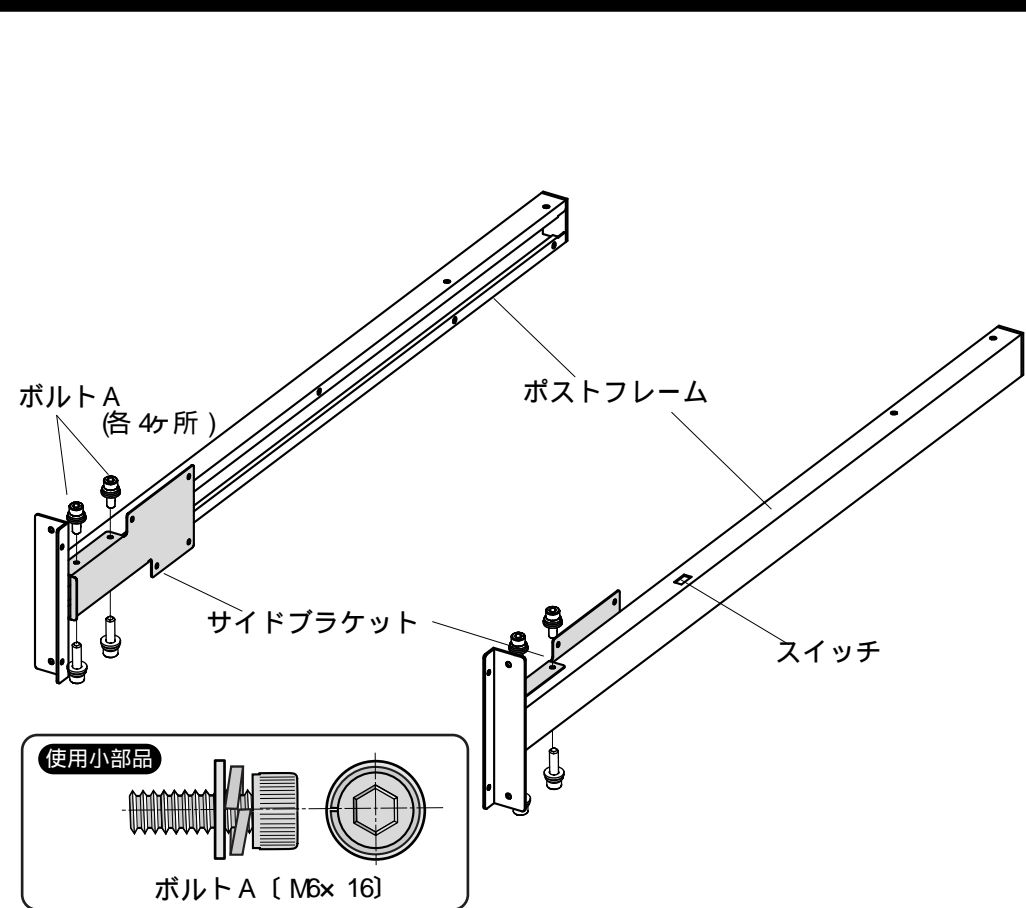
組立て部品



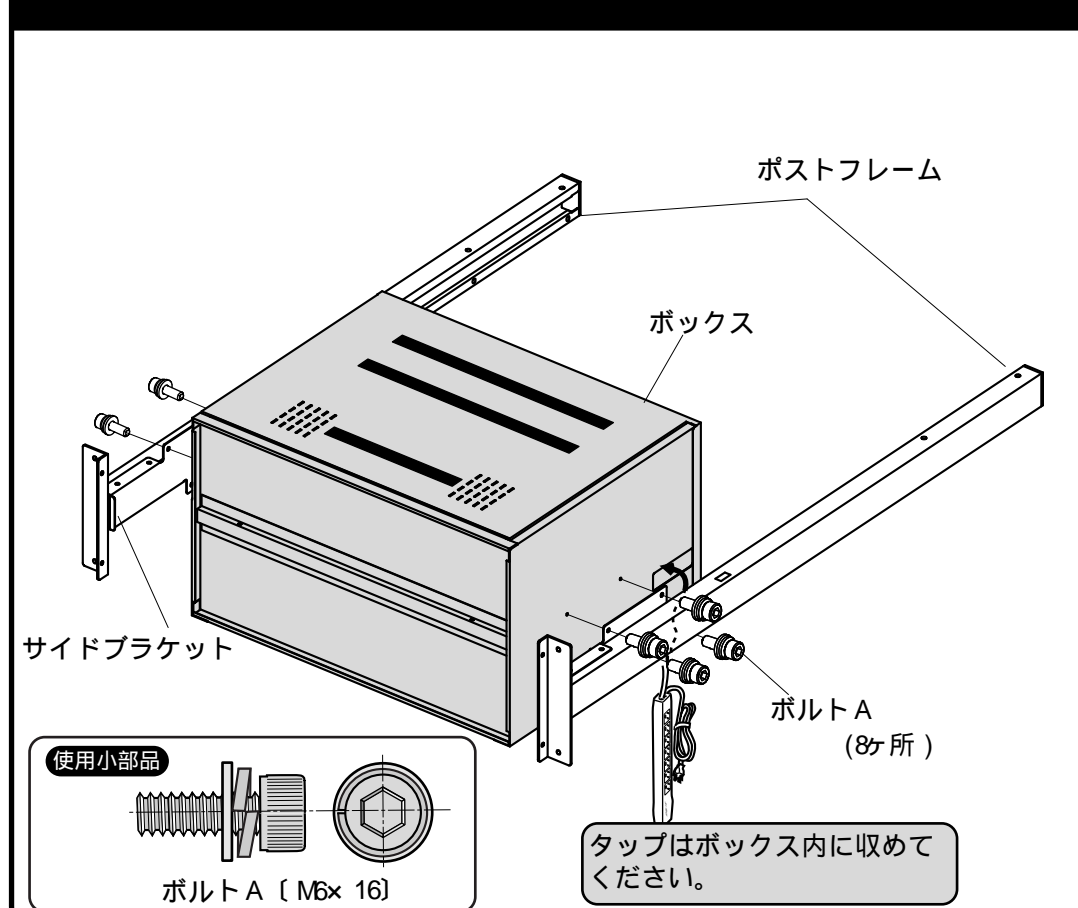
使用小部品



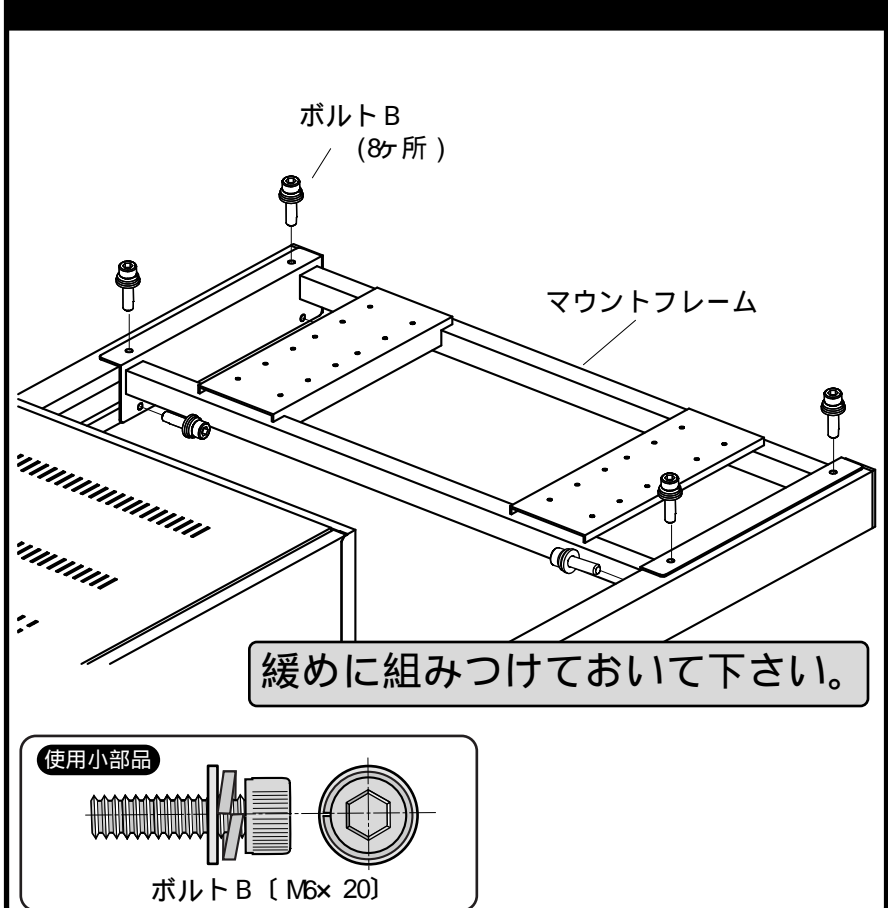
1 ポストフレームにサイドブラケットをボルト A で組み付けます。



2 ポストフレームに取付けたサイドブラケットとボックスをボルト A で組み付けます。

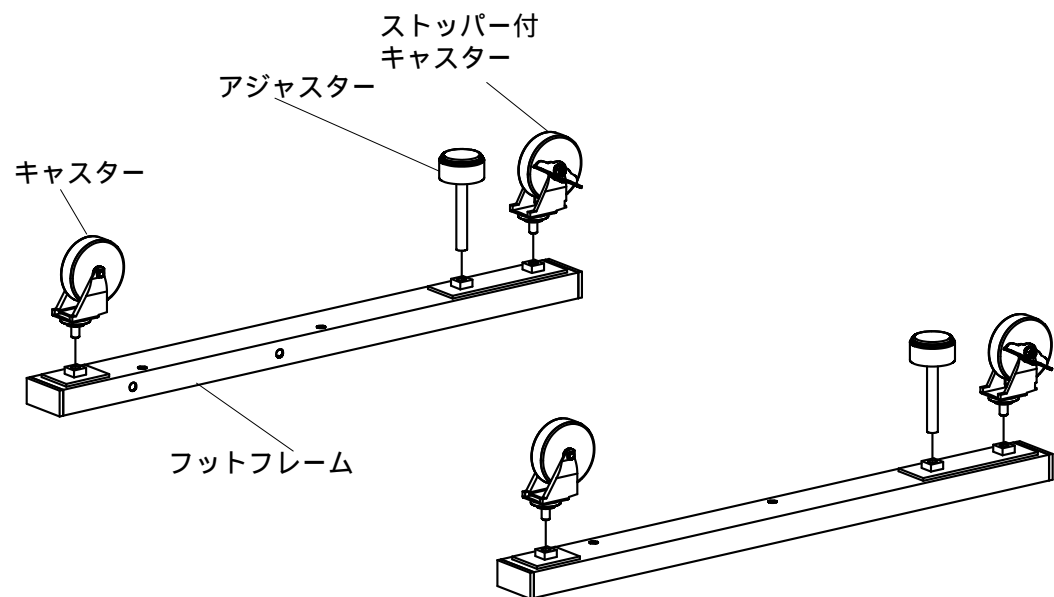


3 ポストフレームにマウントフレームをボルト B で緩めに組み付けます。



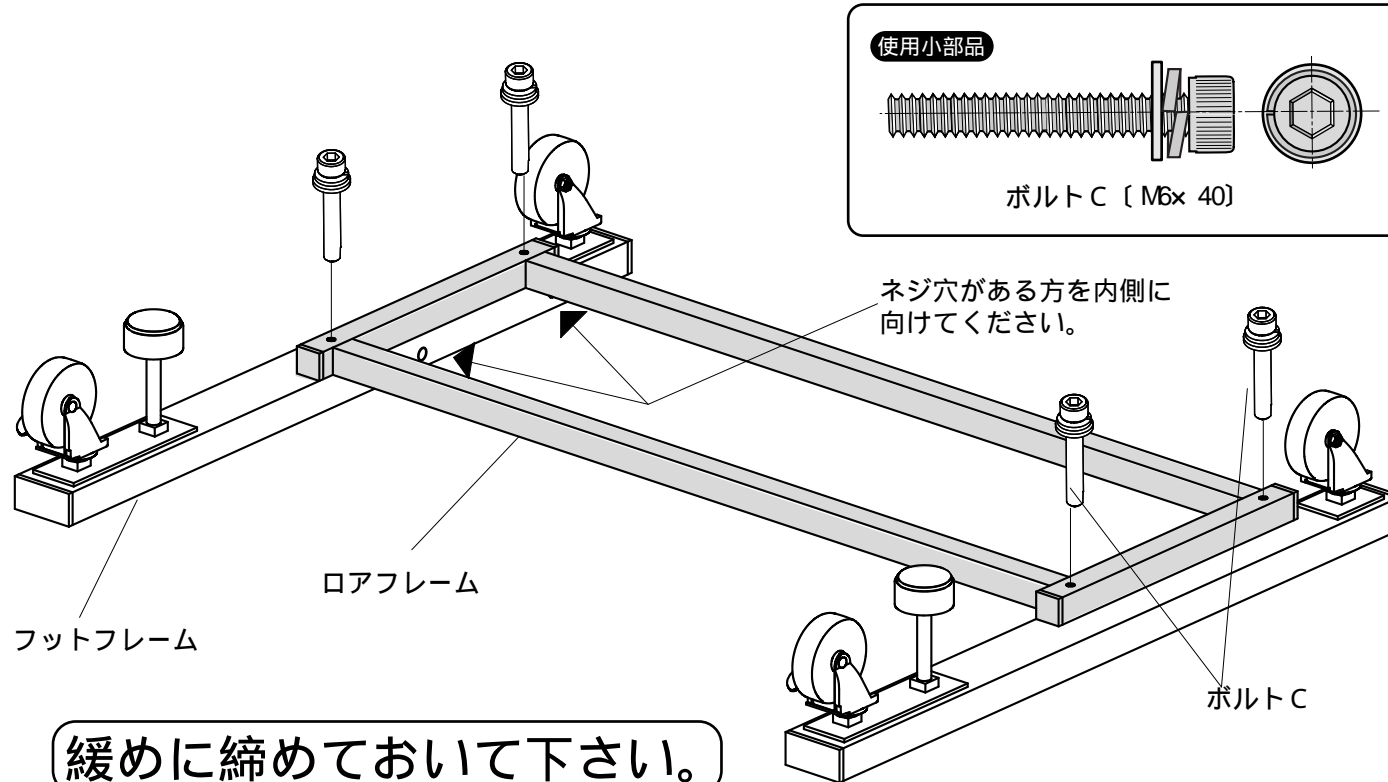
4

フットフレームにキャスターとアジャスターを取付けます。



5

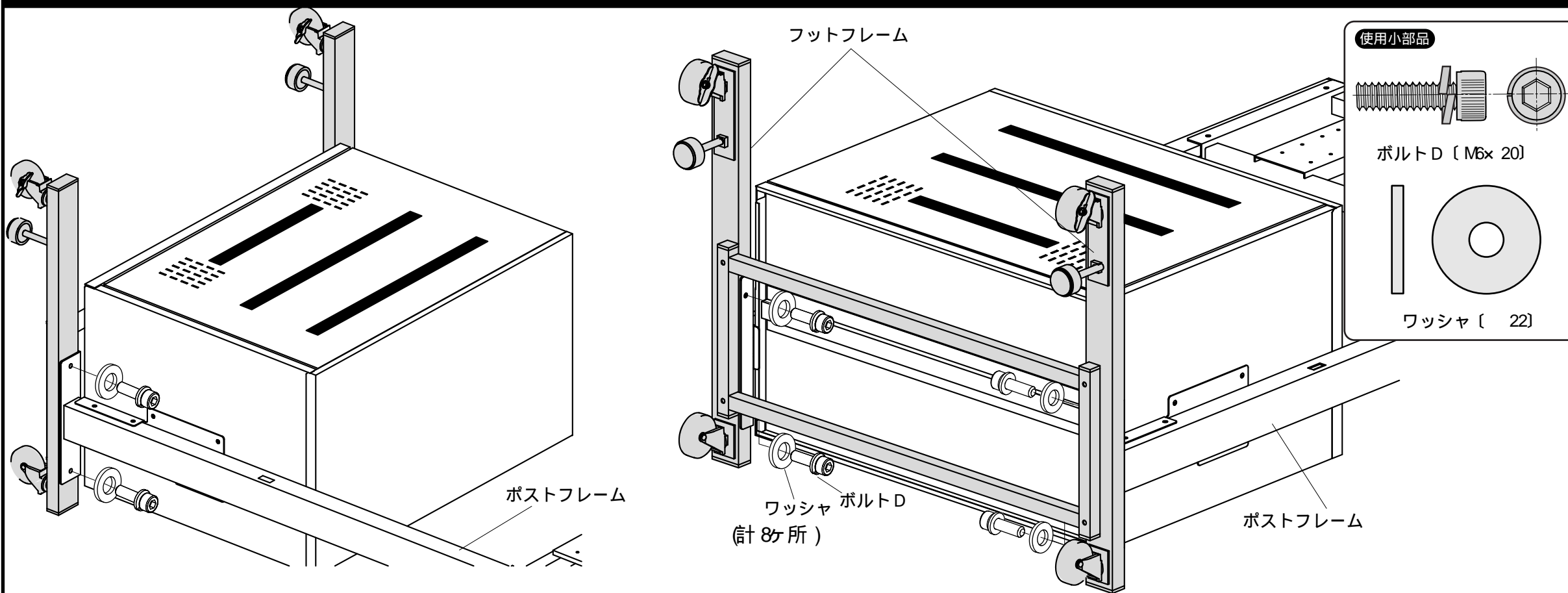
フットフレームにロアフレームをボルトCを使って緩めに結合します。



緩めに締めつけておいて下さい。

6

ポストフレームに で組み合わせたものをボルトDとワッシャで結合します。全てのボルトを締め直します。



サンワサプライ株式会社

製品に関するお問い合わせ
製品の品質管理には細心の注意を払っていますが、万一、不都合な点や製品に関するお問い合わせなどございましたら、お買求めの販売店又は右記までお気軽にご相談下さい。

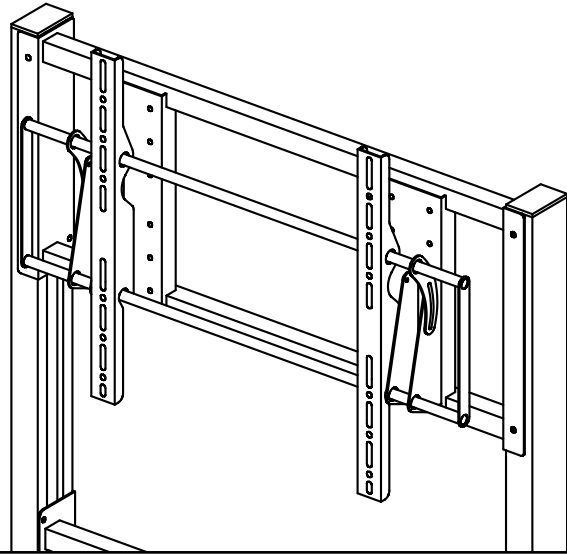
岡山サプライセンター / 〒700-0825 岡山市田町1-10-1
☎086-223-3311 FAX086-223-5123
東京サプライセンター / 〒140-8566 東京都品川区南大井6-5-8
☎03-5763-0011 FAX03-5763-0033

この度は、弊社製品をお買求めいただきましてありがとうございました。
 この製品は組立式になっております、パッキングケースの中に下記の部品が入っていますので確認の上、下記要領で組み立てて下さい。
 ご使用前に、製品の使い方と使用上の注意事項について書いた、説明書をよくお読みになり製品を末永くご使用いただくために、説明書を大切に保存して正しくお使い下さい。

SANWA SUPPLY

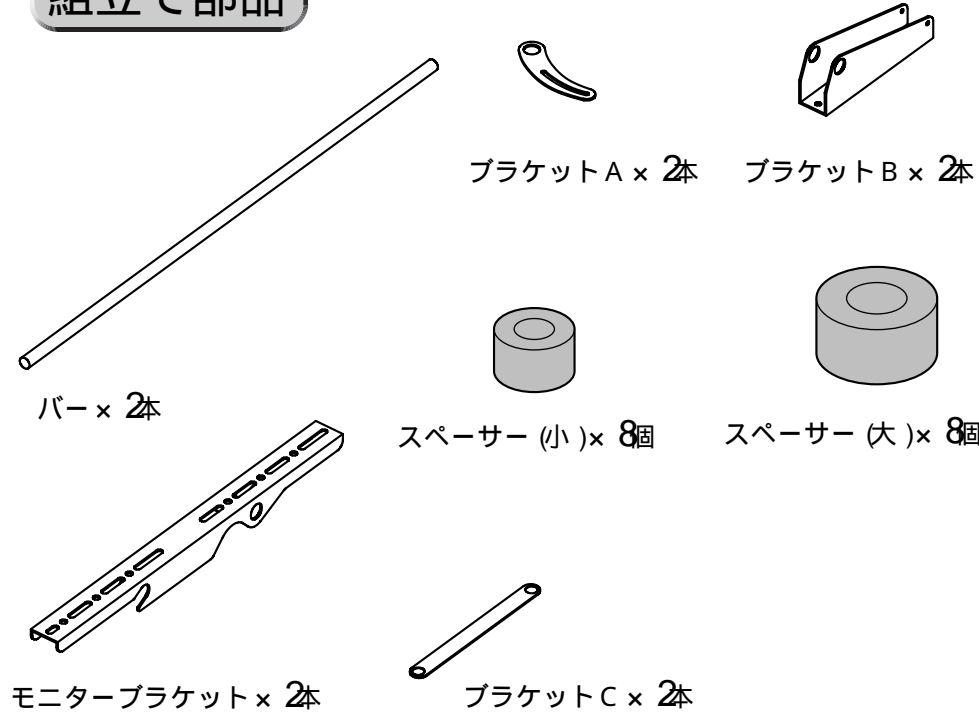
用意していただくもの・・・手袋（鋼製ですので組み立ての際は必ず着用してください。）・プラスドライバー

完成図

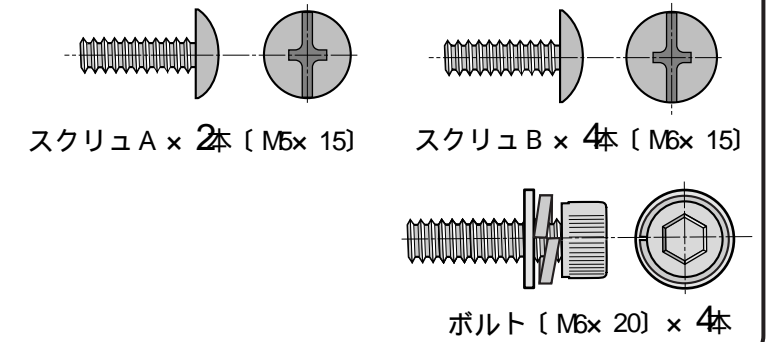


組み立てる前に：取付けるプラズマディスプレイの背面にある壁面などへ取付ける際のナットの位置をあらかじめ調べてから組立を始めてください。
 又、ディスプレイを取付ける際には3人以上の大人の方が行ってください。

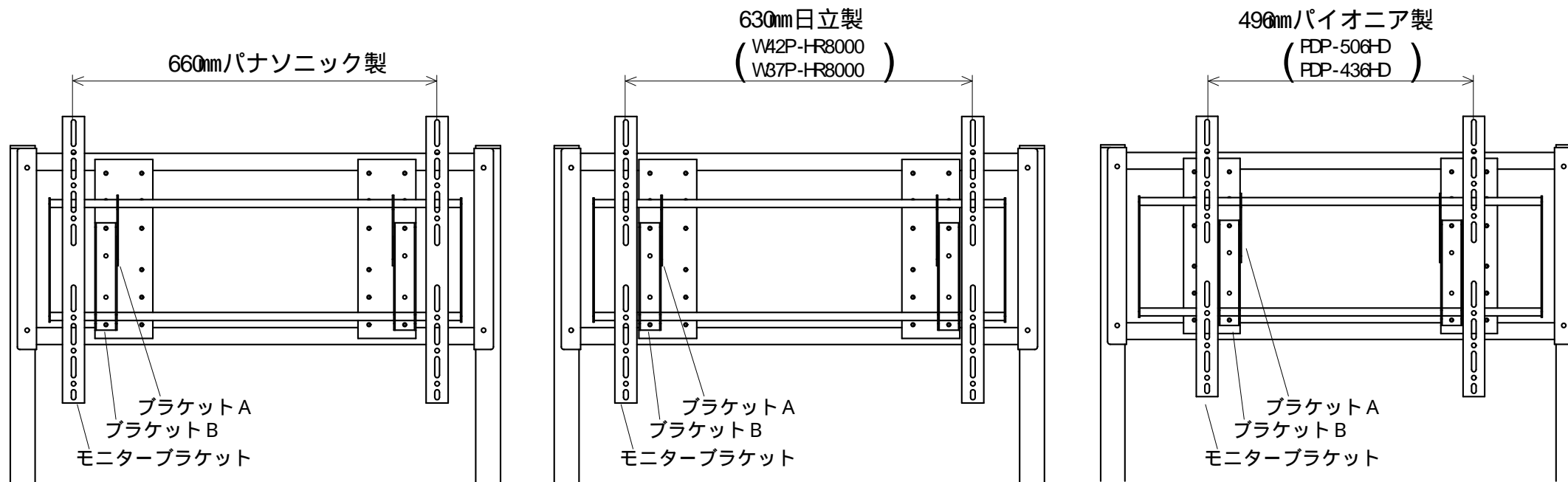
組立て部品



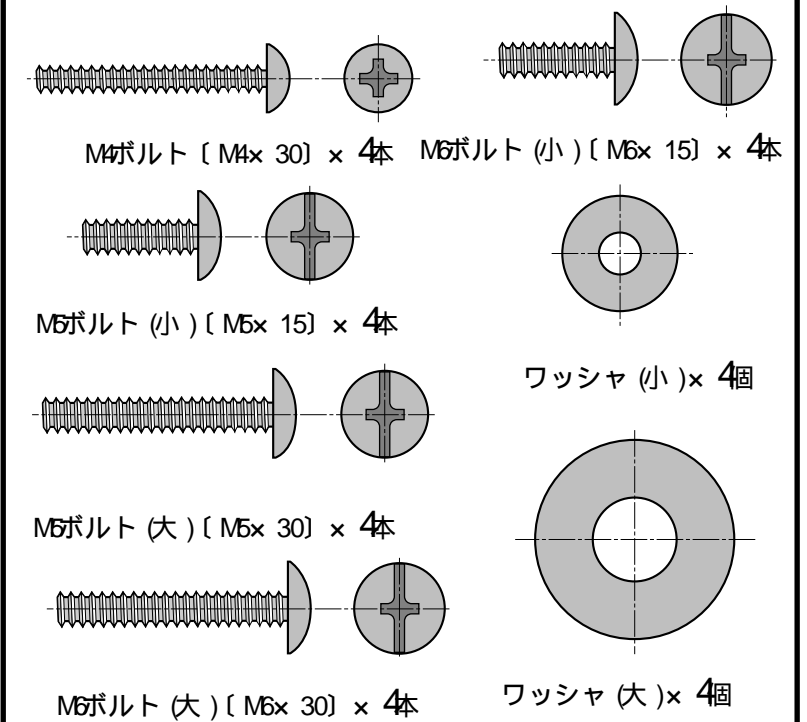
使用小部品



プラズマディスプレイ取り付け例 (参考)



モニター取付けボルト

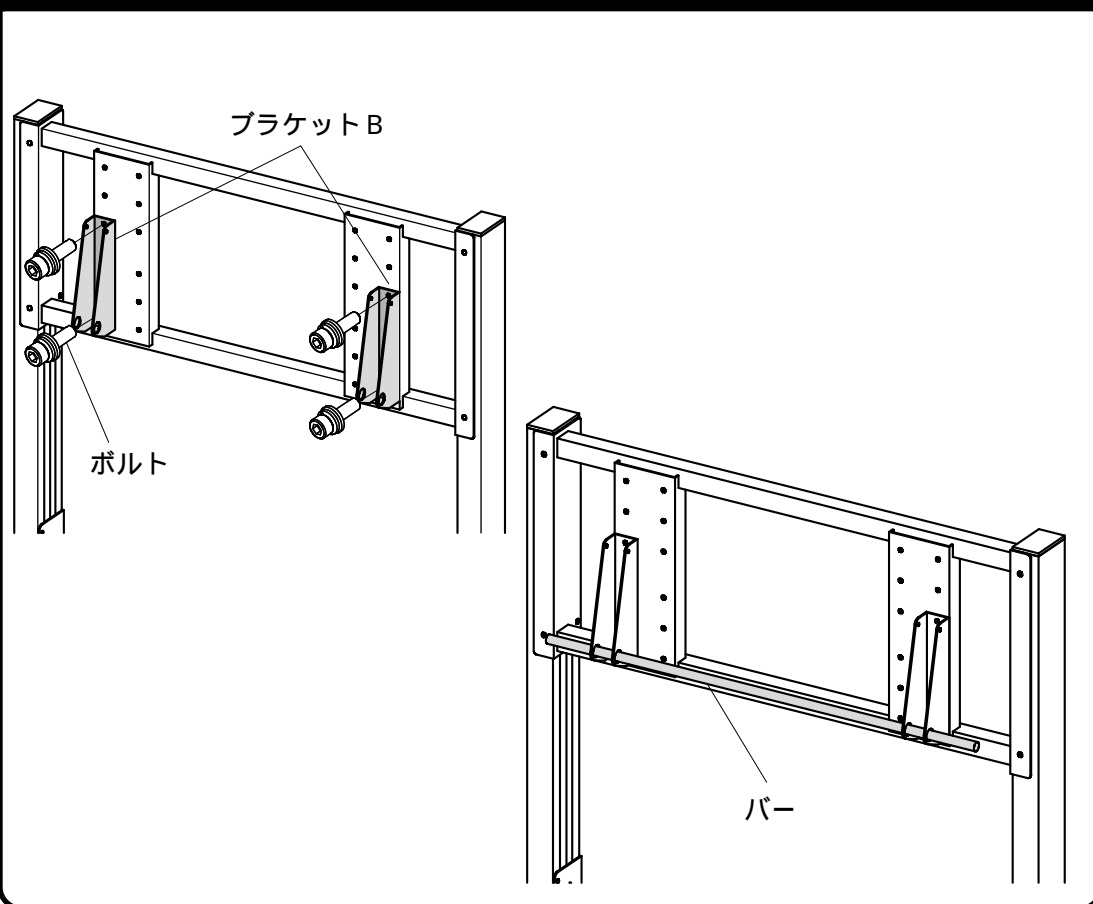


ボルトが最後まで締まらない、またはボルトが少ししか回っていないなど、ボルトが合わない場合は強度に十分にご注意のうえ、市販の適切なボルト類をご用意ください。

(2006年1月当社調べ)

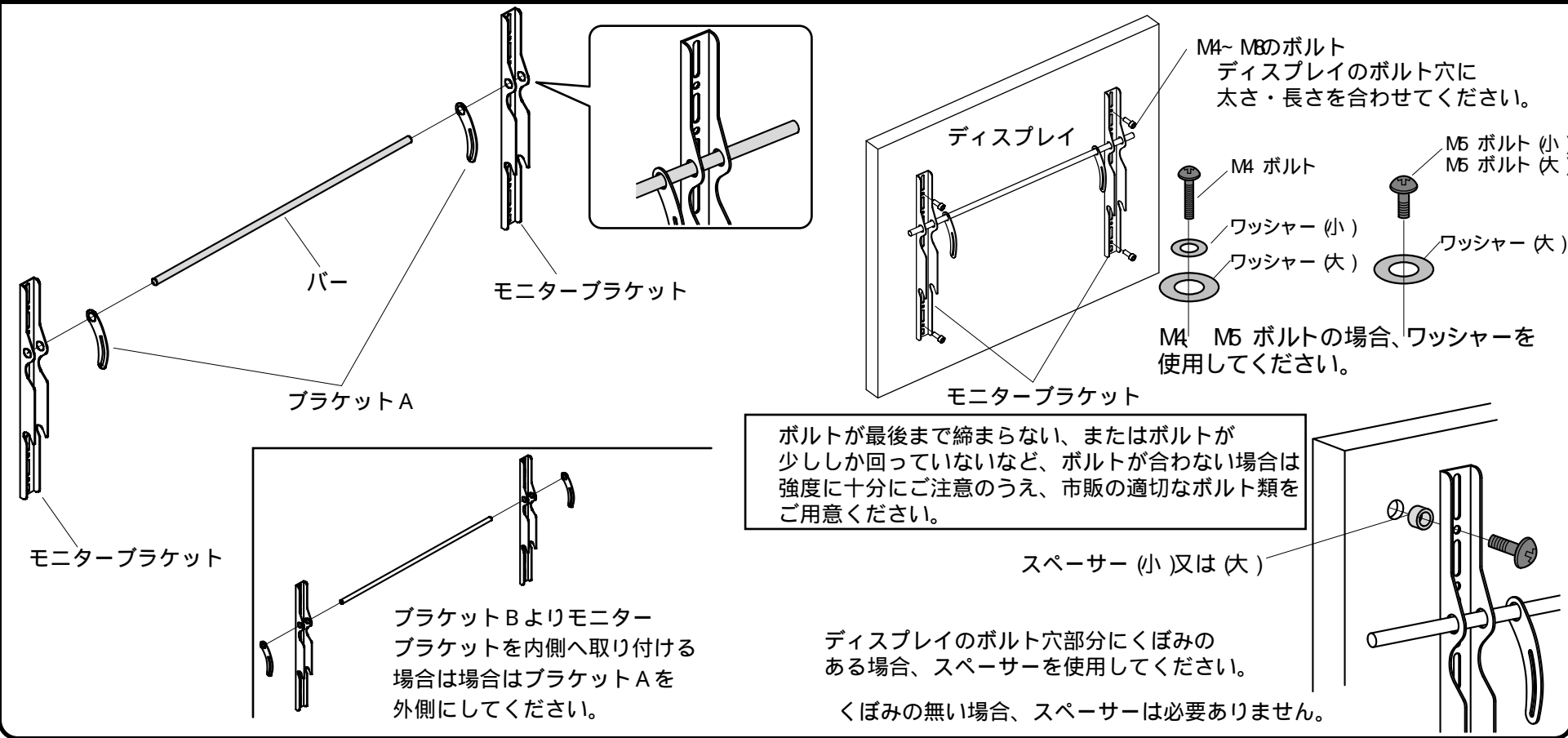
1

CR - PL 1 のマウントフレームにブラケット B をボルトで結合します。バーを通します。



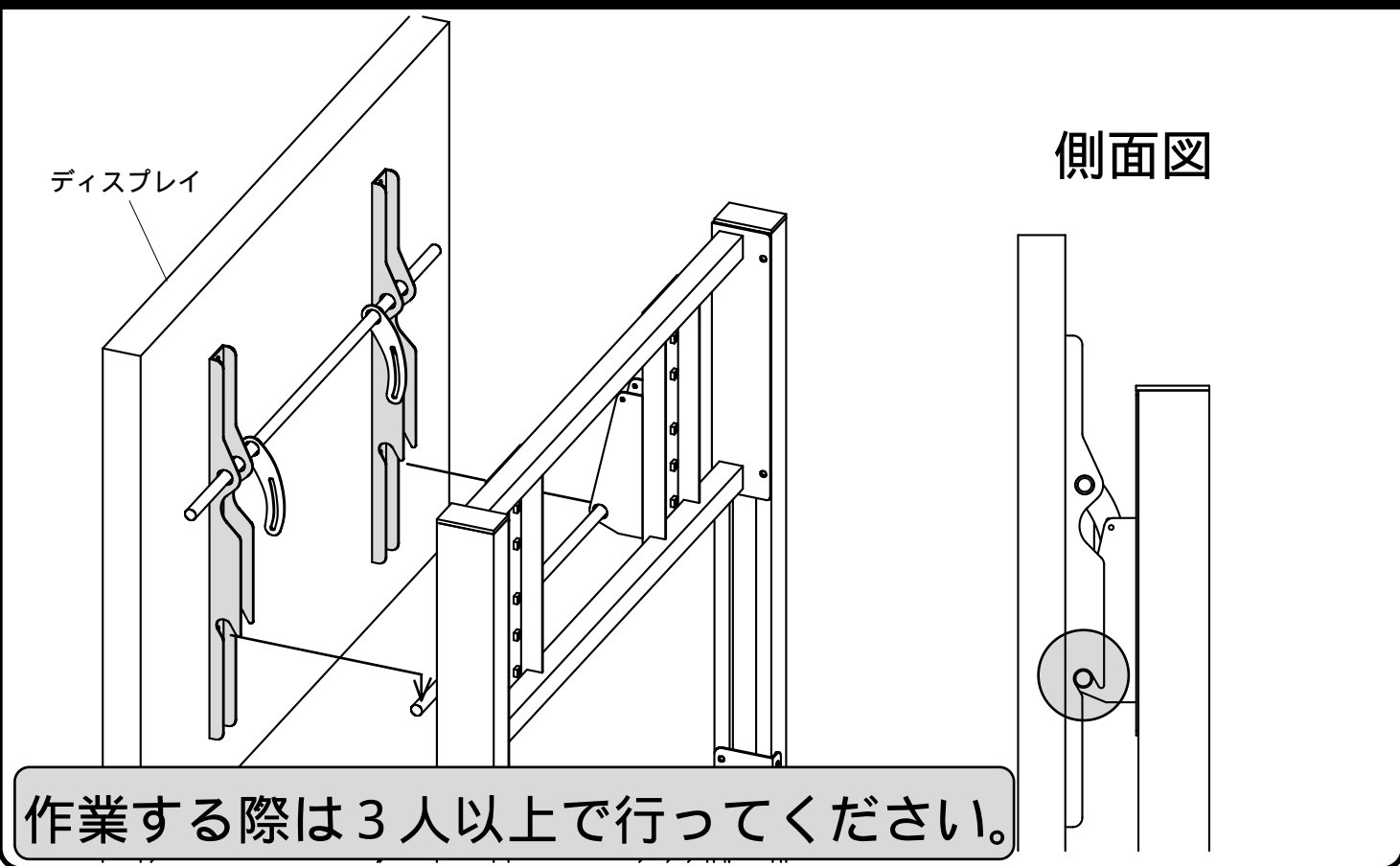
2

バーにブラケット A、モニターブラケットを差し込みます。モニターブラケットにディスプレイをボルトで結合します。



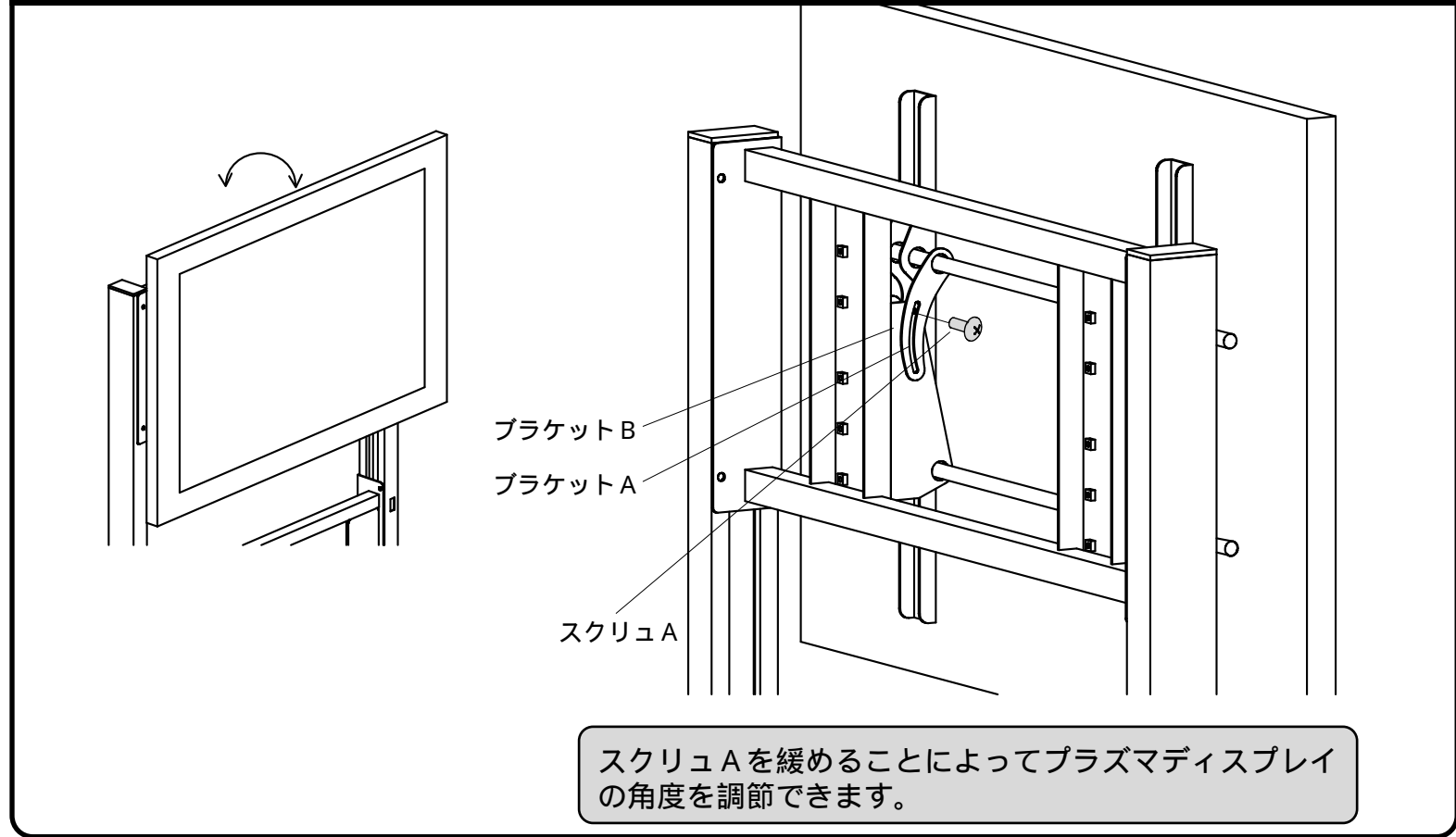
3

モニターブラケットの下側の切り込みを CR - PL 1 側に取り付けたバーに引っ掛けます。

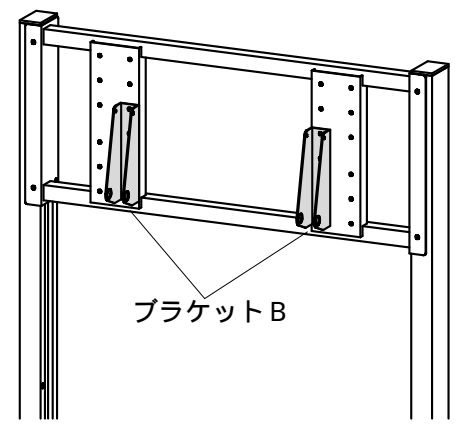
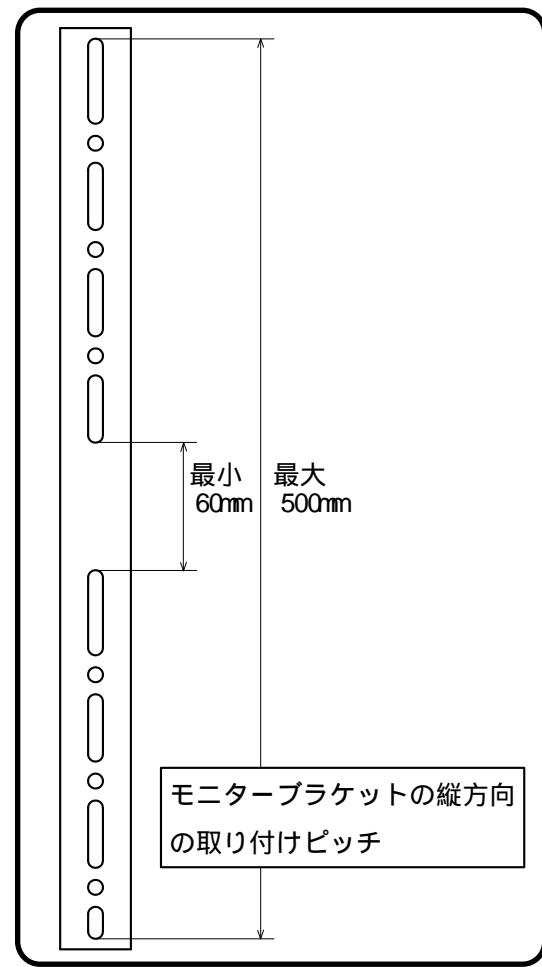
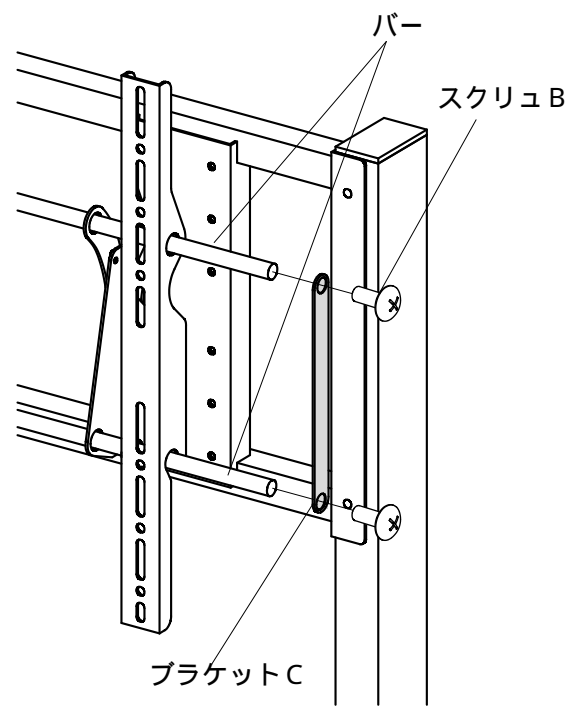


4

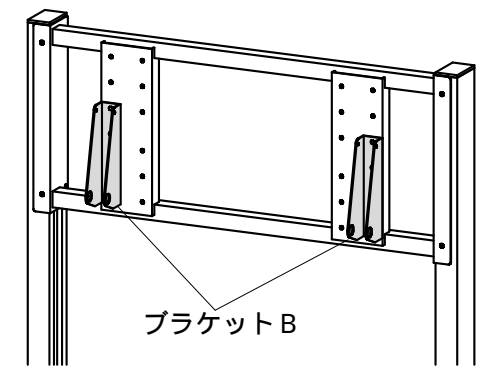
ディスプレイの角度を調整し、裏側からブラケット A、B をスクリュ A で結合します。



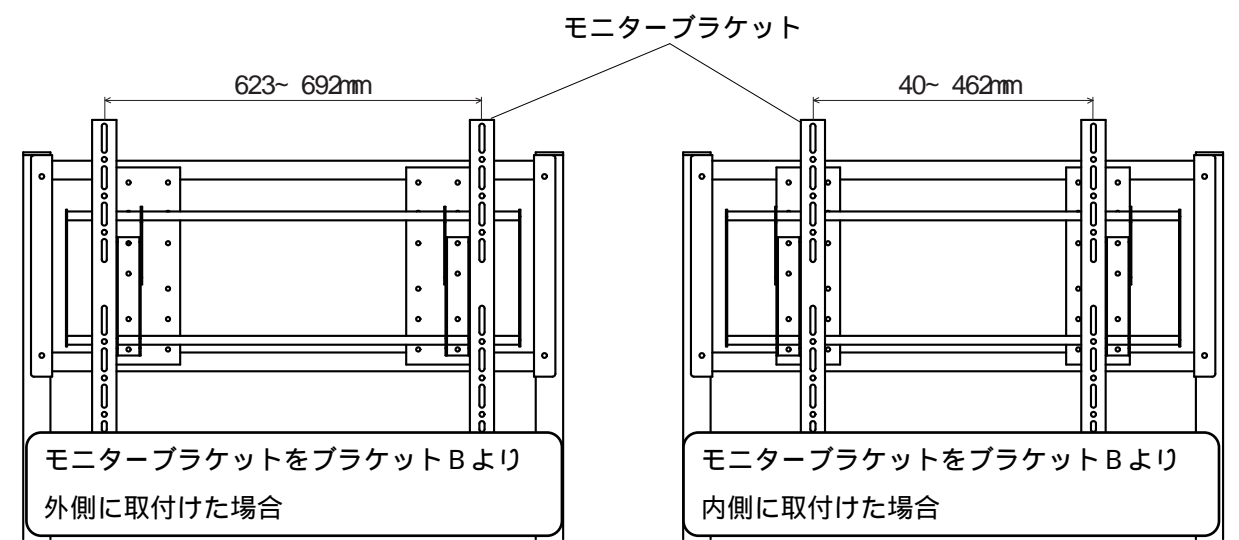
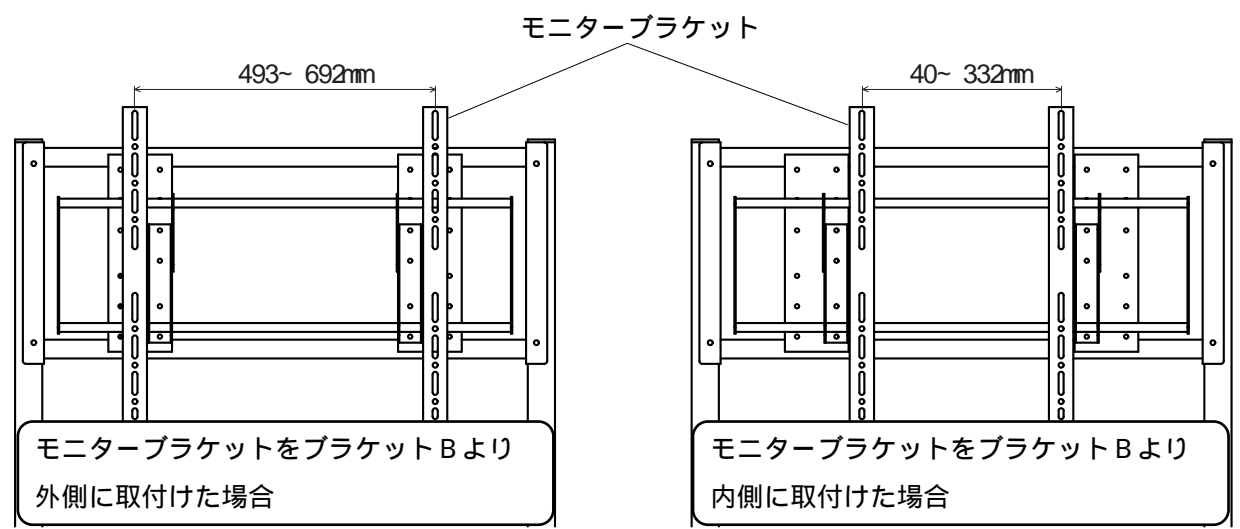
5 バーの両端をブラケットCを使ってスクリュBで結合します。



ブラケットBをマウントフレームの内側のネジ穴に取付けた場合の横方向の取り付けピッチ



ブラケットBをマウントフレームの外側のネジ穴に取付けた場合の横方向の取り付けピッチ



製品に関するお問い合わせ
製品の品質管理には細心の注意をはらっていますが、万一、不都合な点や製品に関するお問い合わせなどございましたら、お買求めの販売店又は右記までお気軽にご相談下さい。

サンワサプライ株式会社

岡山サプライセンター / 〒700-0825 岡山市田町1-10-1
 ☎086-223-3311 FAX086-223-5123
 東京サプライセンター / 〒140-8566 東京都品川区南大井6-5-8
 ☎03-5763-0011 FAX03-5763-0033