

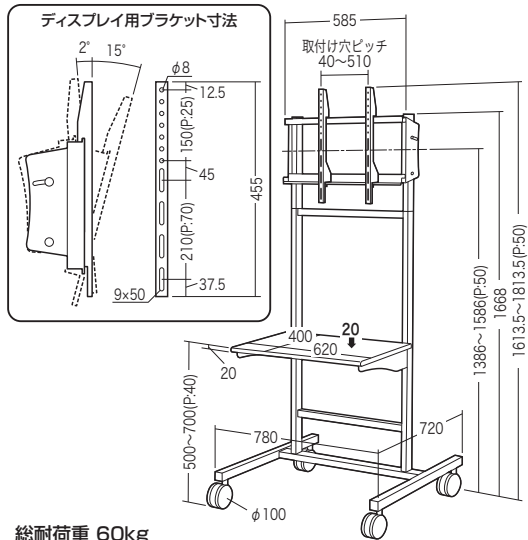
この度は、弊社製品をお買求めいただきましてありがとうございます。  
本製品は組立式になっておりますので、下記の要領で組立ててください。  
パッキングケースの中には、下記の部品が入っています。

**組立説明書は組立て後も  
大切に保管してください。**

この製品を第三者に貸し出すときは、この説明書も共に  
貸し出し、よく読んでから使用するようご指導ください。

★用意していただくもの・・・  
手袋（組立て時のケガ等を防ぐために必ず着用してください）  
ブラストドライバー、毛布など

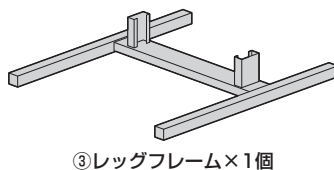
**完成図**



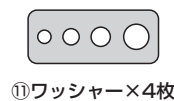
総耐荷重 60kg  
(プラズマディスプレイは40kgまで  
32型~65型程度の設置を想定)

**組立て部品**

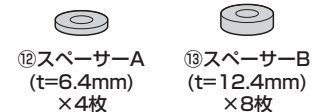
①上フレーム ×2個  
(左右共通)



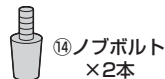
④棚板 ×1枚



⑥棚板ブラケット左 ×1個



⑥棚板ブラケット右 ×1個



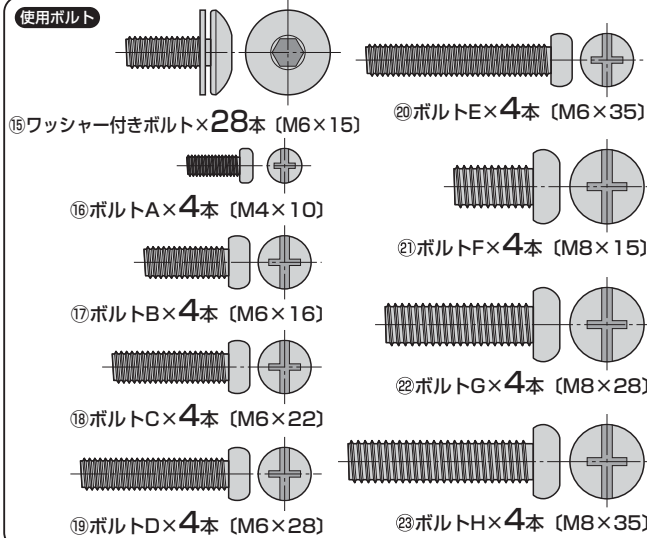
②センターフレーム ×1個

⑦ブラケットA ×1個

⑧ブラケットB ×2個  
(左右共通)

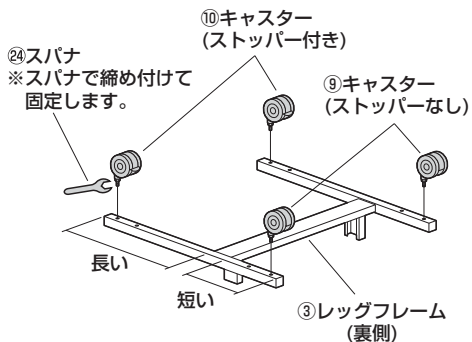


**使用ボルト**



※部品の欠品や破損があった場合は、  
品番 (CR-PL12Nなど) と上記の  
部品番号 (①~㉑) と部品名  
(ワッシャーなど) をお知らせください。

**1 レッグフレームの裏側に  
キャスターを取付けます。**



※長い方にキャスター(ストッパー付き)を取付けます。

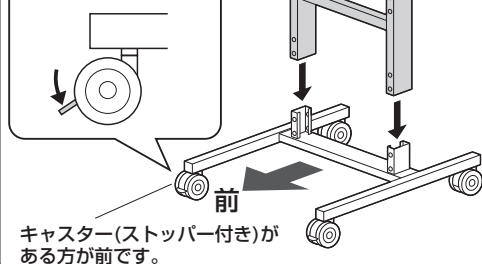
**2 レッグフレームにセンターフレームを取付けます。**

①レッグフレームにセンターフレームを差し込みます。

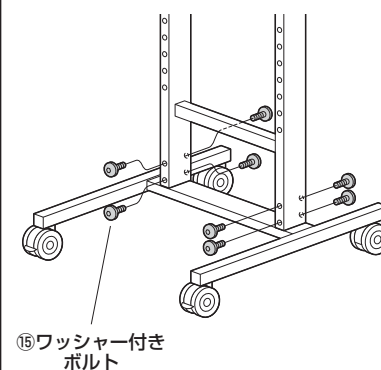
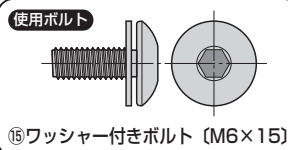
**注意**  
指などをはさまないように  
十分ご注意ください。

②センターフレーム  
※穴がある方が前です。

ストッパーを下げ、  
キャスターを固定した  
状態で差し込みます。



②ワッシャー付きボルトで固定します。

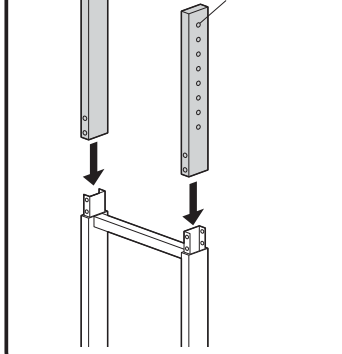


**3 センターフレームに上フレームを取付けます。**

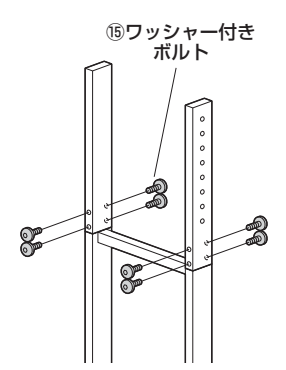
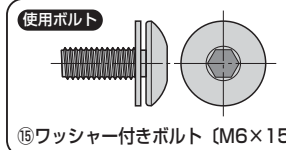
①センターフレームに上フレームを  
差し込みます。

**注意**  
指などをはさまないように  
十分ご注意ください。

①上フレーム  
※穴がある方が外です。

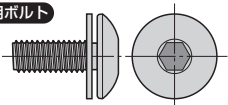


②ワッシャー付きボルトで固定します。

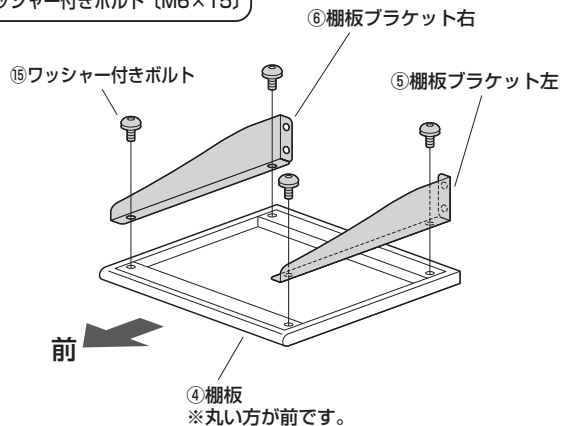


#### 4 棚板に棚板ブラケットを取付けます。

使用ボルト

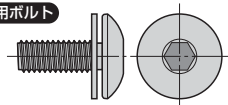


⑮ワッシャー付きボルト (M6×15)

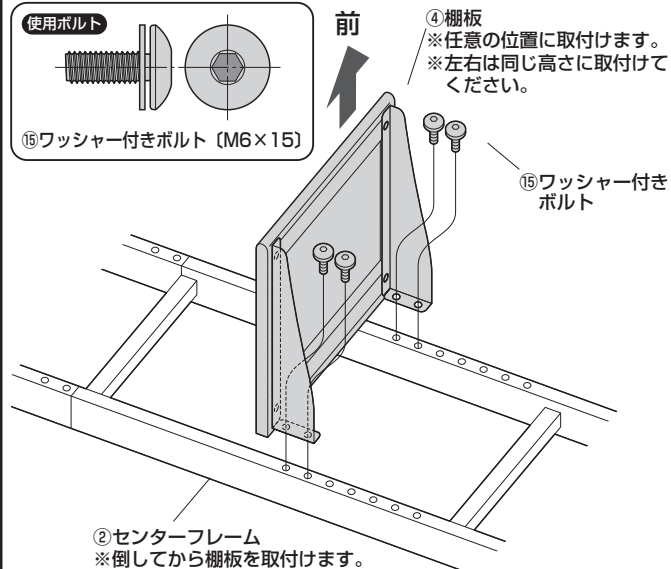


#### 5 センターフレームに棚板を取付けます。

使用ボルト

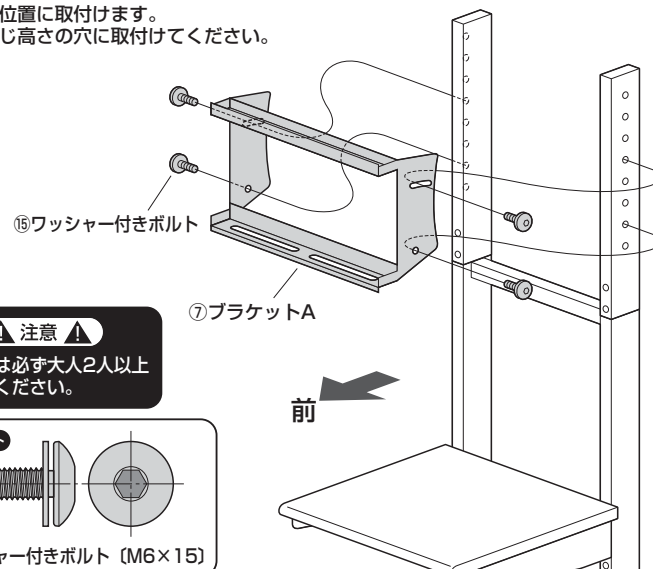


⑮ワッシャー付きボルト (M6×15)



#### 6 センターフレームにブラケットAを取付けます。

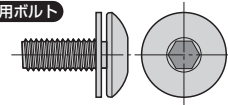
※任意の位置に取付けます。  
※左右同じ高さの穴にと取付けてください。



▲ 注意 ▲

この作業は必ず大人2人以上で行ってください。

使用ボルト



⑮ワッシャー付きボルト (M6×15)

#### 7 ブラケットBをディスプレイの裏面に取付けます。

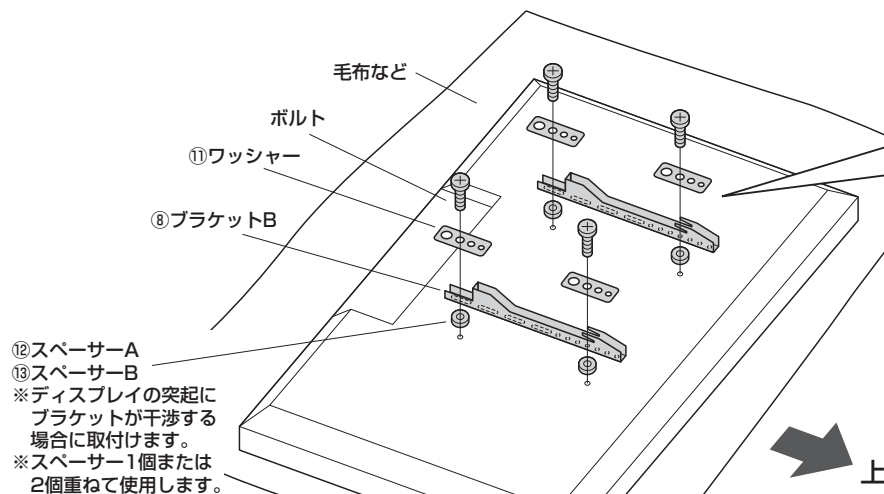
※取付け可能なディスプレイの重量は40kgまでです。それ以上のディスプレイは絶対に取付けしないでください。

▲ 注意 ▲

毛布などを下に敷き、ディスプレイへの傷や破損に十分ご注意ください。

▲ 注意 ▲

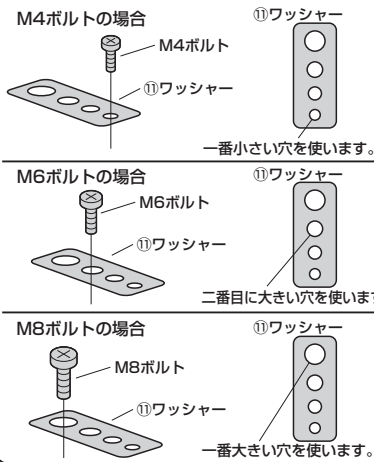
ディスプレイに付属しているスタンド類は取外してください。スタンド類の取外し方法はディスプレイの取扱説明書をご確認ください。



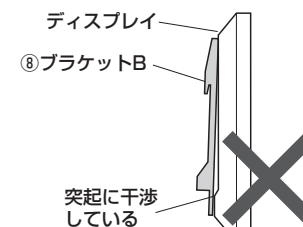
▲ 注意 ▲

- ・ボルトが太すぎたり、長すぎたりするとテレビを破損する場合があります。また、ボルトが短すぎるとテレビがしっかりと固定できず脱落する恐れがあります。取付けに適したボルトの太さ、長さは各テレビによって異なります。必ずテレビの取扱説明書や、メーカーへの問い合わせなどでご確認の上、適切な太さ、長さのボルトを使用してください。
- ・付属のボルトが合わない場合は、強度に十分ご注意ください。市販の適切な太さ、長さのボルトをご用意ください。

#### ボルトとワッシャーの組合せ



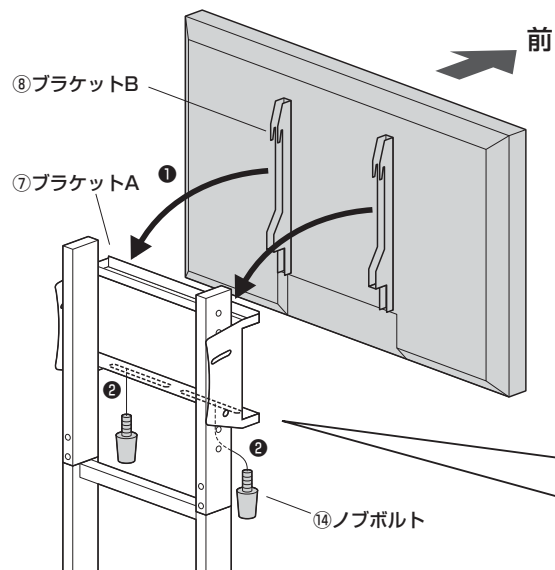
#### ディスプレイの突起とブラケットBが干渉する場合



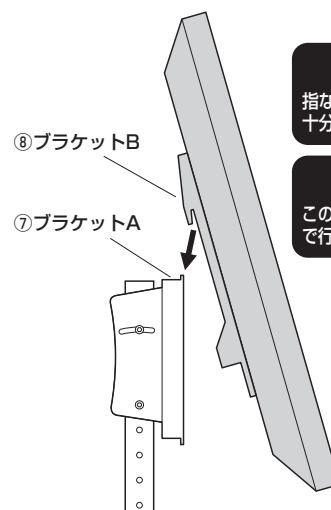
⑫スペーサーA  
⑬スペーサーB  
※スペーサー1個または2個重ねて使用します。

8

ブラケットAにブラケットBを取付けて完成です。  
※3人以上で取付けてください。



① ブラケットAにブラケットBを引っ掛けます。



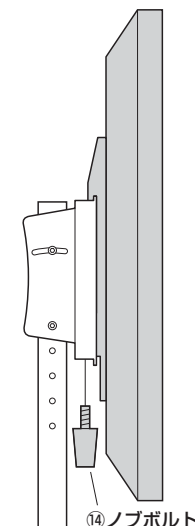
⚠ 注意 ⚠

指などははさまないように十分ご注意ください。

⚠ 注意 ⚠

この作業は必ず大人3人以上で行ってください。

② ノブボルトで固定します。



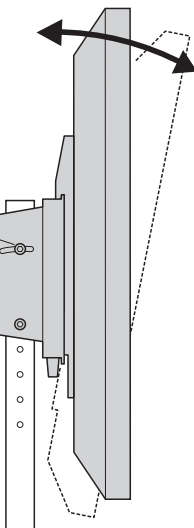
### ディスプレイの角度調節方法

⚠ 注意 ⚠

ボルトを緩めるとディスプレイが勢いよく傾きます。可動部分に指などは挟まないように十分ご注意ください。また、ディスプレイなどが破損しないように十分ご注意ください。

このボルトを緩めるとディスプレイの角度を調節できます。

※角度調節後はボルトをしっかりと締め付けてください。



⚠ 注意 ⚠

角度の調節は必ず大人3人以上で行ってください。

### 安全の為に注意していただく点

- ⚠ ディスプレイは4本のボルトでしっかりと固定してください。
- ⚠ 可動部分で指をはさまないように気を付けてください。
- ⚠ ディスプレイの調整は必ず3人以上で行ってください。
- ⚠ 本製品を振動のある所に置くのはさけてください。
- ⚠ 40kgを超えるディスプレイは取付けしないでください。
- ⚠ 室温の元で操作してください。
- ⚠ 2ヶ月毎を目安に、ボルトを締め直してください。

以上の点に注意して取扱ってください。

製品に関するお問い合わせ  
製品の品質管理には細心の注意をはらっていますが、万一、不都合な点や製品に関するお問い合わせなどございましたら、お買求めの販売店又は右記までお気軽にご相談下さい。

CB/AI/TTD&C

最新の情報はWEBサイトで  
<https://www.sanwa.co.jp/>



本製品の  
詳細情報  
はこちら!



弊社サポート  
ページはこちら!

サンワサプライ株式会社

岡山サブライセンター / 〒700-0825 岡山県岡山市北区田町1-10-1  
TEL.086-223-3311 FAX.086-223-5123  
東京サブライセンター / 〒140-8566 東京都品川区南大井6-5-8  
TEL.03-5763-0011 FAX.03-5763-0033

<https://www.sanwa.co.jp/>