



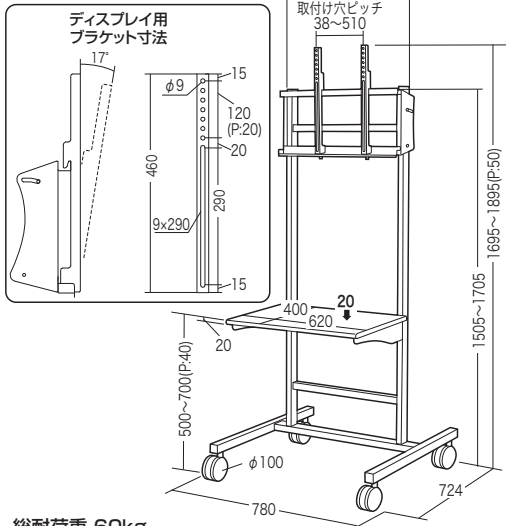
この度は、弊社製品をお求めいただきましてありがとうございます。  
このディスプレイスタンドは組立式になっておりますので、下記の要領で組立ててください。  
パッキングケースの中には、下記の部品が入っています。

組立説明書は組立て後も  
大切に保管してください。

この製品を第三者に貸し出すときは、この説明書も共に  
貸し出し、よく読んでから使用するようにご指導ください。

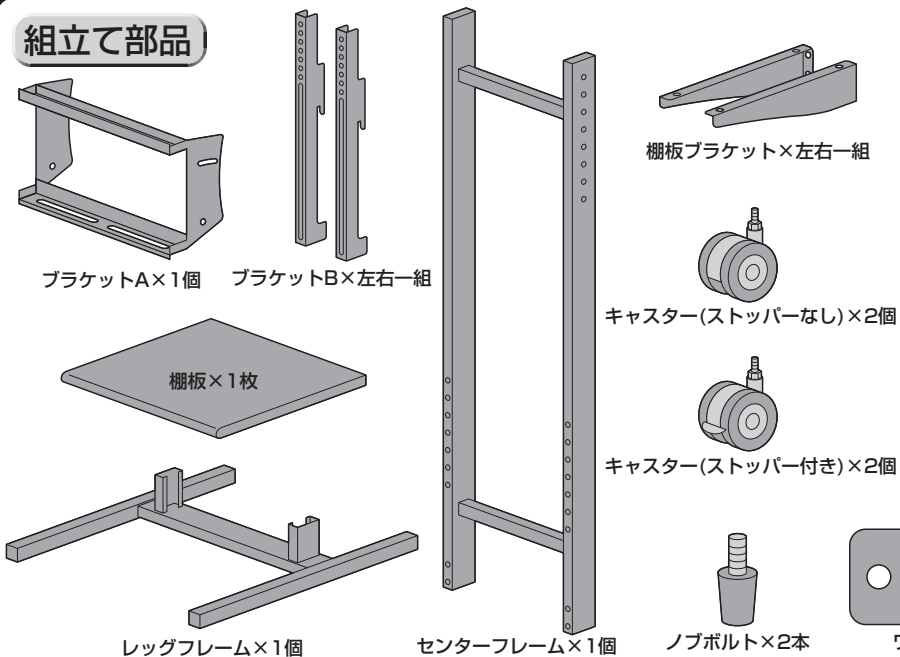
★用意していただくもの・・・  
手袋（組立て時のケガ等を防ぐために必ず着用してください）  
プラスドライバー

### 完成図

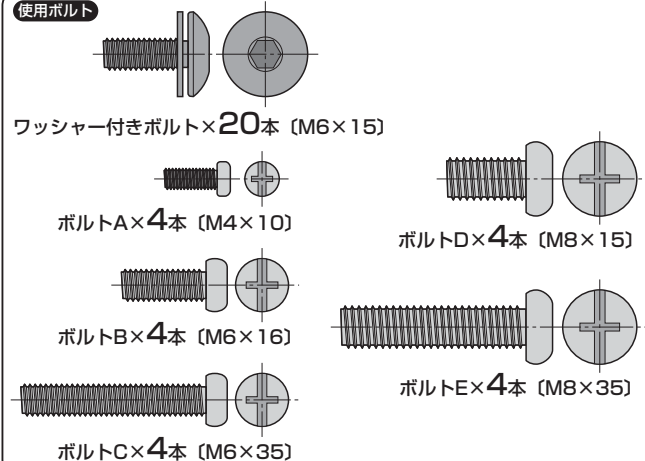


総耐荷重 60kg  
(プラズマディスプレイは40kgまで  
32型～52型程度の設置を想定)

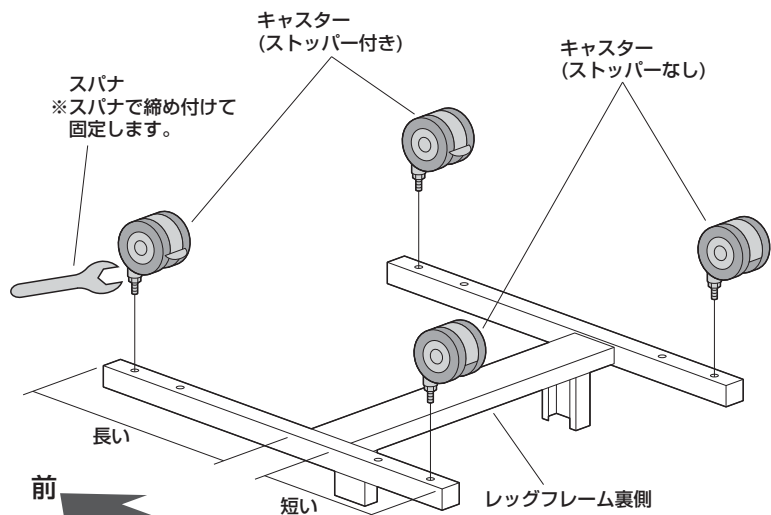
### 組立て部品



### 使用ボルト



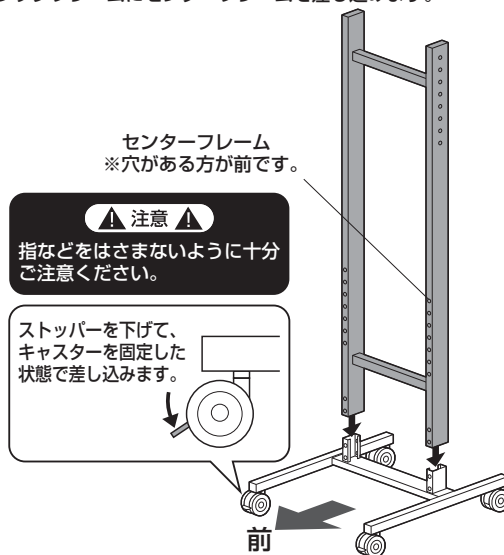
## 1 レッグフレームの裏側にキャスターを取付けます。



※レッグフレームは長い方が前です。

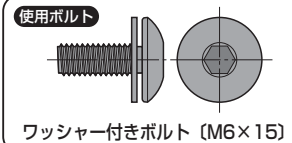
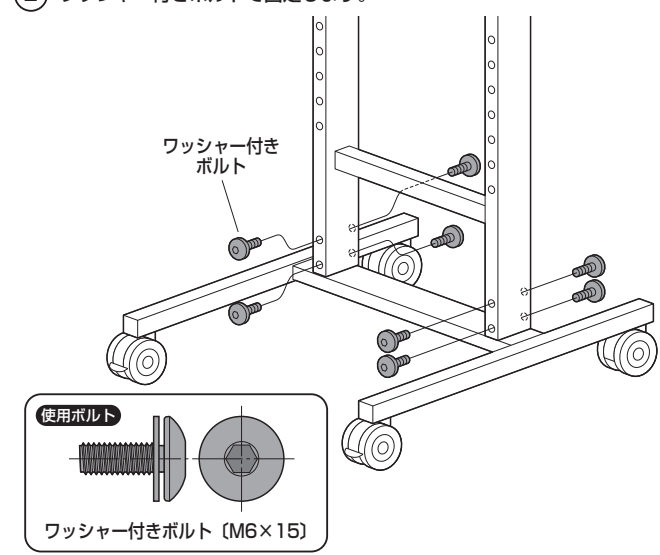
## 2 レッグフレームにセンターフレームを取付けます。

① レッグフレームにセンターフレームを差し込みます。

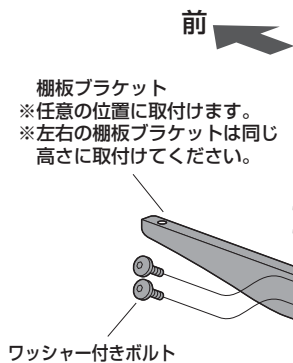
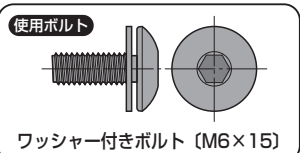


ストッパーを下げて、  
キャスターを固定した  
状態で差し込みます。

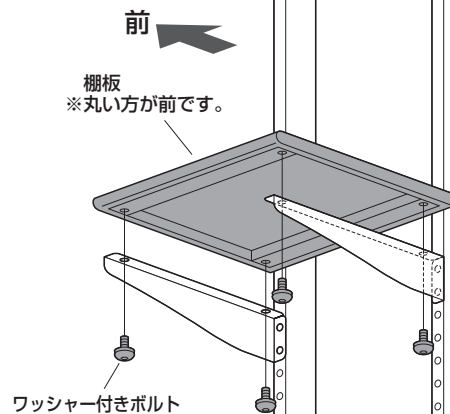
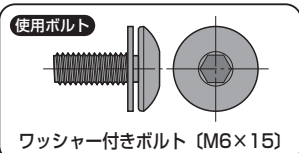
② ワッシャー付きボルトで固定します。



### 3 センターフレームに棚板ブラケットを取付けます。

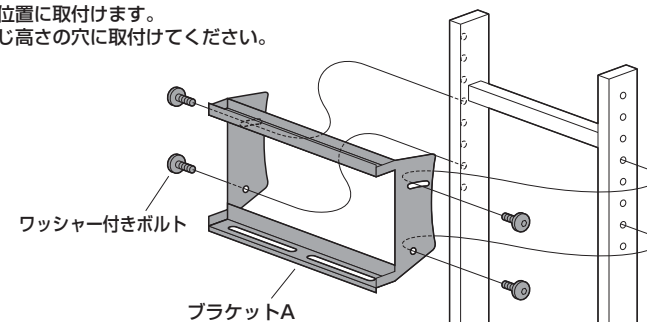


### 4 棚板ブラケットに棚板を取付けます。

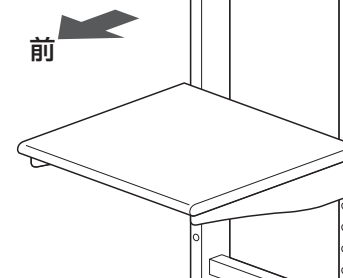
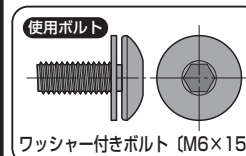


### 5 センターフレームにブラケットAを取付けます。

※任意の位置に取付けます。  
※左右同じ高さの穴に取付けてください。



▲ 注意 ▲  
この作業は必ず大人2人以上  
で行ってください。

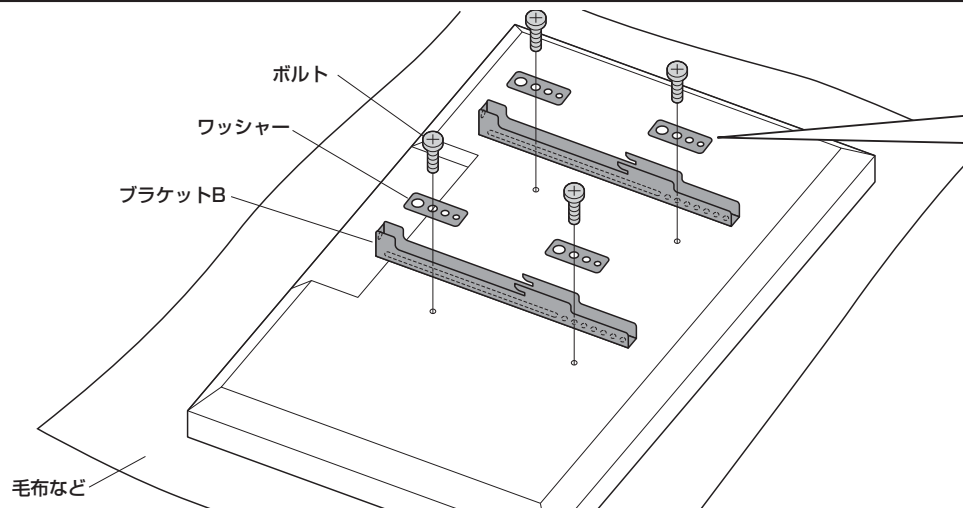


### 6 ブラケットBをディスプレイの裏面に取付けます。 ※取付け可能なディスプレイの重量は40kgまでです。それ以上のディスプレイは絶対に取付けしないでください。

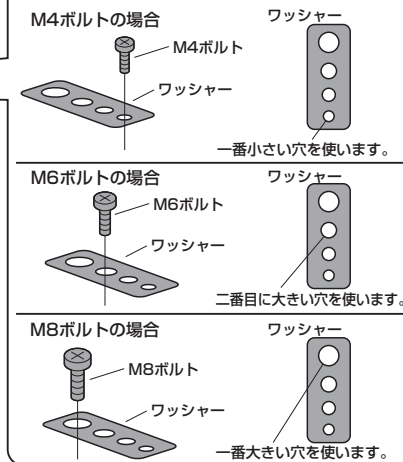
▲ 注意 ▲ 毛布などを下に敷き、ディスプレイへの  
傷や破損に十分ご注意ください。

▲ 注意 ▲ ディスプレイに付属しているスタンド類  
は取外してください。  
スタンド類の取外し方法はディスプレイ  
の取扱説明書をご参照ください。

※付属のボルトが最後まで締まらない、またボルトが少ししか  
回っていないなど、ボルトが合わない場合は、強度に十分ご  
注意の上、市販の適切なサイズのボルトをご用意ください。

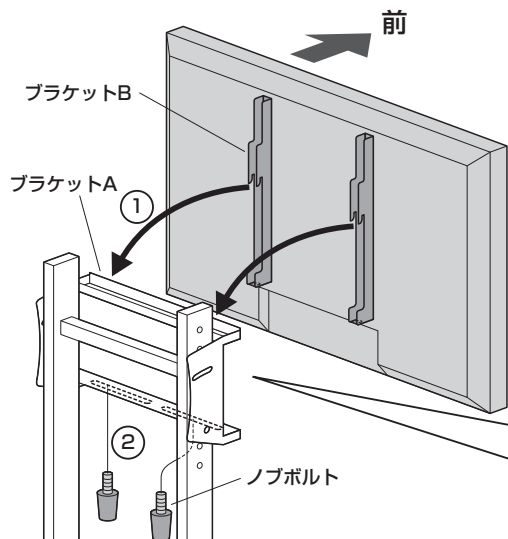


#### ボルトとワッシャーの組合せ

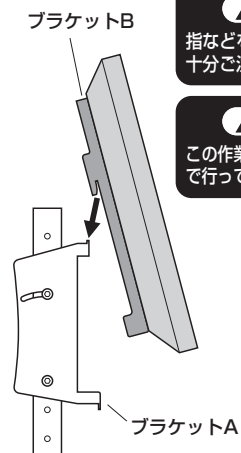


▲ 注意 ▲ ボルトが長すぎるとディスプレイを破損する場合があります。また、ボルトが短すぎるとディスプレイがしっかりと固定できず脱落する恐れがあります。  
取付けに適したボルトの長さは各ディスプレイによって異なります。必ずディスプレイの取扱説明書や、メーカーへの問い合わせなどでご確認の上、  
適切な長さのボルトを使用してください。

**7** ブラケットAにブラケットBを取付けて完成です。  
※2人以上で取付けてください。



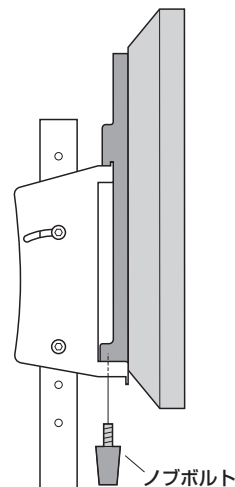
① ブラケットAにブラケットBを引っ掛けます。



**▲ 注意 ▲**  
指などははさまないように十分ご注意ください。

**▲ 注意 ▲**  
この作業は必ず大人2人以上で行ってください。

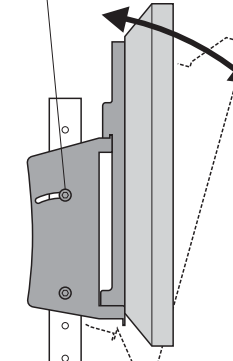
② ノブボルトで固定します。



ディスプレイの角度調整方法

**▲ 注意 ▲** 可動部分で指などははさまないように十分ご注意ください。

このボルトを緩めるとディスプレイの角度を調節できます。



※角度調節後はボルトをしっかりと締め付けてください。