

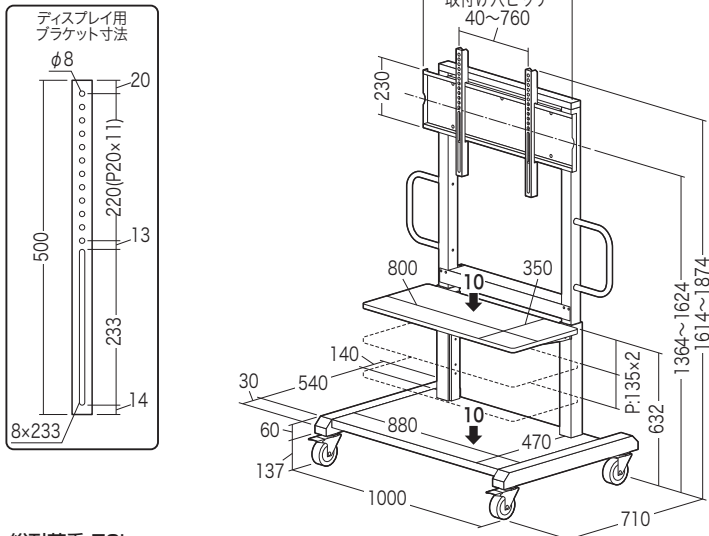
この度は、弊社製品をお買求めいただきましてありがとうございました。
本製品は組立式になっておりますので、下記の要領で組立ててください。
パッキングケースの中には、下記の部品が入っています。

**組立説明書は組立て後も
大切に保管してください。**

この製品を第三者に貸し出すときは、この説明書も共に
貸し出し、よく読んでから使用するようご指導ください。

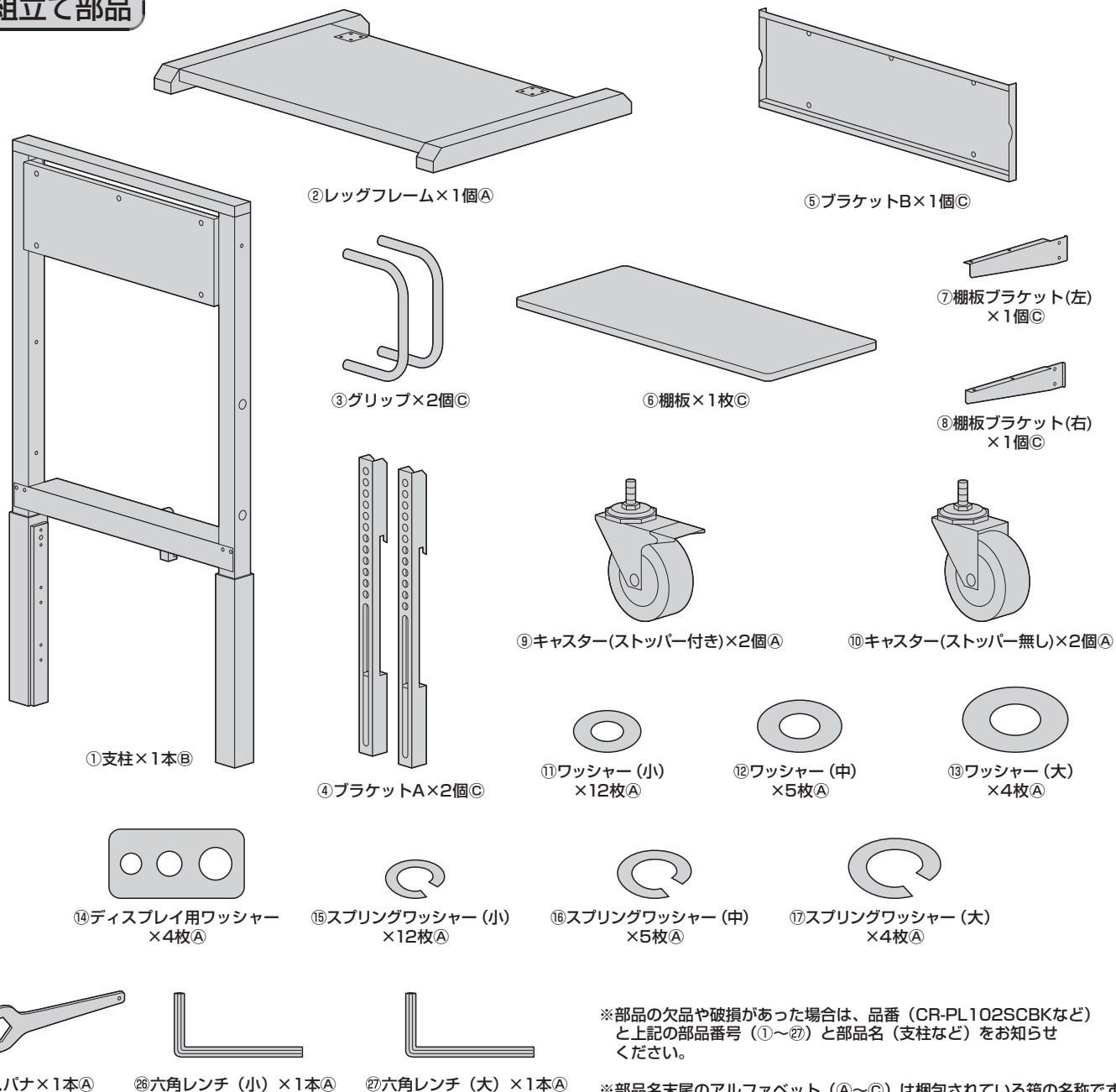
★用意していただくもの・・・
手袋（組立て時のケガ等を防ぐために必ず着用してください）
プラスドライバー、毛布

完成図

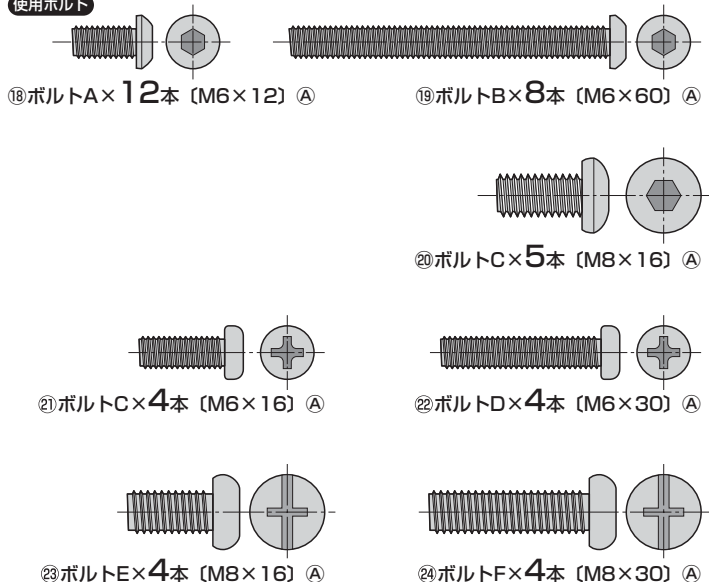


総耐荷重 70kg
(ディスプレイは60kgまで搭載可、55~65型程度の設置を想定)
※ディスプレイと棚板に設置する機器を合わせて70kg以内でご使用ください。

組立て部品



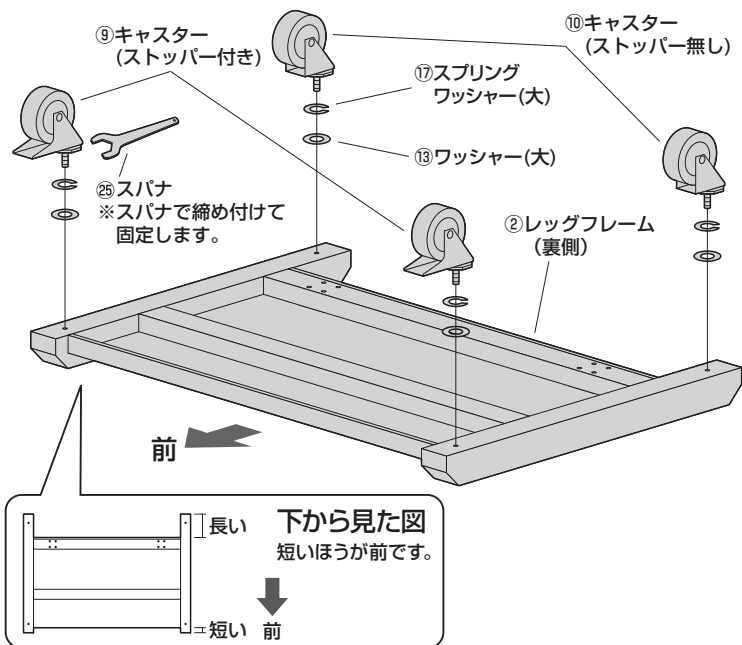
使用ボルト



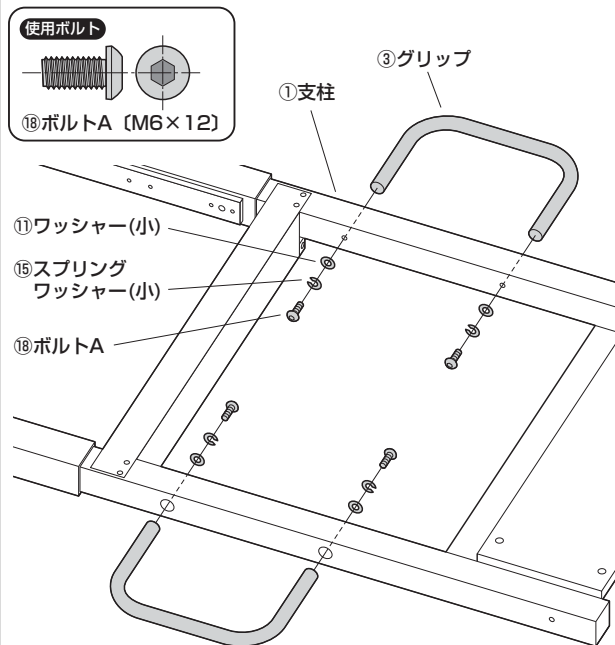
※部品の欠品や破損があった場合は、品番 (CR-PL102SCBKなど) と上記の部品番号 (①~⑳) と部品名 (支柱など) をお知らせください。

※部品名末尾のアルファベット (A~C) は梱包されている箱の名称です。(A梱包はAと表記しています。)

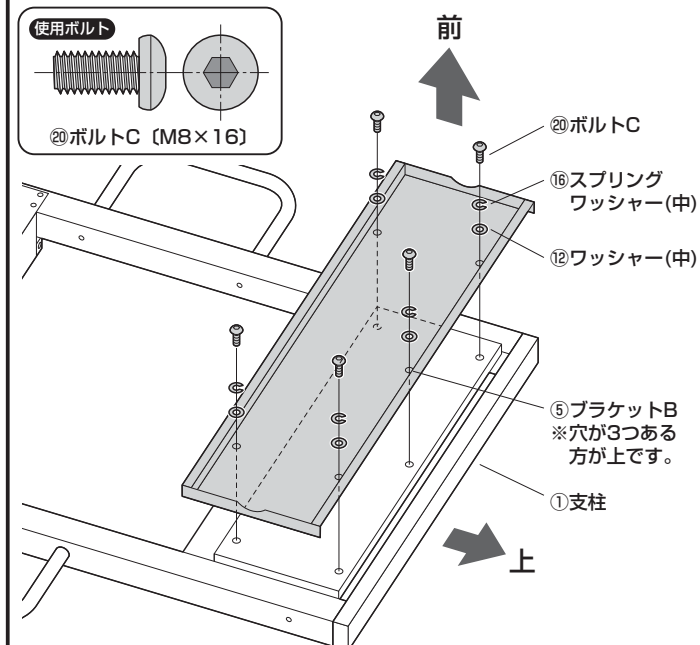
1 レッグフレームの裏側にキャスターを取付けます。



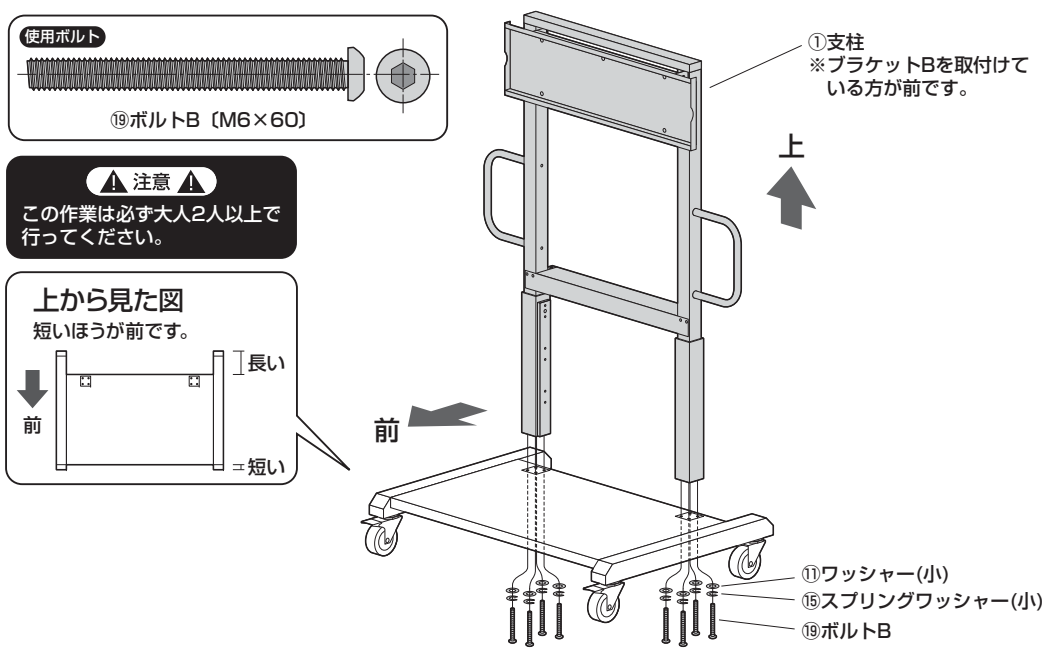
2 支柱にグリップを取付けます。



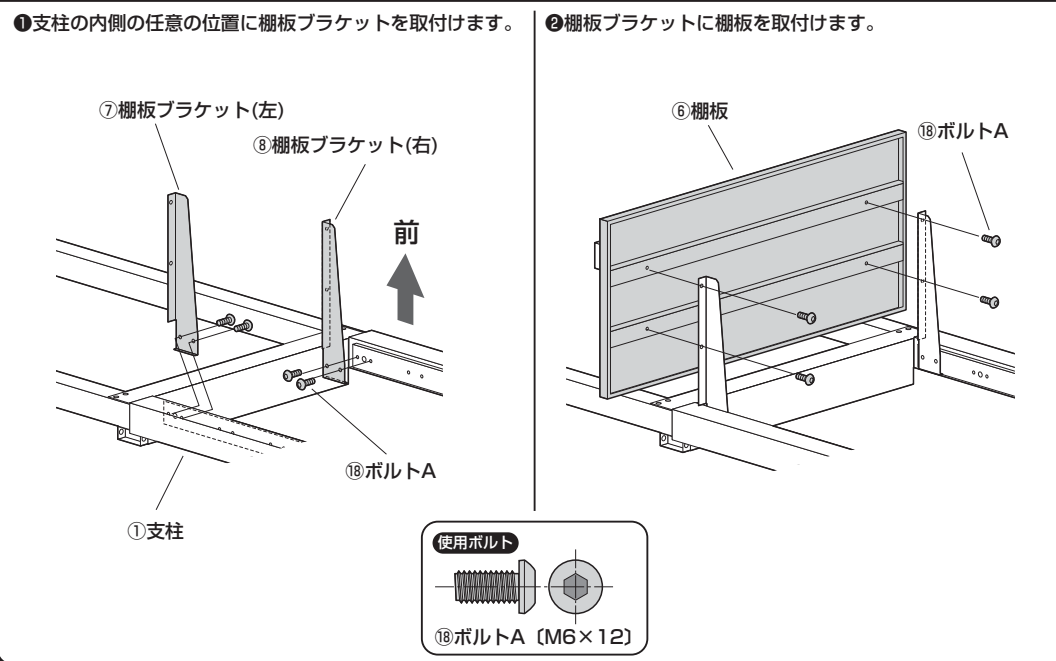
3 支柱にブラケットBを取付けます。



4 レッグフレームに支柱を取付けます。



5 支柱に棚板を取付けます。



6 ディスプレイの裏面にブラケットAを取付けます。
 ※取付け可能なディスプレイの重量は60kgまでです。それ以上のディスプレイは絶対に取付けないでください。

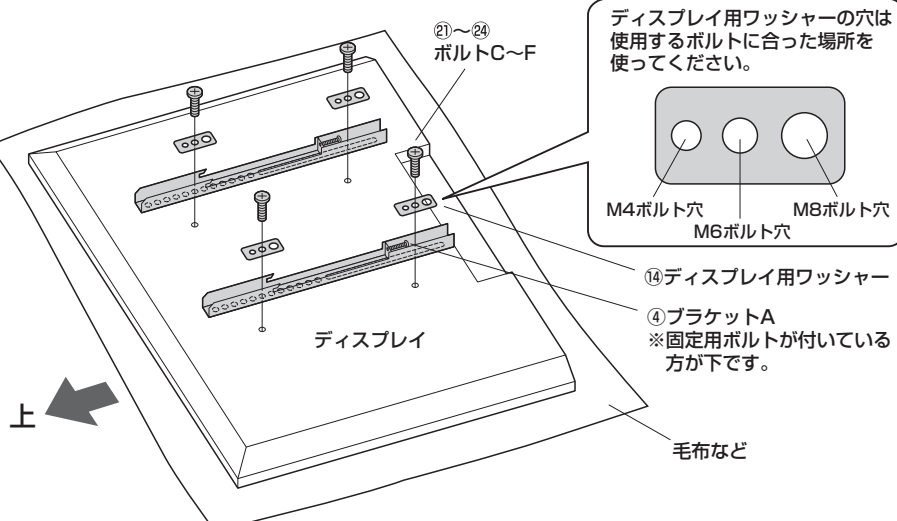
▲ 注意 ▲

毛布などを下に敷き、ディスプレイへの傷や破損に十分ご注意ください。

▲ 注意 ▲

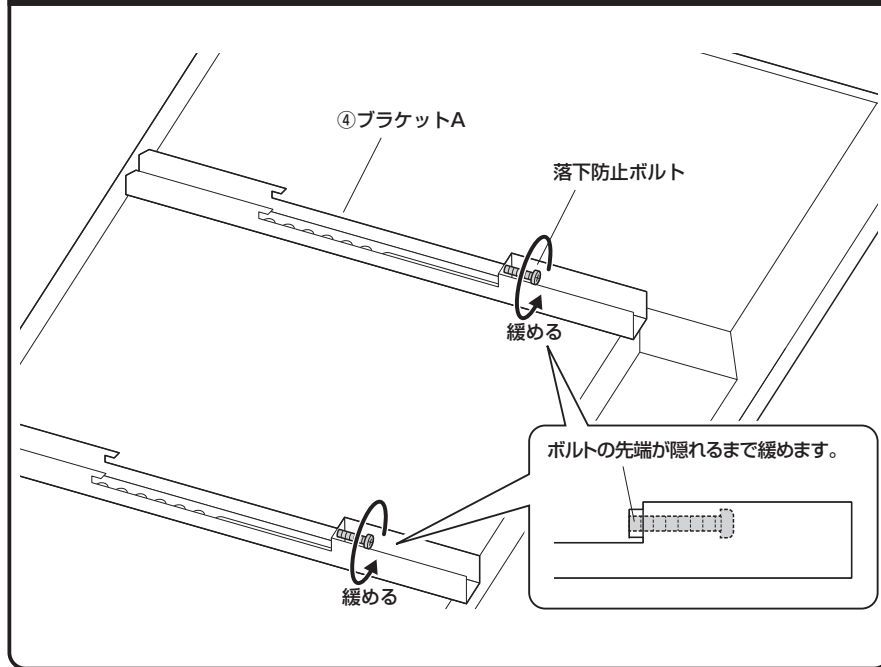
ディスプレイに付属しているスタンド類は取外してください。スタンド類の取外し方法はディスプレイの取扱説明書をご参照ください。

※付属のボルトC~Fが最後まで締まらない、またボルトが少ししか回っていないなど、ボルトが合わない場合は、強度に十分ご注意ください。市販の適切なサイズのボルトをご用意ください。

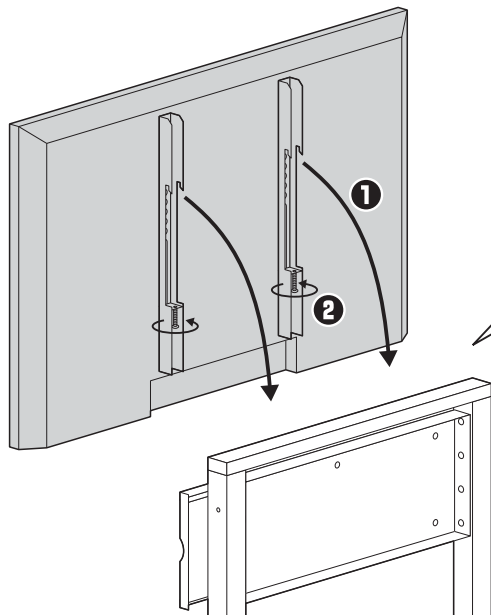


▲ 注意 ▲ ボルトが長すぎるとディスプレイを破損する場合があります。また、ボルトが短すぎるとディスプレイがしっかりと固定できず脱落する恐れがあります。取付けに適したボルトの長さは各ディスプレイによって異なります。必ずディスプレイの取扱説明書や、メーカーへの問い合わせなどでご確認の上、適切な長さのボルトを使用してください。

7 ブラケットAの落下防止ボルトを緩めます。



8 ブラケットBにブラケットAを取付けて、完成です。



1 ブラケットBにブラケットAを引っ掛けます。

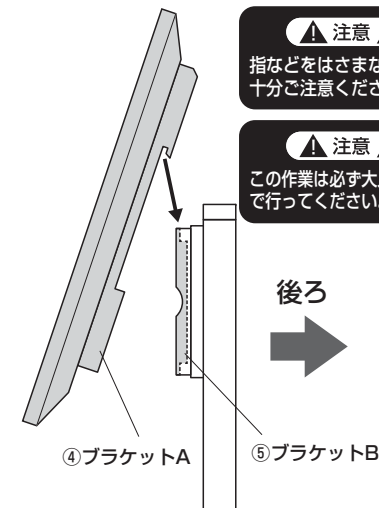
▲ 注意 ▲

指などをはさまないように十分ご注意ください。

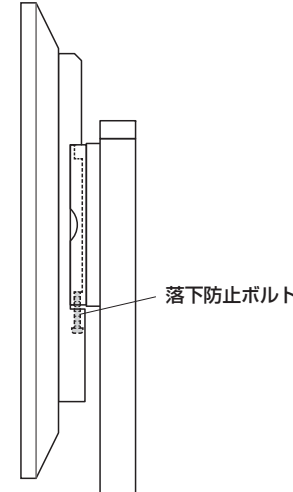
▲ 注意 ▲

この作業は必ず大人2人以上で行ってください。

後ろ

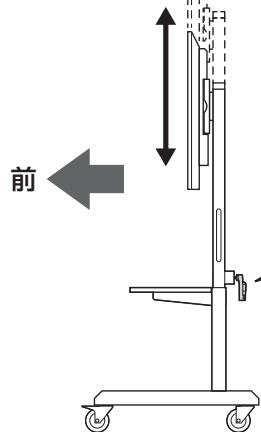


2 落下防止ボルトを締めます。

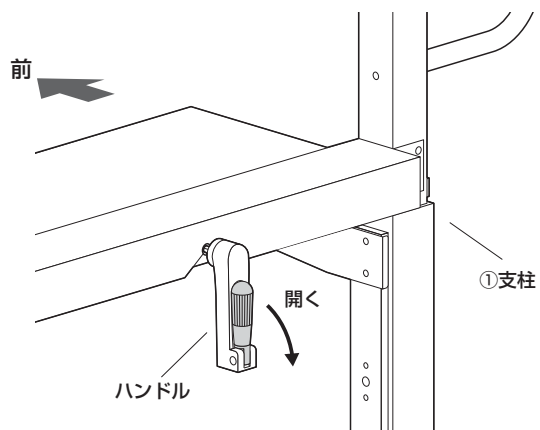


※同様にもう片方の落下防止ボルトも締めます。

ディスプレイの高さ調節方法



①支柱背面のハンドルを開きます。



②ハンドルを回すとディスプレイの高さが調節できます。
高さ調節後は逆の手順でハンドルを収納します。

