

この度は、弊社製品をお買求めいただきましてありがとうございました。
本製品は組立式になっておりますので、下記の要領で組立ててください。
パッキングケースの中には、下記の部品が入っています。

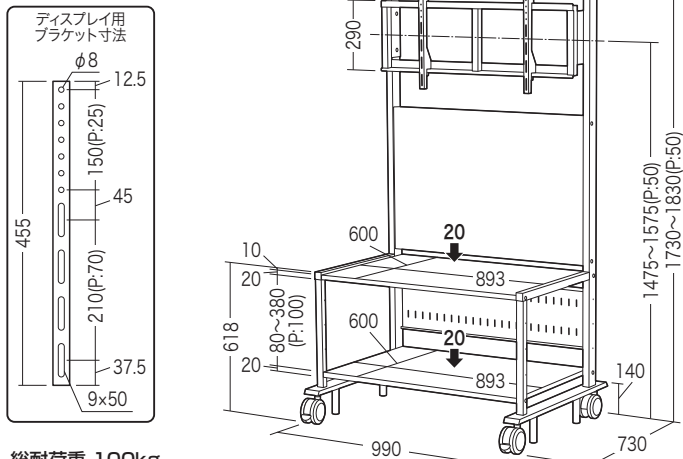
**組立説明書は組立て後も
大切に保管してください。**

この製品を第三者に貸し出すときは、この説明書も共に
貸し出し、よく読んでから使用するようご指導ください。

★用意していただくもの……

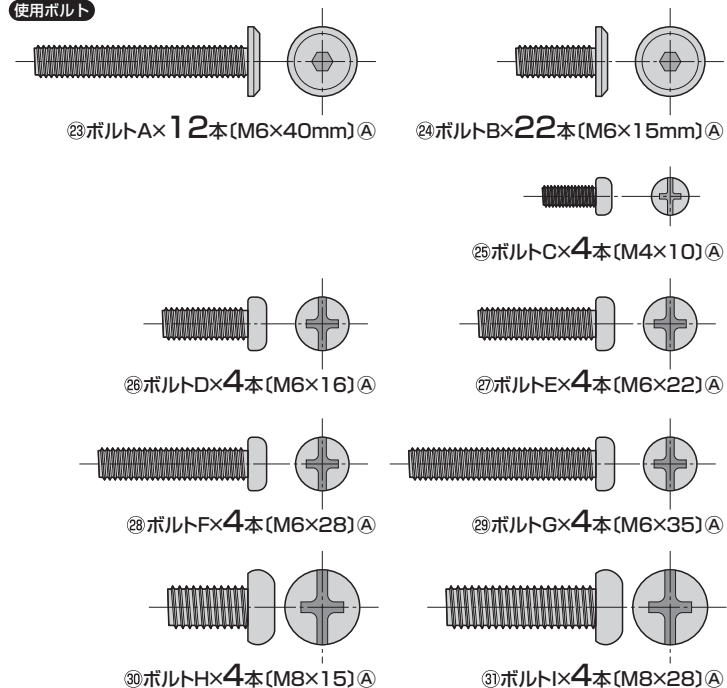
手袋（組立て時のケガ等を防ぐために必ず着用してください）
毛布、プラスドライバー

完成図

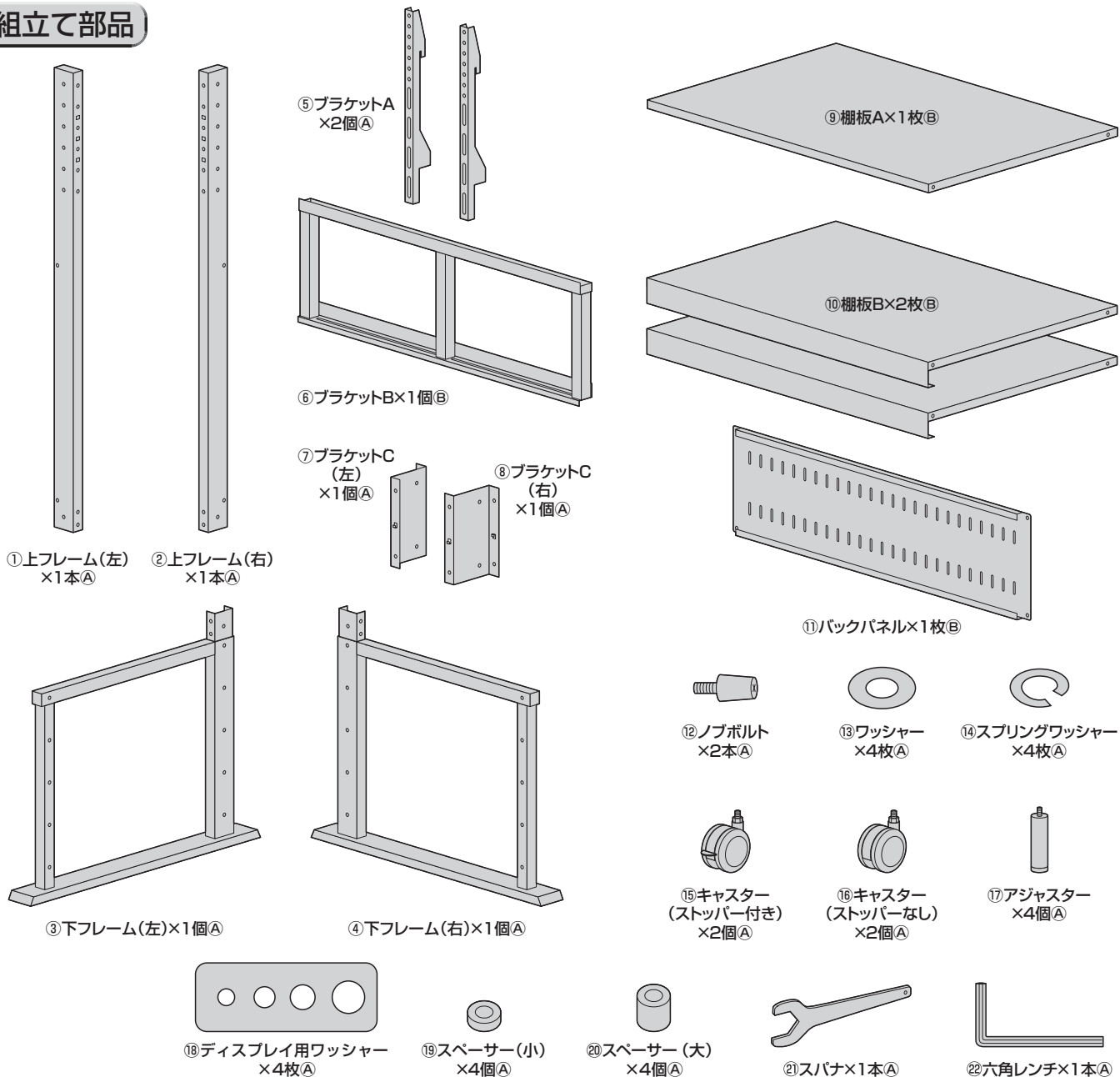


総耐荷重 100kg
(ディスプレイは70kgまで搭載可、55~84型程度の設置を想定)
※ディスプレイと棚板に設置する機器を合わせて100kg以内でご使用ください。

使用ボルト

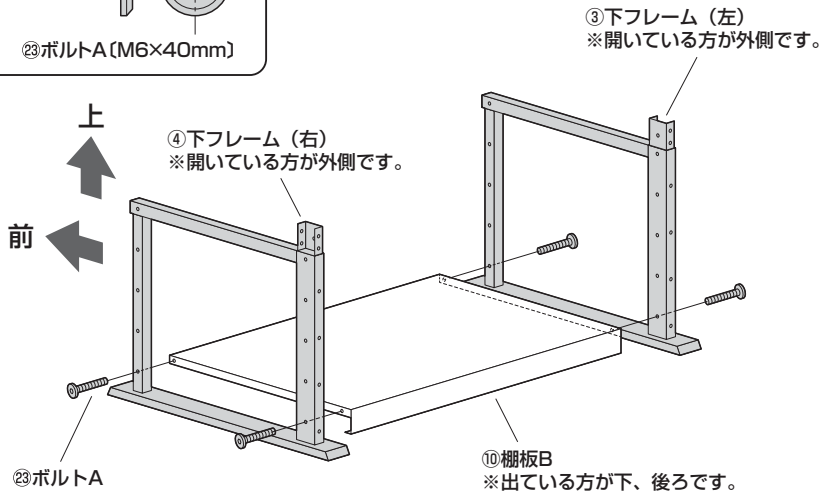
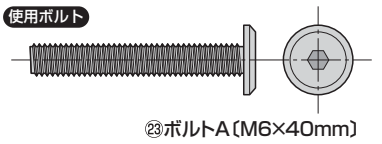


組立て部品

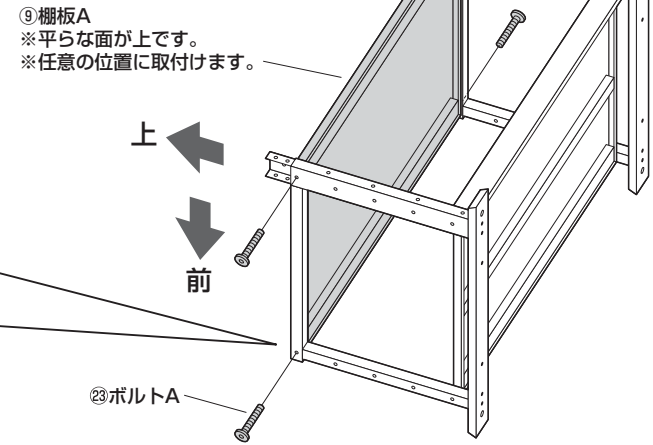
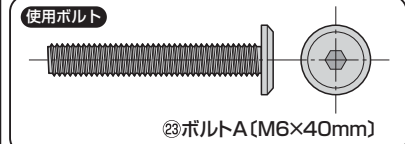


※部品の欠品や破損があった場合は、品番(CR-PL101SCGYなど)と上記の部品番号(①~㉒)と部品名(アジャスターなど)をお知らせください。
※部品名末尾のアルファベット(A~B)は梱包されている箱の名称です。(A梱包はAと表記しています。)

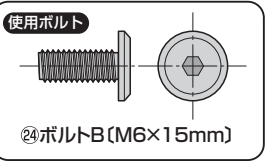
1 下フレームを棚板Bに取り付けます。



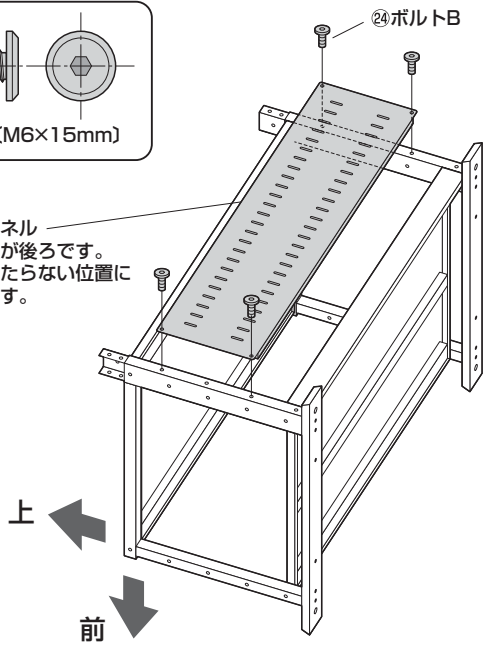
2 下フレームに棚板Aを取付けます。



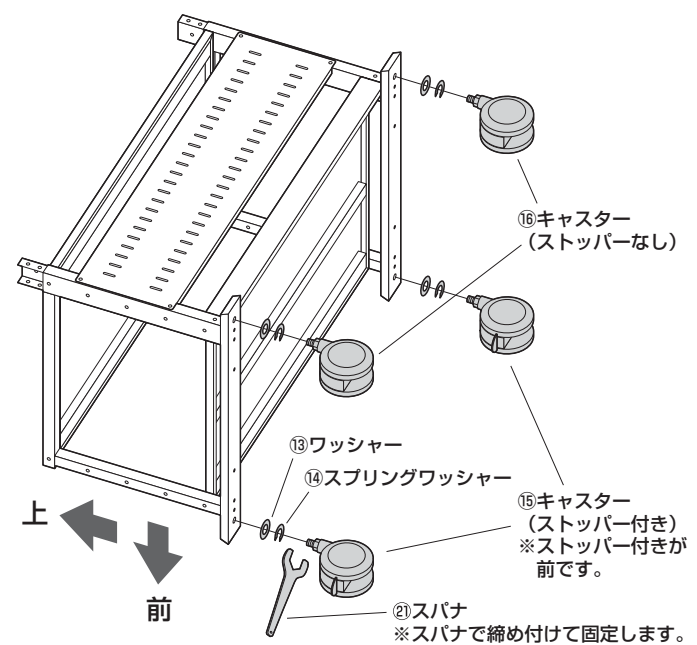
3 バックパネルを取付けます。



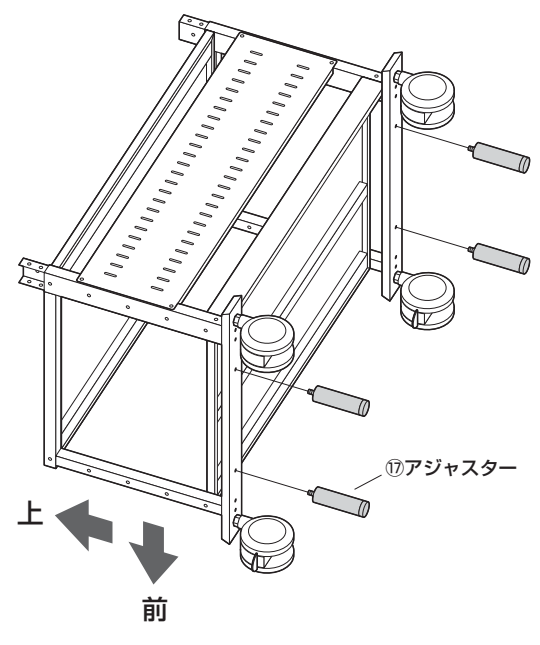
11バックパネル
※平らな面が後ろです。
※棚板に当たらない位置に
取付けます。



4 キャスターを取付けます。



5 アジャスターを取付けます。



6 下フレームを起こして、上フレームを取付けます。

①下フレームに上フレームを差し込みます。

注意

指などをはさまないように十分ご注意ください。

②上フレーム (右)
※穴のある方が後ろです。

①上フレーム (左)
※穴のある方が後ろです。

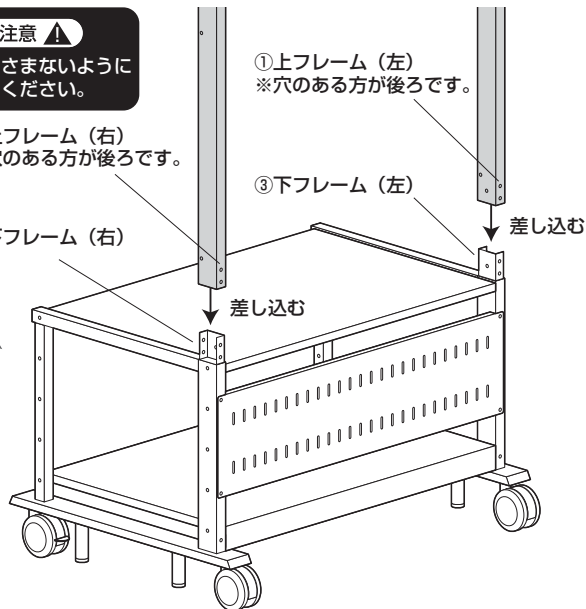
③下フレーム (左)

④下フレーム (右)

差し込む

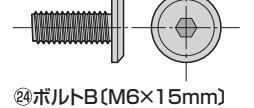
差し込む

上
前

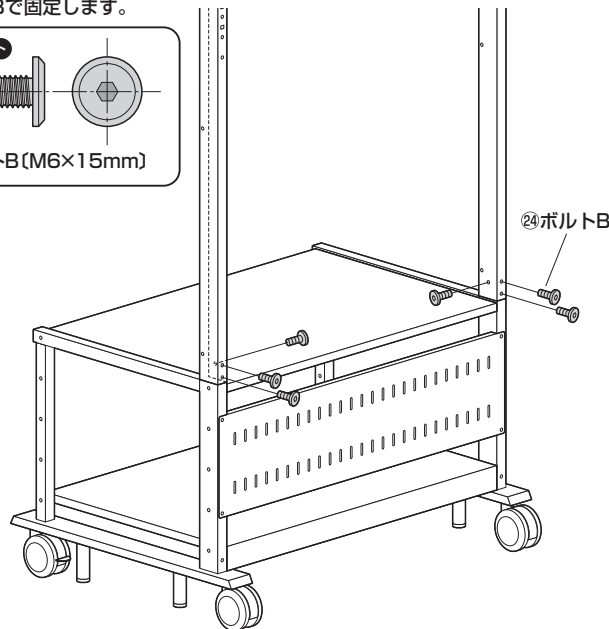


②ボルトBで固定します。

使用ボルト



②4ボルトB (M6x15mm)



7 上フレームに棚板Bを取付けます。

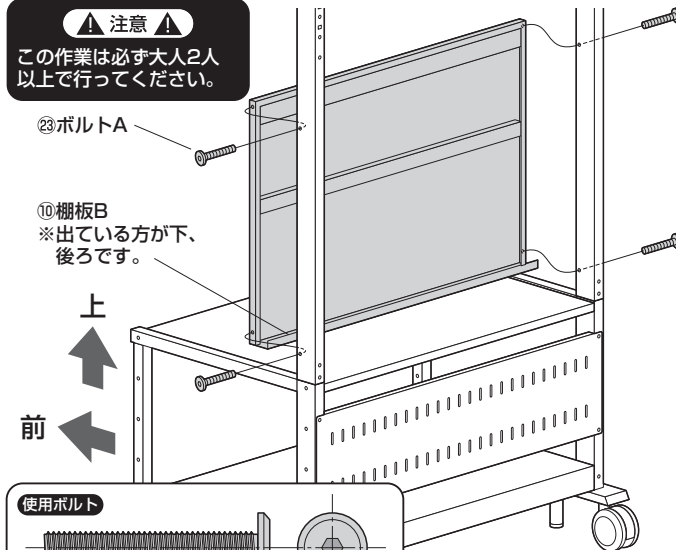
注意

この作業は必ず大人2人以上で行ってください。

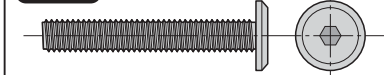
②3ボルトA

⑩棚板B
※出ている方が下、後ろです。

上
前



使用ボルト



②3ボルトA (M6x40mm)

8 ブラケットCを取付けます。

①上フレームにブラケットCを引っ掛けます。

※左右同じ高さに取付けます。

<横から見た図>

⑦⑧ブラケットC

※ツメが出ている方が前、上です。

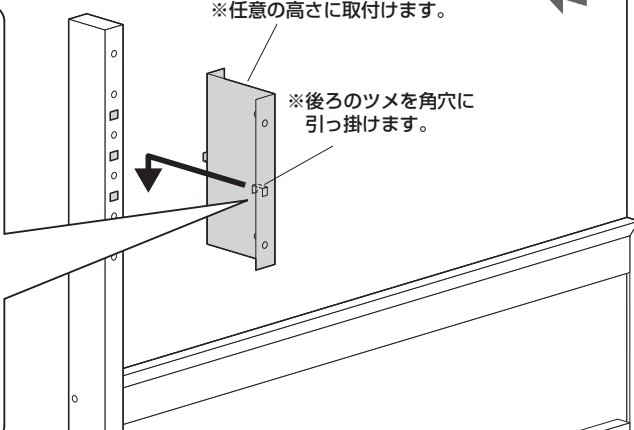
上
前

※ツメが出ている方が前、下です。

⑧ブラケットC (右)
※任意の高さに取付けます。

※後ろのツメを角穴に引っ掛けます。

上
前

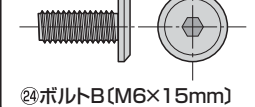


⑦ブラケットC (左)
※任意の高さに取付けます。

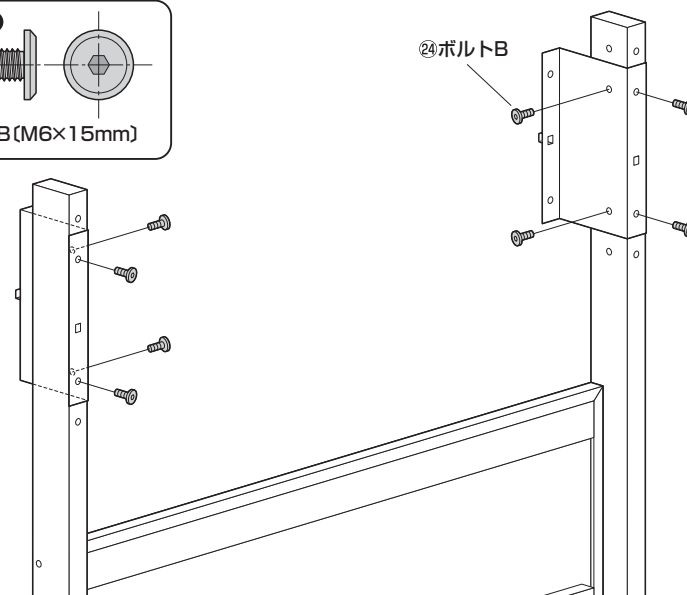
※後ろのツメを角穴に引っ掛けます。

②ボルトBで固定します。

使用ボルト

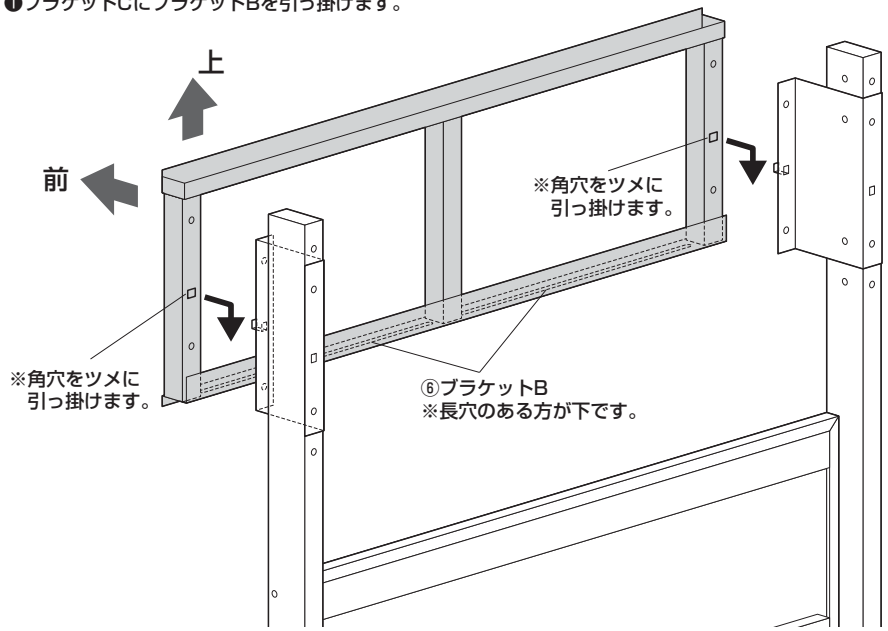


②4ボルトB (M6x15mm)

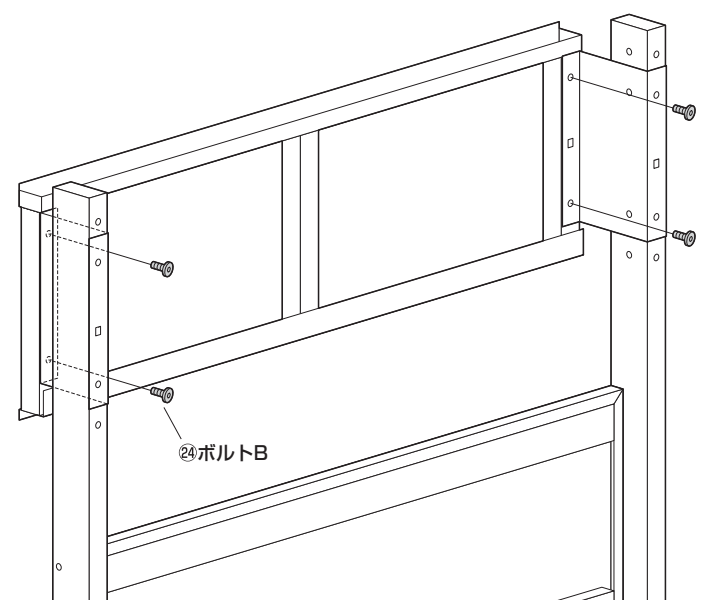
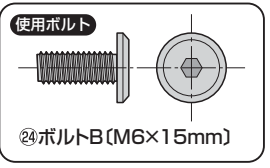


9 ブラケットBを取付けます。

① ブラケットCにブラケットBを引っ掛けます。

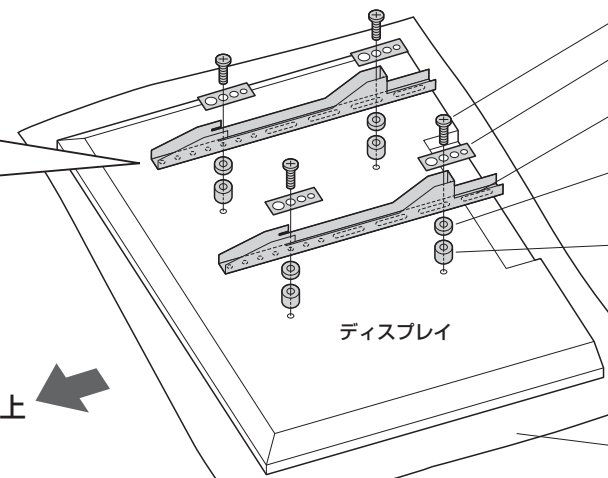
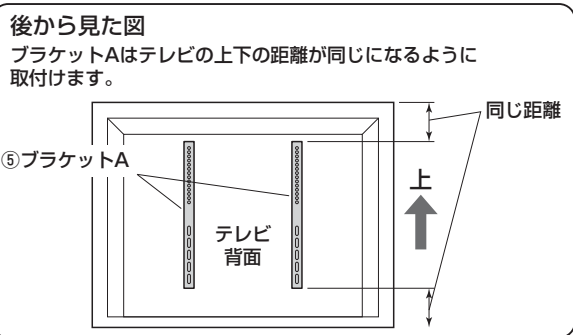


② ボルトBで固定します。



10 ディスプレイの裏面にブラケットAを取付けます。

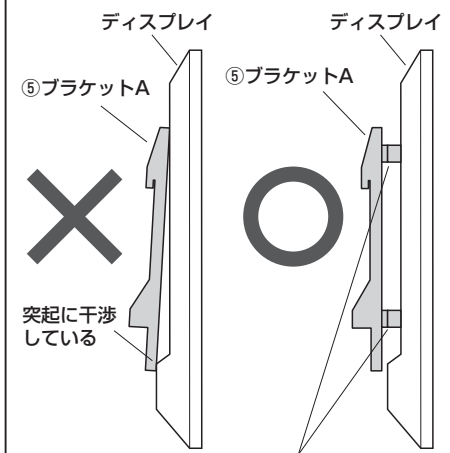
※取付け可能なディスプレイの重量は70kgまでです。それ以上のディスプレイは絶対に取付けしないでください。



- ②⑤~⑧ ボルトC~I
- ⑩ ディスプレイ用ワッシャー ※ボルトのサイズに合わせた穴を使用します。
- ⑤ ブラケットA ※長穴が下です。
- ⑨ スペース (小) ※テレビの突起とブラケットAが干渉する場合に取付けます。
- ⑩ スペース (大) ※テレビの突起とブラケットAが干渉する場合に取付けます。

※付属のボルトC~Iが最後まで締まらない、またボルトが少ししか回っていないなど、ボルトが合わない場合は、強度に十分ご注意くださいの上、市販の適切なサイズのボルトをご用意ください。

ディスプレイの突起とブラケットAが干渉する場合



⑨⑩ スペースを使用します。 ※組み合わせて使用することもできます。

⚠ 注意 ⚠

毛布などを下に敷き、ディスプレイへの傷や破損に十分ご注意ください。

⚠ 注意 ⚠

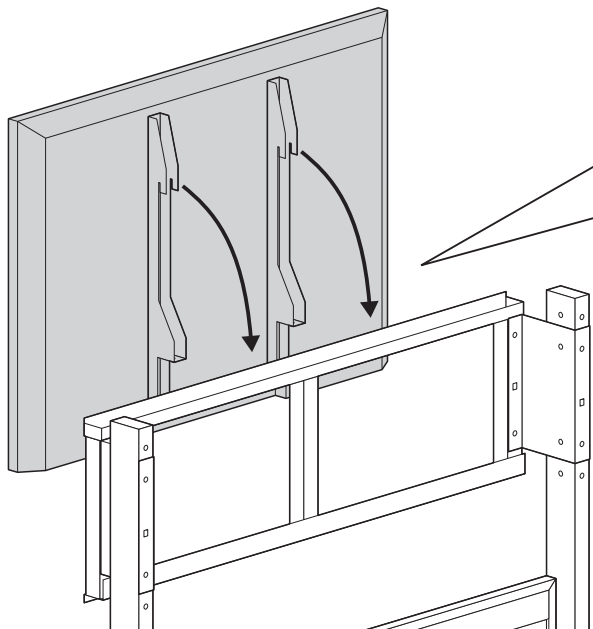
ディスプレイに付属しているスタンド類は取外してください。スタンド類の取外し方法はディスプレイの取扱説明書をご参照ください。

⚠ 注意 ⚠

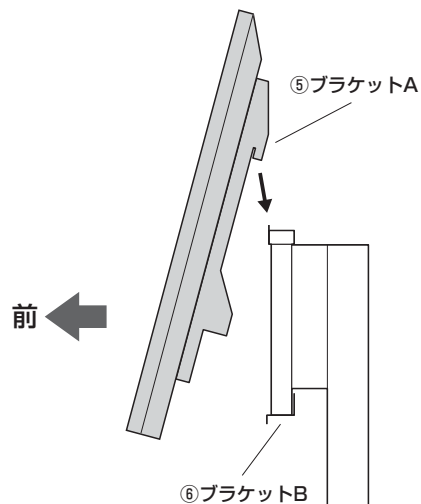
ボルトが長すぎるとディスプレイを破損する場合があります。また、ボルトが短すぎるとディスプレイがしっかりと固定できず脱落する恐れがあります。取付けに適したボルトの長さは各ディスプレイによって異なります。必ずディスプレイの取扱説明書や、メーカーへの問い合わせなどでご確認の上、適切な長さのボルトを使用してください。

11

ブラケットBにブラケットAを取付けて、完成です。



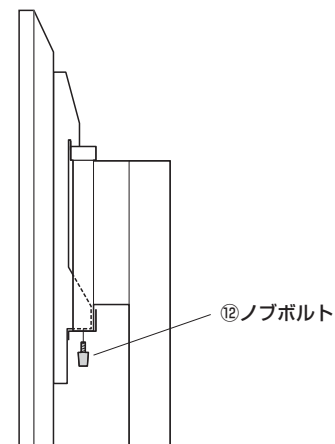
①ブラケットBにブラケットAを引っ掛けます。



▲ 注意 ▲
指などをはさまないように十分ご注意ください。

▲ 注意 ▲
この作業は必ず大人2人以上で行ってください。

②ノブボルトで固定します。



製品に関するお問い合わせ
製品の品質管理には細心の注意を払っていますが、万一、不都合な点や製品に関するお問い合わせなどございましたら、お買求めの販売店又は右記までお気軽にご相談下さい。

BJ/AB/RKDat

サンワサプライ株式会社

岡山 サプライセンター / 〒700-0825 岡山県岡山市北区田町1-10-1
TEL.086-223-3311 FAX.086-223-5123
東京 サプライセンター / 〒140-8566 東京都品川区南大井6-5-8
TEL.03-5763-0011 FAX.03-5763-0033

<https://www.sanwa.co.jp/>