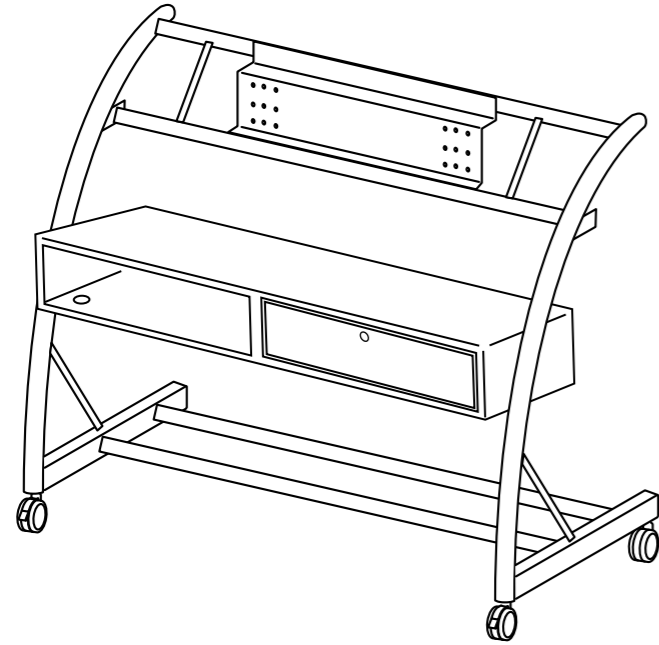




この度は、弊社製品をお求めいただきましてありがとうございました。
ご使用前に、製品の使い方と使用上の注意事項について書いた、説明書をよくお読みになり製品を
未永くご使用いただくために、説明書を大切に保存して正しくお使い下さい。

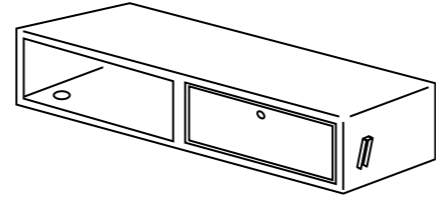
用意していただくもの・・・
プラスドライバー・
手袋 (組み立て時のケガ等を防ぐために必ず着用してください。)

完成図



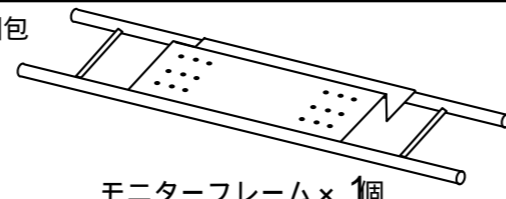
組立て部品

C 梱包



セキュリティボックス × 1個

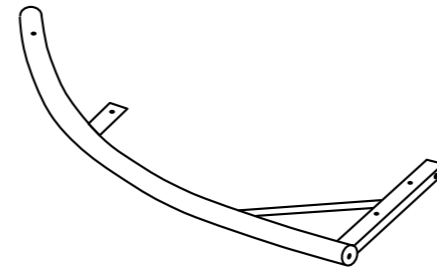
B 梱包



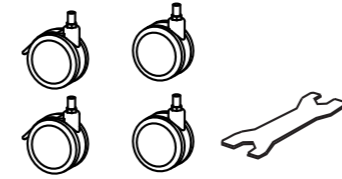
モニターフレーム × 1個

補強フレーム × 2個

A 梱包

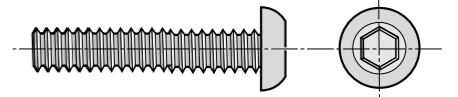


サイドフレーム (左右) × 各 1個

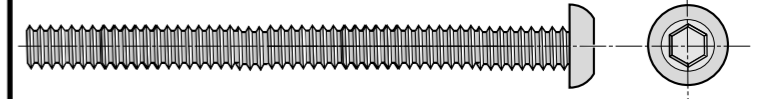


キャスターセット × 1個

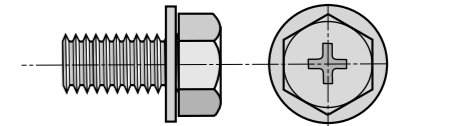
使用小部品



ボルト A [M6x 30] × 2本



ボルト B [M6x 70] × 6本



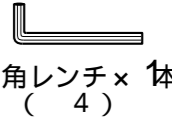
ボルト C [M8x 15] × 4本



丸ジョイント × 2個

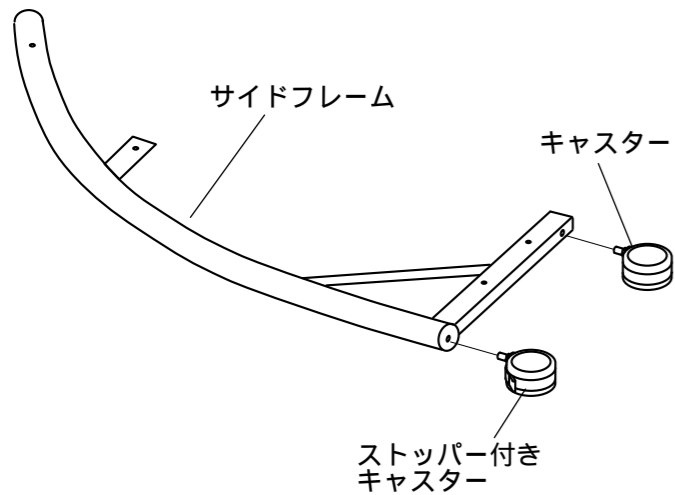


ホールプラグ × 6個

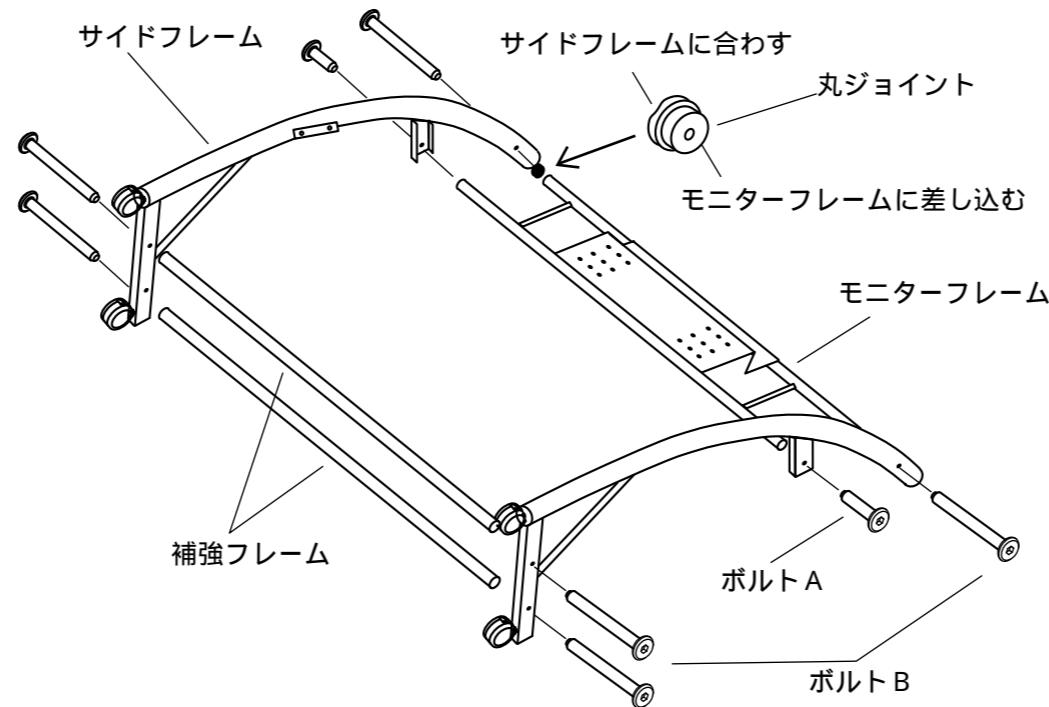


六角レンチ × 1本
(4)

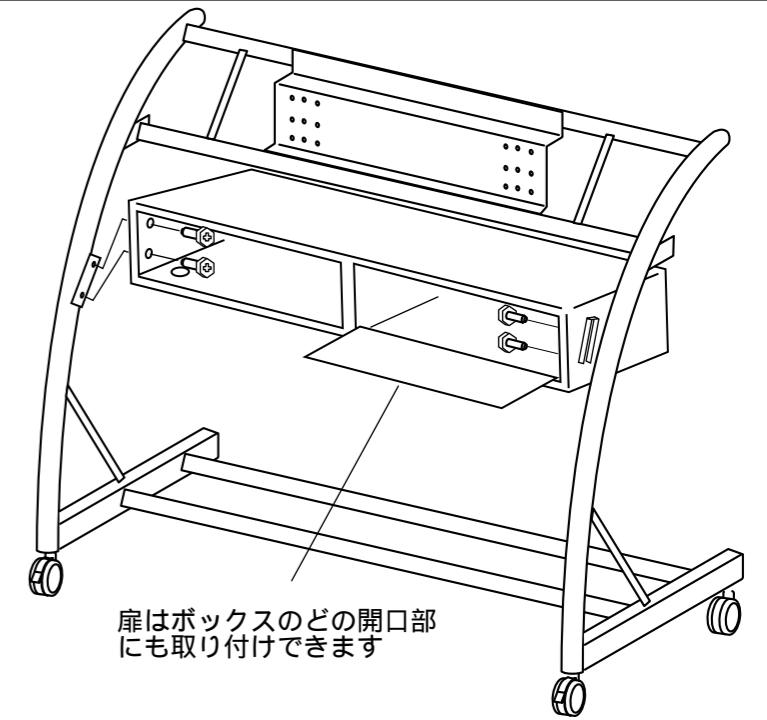
1 サイドフレームにキャスターを取付けます。



2 モニターフレームの上側は丸ジョイントを入れてボルト B で下側はそのままボルト A でサイドフレームに取り付けます
サイドフレームに補強フレームをボルト B で組付けます。



3 セキュリティーボックスはサイドフレームのブラケットにあわせて差し込みボックス内部からボルト C で固定します



製品に関するお問い合わせ 製品の品質管理には細心の注意をはらっていますが、万一、不都合な点や製品に関するお問い合わせなどございましたら、お買求めの販売店又は右記までお気軽にご相談下さい。

商品についてのお問い合わせは シリアルナンバーシールの番号をお知らせください。

サンワサプライ株式会社

岡山サプライセンター / 〒700-0825 岡山市北区田町 1 - 10 - 1
☎086-223-3311 FAX086-223-5123
東京サプライセンター / 〒140-8566 東京都品川区南大井6-5-8
☎03-5763-0011 FAX03-5763-0033