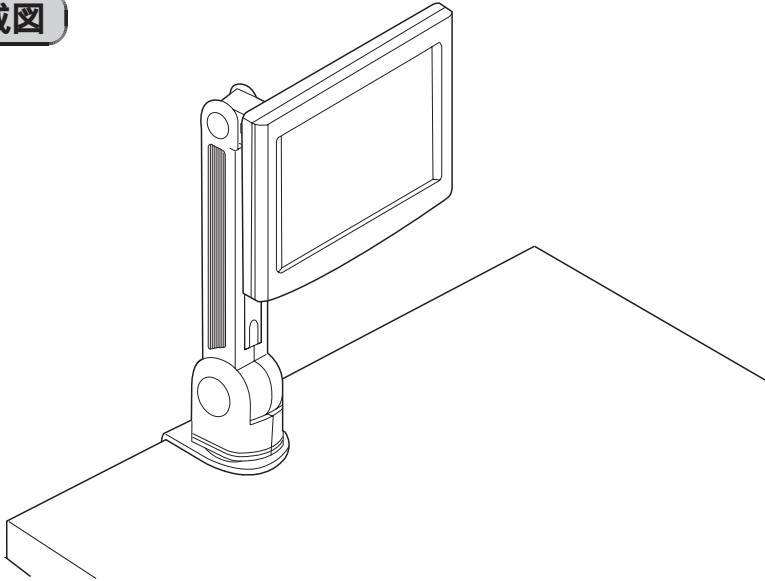




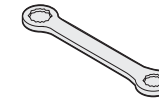
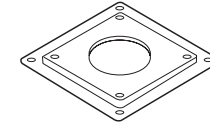
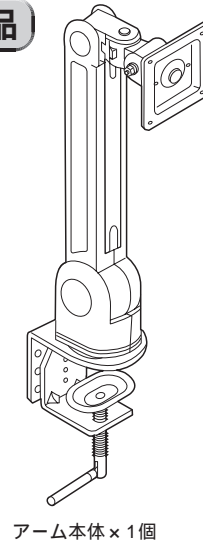
この度は、弊社製品をお買求めいただきましてありがとうございました。
このモニターアームは組立式になっておりますので、下記の要領で組立ててください。
パッキングケースの中には、下記の部品が入っています。

用意していただくもの・・・プラスドライバー、
手袋 (組立て時のケガ等を防ぐために必ず着用してください。)

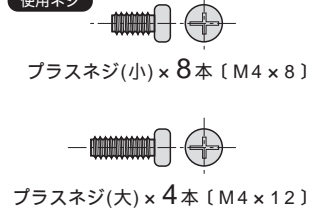
完成図



組立て部品



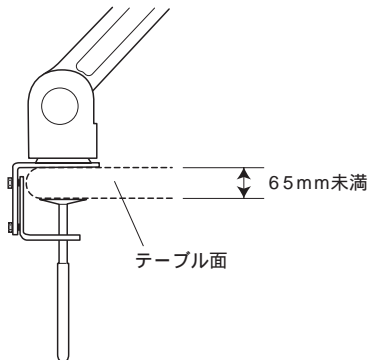
使用ネジ



1 モニターアームを取付けるテーブル面の厚さを確認します。
取付け可能な机側面の幅は15mm～105mmです。

テーブルの厚さが65mm未満の場合

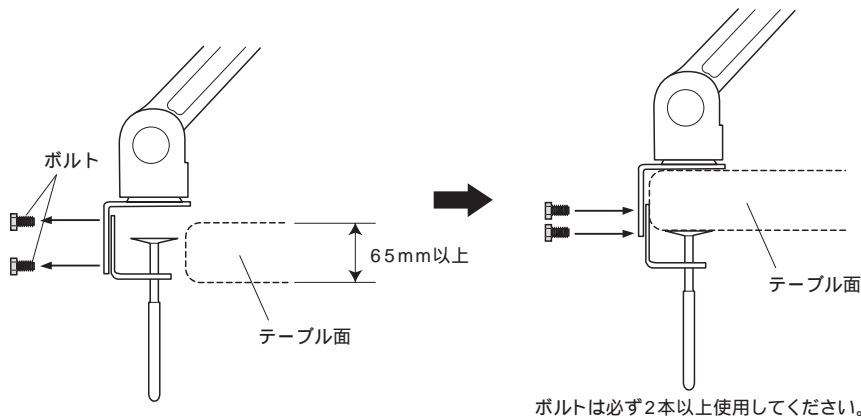
梱包時の仕様のまま取付けできます。



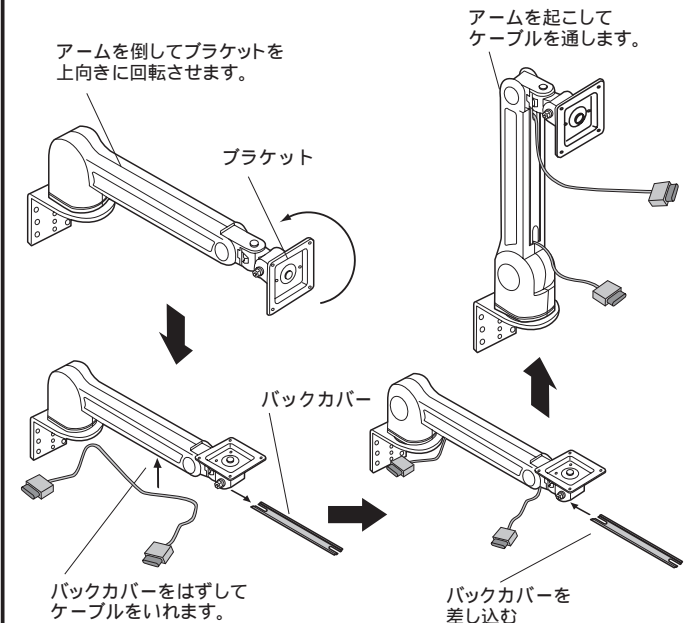
テーブルの厚さが65mm以上の場合

① クランプ背面のボルトをはずします。

② クランプを組替えます。



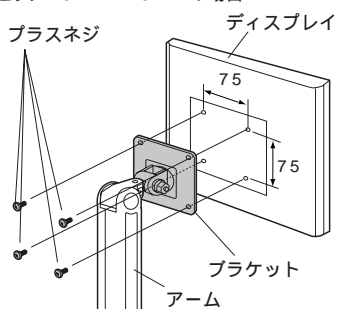
2 アームのバックカバーを外してディスプレイのケーブルをアームに通します。



3 ディスプレイをアームに取付けます。

ディスプレイに取付ける際のネジはディスプレイのネジ穴にあわせてプラスネジ(大)又はプラスネジ(小)のいずれかをご使用ください。

ネジ穴ピッチ75mm×75mmの場合



ディスプレイ後ろ面のネジ穴を利用し、ブラケットに取付けます。

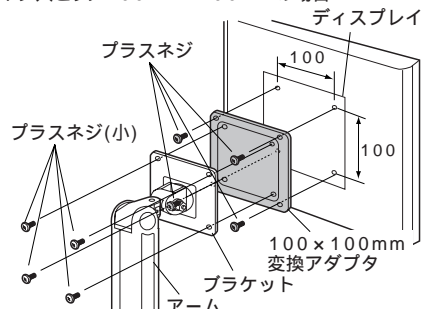
使用ネジ



プラスネジ(小) [M4 x 8] プラスネジ(大) [M4 x 12]

ボルトが最後まで締まらない、またボルトが少ししか回っていないなど、ボルトが合わない場合は、強度に十分ご注意ください。上、市販の適切なサイズのボルトをご用意ください。

ネジ穴ピッチ100mm×100mmの場合



まず、100×100mm変換アダプタにディスプレイを取付けてから、ブラケットに取付けます。

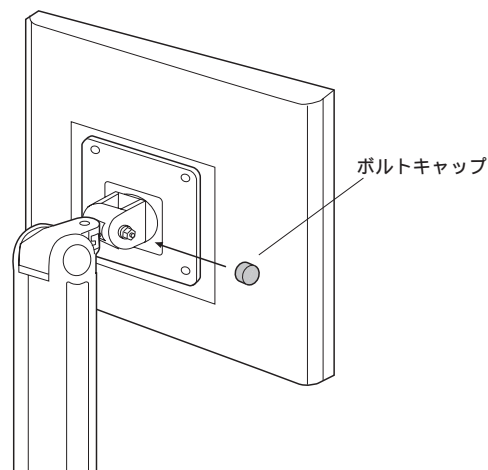
使用ネジ



プラスネジ(小) [M4 x 8] プラスネジ(大) [M4 x 12]

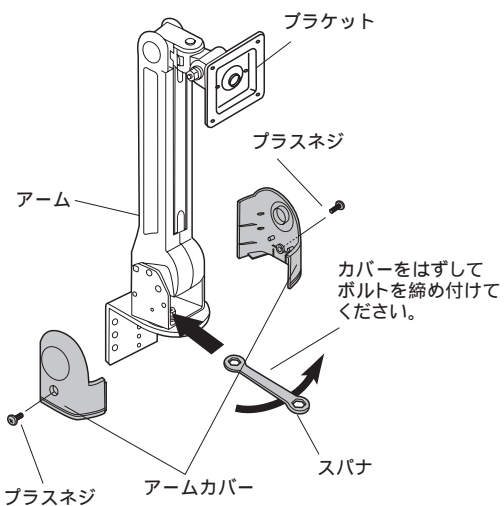
ボルトが最後まで締まらない、またボルトが少ししか回っていないなど、ボルトが合わない場合は、強度に十分ご注意ください。上、市販の適切なサイズのボルトをご用意ください。

4 ボルトキャップを取付けて完成です。

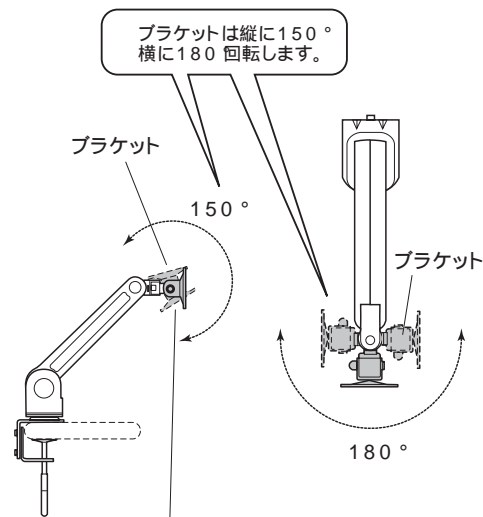
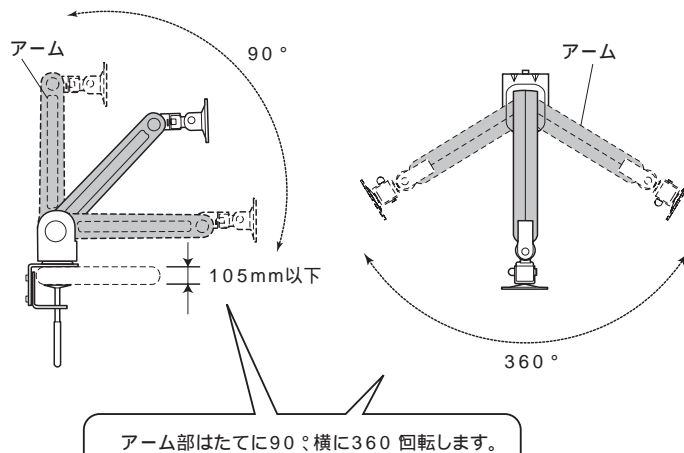


各部の調整方法及び可動範囲

アームの動きが軽すぎる場合

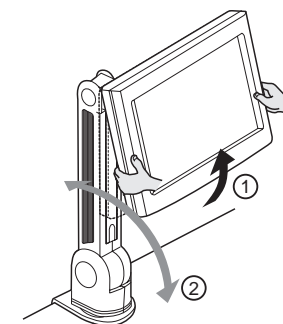


アームとブラケットの動き方



ブラケットの動きが軽すぎる場合、ボルトキャップをはずし、スパナでボルトを締め付けて調節します。

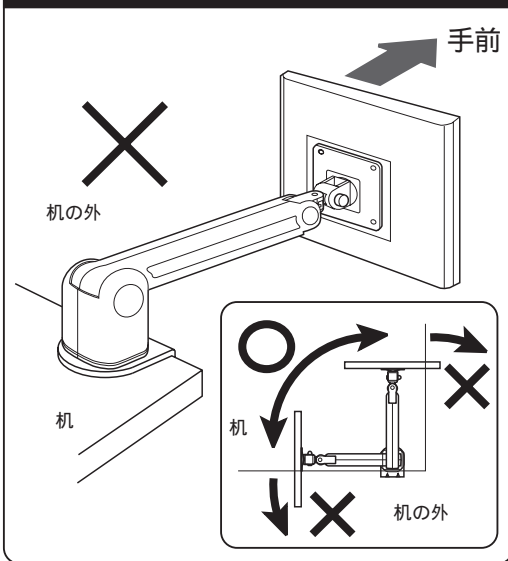
上下方向の動かし方



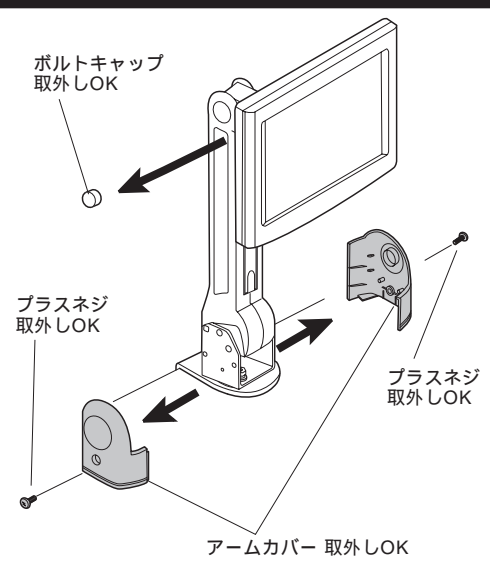
- ① ディスプレイを上方向に傾けます。
- ② アームを上下方向に動かします。

安全の為に注意していただく点

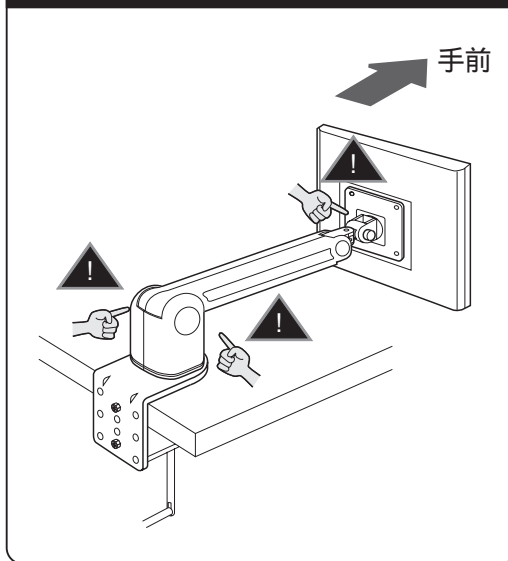
落下する恐れがあるので、天板の外にディスプレイが出る状態での使用はさけてください。



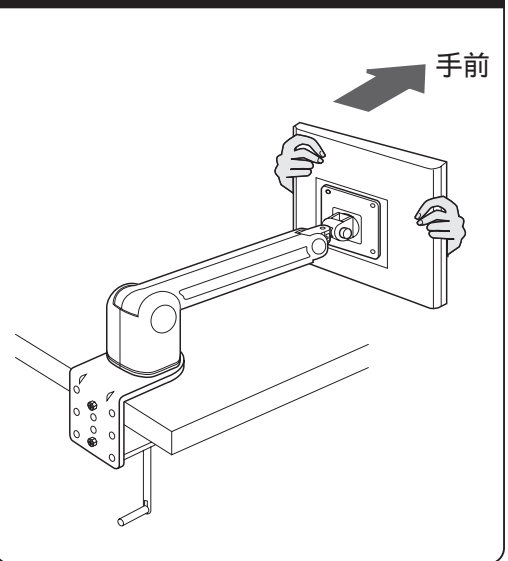
アームカバー、プラスネジ、ボルトキャップ以外の物を取外さないでください。



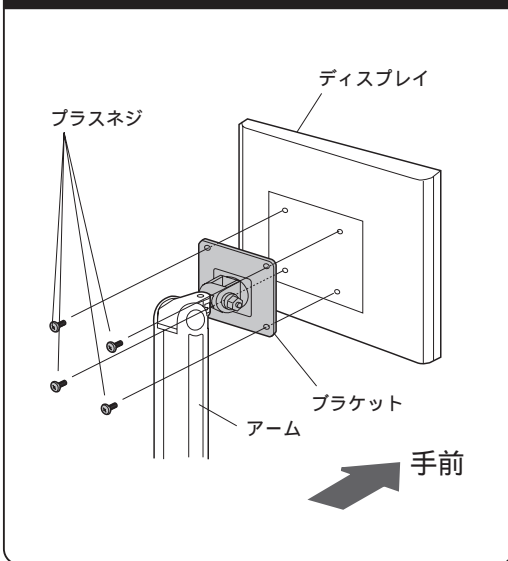
可動部分で指をはさまないようにお気をつけください。



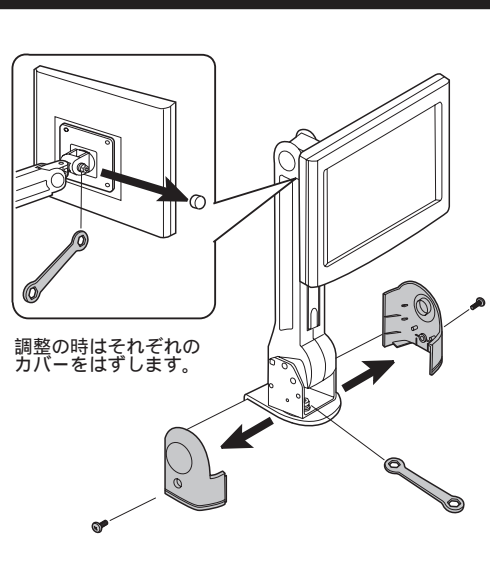
ディスプレイの調整は必ず両手で行って、片手での使用はおやめください。



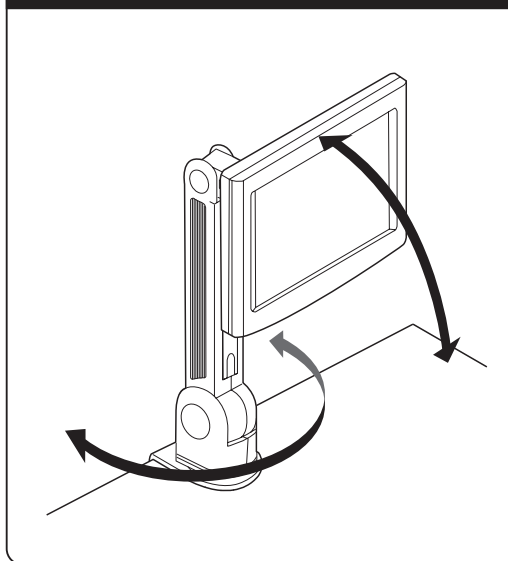
ディスプレイは4つのプラスネジでしっかりと固定してください。



取付け後は、ジョイント部が緩まない様に定期的にスパナで調整してください。



ディスプレイを取付けると、可動範囲内の任意の位置で固定できるようになります。



その他...

- ⚠ 本製品を、振動のある所に置くのは避けてください。
- ⚠ 15Kgを越えるディスプレイは取付けないでください。
- ⚠ アーム部に物を置かないでください。
- ⚠ 室温の元で操作してください。

以上の点に注意して取扱ってください。

製品に関するお問い合わせ
製品の品質管理には細心の注意をはらっていますが、万一、不都合な点や製品に関するお問い合わせなどございましたら、お買求めの販売店又は右記までお気軽にご相談下さい。

08/09/TTD2NG

サンワサプライ株式会社

岡山サンワサプライセンター / 〒700-0825 岡山市田町1-10-1
☎086-223-3311 FAX086-223-5123
東京サンワサプライセンター / 〒140-8556 東京都品川区南大井6-5-8
☎03-5763-0011 FAX03-5763-0033