

この度は、弊社製品をお求めいただきましてありがとうございました。  
本製品は組立式になっておりますので、下記の要領で組立ててください。  
パッキングケースの中には、下記の部品が入っています。

**組立説明書は組立て後も  
大切に保管してください。**

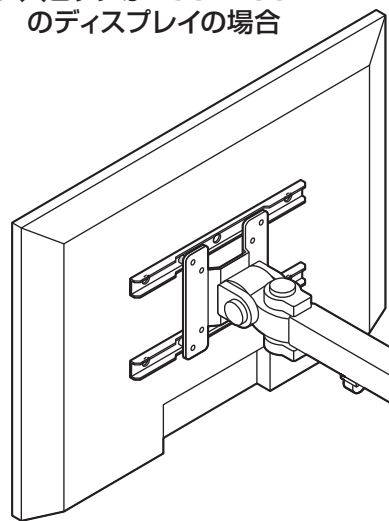
この製品を第三者に貸し出すときは、この説明書も共に  
貸し出し、よく読んでから使用するようご指導ください。

★用意していただくもの・・・  
手袋（組立て時のケガ等を防ぐために着用をおすすめします）  
プラスドライバー、毛布

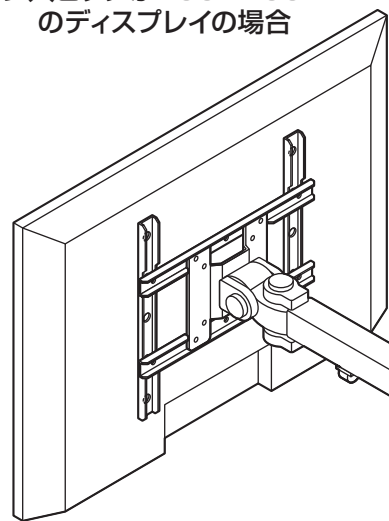
**完成図**

※本製品は組立て方法によって下図の様に2通りの  
使い方ができます。用途に合わせて組立ててください。

ネジ穴ピッチが200×100mm  
のディスプレイの場合



ネジ穴ピッチが200×200mm  
のディスプレイの場合



**▲ 注意 ▲**

プラスドライバーが必要です。  
ご用意ください。

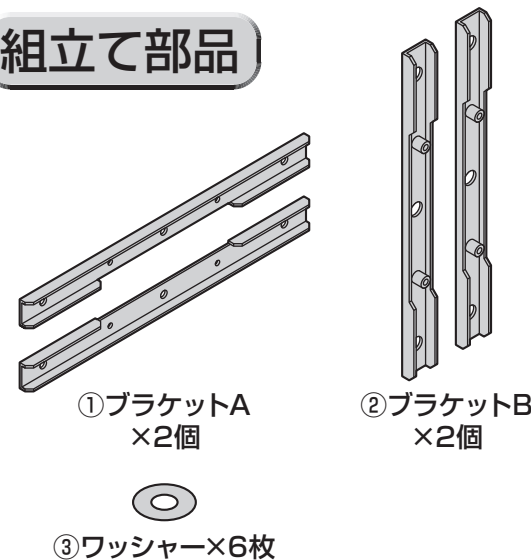
**▲ 注意 ▲**

ネジ穴ピッチ200×200mmの  
ディスプレイに取付ける場合は  
毛布などがが必要です。  
ご用意ください。

**▲ 注意 ▲**

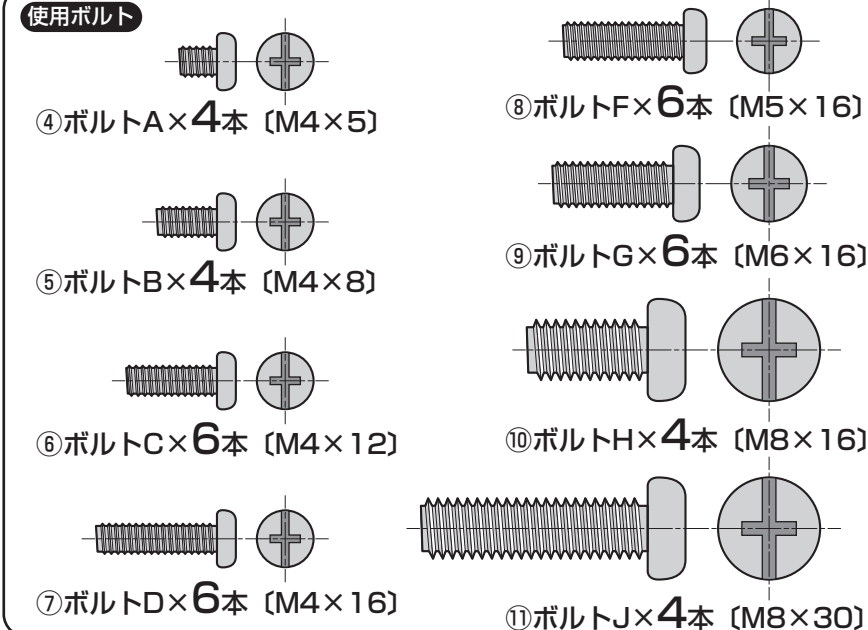
ディスプレイの取付け作業は必ず  
大人2人以上で行ってください。

**組立て部品**



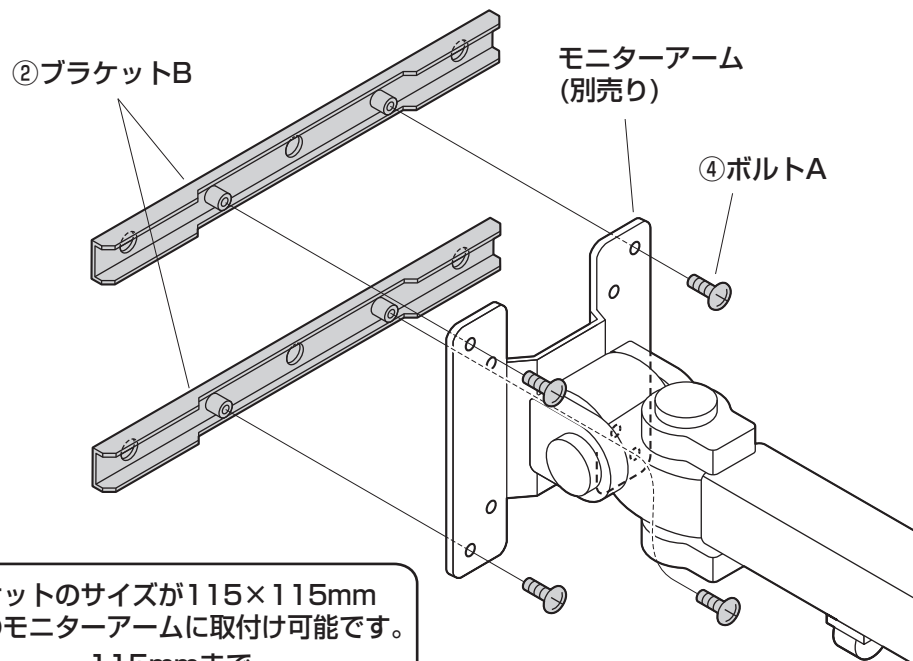
※部品の欠品や破損があった場合は、品番  
(CR-LAVESA200など)と上記の部品番号  
(①~⑩)と部品名(ワッシャーなど)を  
お知らせください。

**使用ボルト**

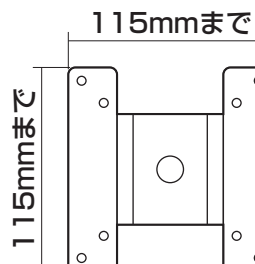


**ネジ穴ピッチが200×100mmの場合**

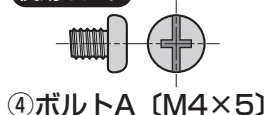
**1 モニターアーム(別売り)にブラケットBを取付けます。**



ブラケットのサイズが115×115mm  
までのモニターアームに取付け可能です。



**使用ボルト**



**2 ブラケットBにディスプレイを取付けて完成です。**

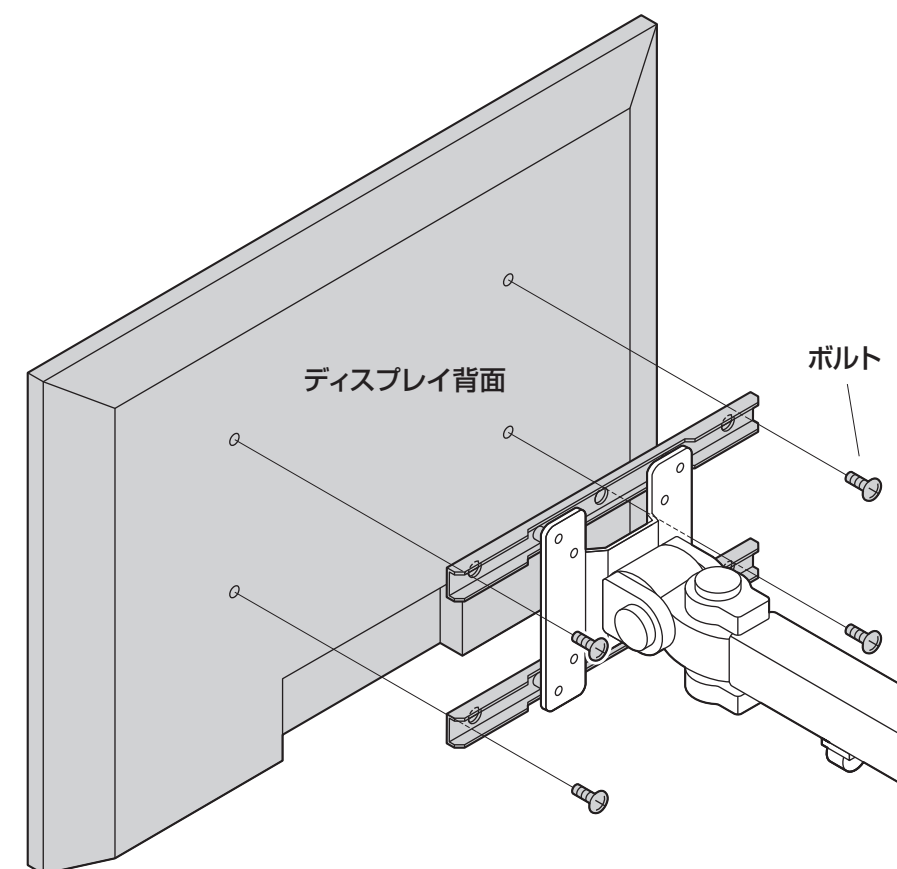
**▲ 注意 ▲**

- ・ブラケットにディスプレイを取付けるボルトが長すぎると  
ディスプレイを破損する場合があります。また、ボルトが  
短すぎるとディスプレイがしっかりと固定できず脱落する  
恐れがあります。  
取付けに適したボルトの長さは各ディスプレイによって  
異なります。必ずディスプレイの取扱説明や、メーカーへの  
問い合わせなどでご確認の上、取付けるボルトの長さを決めて  
ください。
- ・ディスプレイに付属しているスタンド類は取外してください。  
スタンド類の取外し方法はディスプレイの取扱説明書をご参照  
ください。

※付属のボルトが最後まで締まらない、またボルトが少ししか  
回っていないなど、ボルトが合わない場合は、強度に十分  
ご注意の上、市販の適切なサイズのボルトをご用意ください。

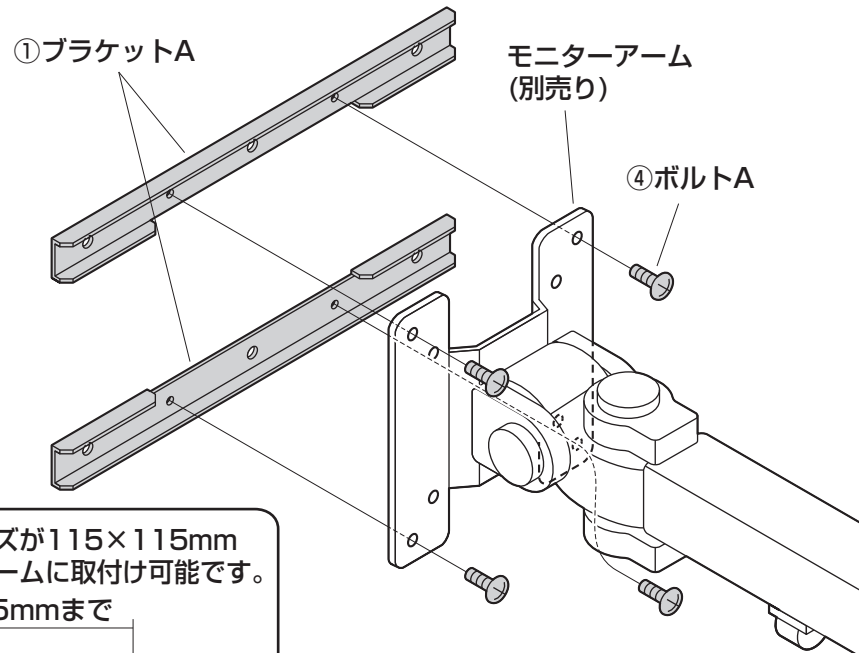
**▲ 注意 ▲**

この作業は必ず大人二人  
以上で行ってください。

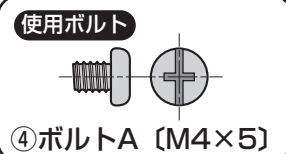
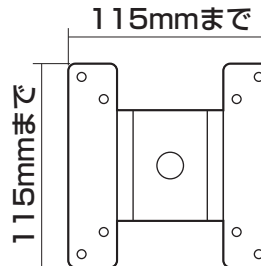


ネジ穴ピッチが200×200mmの場合

1 モニターアーム(別売り)にブラケットAを取付けます。



ブラケットのサイズが115×115mm  
までのモニターアームに取付け可能です。



2 ディ스플레이にブラケットBを取付けます。

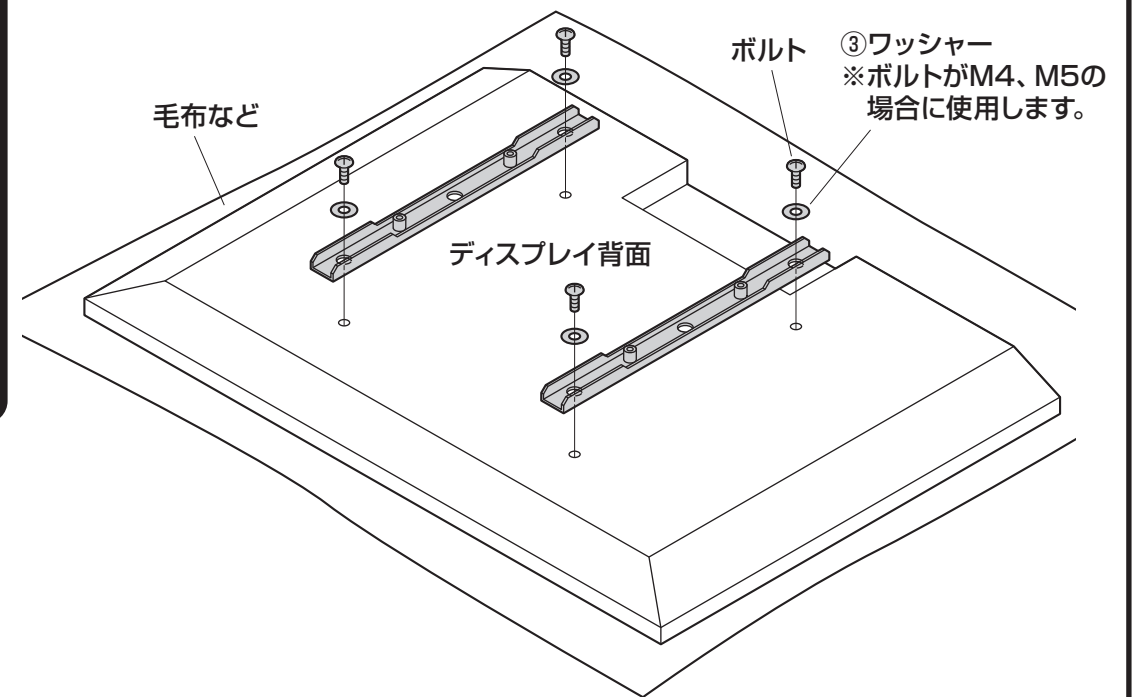
▲ 注意 ▲

- ・ブラケットにディスプレイを取付けるボルトが長すぎるとディスプレイを破損する場合があります。また、ボルトが短すぎるとディスプレイがしっかりと固定できず脱落する恐れがあります。取付けに適したボルトの長さは各ディスプレイによって異なります。必ずディスプレイの取扱説明や、メーカーへの問い合わせなどをご確認の上、取付けるボルトの長さを決めてください。
- ・ディスプレイに付属しているスタンド類は取外してください。スタンド類の取外し方法はディスプレイの取扱説明書をご参照ください。

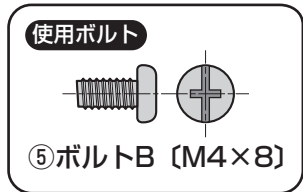
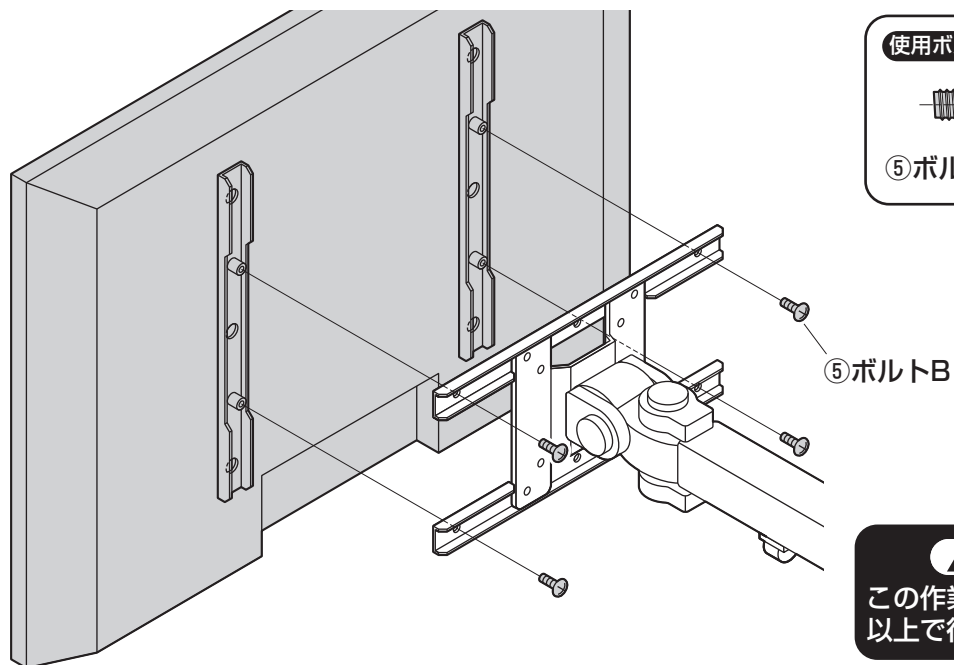
※付属のボルトが最後まで締まらない、またボルトが少ししか回っていないなど、ボルトが合わない場合は、強度に十分ご注意ください。市販の適切なサイズのボルトをご用意ください。

▲ 注意 ▲

毛布などを下に敷き、ディスプレイへの傷や破損に十分ご注意ください。



3 ブラケットAにブラケットBを取付けて完成です。



▲ 注意 ▲

この作業は必ず大人二人以上で行ってください。