



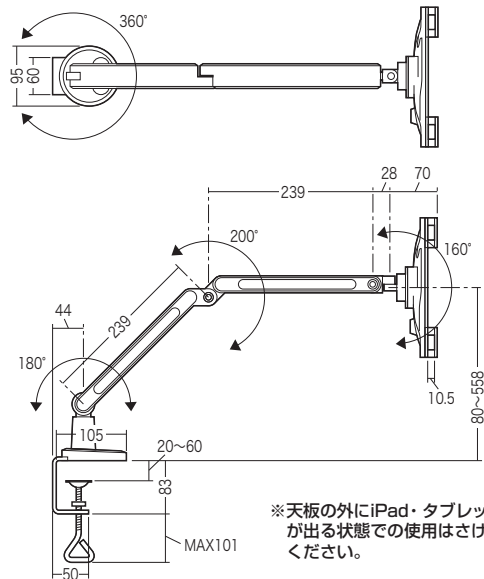
この度は、弊社製品をお買求めいただきましてありがとうございました。
このアームは組立式になっておりますので、下記の要領で組立ててください。
パッキングケースの中には、下記の部品が入っています。

組立説明書は組立て後も
大切に保管してください。

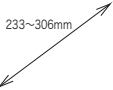
この製品を第三者に貸し出すときは、この説明書も共に
貸し出し、よく読んでから使用するようご指導ください。

★用意していただくもの・・・
手袋（組立て時のケガ等を防ぐために必ず着用してください）

完成図



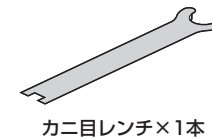
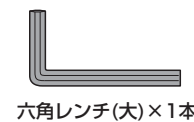
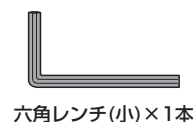
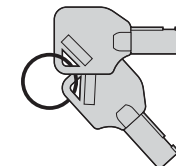
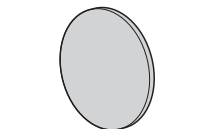
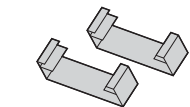
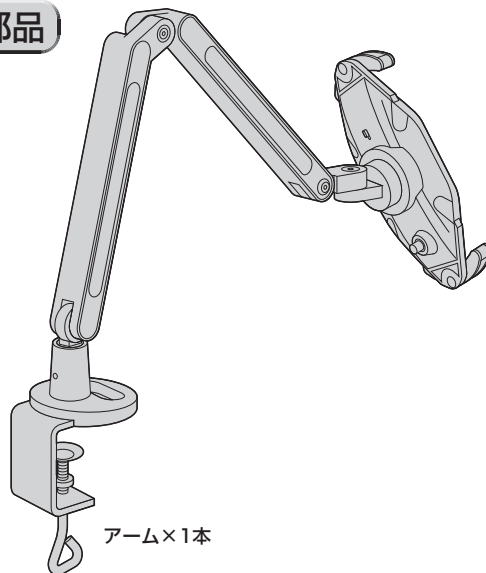
<対応タブレット>



厚さ：10mmまで

耐荷重 1.5Kg

組立て部品



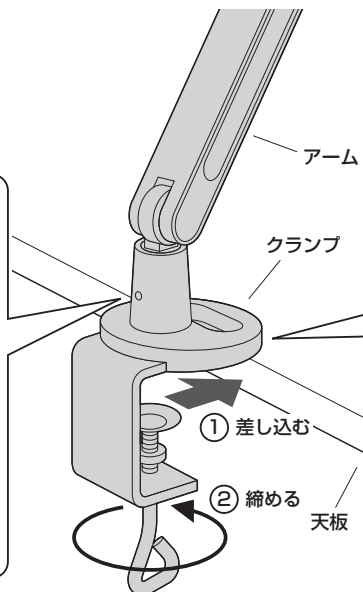
1 天板にクランプを取付けます。
※取付け可能な天板の厚さは20mm~60mmです。

アームを差し込んでからアーム固定ネジで
アームの固さを調節します。

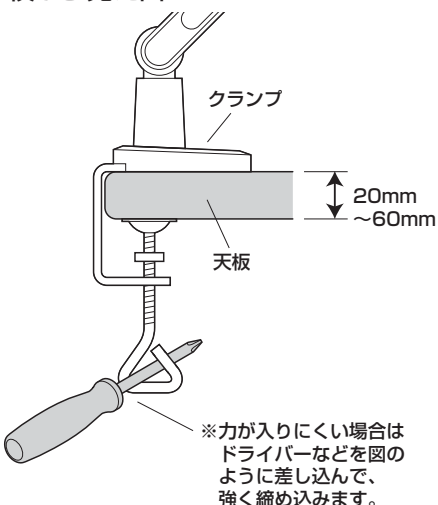
アーム固定ネジ

六角レンチ(大)
※先端が凹んでいる
方を差し込んで
回します。

※アーム固定ネジは緩めるとアーム
を左右に動かすことができます。
しっかり締めつけるとアームが固定され
左右に動かなくなります。

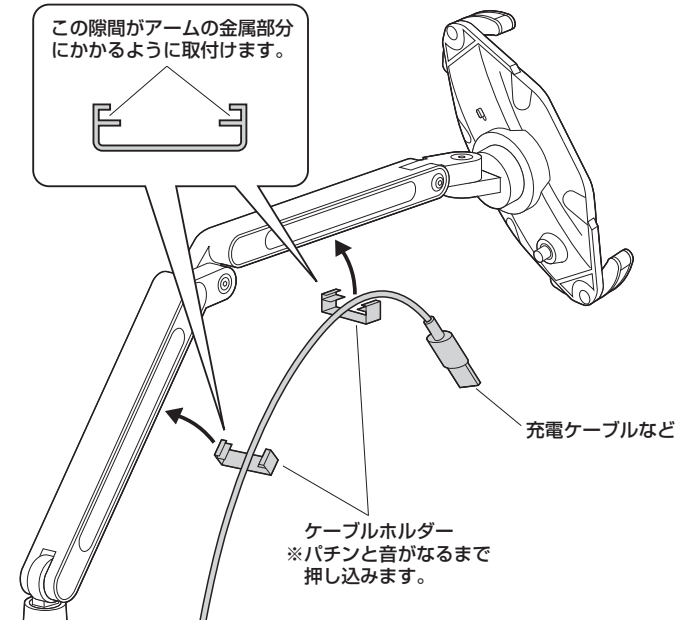


横から見た図



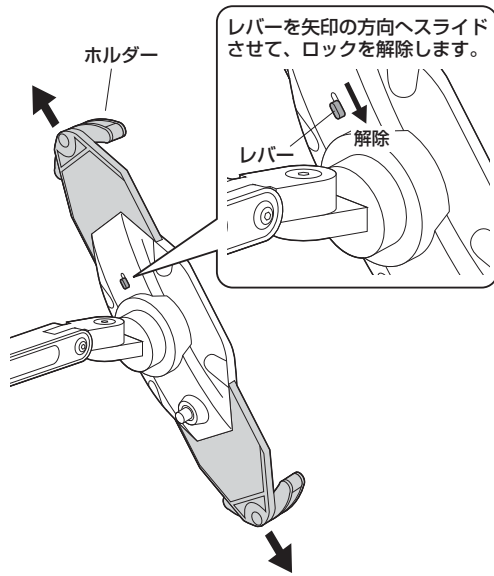
2 充電ケーブルなどをケーブルホルダーで固定して完成です。

この隙間がアームの金属部分
にかかるように取付けます。

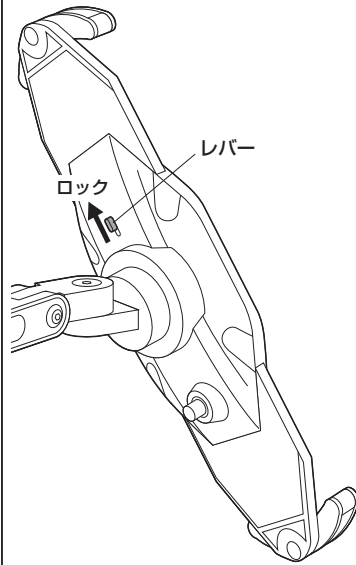


タブレットの取付け方法

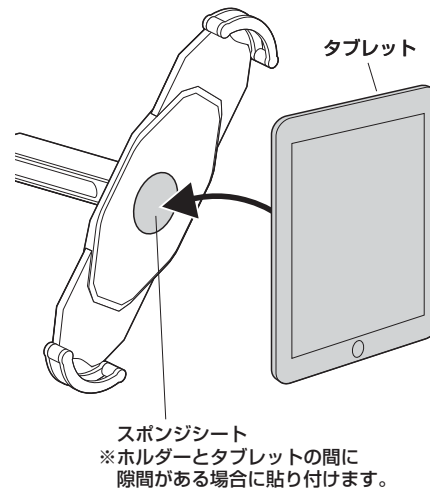
① ホルダーのロックを解除し、開きます。



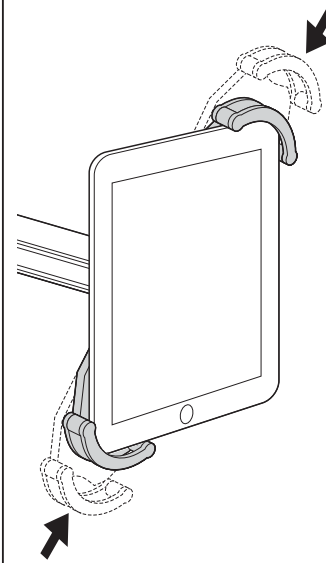
② レバーを矢印の方向へスライドし、ロックの状態にします。



③ ホルダーにタブレットを乗せます。

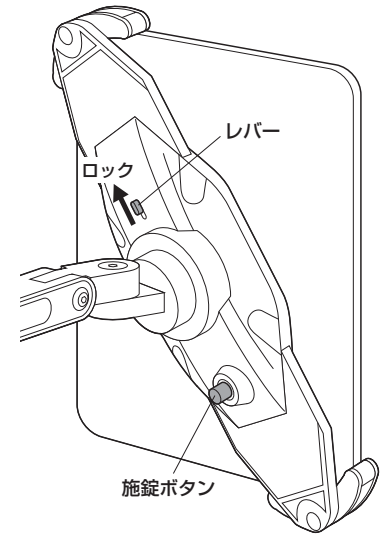


④ ホルダーでタブレットをはさみ込み、しっかりと固定します。



<施錠する場合>

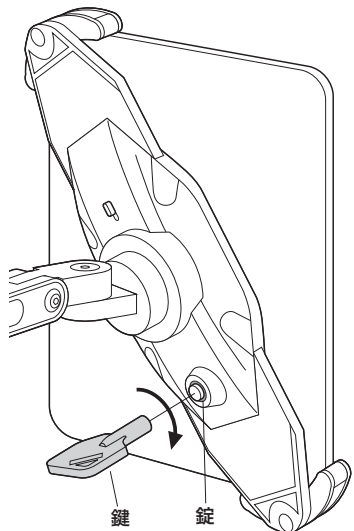
レバーをロックにした状態で、施錠ボタンを押すと鍵がかかり、ホルダーが開かなくなります。



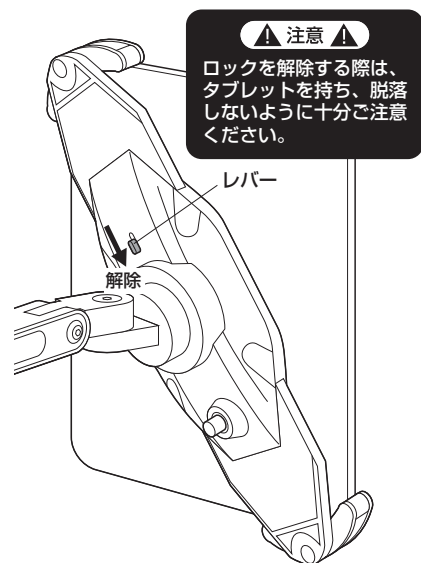
タブレットの取外し方法

<解錠する場合>

錠に鍵を差し込み、矢印の方向へカチッと音が鳴るまで回すと解錠します。



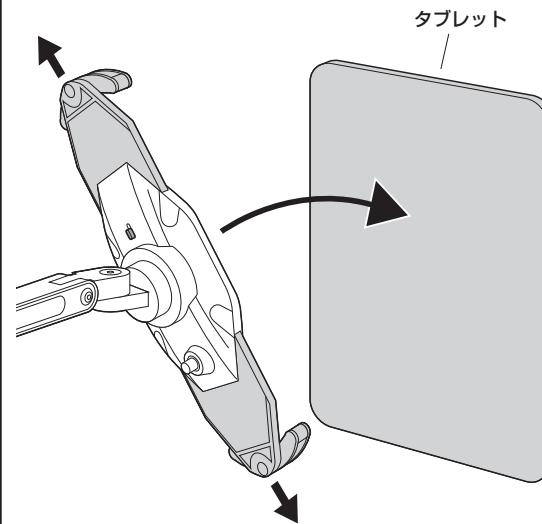
① ホルダーのレバーを矢印の方向へスライドし、ロックを解除します。



⚠ 注意 ⚠

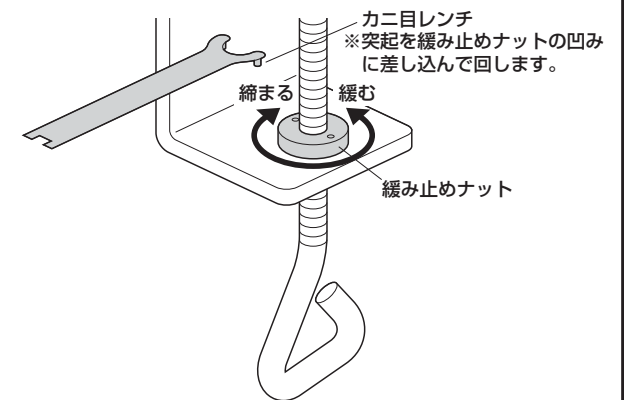
ロックを解除する際は、タブレットを持ち、脱落しないように十分ご注意ください。

② ホルダーを開いてタブレットを取外します。



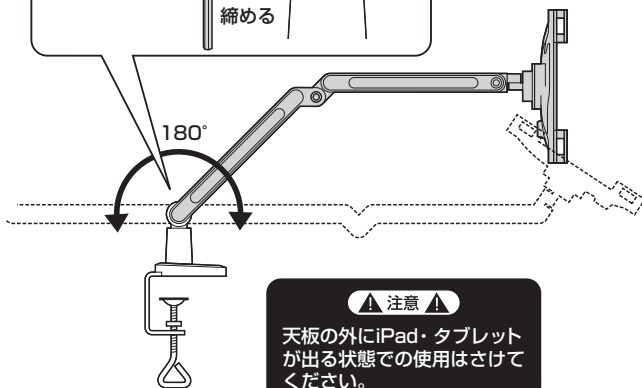
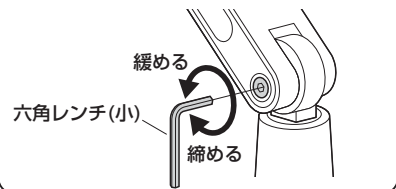
緩み止めナットの使用方法

緩み止めナットを回し、カニ目レンチで締めつけてると、クランプが緩まなくなります。

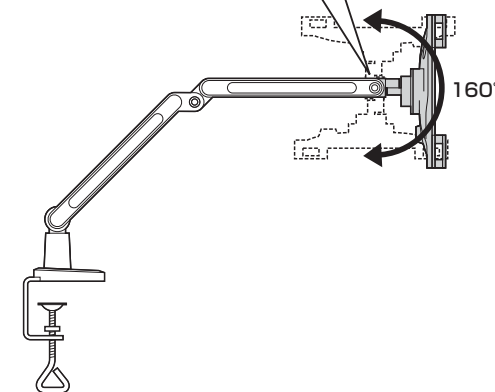
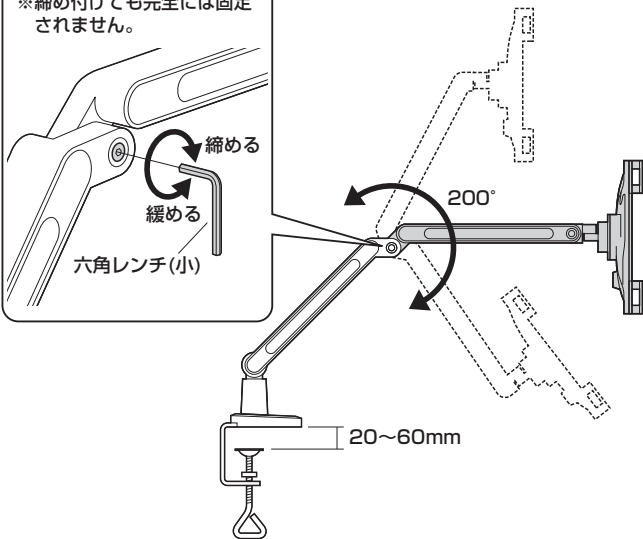
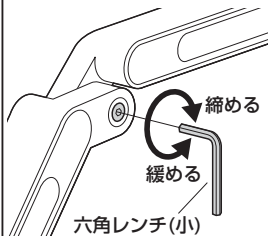


可動範囲と各部の調節方法

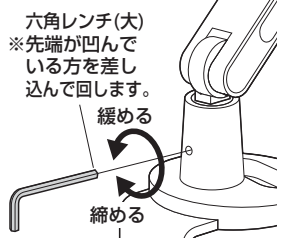
アームの動きが軽すぎたり、重すぎる場合は六角レンチ(小)でボルトを回して調節します。
※締め付けても完全には固定されません。



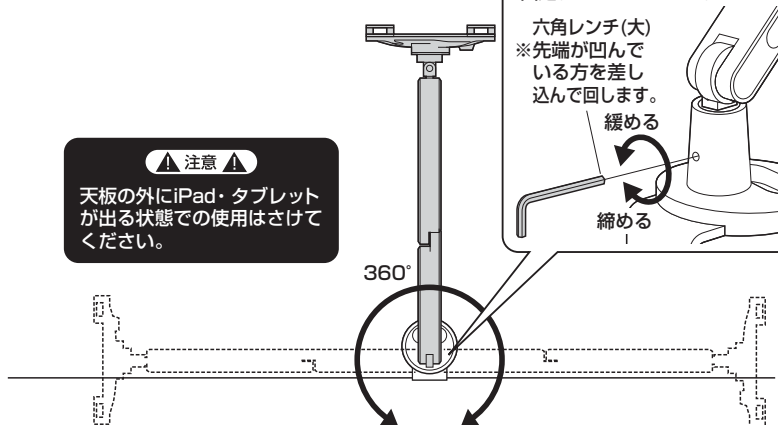
アームの動きが軽すぎたり、重すぎる場合は六角レンチ(小)でボルトを回して調節します。
※締め付けても完全には固定されません。



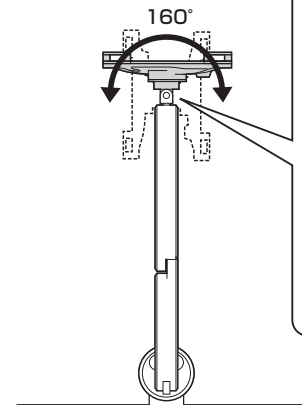
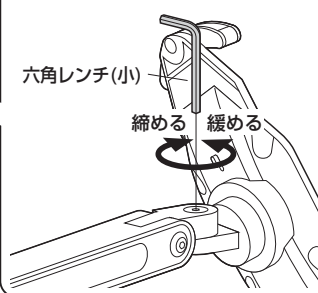
アームの動きが軽すぎたり、重すぎる場合は六角レンチ(大)でボルトを回して調節します。しっかりと締めつけてアームを固定することもできます。



注意 天板の外にiPad・タブレットが出る状態での使用はさけてください。

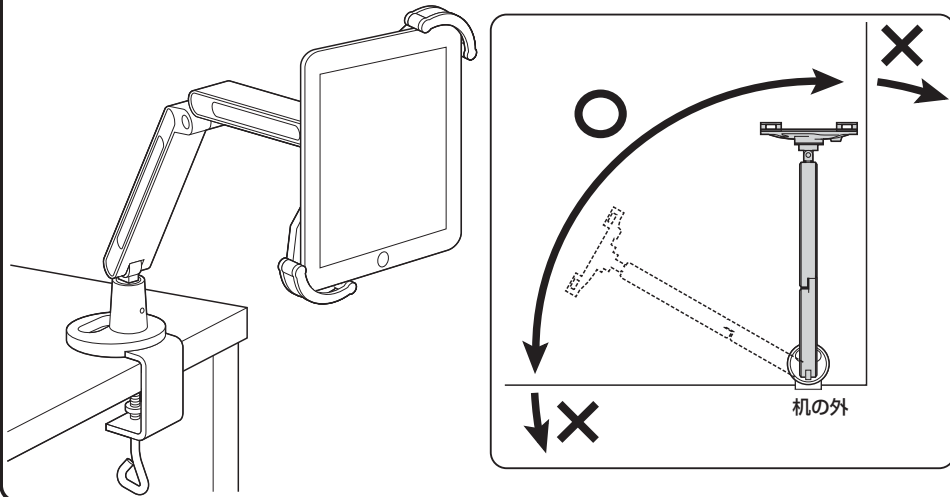


アームの動きが軽すぎたり、重すぎる場合は六角レンチ(小)でボルトを回して調節します。
※締め付けても完全には固定されません。

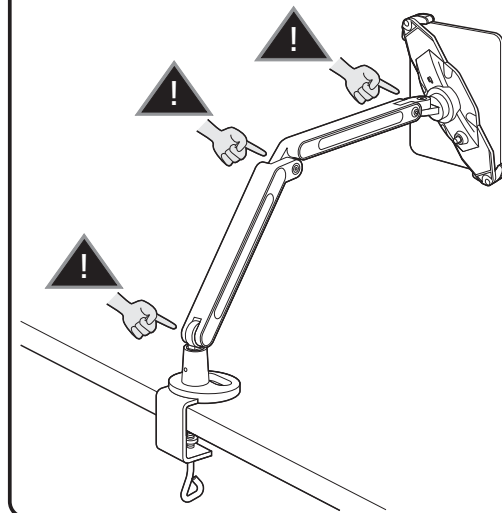


安全の為に注意していただく点

落下する恐れがあるので、天板の外にタブレットが出る状態での使用は
さけてください。



可動部分で指などははさまない様に
注意してください。



その他

- 1.5kg以上の機器は取付けないでください。
- アーム部に物を置かないでください。
- 本製品を取付けた机を移動させないでください。
- 本製品を振動のある場所に設置しないでください。
- 用途以外で使用しないでください。
- 部品が外れたままで使用しないでください。
- ボルト・ネジ類がゆるんだまま使用しないでください。
- 本製品を分解・修理・加工・改造はしないでください。
- 本製品に強い振動や衝撃、無理な力を与えないでください。
- 本製品を高温・多湿となる場所や、ほこりや静電気、油煙の多い場所
で使用・保管しないでください。
- 本製品を水などの液体で濡らさないでください。また、濡れた手で触
れないでください。
- お子様には本製品や付属品を触れさせないでください。
- 本製品のお手入れをする場合には、ベンジンやシンナーなどの揮発
性有機溶剤が含まれているものは使用しないでください。
- 本製品の故障、またはその使用によって生じた事故や直接、間接の損
害については弊社はその責を負わないものとします。あらかじめご了
承ください。

以上の点に注意して取扱ってください。