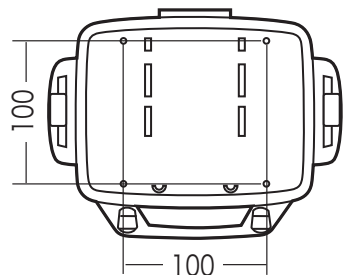


この度は、弊社製品をお買求めいただきましてありがとうございました。
本製品は組立式になっておりますので、下記の要領で組立ててください。
パッキングケースの中には、下記の部品が入っています。

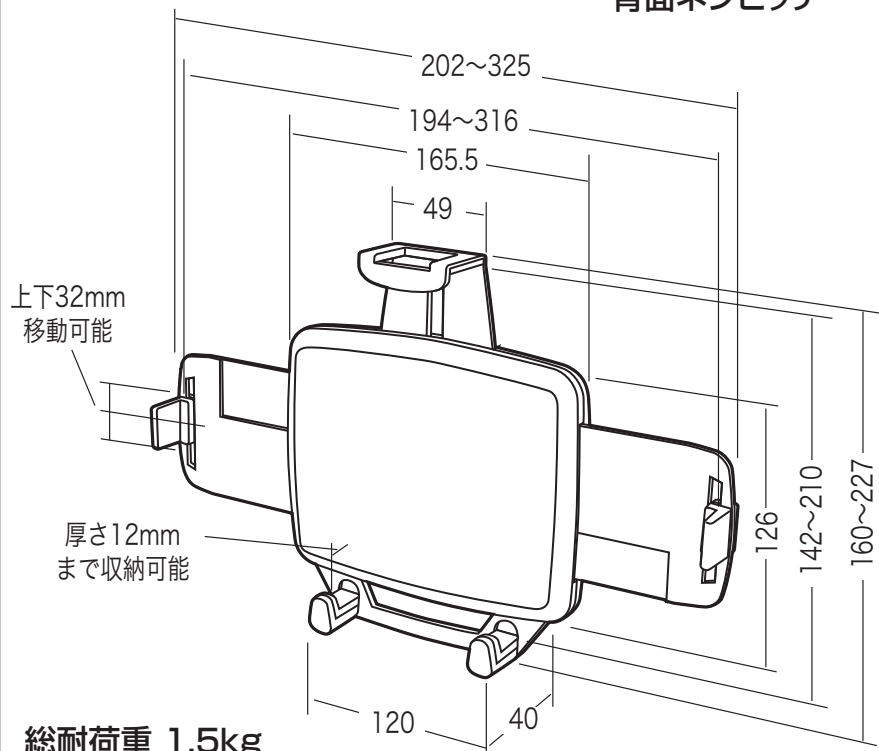
組立説明書は組立て後も大切に保管してください。 この製品を第三者に貸し出すときは、この説明書も共に貸し出し、よく読んでから使用するようご指導ください。

★用意していただくもの……………手袋(組立て時のケガ等を防ぐために必ず着用してください)

寸法図



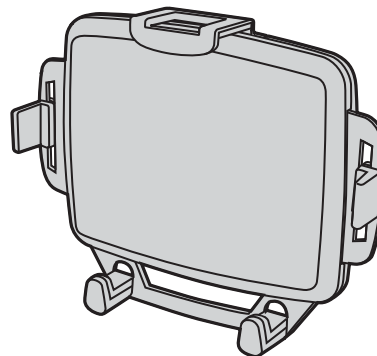
背面ネジピッチ



総耐荷重 1.5kg

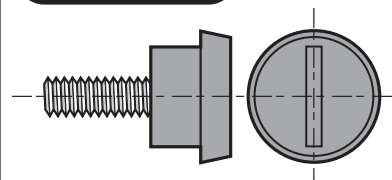
組立て部品

※部品の欠品や破損があった場合は、品番(CR-LATAB5など)と下記の部品番号(①~②)と部品名(ボルトなど)をお知らせください。



①ホルダー×1個

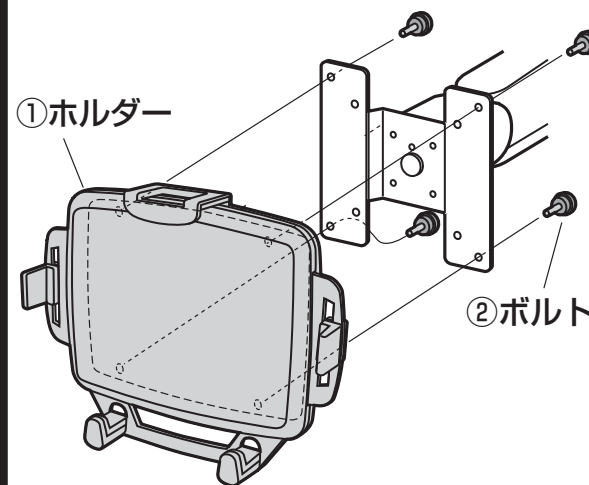
付属ボルト



②ボルト×4本(M4×12)

1 モニタームへ取付けます。

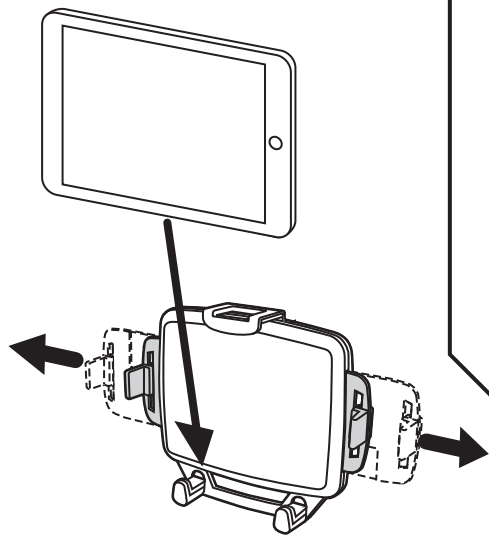
VESA 100×100mmに対応したモニタームに取付け可能です。付属のボルトで取付けます。



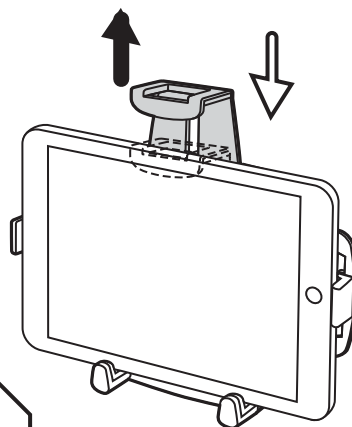
※付属のボルトが最後まで締まらない場合は市販の適切なボルト(またはモニタームとの隙間を埋めるワッシャーをご用意ください)。

2 iPad・タブレットを取付けます。

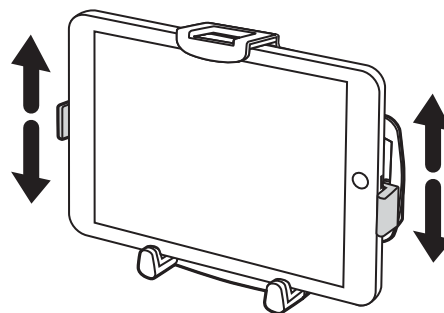
①ホルダーの左右を広げ、iPad・タブレットの下辺を乗せて挟みます。



②ホルダーの上部押さえを引き上げ、iPad・タブレットの上辺を挟みます。



③ホルダーの左右押さえが、ボタンやコネクタと干渉する時は、左右押さえを上下に移動して使用してください。



⚠ 使用上の注意

- 耐荷重以上の物は取付けしないでください。
- 対応機種以外の機器は取付けしないでください。
- 機器を取付けたまま本製品を移動させないでください。
- 必ず屋内の平坦で安定した場所で使用してください。
- ぐらつきがある状態で使用しないでください。また、不安定な角度で使用しないでください。
- 用途以外で使用しないでください。
- 部品が外れたままで使用しないでください。
- ボルト・ネジ類がゆるんだまま使用しないでください。
- 本製品を分解・修理・加工・改造はしないでください。
- 本製品に強い振動や衝撃、無理な力を与えないでください。
- 本製品を高温・多湿となる場所や、ほこりや静電気、油煙の多い場所で使用・保管しないでください。
- 本製品を水などの液体で濡らさないでください。また、濡れた手で触れないでください。
- お子様には本製品や付属品を触れさせないでください。
- 本製品のお手入れをする場合には、ベンジンやシンナーなどの揮発性有機溶剤が含まれているものは使用しないでください。
- 本製品の故障、またはその使用によって生じた事故や直接、間接の損害については弊社はその責を負わないものとします。あらかじめご了承ください。

製品に関する
お問い合わせ

製品の品質管理には細心の注意をはらっていますが、万一、不都合な点や製品に関するお問い合わせなどございましたら、お買求めの販売店又は右記までお気軽にご相談下さい。

BI/AB/TTDaCn

サンワサプライ株式会社

岡山サプライセンター / 〒700-0825 岡山県岡山市北区田町1-10-1
TEL.086-223-3311 FAX.086-223-5123

東京サプライセンター / 〒140-8566 東京都品川区南大井6-5-8
TEL.03-5763-0011 FAX.03-5763-0033

<https://www.sanwa.co.jp/>