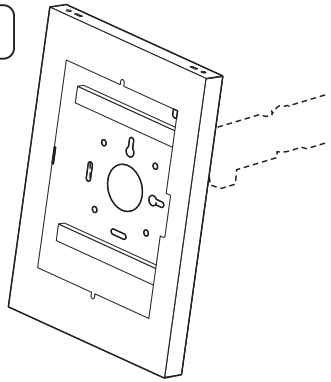


この度は、弊社製品をお買求めいただきましてありがとうございました。
本製品は組立式になっておりますので、下記の要領で組立ててください。
パッキングケースの中には、下記の部品が入っています。

**組立説明書は組立て後も
大切に保管してください。**

この製品を第三者に貸し出すときは、この説明書も共に貸し出し、よく読んでから使用するようご指導ください。

完成図



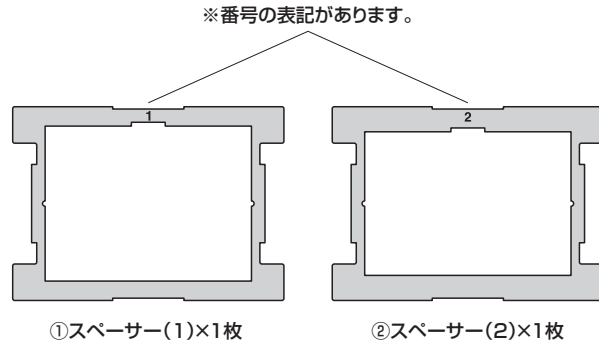
<組立てに必要な人数>
大人1人以上

<用意していただくもの>

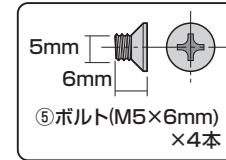
- ・取付け用ナット
- ・プラスドライバー
- ・手袋(ケガ等を防ぐために着用をおすすめします)

組立部品

※部品の欠品や破損があった場合は、品番(CR-LATAB35BKなど)と下記の部品番号(①~⑤)と部品名(鍵など)をお知らせください。



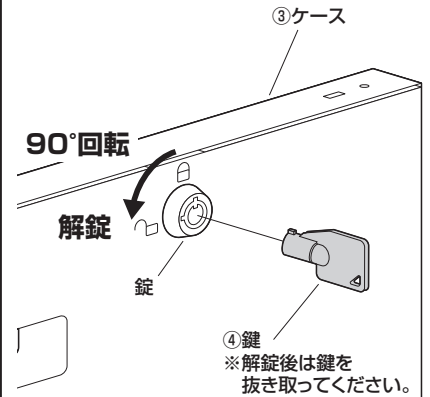
③ ケース x 1組
※上ケースと下ケースは
組合わせてあります。



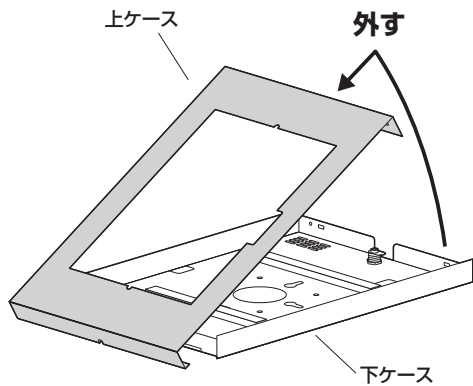
注意

本製品をモニターアームに取付けるためのナットなどは付属していません。
適切なサイズの市販品をご用意ください。

手順 1



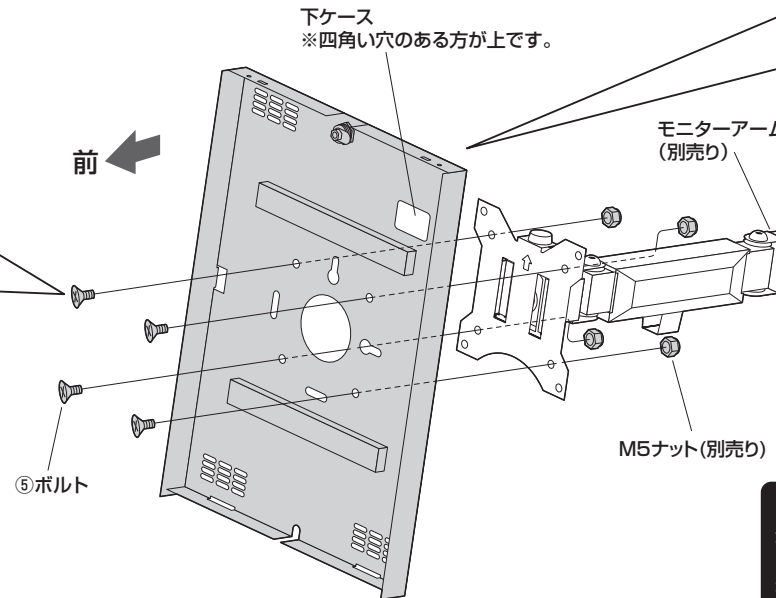
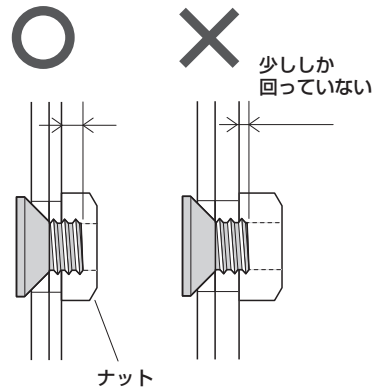
手順 2



手順 3

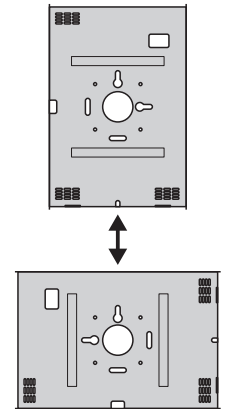
注意

付属のボルトが合わない場合は、市販の適切なサイズのボルトをご用意ください。



<前から見た図>

ケースの縦横の向きを決めてモニターアームに取付けてください。

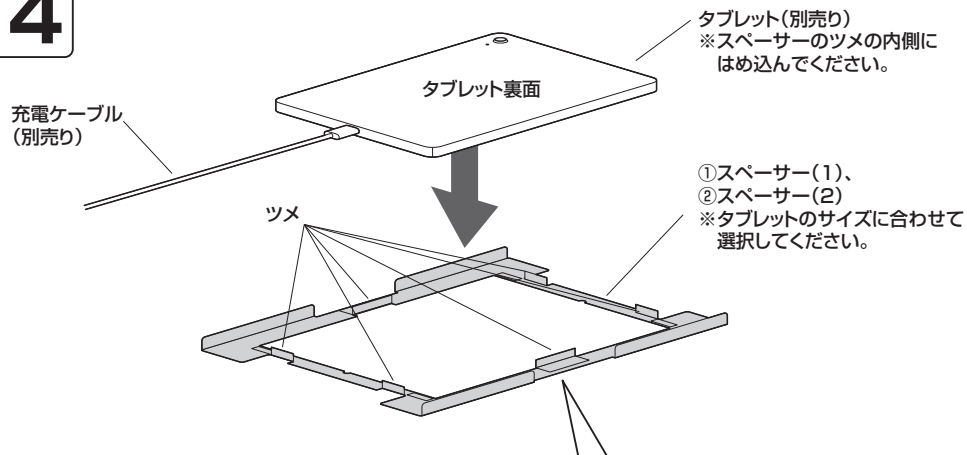


注意

本製品をモニターアームに取付けるためのナットなどは付属していません。
適切なサイズの市販品をご用意ください。

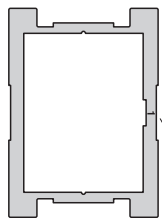
※図はタブレットを縦向きに取付けた場合のイラストです。

手順 4



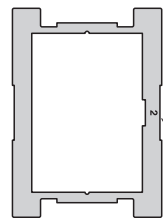
タブレット(別売り)
※スペーサーのツメの内側にはめ込んでください。

- ①スペーサー(1)、
- ②スペーサー(2)
- ※タブレットのサイズに合わせて選択してください。



●11インチ・10.9インチ iPad の場合
→スペーサー(1)を使用
…iPad Pro M5・M4・第3世代・第4世代、
iPad Air M3・M2・第4世代・第5世代、
iPad 2025年モデル…第10世代 など

①スペーサー(1)
※「1」の表記があります。

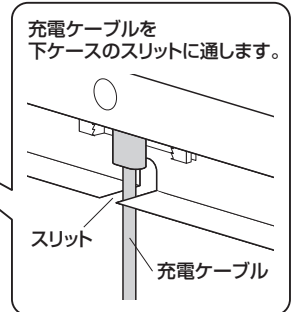
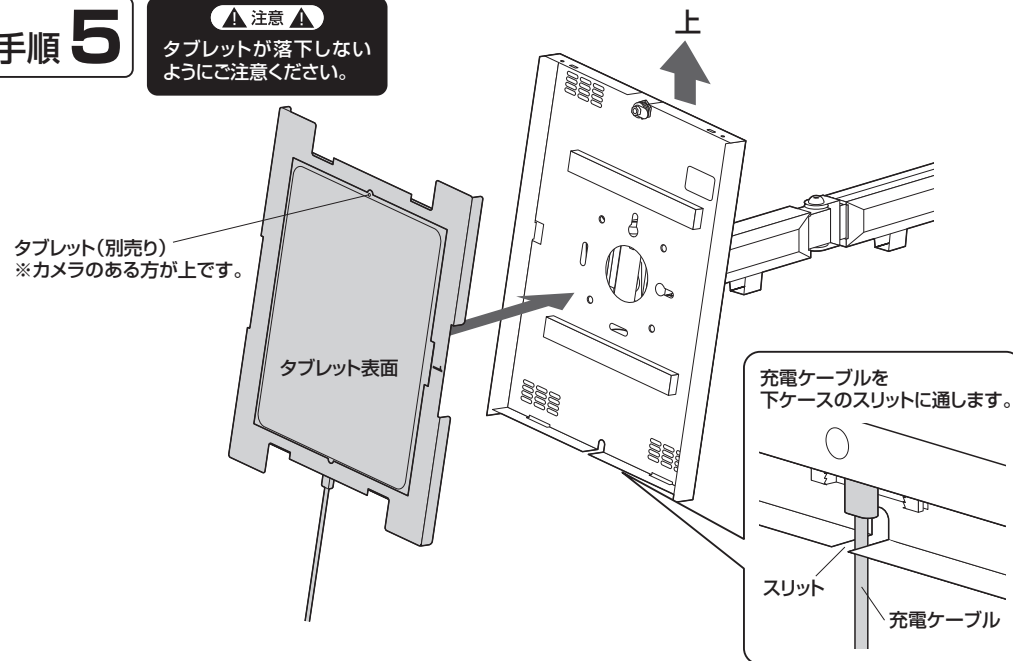


●11インチ・10.9インチ Galaxy Tab の場合
→スペーサー(2)を使用
…GalacxyTab A9+、S9/S8/S7、S11 S9FE、S10FE、S10Lite

②スペーサー(2)
※「2」の表記があります。

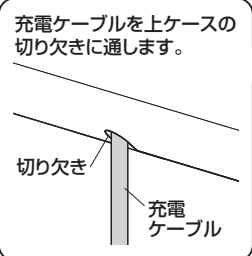
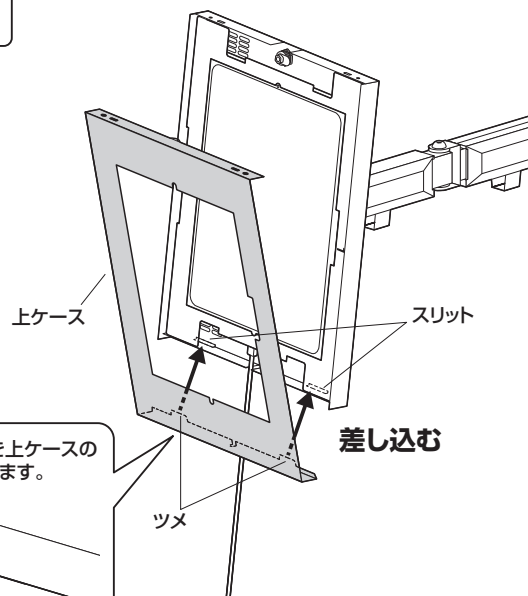
手順 5

▲注意▲
タブレットが落下しないようにご注意ください。

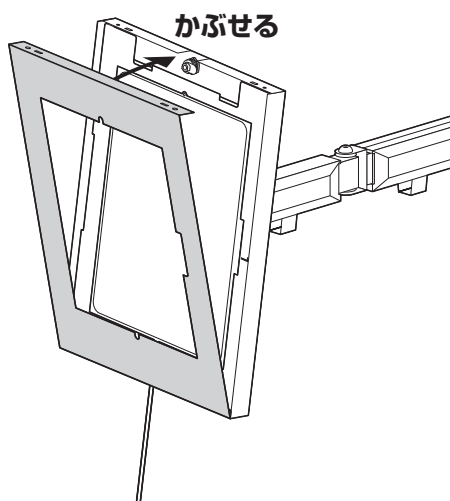


※図はタブレットを縦向きに取付けた場合のイラストです。

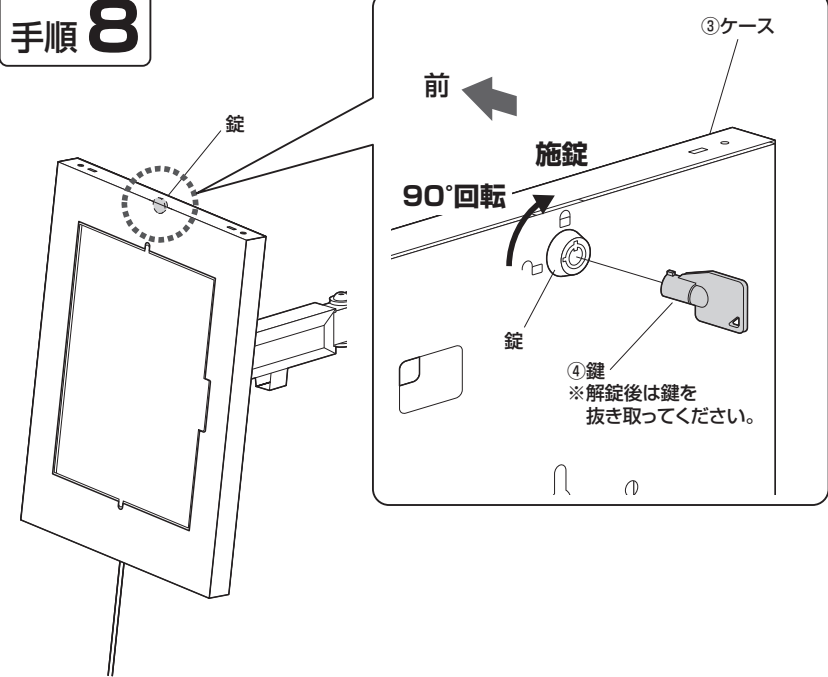
手順 6



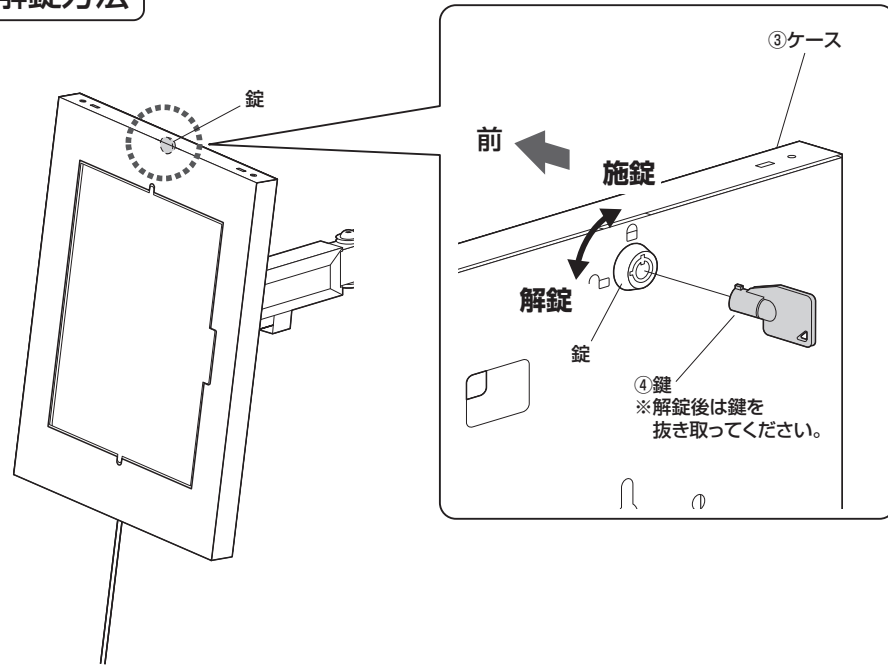
手順 7



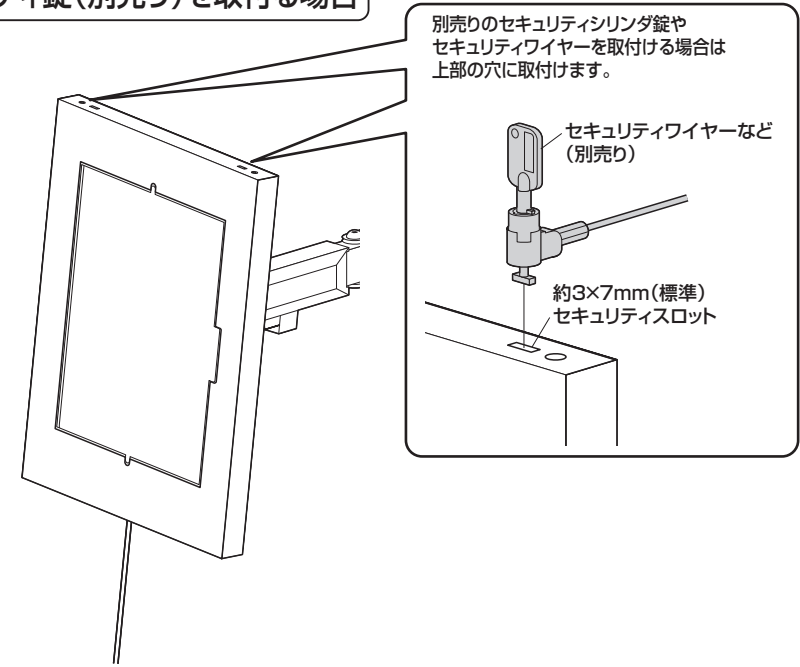
手順 8



施錠・解錠方法



セキュリティ錠(別売り)を取付ける場合



使用上の注意

- 耐荷重以上の機器を取付けないでください。
- 対応機種以外の機器は取付けないでください。
- 機器を取付けたまま本製品を移動させないでください。
- 可動部に手足などを挟まないように注意してください。
- 必ず屋内の平坦で安定した場所で使用してください。
- ぐらつきがある状態で使用しないでください。また、ケースが不安定な角度で使用しないでください。
- 用途以外で使用しないでください。
- 部品が外れたままで使用しないでください。
- ボルト・ネジ類がゆるんだまま使用しないでください。
- 本製品を分解・修理・加工・改造はしないでください。
- 本製品に強い振動や衝撃、無理な力を与えないでください。
- 本製品を高温・多湿となる場所や、ホコリや静電気、油煙の多い場所で使用・保管しないでください。
- 本製品を水などの液体で濡らさないでください。また、濡れた手で触れないでください。
- お子様には本製品や付属品を触れさせないでください。
- 本製品のお手入れをする場合には、ベンジンやシンナーなどの揮発性有機溶剤が含まれているものは使用しないでください。
- 本製品の故障、またはその使用によって生じた事故や直接、間接の損害については弊社はその責を負わないものとします。あらかじめご了承ください。

製品に関するお問い合わせ
製品の品質管理には細心の注意をはらっていますが、万一、不都合な点や製品に関するお問い合わせなどございましたら、お買求めの販売店又は右記までお気軽にご相談下さい。

CG/AE/TKDach

最新の情報はWEBサイトで
<https://www.sanwa.co.jp/>



本製品の
詳細情報
はこちら!



弊社サポート
ページはこちら!

サンワサプライ株式会社

岡山サプライセンター / 〒700-0825 岡山県岡山市北区田町1-10-1
TEL.086-223-3311 FAX.086-223-5123
東京サプライセンター / 〒140-8566 東京都品川区南大井6-5-8
TEL.03-5763-0011 FAX.03-5763-0033

<https://www.sanwa.co.jp/>