

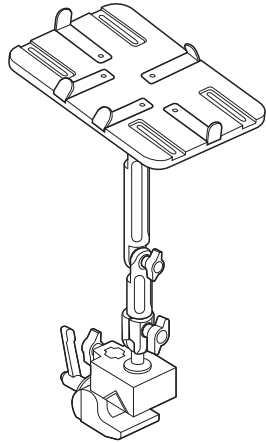
この度は、弊社製品をお買求めいただきましてありがとうございました。
本製品は組立式になっておりますので、下記の要領で組立ててください。
パッキングケースの中には、下記の部品が入っています。

**組立説明書は組立て後も
大切に保管してください。**

この製品を第三者に貸し出すときは、この説明書も共に
貸し出し、よく読んでから使用するようご指導ください。

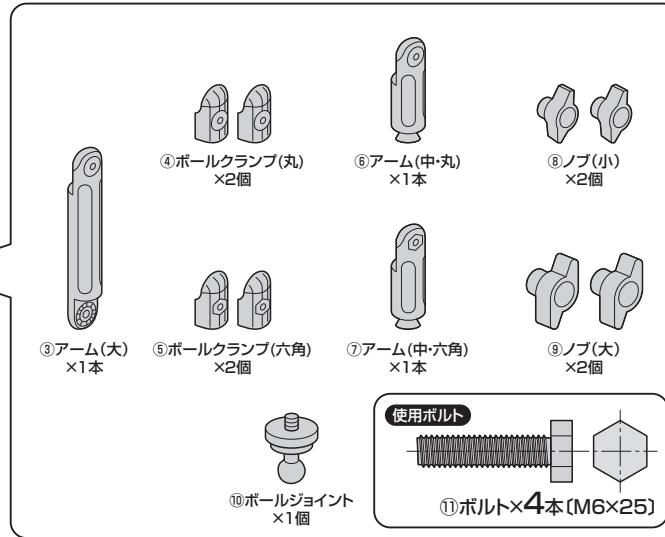
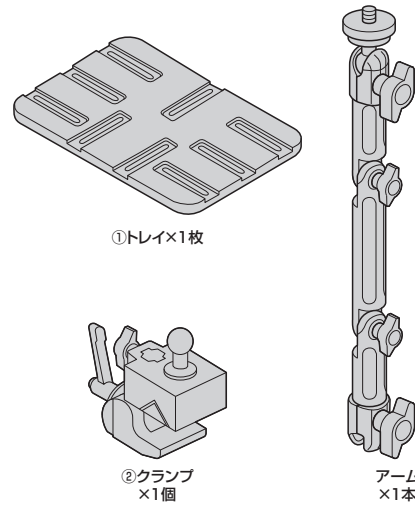
★用意していただくもの……
手袋(組立て時のケガ等を防ぐために着用をおすすめします)

完成図

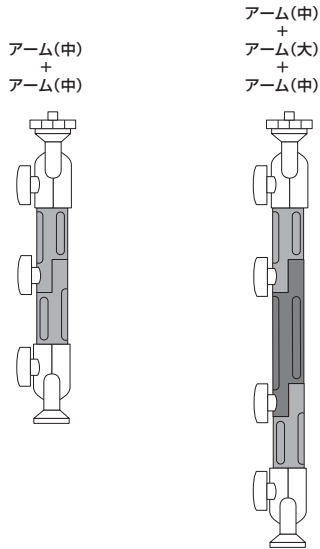


組立て部品

※部品の欠品や破損があった場合は、品番 (CR-LATAB22Nなど) と下記の部品番号 (①~⑩) と部品名 (保護シートなど) をお知らせください。



※アームは2段階の長さに設定可能です。



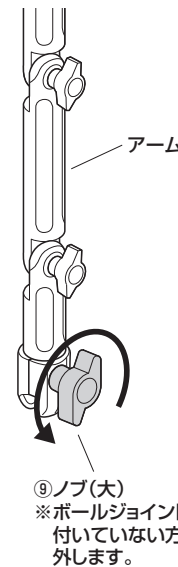
【横から見た図】

△ 使用上のご注意

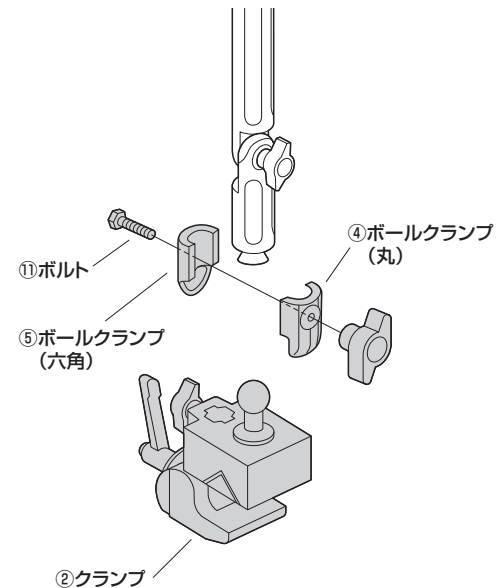
- 自動車内や自転車などには取付けないでください。
- 耐荷重以上の物を本製品に取付けないでください。
- ぐらつきがある状態で使用しないでください。また、アームが不安定な角度で使用しないでください。
- 本製品に腰掛けたり、足を掛けたり、もたれたり、乗ったりしないでください。
- 用途以外で使用しないでください。
- ボルトやネジを定期的に締め直してください。ボルトやネジがゆるんだ状態では使用しないでください。
- 可動部に手足などを挟まないように注意してください。
- 各調整ボルト、ネジ、ビスなどを含むパーツ類が1つでも紛失、破損、消耗した場合は、純正部品による修理が完了するまで使用しないでください。
- 本製品を分解・修理・加工・改造はしないでください。
- 本製品を水中や水のかかる場所、高温・多湿となる場所、ほこりや油煙などの多い場所で使用・保管しないでください。
- 本製品に強い振動や衝撃、無理な力を与えないでください。また、濡れた手で触らないでください。
- お子様には本製品や付属品を触れさせないでください。
- 本製品のお手入れをする場合には、ベンジンやシンナーなどの揮発性有機溶剤が含まれているものは使用しないでください。
- デザイン及び仕様については改良のため予告なしに変更することがあります。
- 本製品の故障、またはその使用によって生じた直接、間接の損害については弊社はその責を負わないものとします。あらかじめご了承ください。

1 アームにクランプを取付けます。

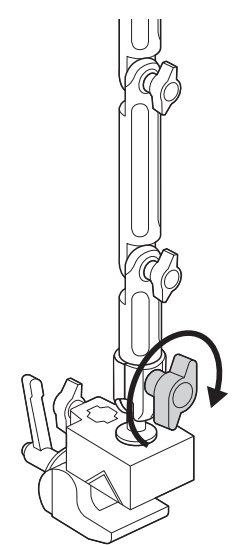
①アームのノブ(大)をゆるめて外します。



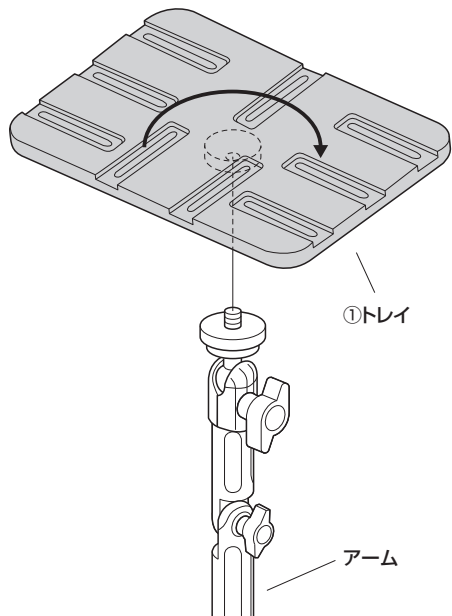
②ボールクランプでクランプを挟みます。



③ノブ(大)を締め付けます。

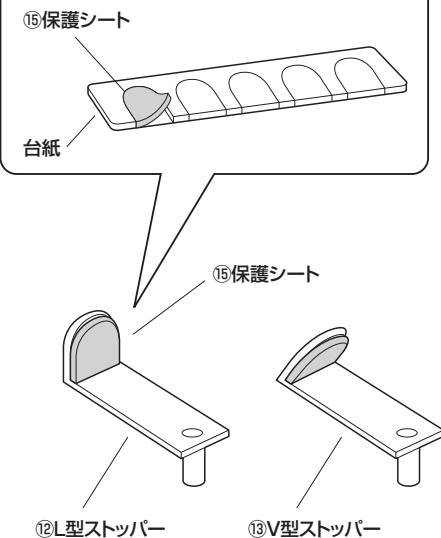


2 トレーを取付けます。



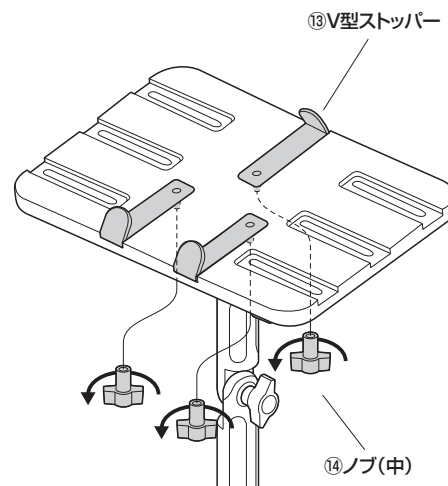
3 ストッパーに保護シートを貼り付けます。

※台紙から剥がして貼り付けます。



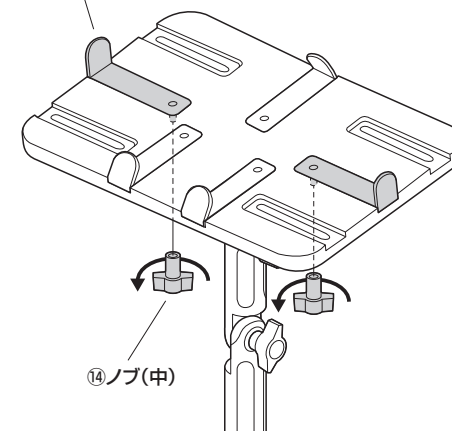
4 ストッパーを取付けます。

①V型ストッパーを取付けます。



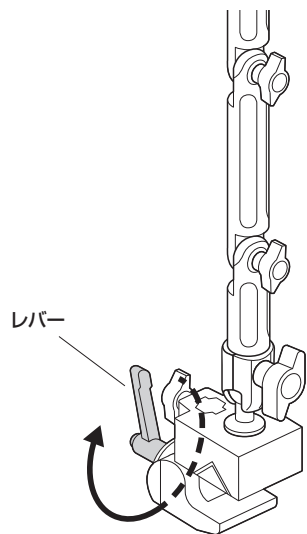
②L型ストッパーを取付けます。

⑫L型ストッパー
※任意の位置に取付けます。



5 パイプやデスクの天板などに取付けます。

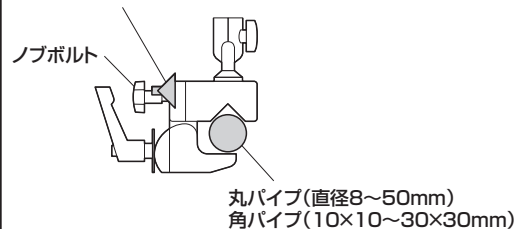
①クランプのレバーを回してゆるめます。



②パイプや天板などに差し込みます。

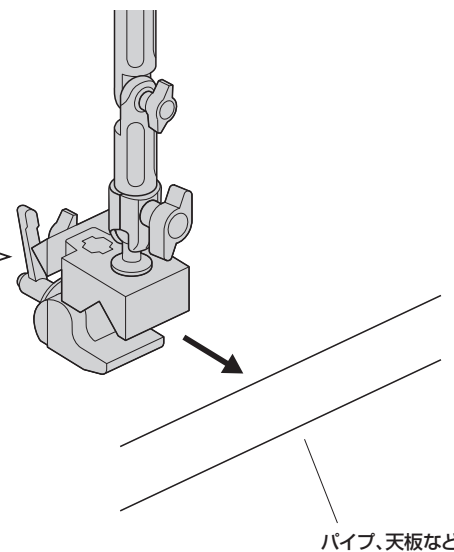
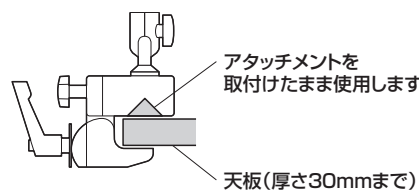
パイプを挟む場合

アタッチメントを取外して使用します。
※取外したアタッチメントはノブボルトで固定できます。

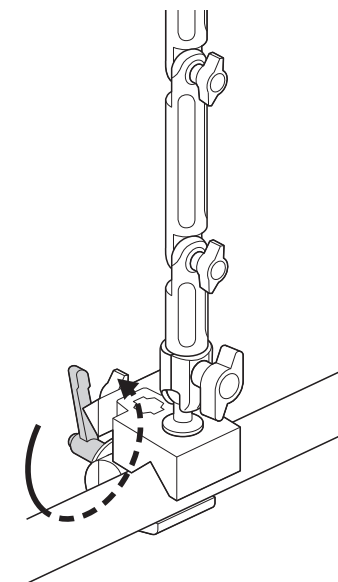


デスクの天板を挟む場合

アタッチメントを取付けたまま使用します。

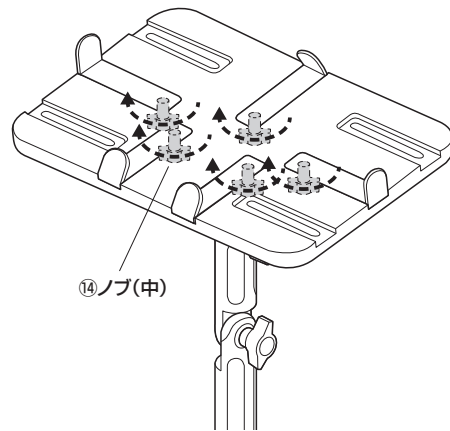


③クランプを回して固定します。

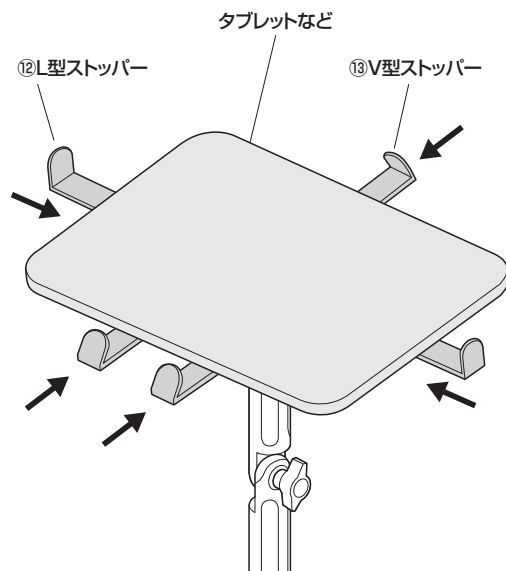


6 トレイに機器を取付けて完成です。

①ノブ(中)をゆるめます。

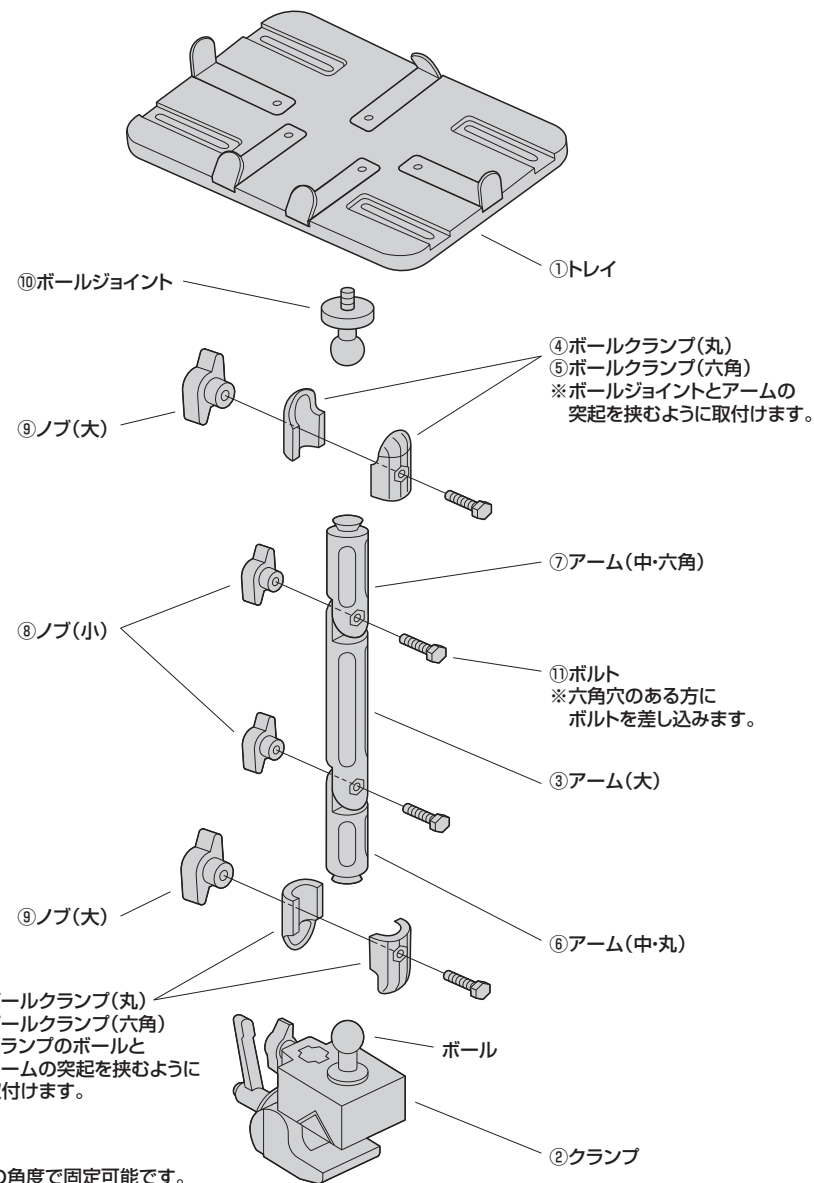


②ストッパーで機器を挟んで、ノブ(中)を締め付けます。



アームの構造

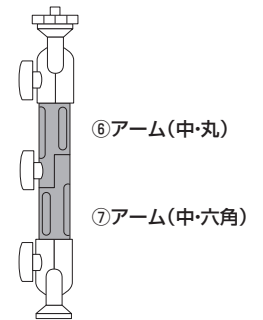
※アームは下図の構造になっています。



※各関節は任意の角度で固定可能です。
※しっかり固定してから使用してください。

※アームは2段階の長さに設定可能です。

<横から見た図>



<梱包時の組合せ>

