

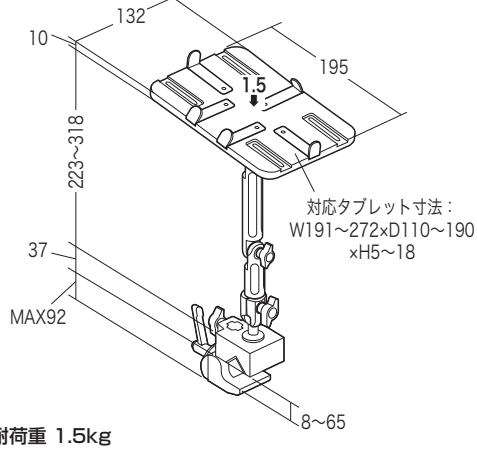
この度は、弊社製品をお買求めいただきましてありがとうございました。  
本製品は組立式になっておりますので、下記の要領で組立ててください。  
パッキングケースの中には、下記の部品が入っています。

**組立説明書は組立て後も  
大切に保管してください。**

この製品を第三者に貸し出すときは、この説明書も共に  
貸し出し、よく読んでから使用するようご指導ください。

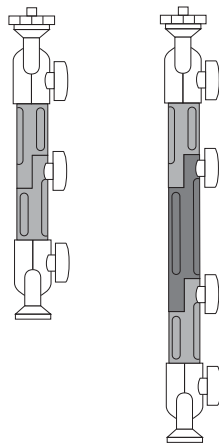
★用意していただくもの……  
手袋(組立て時のケガ等を防ぐために必ず着用してください)

**完成図**



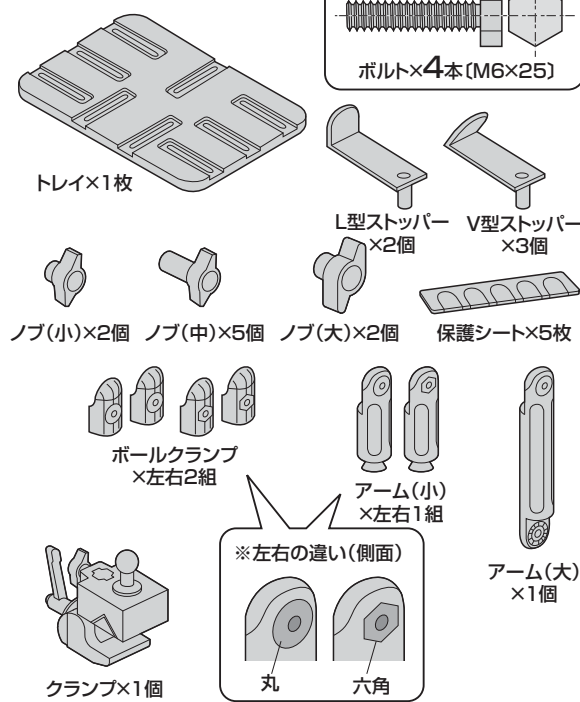
※アームは2段階の長さに設定可能です。

アーム(小)  
+  
アーム(小)  
アーム(小)  
+  
アーム(大)  
+  
アーム(小)



【横から見た図】

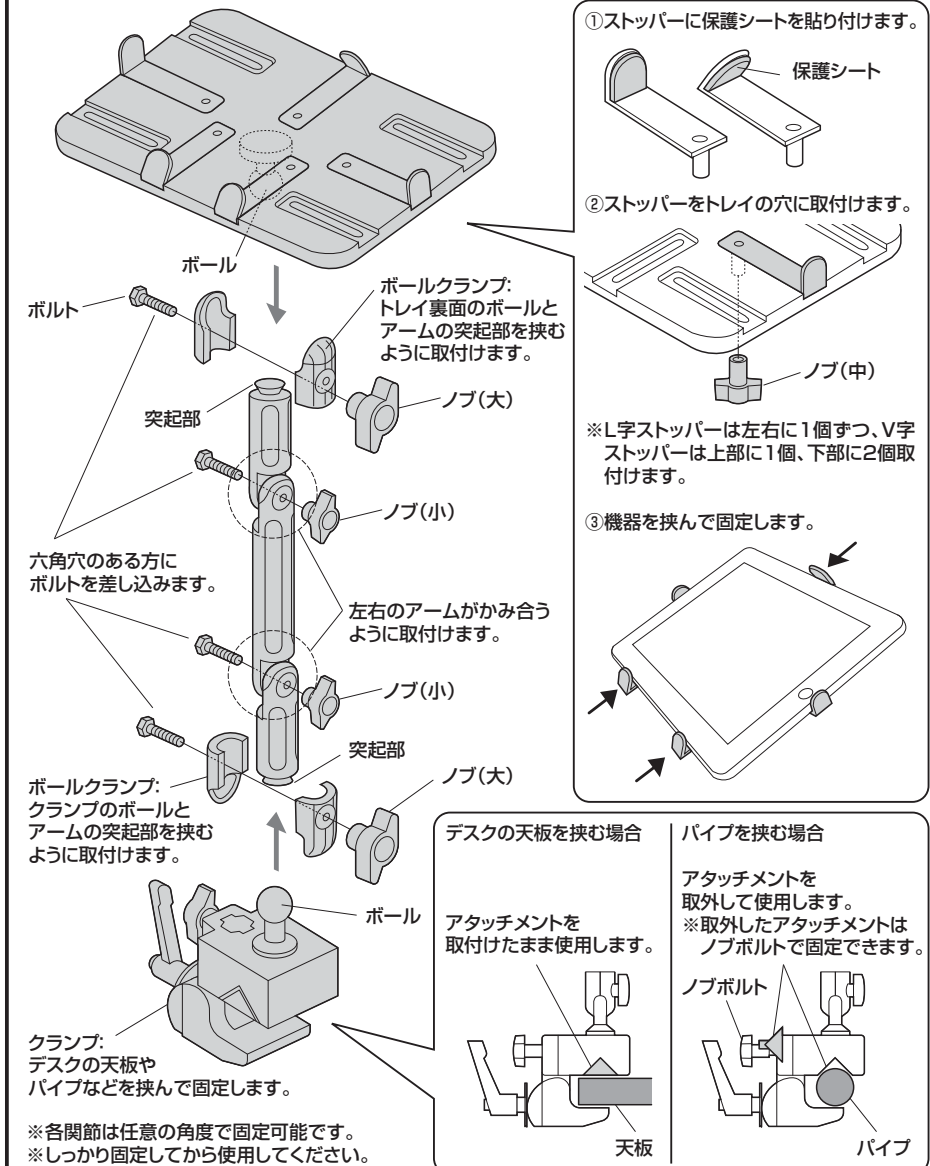
**組立て部品**



**▲ 使用上のご注意**

- 自動車内や自転車などには取付けないでください。
- 耐荷重(1.5kg)以上の物を本製品に取り付けないでください。
- ぐらつきがある状態で使用しないでください。また、アームが不安定な角度で使用しないでください。
- 本製品に懸掛けたり、足を掛けたり、もたれたり、乗ったりしないでください。
- 用途以外で使用しないでください。
- ボルトやネジを定期的に締め直してください。ボルトやネジがゆるんだ状態では使用しないでください。
- 可動部に手足などを挟まないように注意してください。
- 各調整ボルト、ネジ、ビスなどを含むパーツ類が1つでも紛失、破損、消耗した場合は、純正部品による修理が完了するまで使用しないでください。
- 本製品を分解・修理・加工・改造はしないでください。
- 本製品を水中や水のかかる場所、高温・多湿となる場所、ほこりや油煙などの多い場所で使用・保管しないでください。
- 本製品に強い振動や衝撃、無理な力を与えないでください。また、濡れた手で触らないでください。
- お子様には本製品や付属品を触らせないでください。
- 本製品のお手入れをする場合には、ベンジンやシンナーなどの揮発性有機溶剤が含まれているものは使用しないでください。
- デザイン及び仕様については改良のため予告なしに変更することがございます。
- 本製品の故障、またはその使用によって生じた直接、間接の損害については弊社はその責を負わないものとします。あらかじめご了承ください。

**組立方法**



- ①ストッパーに保護シートを貼り付けます。
- ②ストッパーをトレイの穴に取付けます。
- ③機器を挟んで固定します。

