

この度は、弊社製品をお買求めいただきましてありがとうございました。
本製品は組立式になっておりますので、下記の要領で組立ててください。
パッキングケースの中には、下記の部品が入っています。

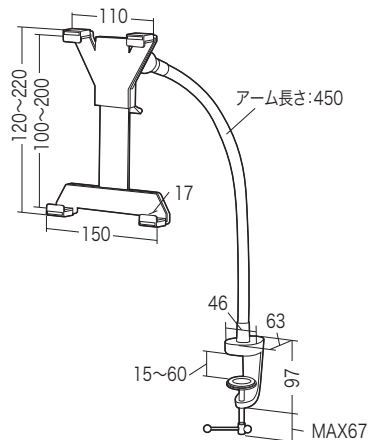
**組立説明書は組立て後も
大切に保管してください。**

この製品を第三者に貸し出すときは、この説明書も共に
貸し出し、よく読んでから使用するようご指導ください。

★用意していただくもの……

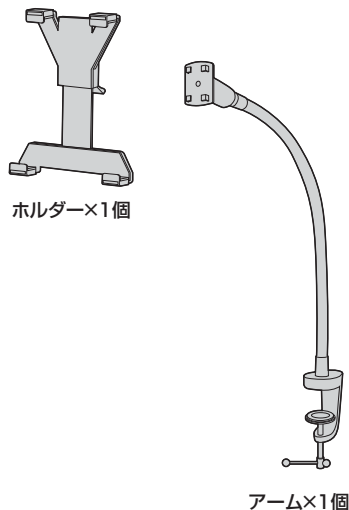
手袋(組立て時のケガ等を防ぐために必ず着用してください)

完成図



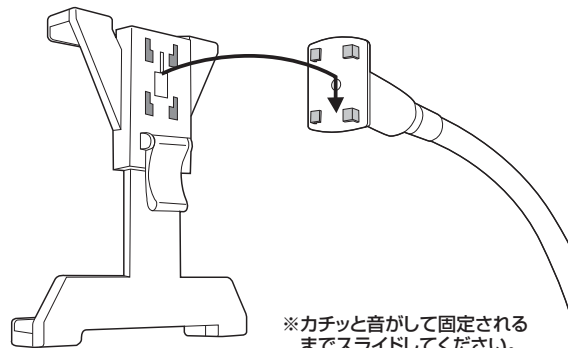
総耐荷重 1.5kg

組立て部品



1 アーム先端にホルダーを取付けます。

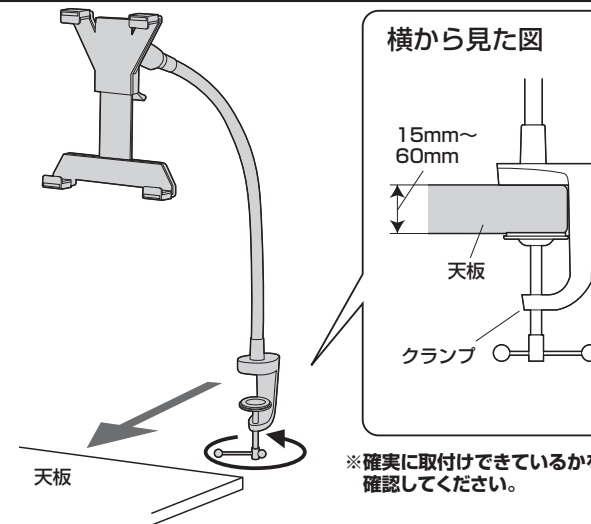
※ホルダー背面の穴を差し込み、下にスライドします。



※カチッと音がして固定される
までスライドしてください。

2 天板に支柱を取付けます。

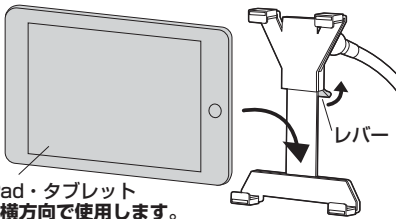
※取付け可能な天板の厚さは15mm~60mmです。



※確実に取付けできているかを
確認してください。

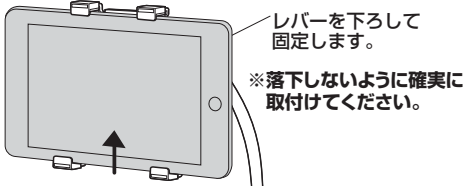
4 iPad・タブレットを取付けて完成です。

①ホルダー背面のレバーを上げてiPad・タブレットを乗せます。



レバー
iPad・タブレット
※横方向で使用します。

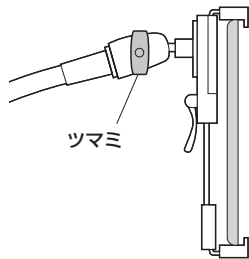
②ホルダーの上下で挟むように持ち上げ、
レバーを下ろして固定します。



レバーを下ろして
固定します。
※落下しないように確実に
取付けてください。

横から見た図

※アーム先端のツマミをゆるめると
角度調節が可能です。
※落下する恐れがありますのでiPad・
タブレットを縦方向で使用しないで
ください。

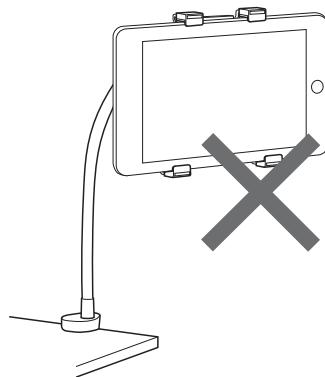


※角度調整後、確実に締め付けてください。

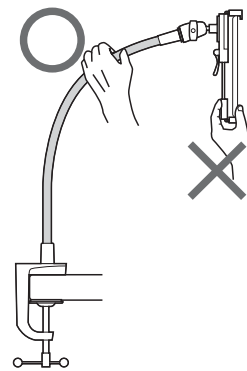
▲ 使用上の注意

※iPad・タブレットの落下や、天板が割れる恐れがあります。

天板の外にiPad・タブレットが出る状態
での使用はさけてください。



位置調節は必ずアーム部を
持って動かしてください。



※iPad・タブレットを持って位置
調節を行わないでください。

その他……

- 耐荷重以上の物は取付けしないでください。
- アーム部に物を置かないでください。
- アームを取付けた机を移動させないでください。
- 可動部に手足などを挟まないように注意してください。
- 必ず屋内の平坦で安定した場所で使用してください。
- 用途以外で使用しないでください。
- 部品が外れたまま使用しないでください。
- ボルト・ネジ類がゆるんだまま使用しないでください。
- 本製品を分解・修理・加工・改造はしないでください。
- 本製品に強い振動や衝撃、無理な力を与えないでください。
- 本製品を高温・多湿となる場所や、ほこりや静電気、油煙の多い場所で使用・保管しないでください。
- 本製品を水などの液体で濡らさないでください。また、濡れた手で触れないでください。
- お子様には本製品や付属品を触れさせないでください。
- 本製品のお手入れをする場合には、ベンジンやシンナーなどの揮発性有機溶剤が含まれているものは使用しないでください。
- 本製品の故障、またはその使用によって生じた事故や直接、間接の損害については弊社はその責を負わないものとします。あらかじめご了承ください。