



# キャスター付きタブレットスタンド(CR-LASTTAB16シリーズ)組立説明書

この度は、弊社製品をお買求めいただきましてありがとうございました。  
このアームは組立式になっておりますので、下記の要領で組立ててください。  
パッキングケースの中には、下記の部品が入っています。

**組立説明書は組立て後も大切に保管してください。**

この製品を第三者に貸し出すときは、この説明書も共に貸し出し、よく読んでから使用するようご指導ください。

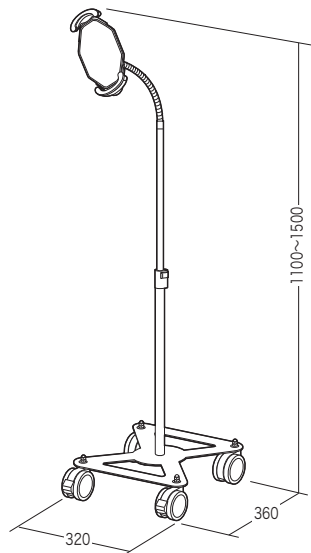
★用意していただくもの・・・  
手袋（組立て時のケガ等を防ぐために必ず着用してください）

## 完成図

＜対応タブレット＞

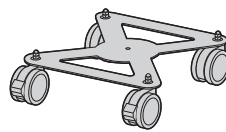
233~306mm

厚さ：10mmまで



耐荷重 1.5Kg

## 組立て部品



キャスター付き台座×1個



アーム×1本



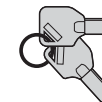
スポンジシート×1枚



ワッシャー×1枚



スプリングワッシャー×1枚

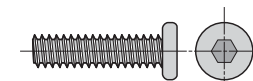


鍵×2個



六角レンチ×1本

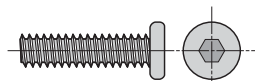
使用ボルト



ボルト×1本 (1/4"×25)

## 1 キャスター付き台座にアームを取付けて完成です。

使用ボルト



ボルト (1/4"×25)

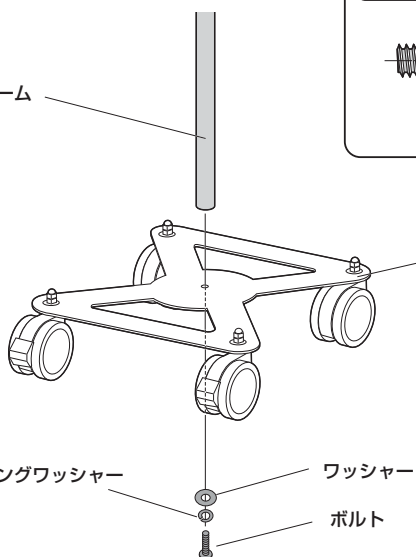
アーム

キャスター付き台座

スプリングワッシャー

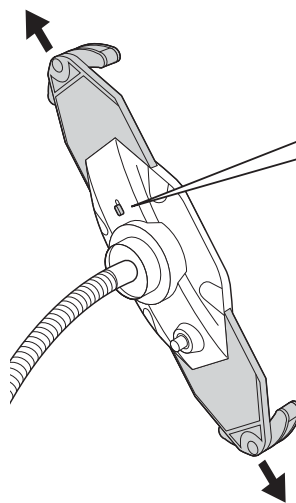
ワッシャー

ボルト



## タブレットの取付け方法

①ホルダーのロックを解除し、開きます。

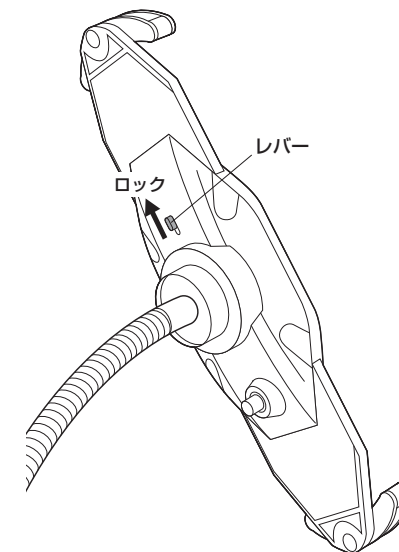


レバーを矢印の方向へスライドさせて、ロックを解除します。

レバー

解除

②レバーを矢印の方向へスライドし、ロックの状態にします。

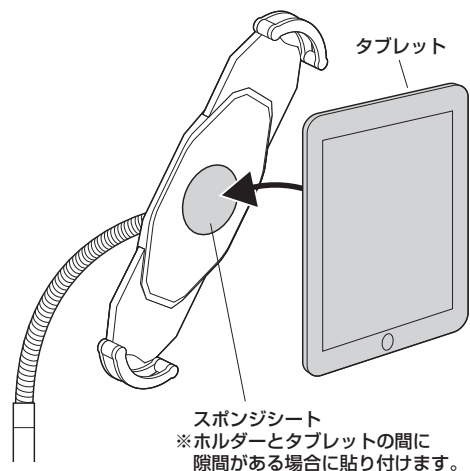


ロック

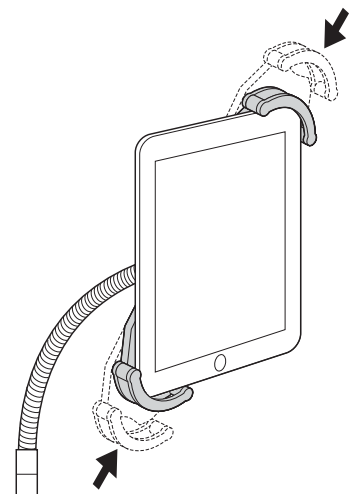
レバー

## タブレットの取付け方法(続き)

③ホルダーにタブレットを乗せます。

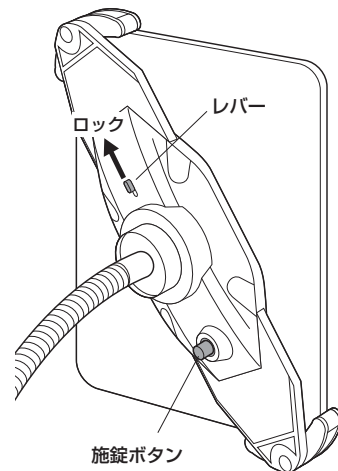


④ホルダーでタブレットをはさみ込み、しっかりと固定します。

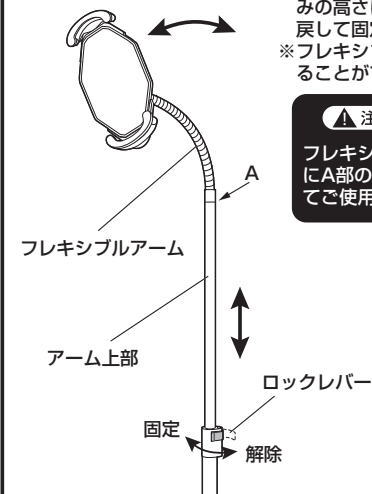


<施錠する場合>

レバーをロックにした状態で、施錠ボタンを押すと鍵がかかり、ホルダーが開かなくなります。



## 高さの調節方法と注意



※ロックレバーを解除してアーム上部を好みの高さに伸縮させて、ロックレバーを戻して固定します。  
※フレキシブルアームで自由に向きを変えることができます。

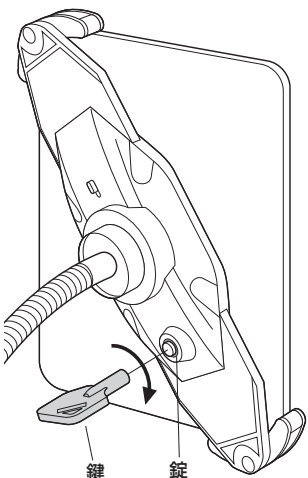
▲注意▲

フレキシブルアームの向きを変えた時にA部のネジのゆるみがないか確認してご使用ください。

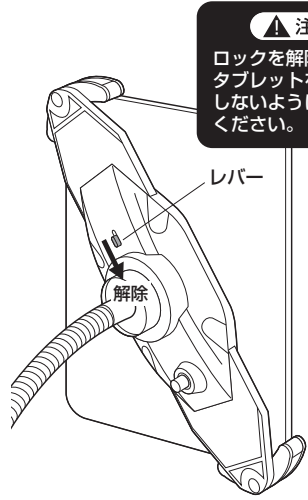
## タブレットの取外し方法

<解錠する場合>

錠に鍵を差し込み、矢印の方向へカチッと音が鳴るまで回すと解錠します。



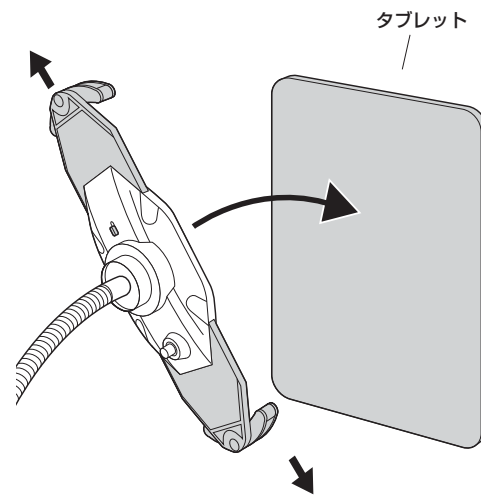
①ホルダーのレバーを矢印の方向へスライドし、ロックを解除します。



▲注意▲

ロックを解除する際は、タブレットを持ち、脱落しないように十分ご注意ください。

②ホルダーを開いてタブレットを取外します。



## 安全の為に注意していただく点

- 1.5kg以上の機器は取付けしないでください。
- 本製品を振動のある場所に設置しないでください。
- 用途以外で使用しないでください。
- 部品が外れたままで使用しないでください。
- ボルト・ネジ類がゆるんだまま使用しないでください。
- 本製品を分解・修理・加工・改造はしないでください。
- 本製品に強い振動や衝撃、無理な力を与えないでください。
- 本製品を高温・多湿となる場所や、ほこりや静電気、油煙の多い場所で使用・保管しないでください。
- 本製品を水などの液体で濡らさないでください。また、濡れた手で触れないでください。
- お子様には本製品や付属品を触れさせないでください。
- 本製品のお手入れをする場合には、ベンジンやシンナーなどの揮発性有機溶剤が含まれているものは使用しないでください。
- 本製品の故障、またはその使用によって生じた事故や直接、間接の損害については弊社はその責を負わないものとします。あらかじめご了承ください。

以上の点に注意して取扱ってください。

製品に関するお問い合わせ  
製品の品質管理には細心の注意を払っていますが、万一、不都合な点や製品に関するお問い合わせなどございましたら、お買求めの販売店又は右記までお気軽にご相談下さい。

BF/AC/

KTDeCh

## サンワサプライ株式会社

岡山サプライセンター / 〒700-0825 岡山県岡山市北区田町1-10-1  
TEL.086-223-3311 FAX.086-223-5123  
東京サプライセンター / 〒140-8566 東京都品川区南大井6-5-8  
TEL.03-5763-0011 FAX.03-5763-0033

<http://www.sanwa.co.jp/>