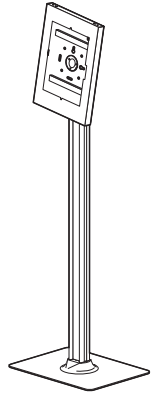


この度は、弊社製品をお買求めいただきましてありがとうございました。
本製品は組立式になっておりますので、下記の要領で組立ててください。
パッキングケースの中には、下記の部品が入っています。

**組立説明書は組立て後も
大切に保管してください。**

この製品を第三者に貸し出すときは、この説明書も共に貸し出し、よく読んでから使用するようご指導ください。

完成図



<組立てに必要な人数>

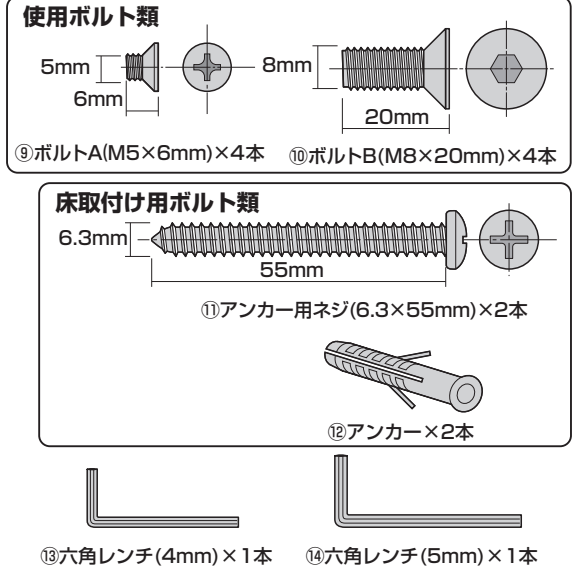
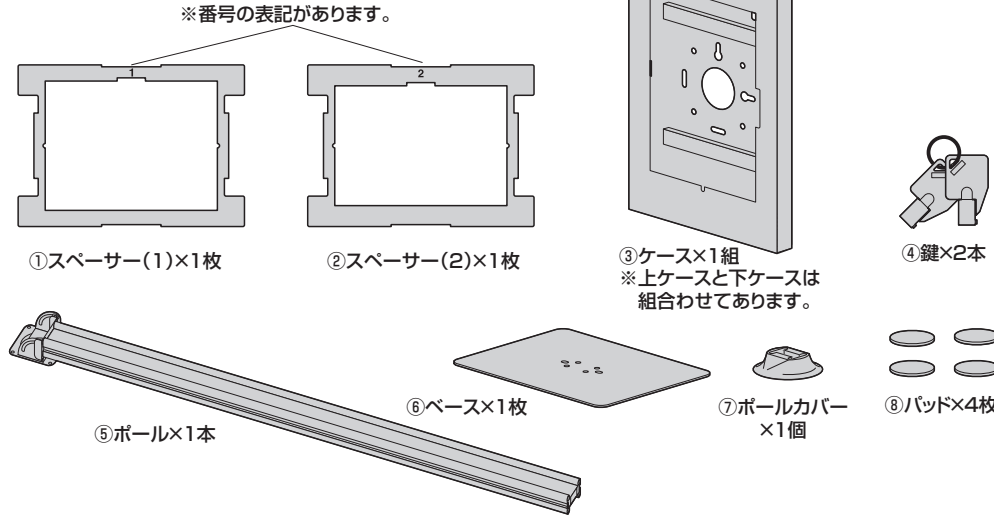
大人2人以上

<用意していただくもの>

- ・プラスドライバー
- ・電動ドリル
- ・プラスチックハンマー
- ・手袋(ケガ等を防ぐために着用をおすすめします)

組立部品

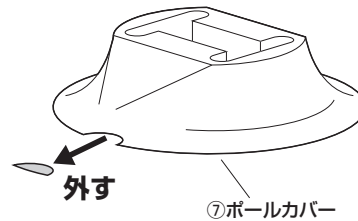
※部品の欠品や破損があった場合は、品番(CR-LASTIP37など)と下記の部品番号(①~⑭)と部品名(鍵など)をお知らせください。



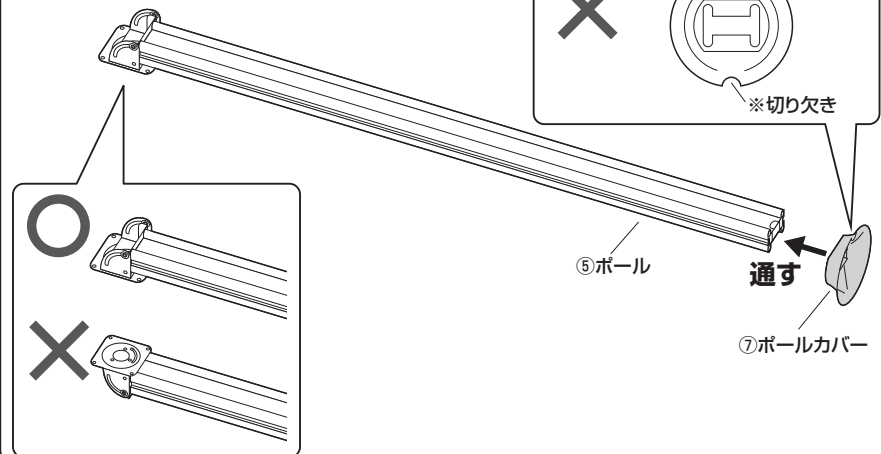
使用上の注意

- 耐荷重以上の機器を取付けないでください。
- 対応機種以外の機器は取付けないでください。
- 機器を取付けたまま本製品を移動させないでください。
- 可動部に手足などを挟まないように注意してください。
- 必ず屋内の平坦で安定した場所で使用してください。
- ぐらつきがある状態で使用しないでください。また、ケースが不安定な角度で使用しないでください。
- 用途以外で使用しないでください。
- 部品が外れたままで使用しないでください。
- ボルト・ネジ類がゆるんだまま使用しないでください。
- 本製品を分解・修理・加工・改造はしないでください。
- 本製品に強い振動や衝撃、無理な力を与えないでください。
- 本製品を高温・多湿となる場所や、ホコリや静電気、油煙の多い場所で使用・保管しないでください。
- 本製品を水などの液体で濡らさないでください。また、濡れた手で触れないでください。
- お子様には本製品や付属品を触れさせないでください。
- 本製品のお手入れをする場合には、ベンジンやシンナーなどの揮発性有機溶剤が含まれているものは使用しないでください。
- 本製品の故障、またはその使用によって生じた事故や直接、間接の損害については弊社はその責を負わないものとします。あらかじめご了承ください。

手順 1

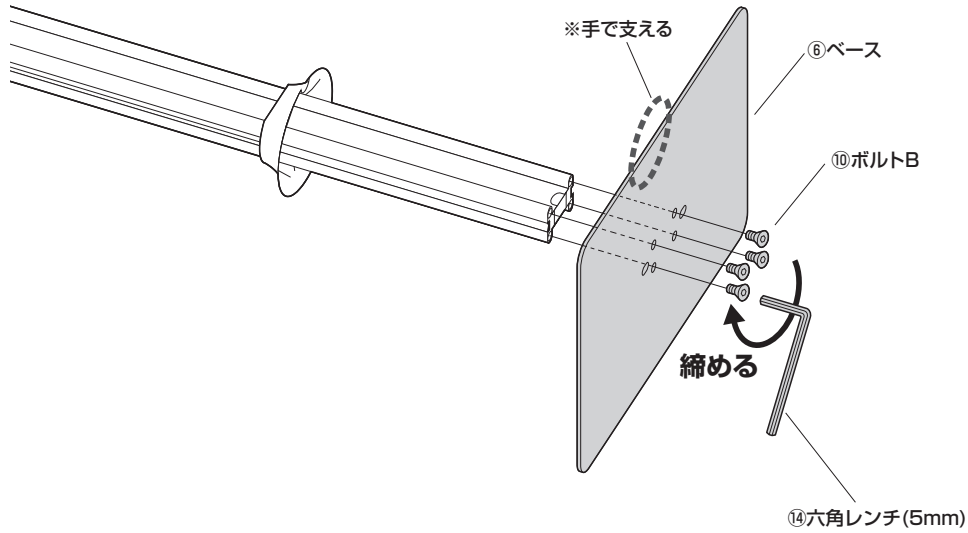
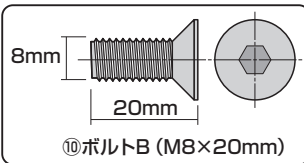


手順 2



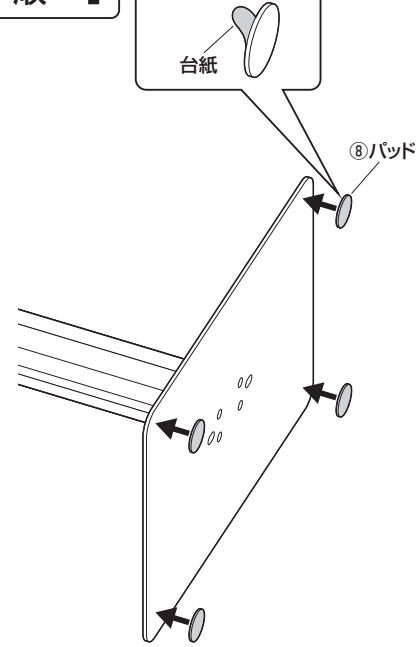
手順 3

▲注意▲
大人2人以上で
行ってください。

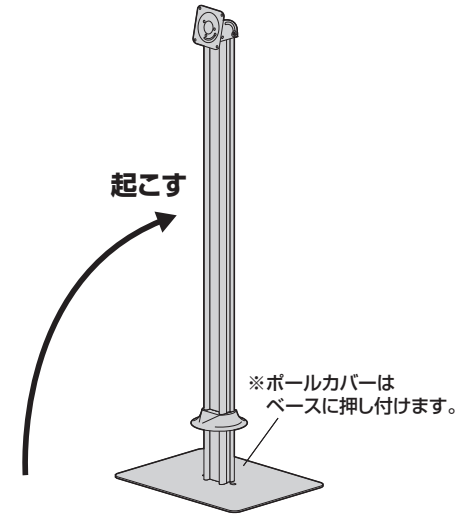


手順 4

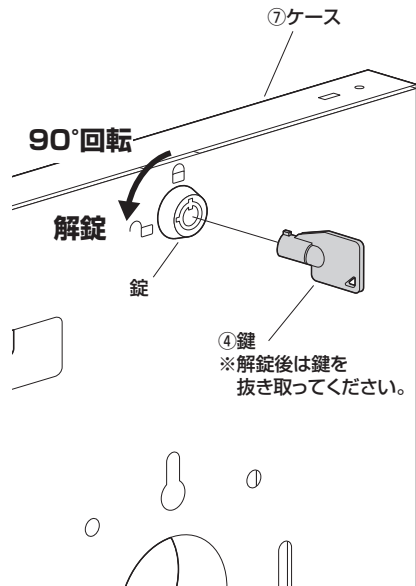
※台紙からはがして
貼り付けます。



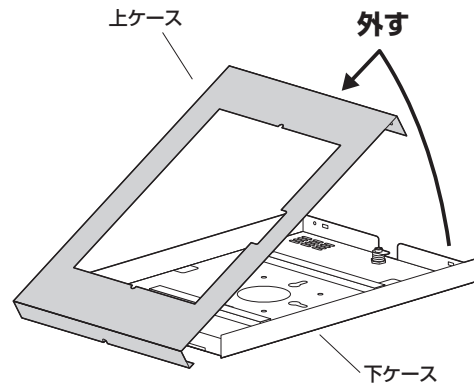
手順 5



手順 6

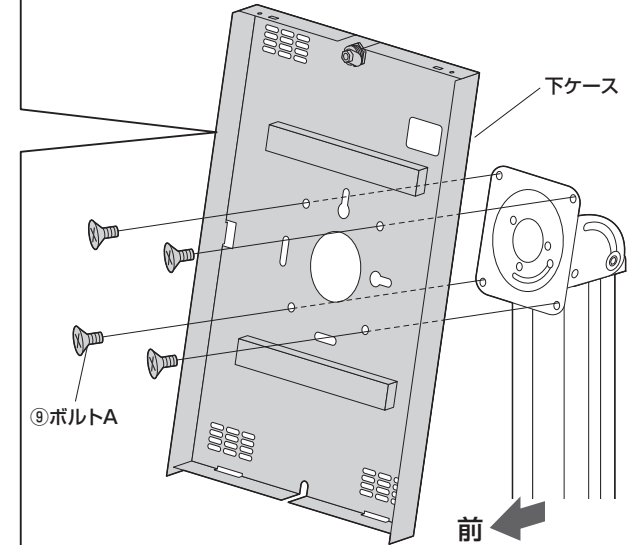
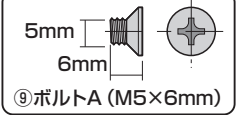
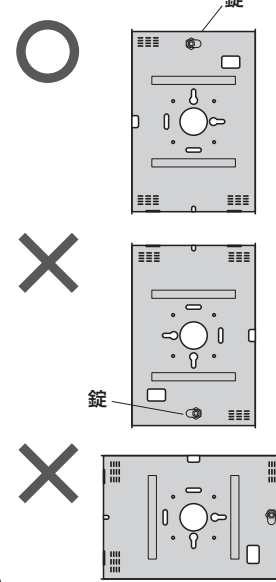


手順 7

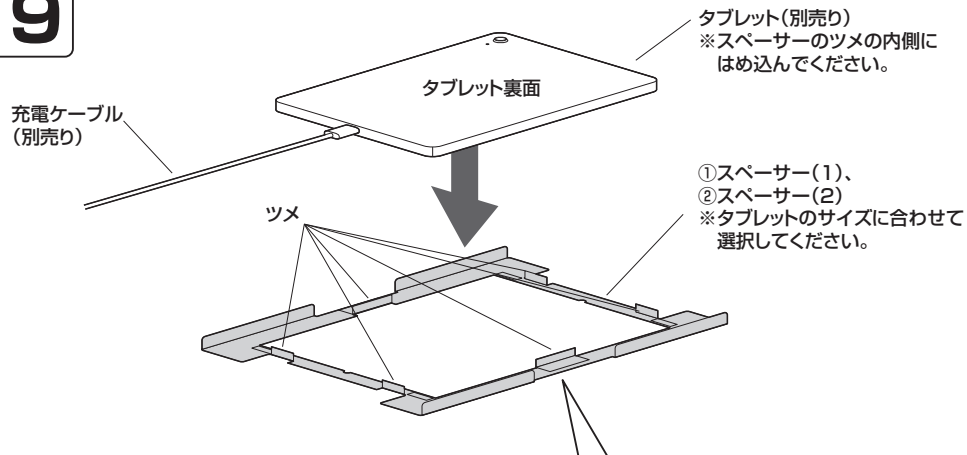


手順 8

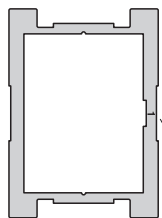
〈前から見た図〉



手順 9

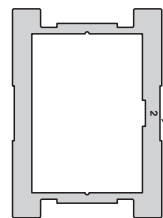


- ①スペーサー(1)、
- ②スペーサー(2)
- ※タブレットのサイズに合わせて選択してください。



●11インチ・10.9インチ iPad の場合
→スペーサー(1)を使用
…iPad Pro M5・M4・第3世代・第4世代、iPad Air M3・M2・第4世代・第5世代、iPad 2025年モデル・第10世代 など

①スペーサー(1)
※「1」の表記があります。



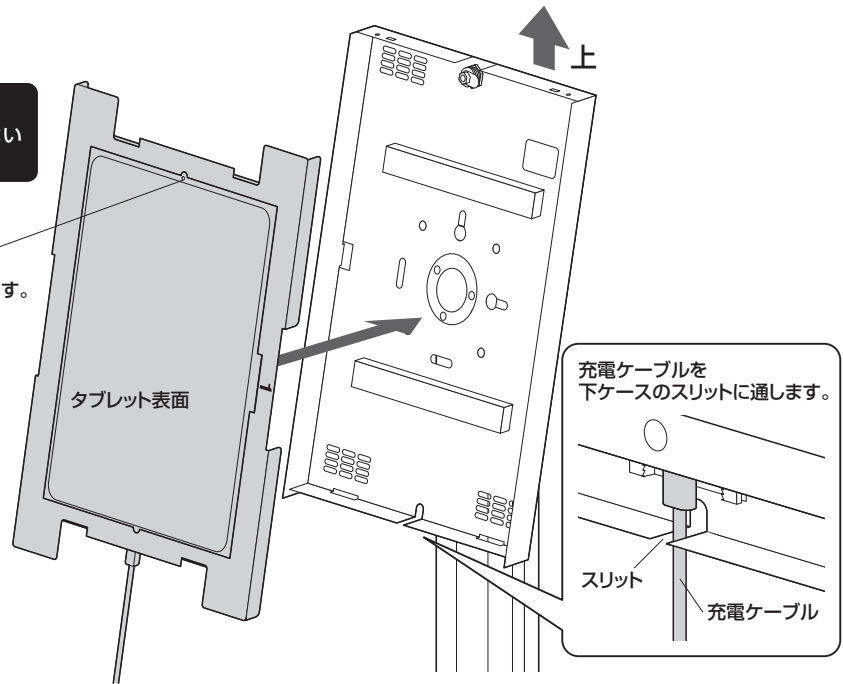
●11インチ・10.9インチ Galaxy Tab の場合
→スペーサー(2)を使用
…Galaxy Tab S9・S8・S7・S9 FE・A9+

②スペーサー(2)
※「2」の表記があります。

手順 10

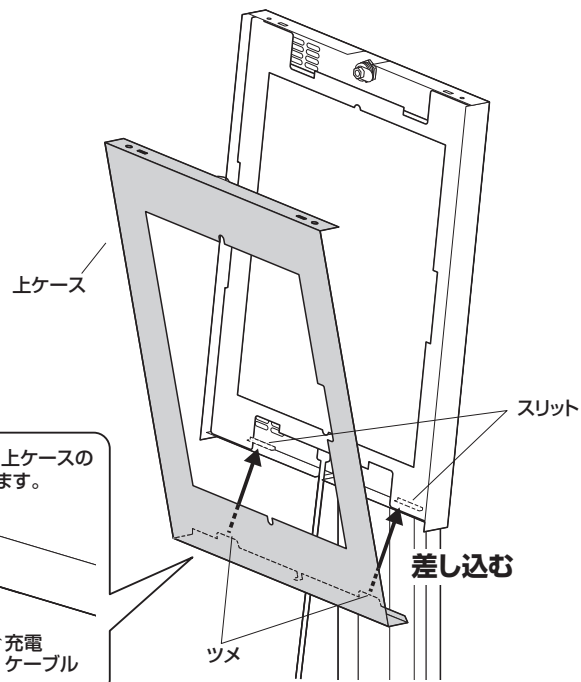
▲注意▲
タブレットが落下しないようご注意ください。

タブレット(別売り)
※カメラのある方が上です。

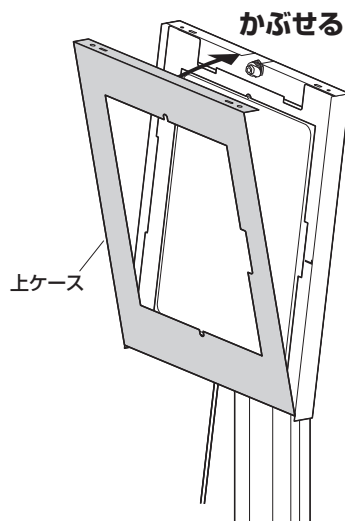


※図はタブレットを縦向きに取付けた場合のイラストです。

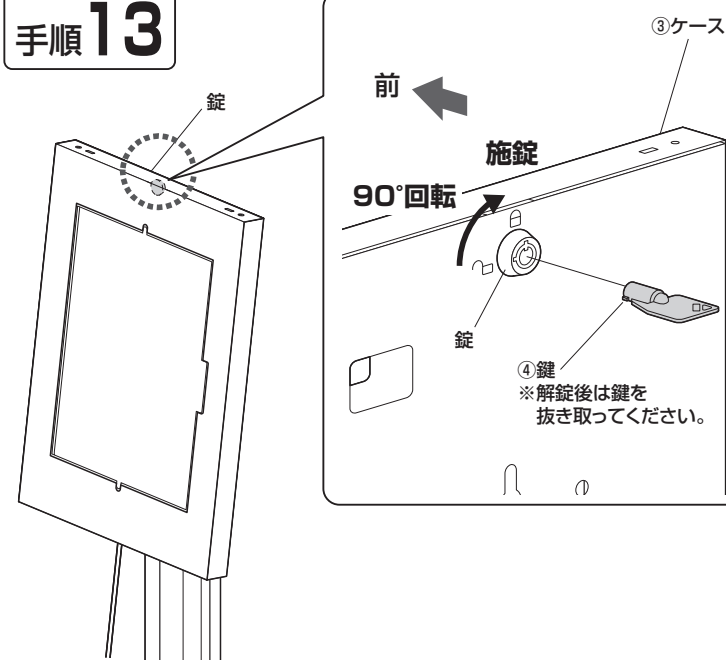
手順 11



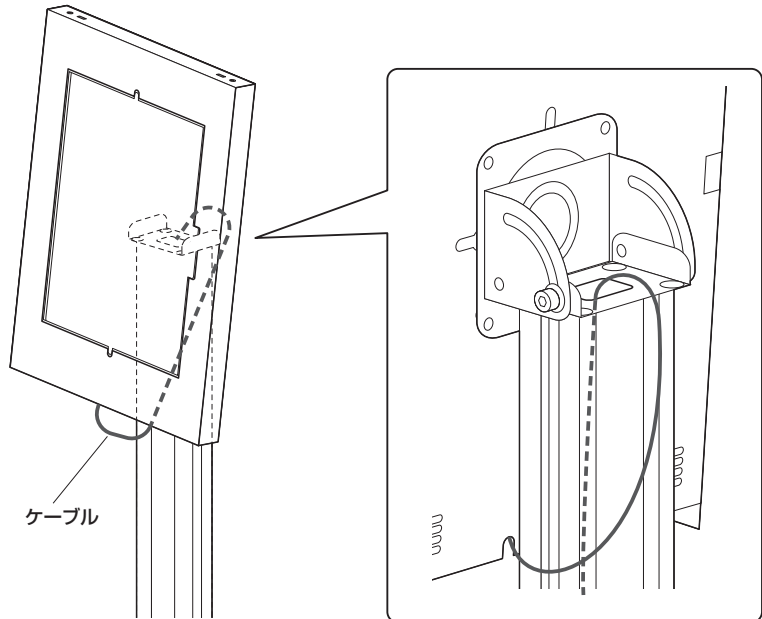
手順 12



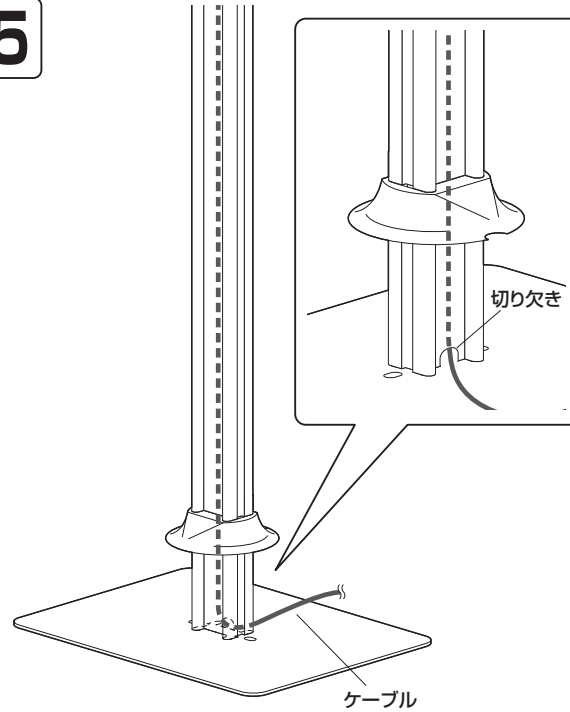
手順 13



手順 14

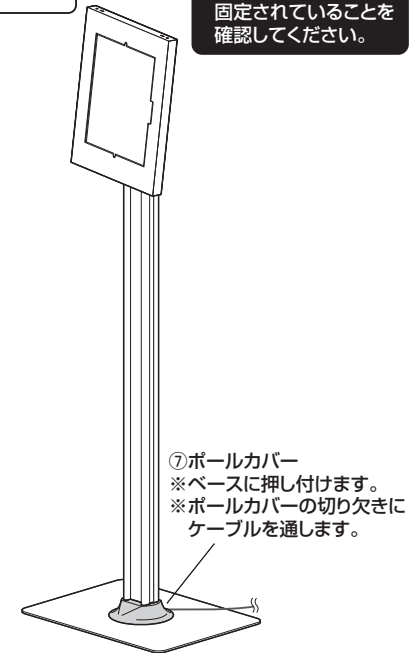


手順 15

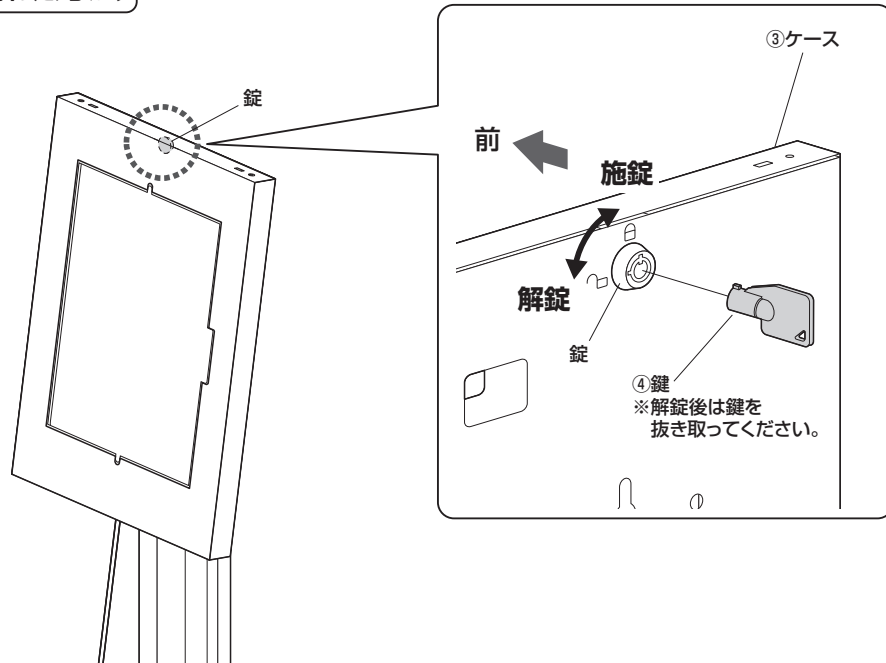


手順 16

▲ 注意 ▲
最後に、確実に固定されていることを確認してください。

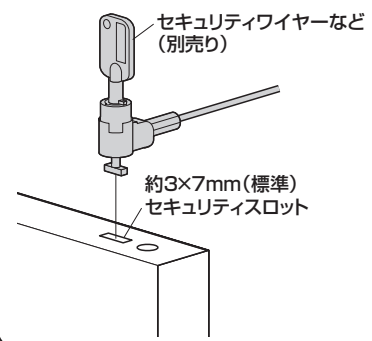


施錠・解錠方法

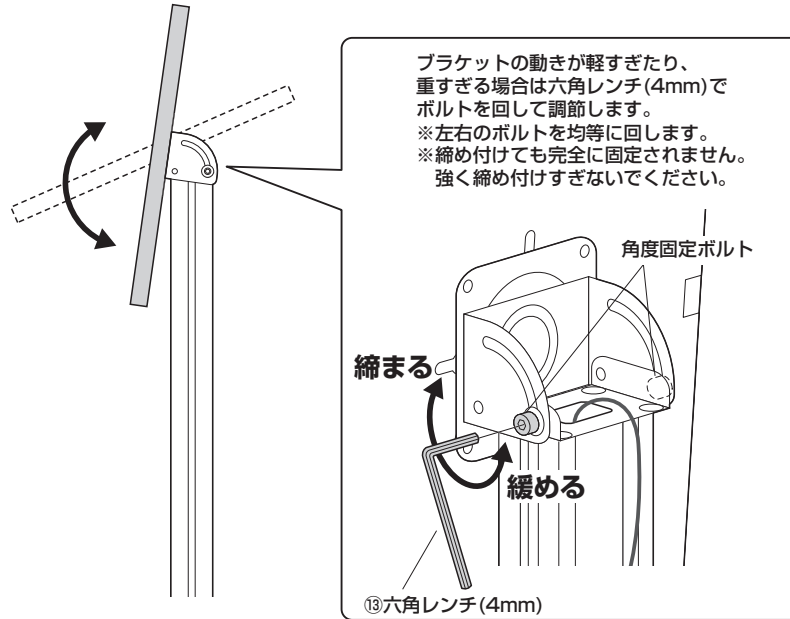
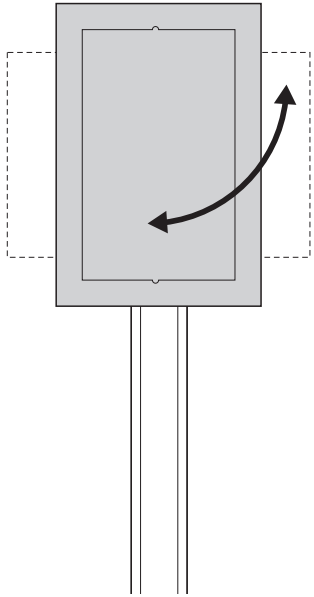


セキュリティ錠(別売り)を取付ける場合

別売りのセキュリティシリンダ錠やセキュリティワイヤーを取付ける場合は上部の穴に取付けます。



角度の調節方法



床への固定方法

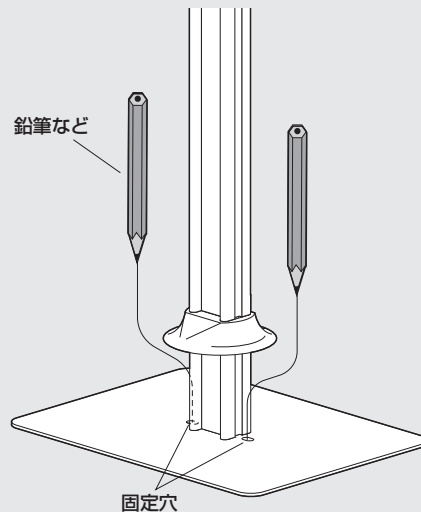
取付けの前に

⚠ 各家屋によって床の構造や強度は異なります。本書に記載してある取付け方法を参考にして、工事業者様が専門的に壁面を診断の上、十分な強度を持つ最適な取付け方法を決めて工事してください。

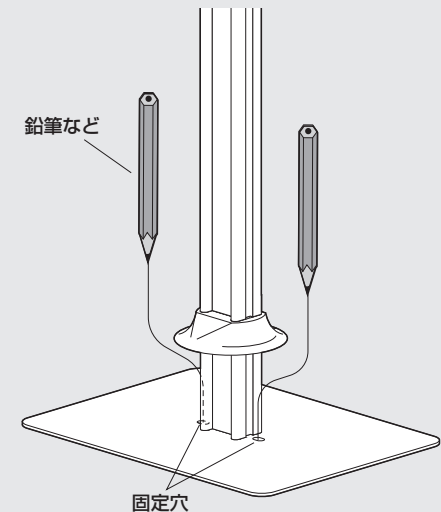
⚠ 床に設置後、撤去しますと床面にネジ穴、アンカーが残ります。ご了承ください。

手順 1

<コンクリートの床への取付け>



<木製の床への取付け>

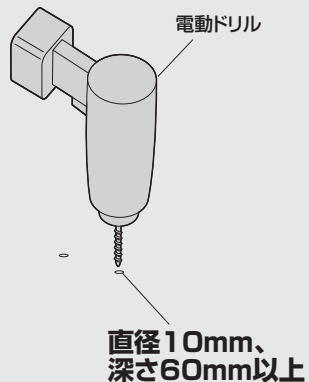


コンクリートの床への取付け

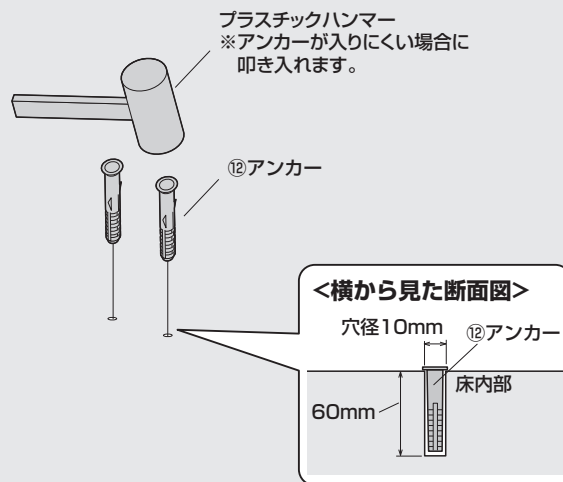
※必ずコンクリートの床に取付けてください。

床面は機器と本製品を合わせた荷重に長期間耐える十分な強度が必要です。

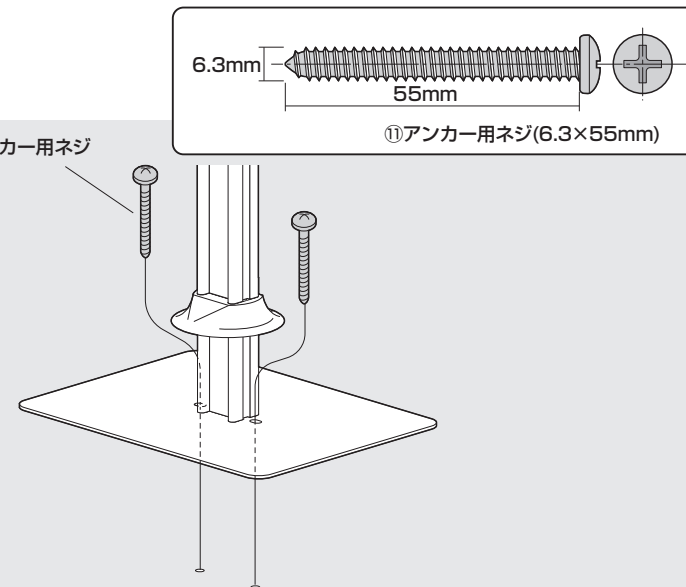
手順 2



手順 3



手順 4

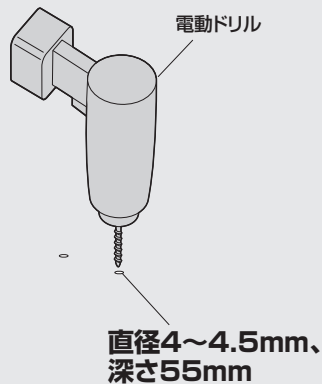


木製の床への取付け

※必ず床の内部が木製の場所を取付けてください。

床面は機器と本製品を合わせた荷重に長期間耐える十分な強度が必要です。

手順 2



手順 3

