

この度は、弊社製品をお買求めいただきましてありがとうございました。
本製品は組立式になっておりますので、下記の要領で組立ててください。
パッキングケースの中には、下記の部品が入っています。

**組立説明書は組立て後も
大切に保管してください。**

この製品を第三者に貸し出すときは、この説明書も共に
貸し出し、よく読んでから使用するようご指導ください。

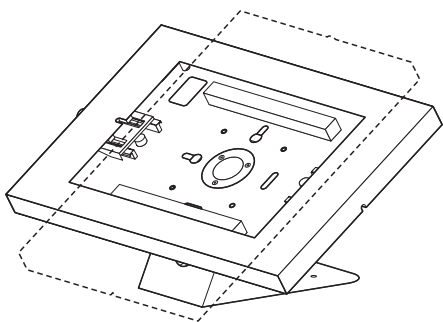
★用意していただくもの・・・
プラスドライバー、鉛筆、プラスチックハンマー、電動ドリル、
手袋(組立て時のケガ等を防ぐために着用することをおすすめします)

※このケースは組立て方法によって下図の様に
2通りの使い方ができます。
用途に合わせて組立ててください。

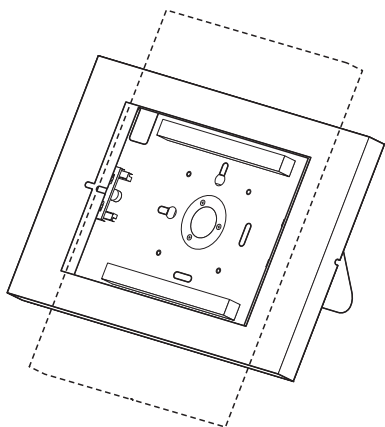
※使用方法によって、組立て手順⑥以降が異なります。
※組立て手順①～⑤は共通です。

完成図

A スタンドで使用する場合

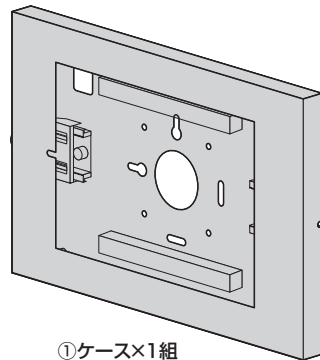


B 壁掛けで使用する場合

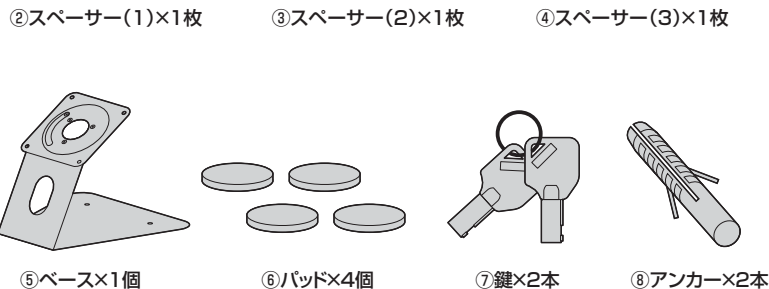
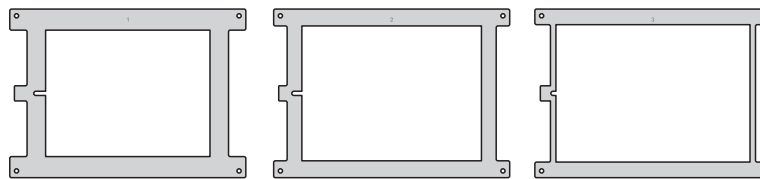


総耐荷重 1kg

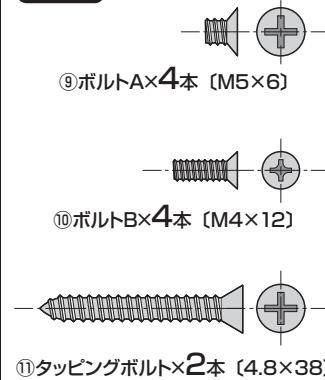
組立て部品



①ケース×1組
※上ケースと下ケースは
組合わせてあります。



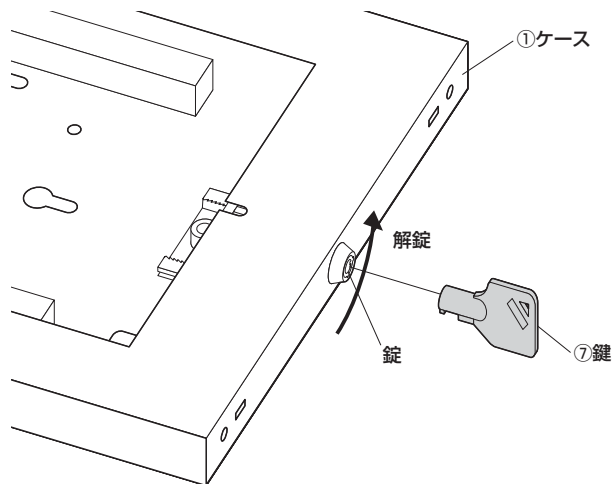
使用ボルト



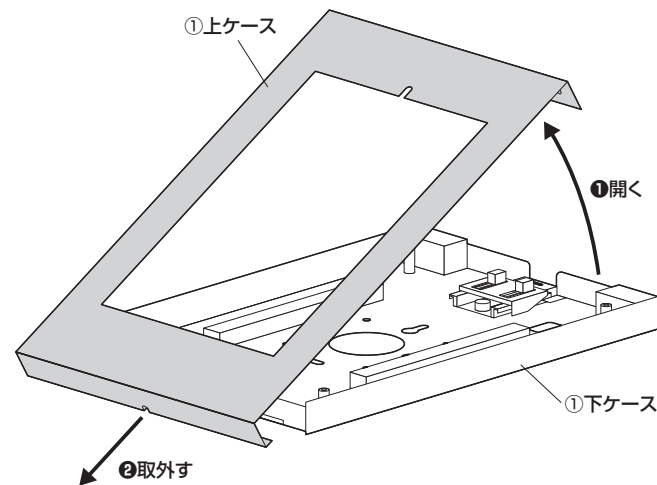
※部品の欠品や破損があった場合は、品番(CR-LASTIP34BKなど)と上記の部品番号(①～⑪)と部品名(鍵など)をお知らせください。

1 ケースを解錠します。

ケースの錠に鍵を差し込み、矢印の方向に回します。
鍵は90°回すと止まります。止まったら抜いてください。
解錠後は鍵を抜き取ってください。



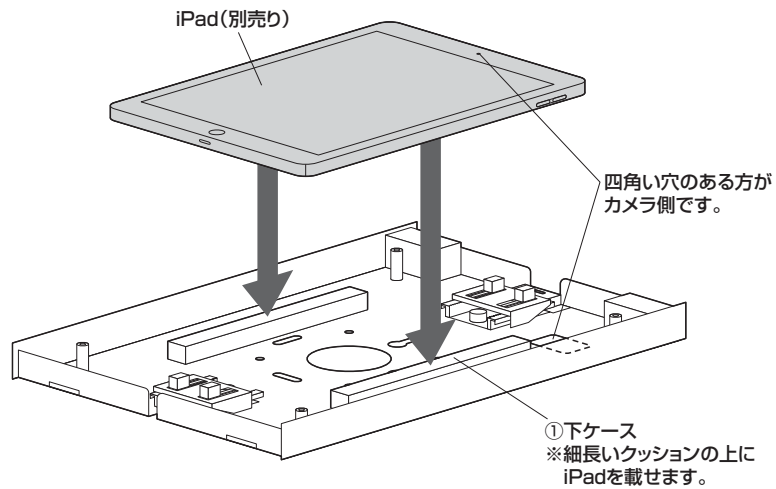
2 ケースから上ケースを取外します。



3

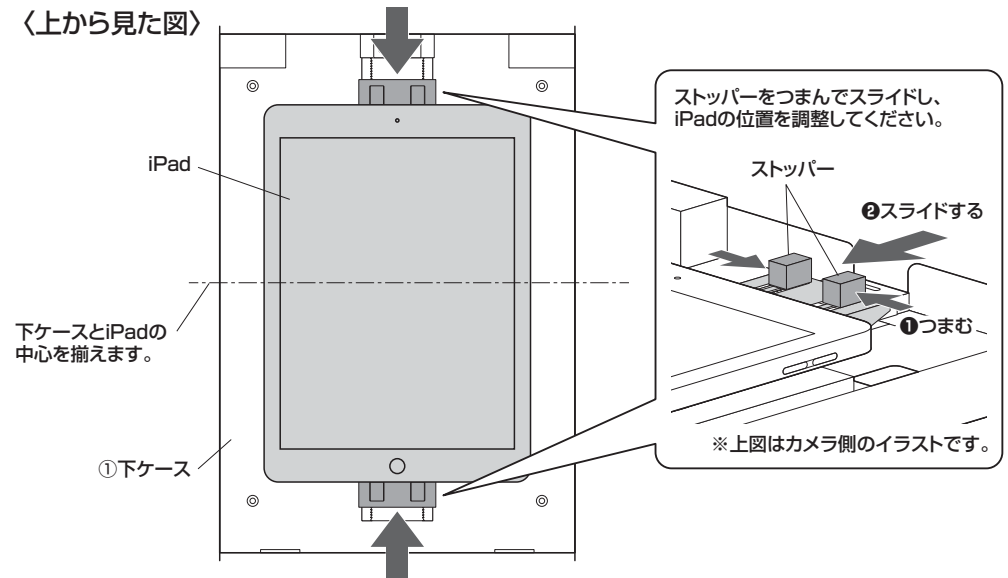
下ケースにiPad(別売り)を取付ける位置を調整します。

①下ケースにiPadを載せます。



②下ケースの中心にiPadを合わせてストッパーで固定します。

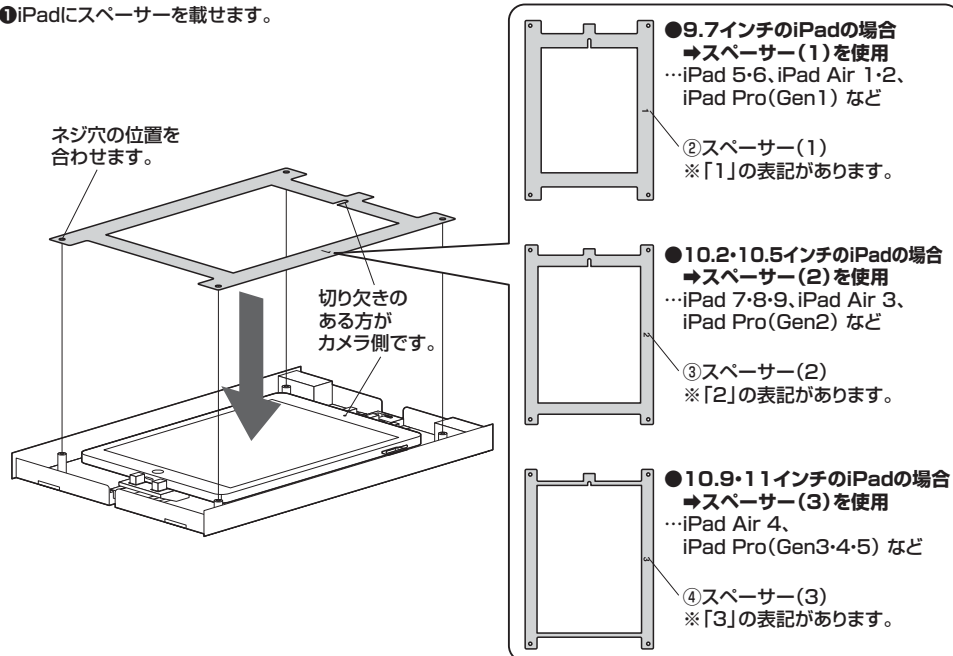
〈上から見た図〉



4

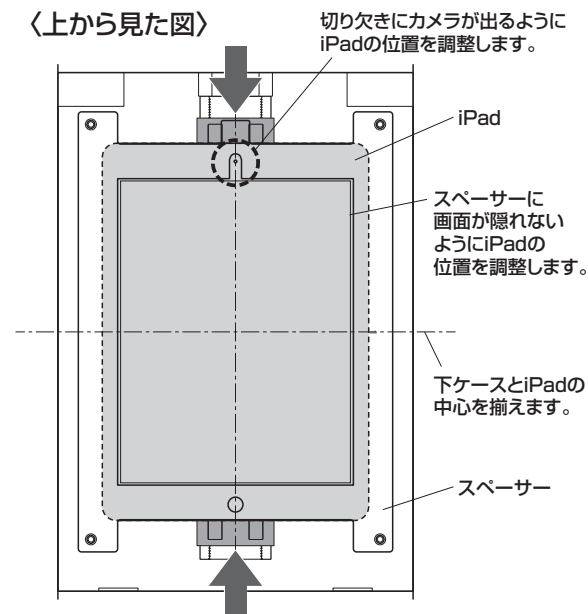
スペーサーを載せてiPadの位置を調整します。

①iPadにスペーサーを載せます。



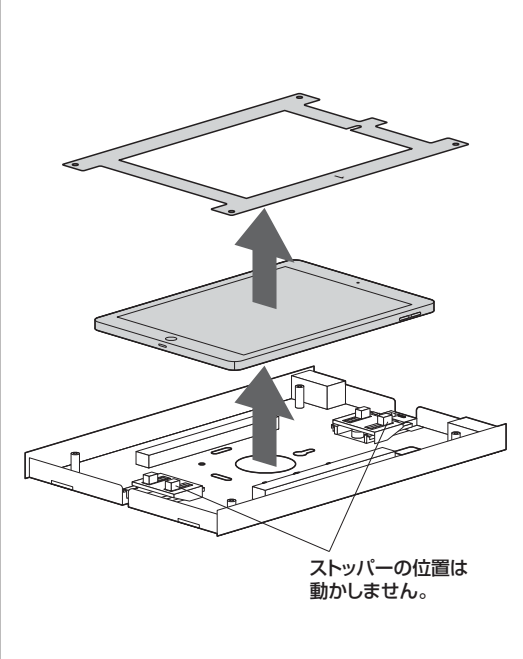
②下ケースの中心にiPadを合わせてストッパーで固定します。

〈上から見た図〉



5

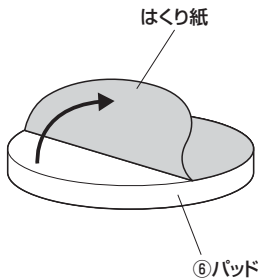
スペーサーとiPadを下ケースから取外します。



A スタンドで使用する場合

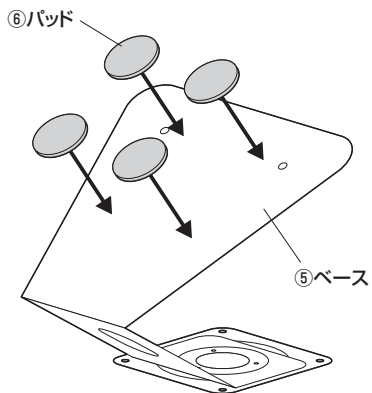
6 ベースにパッドを取付けます。

①パッドのはくり紙をはがします。



※他の3個のパッドも同様にはくり紙をはがします。

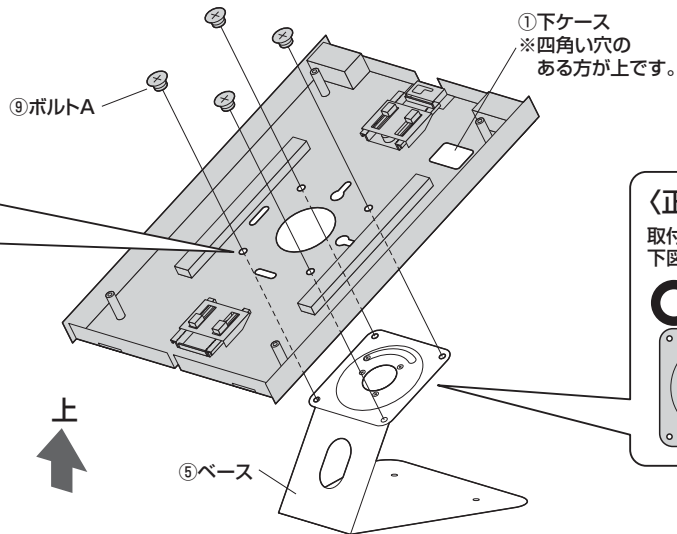
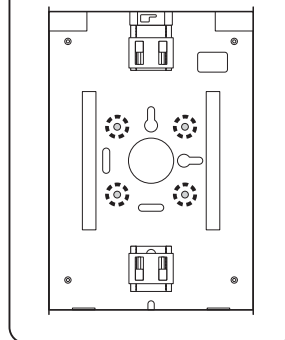
②ベースにパッドを貼り付けます。



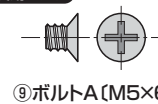
7 ベースに下ケースを取付けます。

〈正面から見た図〉

下図の穴を使用します。

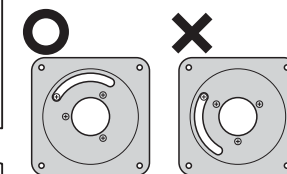


使用ボルト



〈正面から見た図〉

取付け部の初期位置を下図に合わせてください。

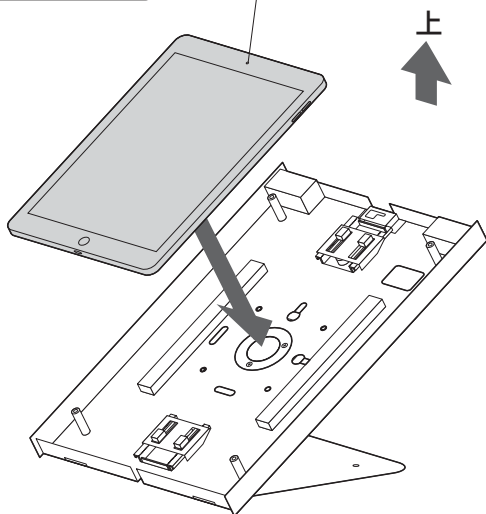


8 下ケースにiPad(別売り)を載せます。

▲注意▲

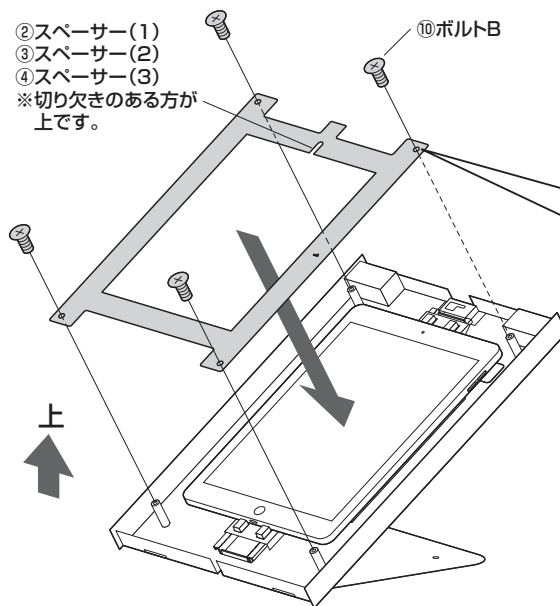
iPadが落下しないようご注意ください。

iPad(別売り)
※カメラのある方が上です。

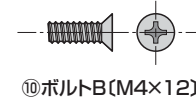


9 下ケースにスペーサーを取付けます。

- ②スペーサー(1)
- ③スペーサー(2)
- ④スペーサー(3)
- ※切り欠きのある方が上です。

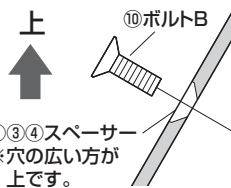


使用ボルト



〈横から見た図〉

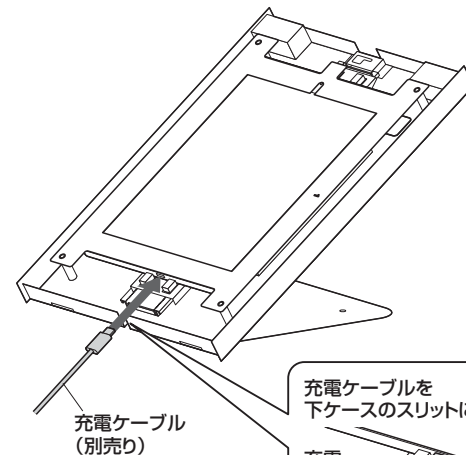
※スペーサーは下図の向きで取付けます。



▲注意▲

iPadが落下しないようご注意ください。

10 充電ケーブル(別売り)を取付けます。



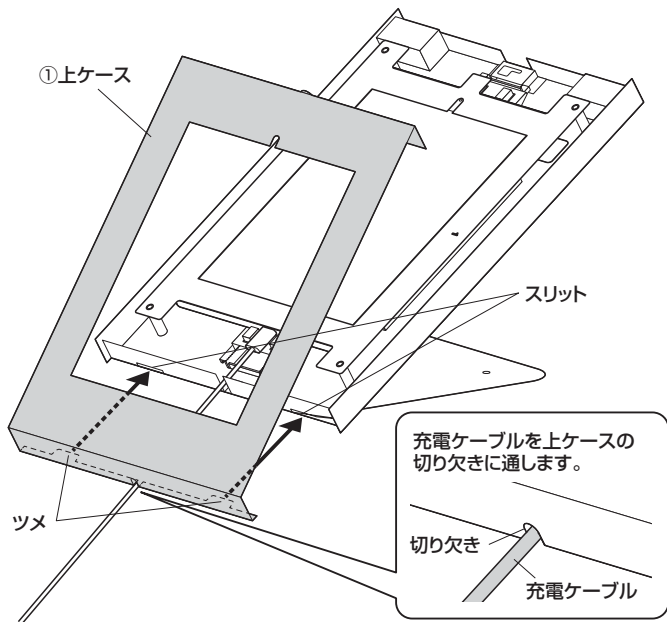
充電ケーブルを下ケースのスリットに通します。

充電ケーブル

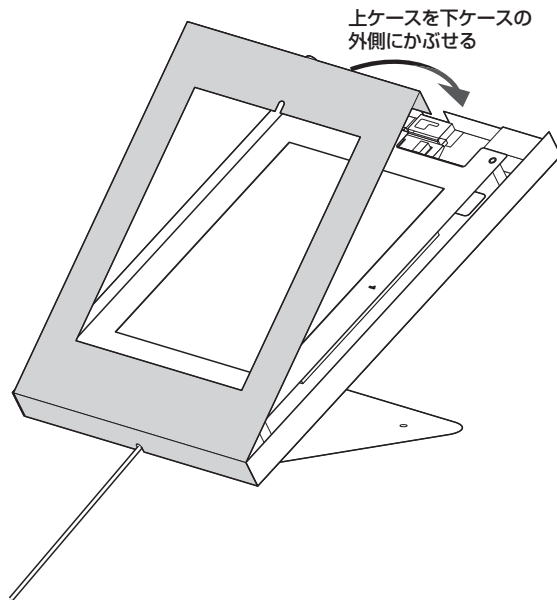
スリット

11 下ケースに上ケースを取付けます。

①下ケースのスリットに上ケースのツメを差し込みます。

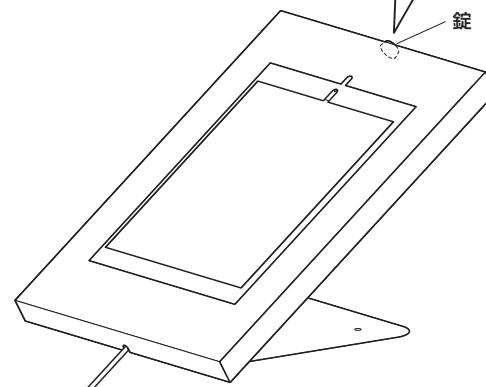
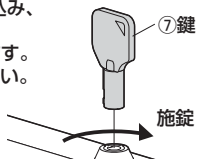


②上ケースを下ケースにかぶせます。



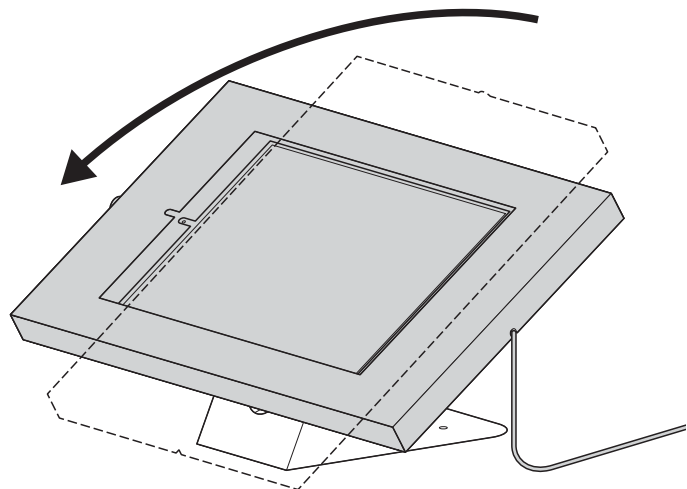
12 ケースを施錠します。

ケースの錠に鍵を差し込み、矢印の方向に回します。鍵は90°回すと止まります。止まったら抜いてください。施錠後は必ず鍵を抜き取ってください。



13 ケースを回転して完成です。

iPadを横向きで使用する場合は90°回転させます。

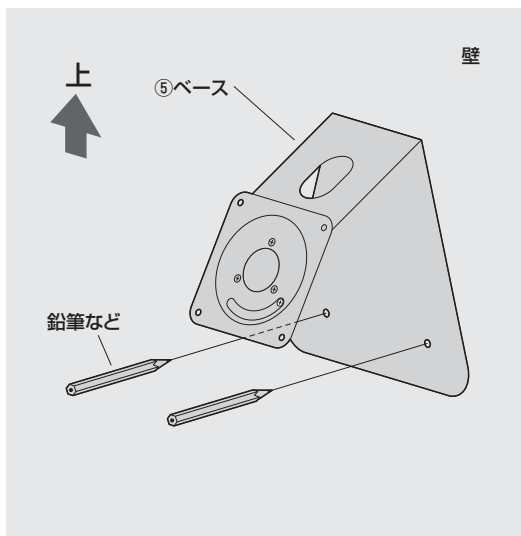


B 壁掛けで使用する場合

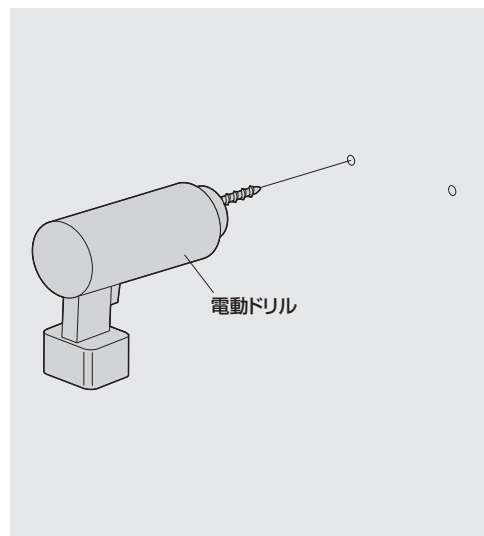
- 6** ベースを壁面に取付けます。
※必ずコンクリートの壁か、もしくは壁の内部に木製の芯材がある場所に取付けてください。壁面はiPadと本製品(2.42kg)を合わせた荷重に長時間耐える十分な強度が必要です。

コンクリートの壁への取付け

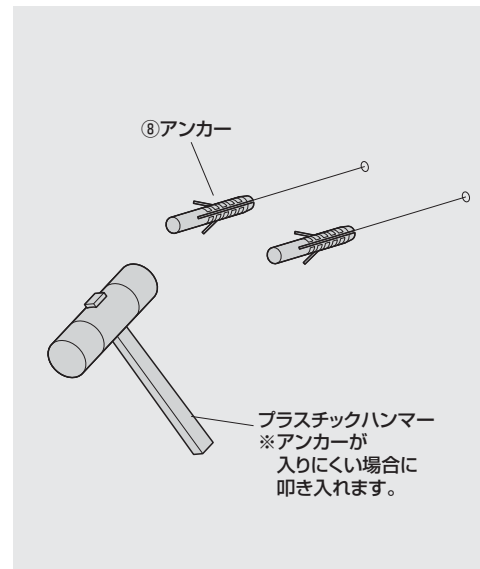
- ①ベースを設置する壁に当ててテンプレートにし、取付け穴をあける位置に印をつけます。



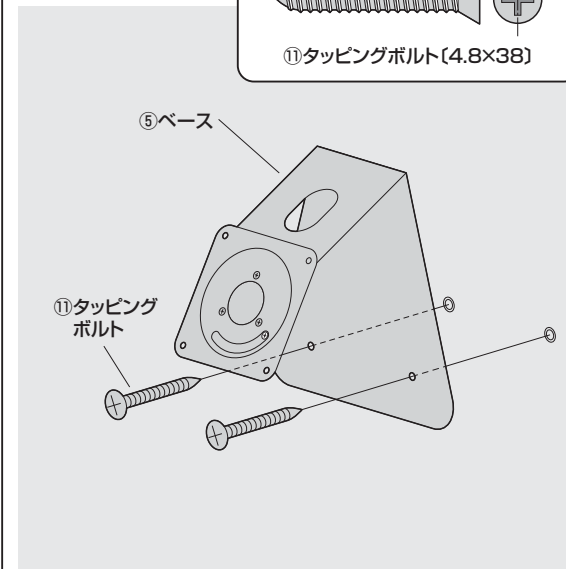
- ②電動ドリルを使い、壁に印をつけた箇所に直径8mm、深さ45mmの下穴をあけます。



- ③下穴にアンカーを差し込みます。

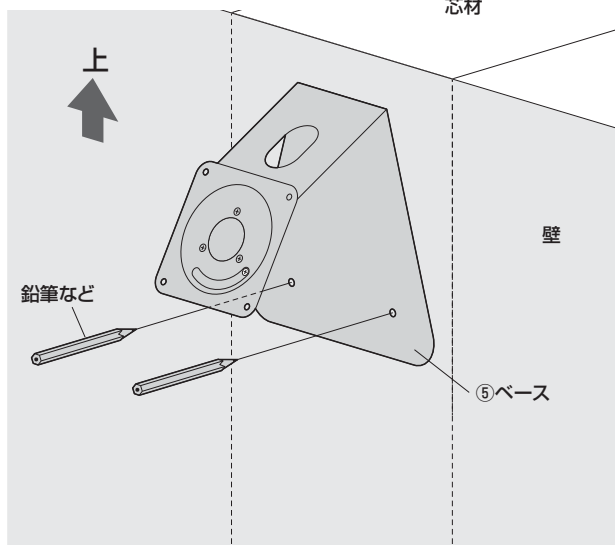


- ④ベースを固定します。

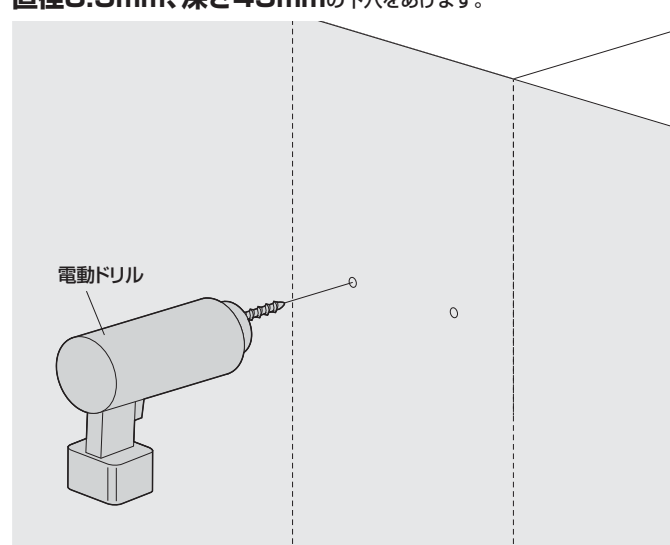


木製の芯材がある壁への取付け

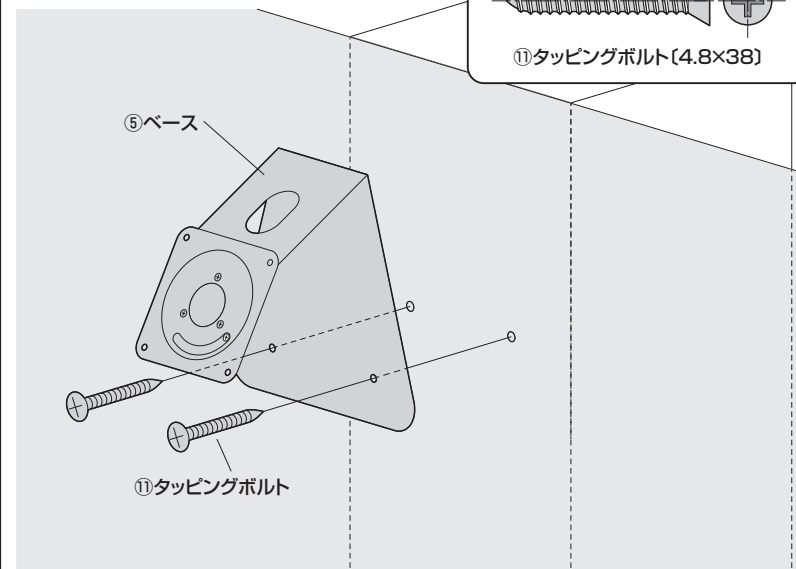
- ①ベースを設置する壁に当ててテンプレートにし、取付け穴をあける位置に印をつけます。



- ②電動ドリルを使い、壁に印をつけた箇所に直径3.5mm、深さ45mmの下穴をあけます。



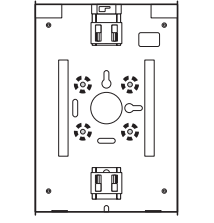
- ③ベースを固定します。



7 ベースに下ケースを取付けます。

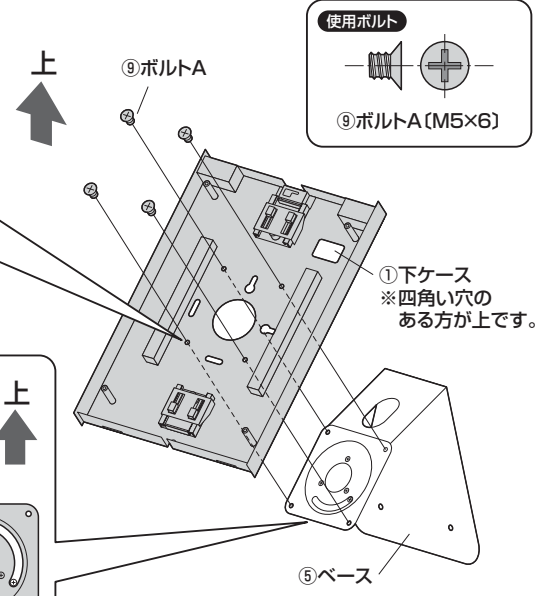
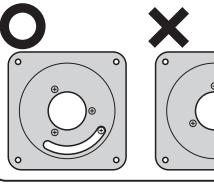
〈正面から見た図〉

下図の穴を使用します。



〈正面から見た図〉

取付け部の初期位置を下図に合わせてください。



使用ボルト

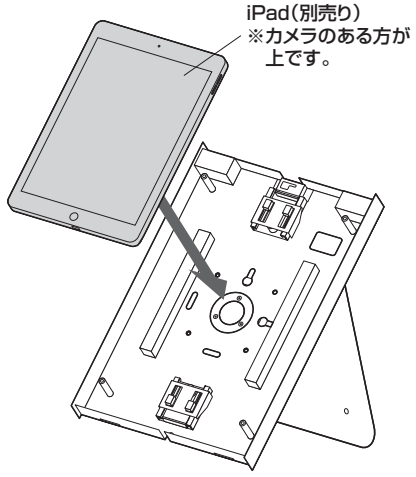
⑨ボルトA (M5×6)

①下ケース
※四角い穴のある方が上です。

⑤ベース

8 下ケースにiPad(別売り)を載せます。

▲注意▲
iPadが落下しないようにご注意ください。



iPad(別売り)
※カメラのある方が上です。

9 下ケースにスペーサーを取付けます。

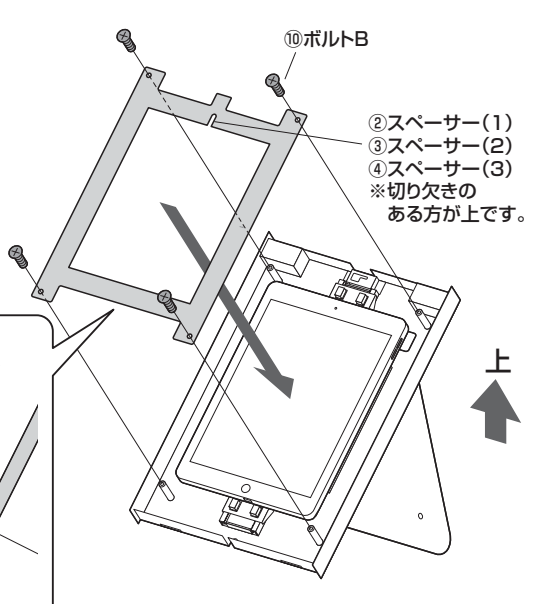
▲注意▲
iPadが落下しないようにご注意ください。

使用ボルト

⑩ボルトB (M4×12)

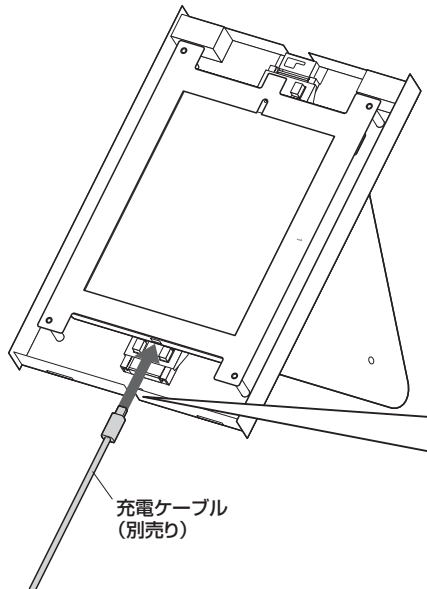
〈横から見た図〉

※スペーサーは下図の向きで取付けます。

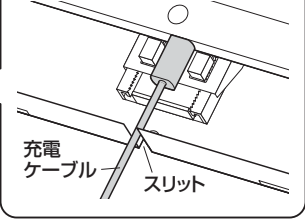


②スペーサー(1)
③スペーサー(2)
④スペーサー(3)
※切り欠きのある方が上です。

10 充電ケーブル(別売り)を取付けます。



充電ケーブルを下ケースのスリットに通します。

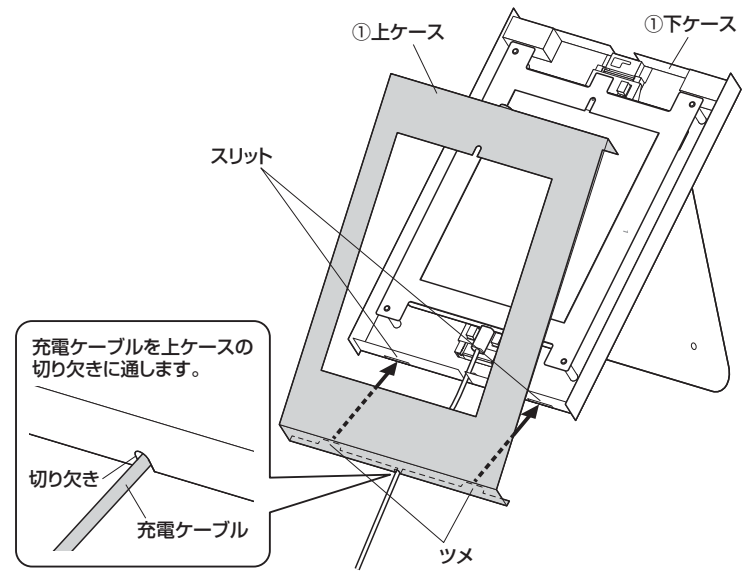


充電ケーブル(別売り)

充電ケーブル スリット

11 下ケースに上ケースを取付けます。

①下ケースのスリットに上ケースのツメを差し込みます。



充電ケーブルを上ケースの切り欠きに通します。

切り欠き

充電ケーブル

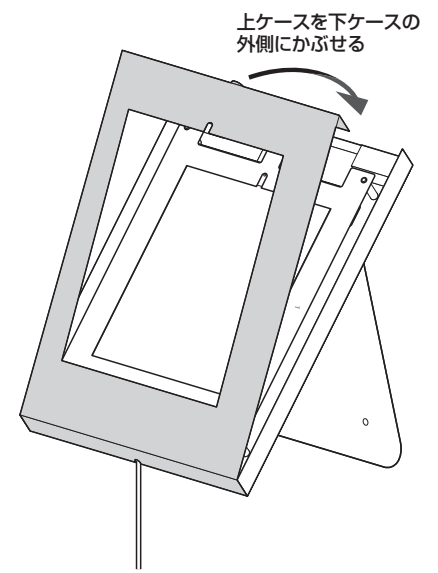
①上ケース

①下ケース

スリット

ツメ

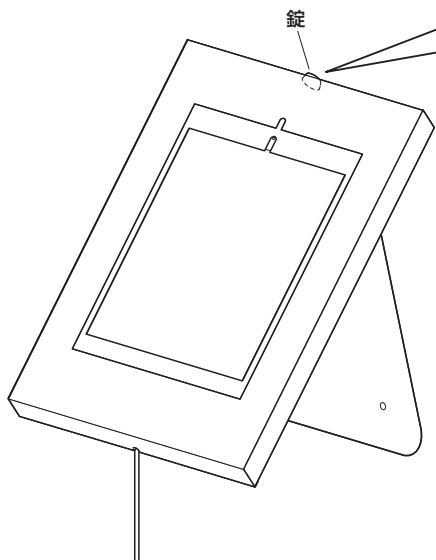
②上ケースを下ケースの外側にかぶせます。



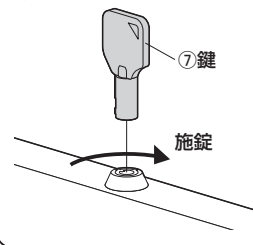
上ケースを下ケースの外側にかぶせる

12

ケースを施錠します。



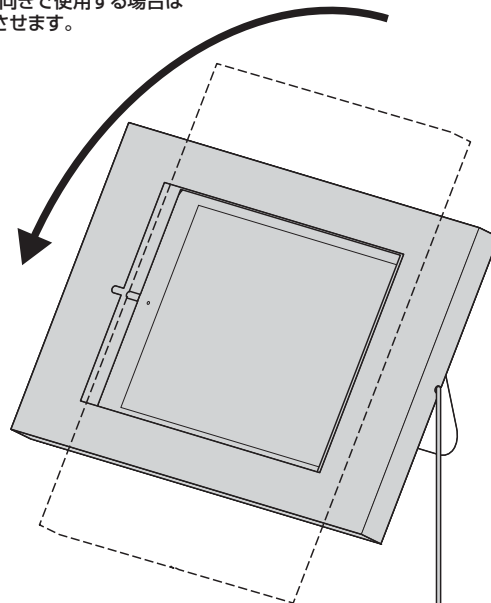
ケースの錠に鍵を差し込み、矢印の方向に回します。鍵は90°回すと止まります。止まったら抜いてください。施錠後は必ず鍵を抜き取ってください。



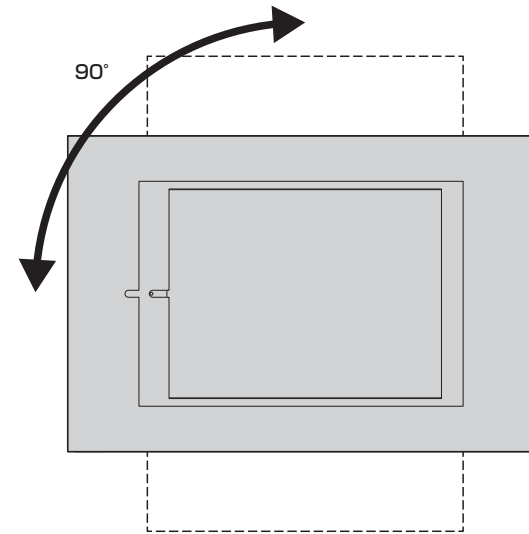
13

ケースを回転して完成です。

iPadを横向きで使用する場合は90°回転させます。

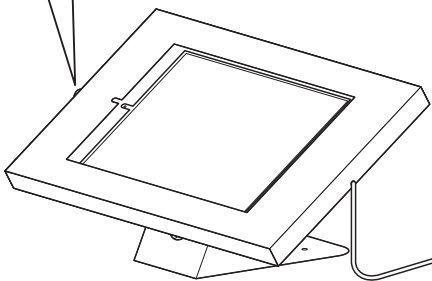
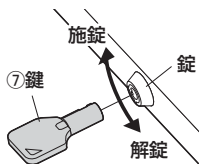


向きの調節方法



施錠・解錠方法

ケースの錠に鍵を差し込んで回すと施錠・解錠ができます。鍵は90°回すと止まります。止まったら抜いてください。施錠した場合は必ず鍵を抜き取ってください。

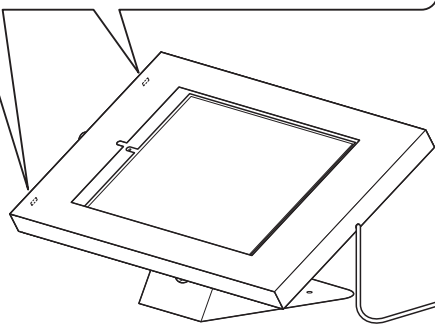
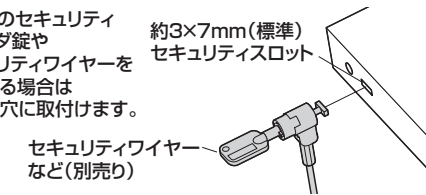


セキュリティ錠(別売り)を取付る場合

別売りのセキュリティシリンダ錠やセキュリティワイヤーを取付ける場合は上部の穴に取付けます。

約3×7mm(標準)セキュリティスロット

セキュリティワイヤーなど(別売り)



▲ 使用上の注意

- 耐荷重以上の機器を取付けないでください。
- 対応機種以外の機器は取付けないでください。
- 可動部に手足などを挟まないように注意してください。
- 必ず屋内の平坦で安定した場所で使用してください。
- ぐらつきがある状態で使用しないでください。また、ケースが不安定な角度で使用しないでください。
- 用途以外で使用しないでください。
- 部品が外れたままで使用しないでください。
- ボルト・ネジ類がゆるんだまま使用しないでください。
- 本製品を分解・修理・加工・改造はしないでください。
- 本製品に強い振動や衝撃、無理な力を与えないでください。
- 本製品を高温・多湿となる場所や、ホコリや静電気、油煙の多い場所で使用・保管しないでください。
- 本製品を水などの液体で濡らさないでください。また、濡れた手で触れないでください。
- お子様には本製品や付属品を触れさせないでください。
- 本製品のお手入れをする場合には、ベンジンやシンナーなどの揮発性有機溶剤が含まれているものは使用しないでください。
- 本製品の故障、またはその使用によって生じた事故や直接、間接の損害については弊社はその責を負わないものとします。あらかじめご了承ください。

製品に関するお問い合わせ
製品の品質管理には細心の注意を払っていますが、万一、不都合な点や製品に関するお問い合わせなどございましたら、お買求めの販売店又は右記までお気軽にご相談下さい。

CC/AG/HADbCh

最新の情報はWEBサイトで
<https://www.sanwa.co.jp/>



本製品の
詳細情報
はこちら!



弊社サポート
ページはこちら!

サンワサプライ株式会社

岡山サプライセンター / 〒700-0825 岡山県岡山市北区田町1-10-1
TEL.086-223-3311 FAX.086-223-5123
東京サプライセンター / 〒140-8556 東京都品川区南大井6-5-8
TEL.03-5763-0011 FAX.03-5763-0033

<https://www.sanwa.co.jp/>