

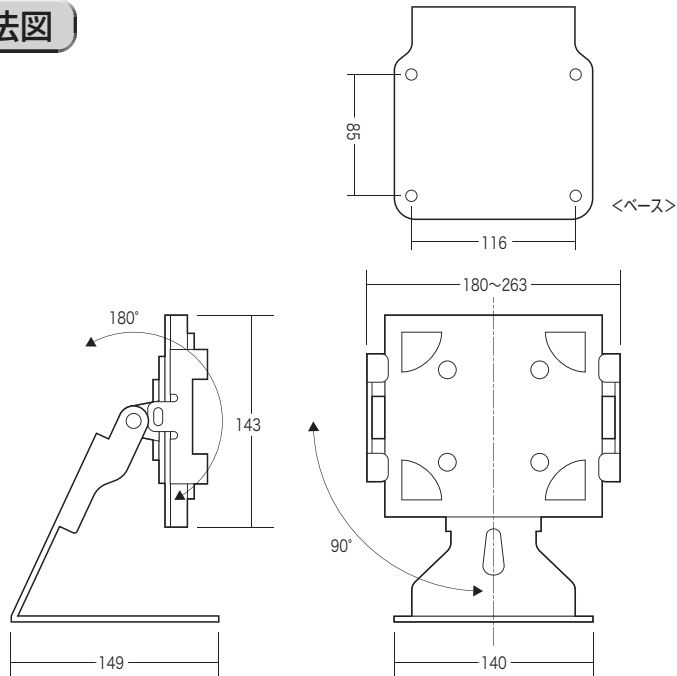
この度は、弊社製品をお買求めいただきましてありがとうございました。
本製品は組立式になっておりますので、下記の要領で組立ててください。
パッキングケースの中には、下記の部品が入っています。

**組立説明書は組立て後も
大切に保管してください。**

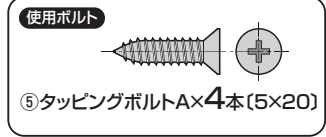
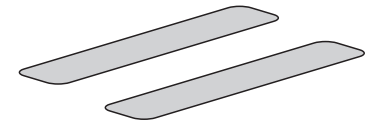
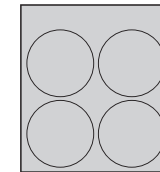
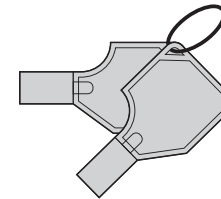
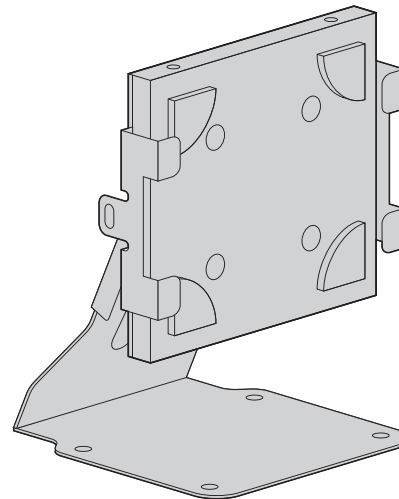
この製品を第三者に貸し出すときは、この説明書も共に貸し出し、よく読んでから使用するようにご指導ください。

★用意していただくもの……………電動ドリル、プラスドライバー、手袋(組立て時のケガ等を防ぐために必ず着用してください)

寸法図



組立て部品



※部品の欠品や破損があった場合は、品番 (CR-LASTIP29W) と上記の部品番号 (①~⑤) と部品名 (鍵など) をお知らせください。

ボルト固定

▲ 使用上の注意

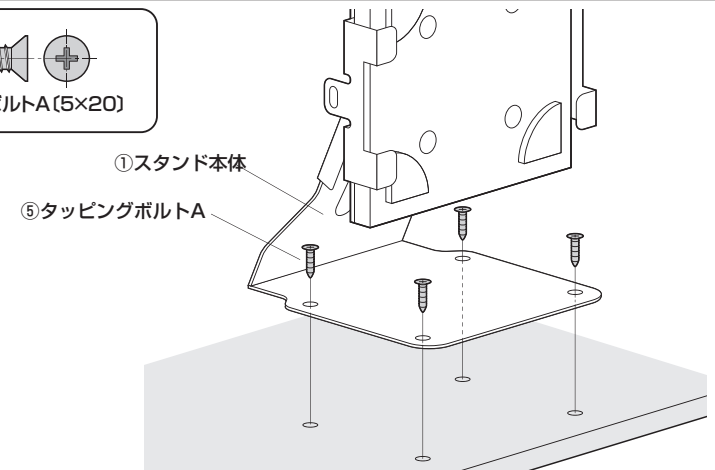
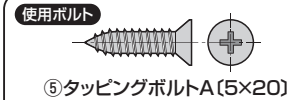
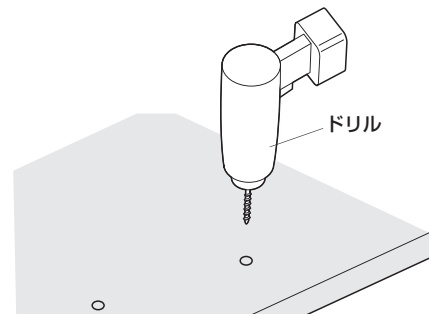
● 挟み込んでいただけなので、完全なセキュリティにはなっていません。あらかじめご了承ください。

- 本製品のお手入れをする場合には、ベンジンやシンナーなどの揮発性有機溶剤が含まれているものは使用しないでください。
- 本製品の故障、またはその使用によって生じた事故や直接、間接の損害については弊社はその責を負わないものとします。あらかじめご了承ください。

1 スタンドをデスクに取付けます。

木製の卓上などに設置する場合

- ①ベースを天板に当てて、鉛筆等で穴位置の印をつけます。
- ②ドリル等を使い天板に直径3.5mm、深さ15mmの下穴をあけます。
※必ず内部に芯材がある部分に設置して下さい。



両面テープ固定

1 スタンド本体をデスクに取付けます。

① スポンジ両面テープの剥離紙を剥がしたら、スタンド本体の底面に貼り付けます。

① スタンド本体

④ スポンジ両面テープ

② デスクなどに取付けます。

ゴム足設置

1 スタンド本体をデスクに設置します。

① ゴム足をシートから剥がしたら、スタンド本体の底面の四隅に貼り付けます。

① スタンド本体

③ ゴム足

② デスクなどに設置します。

iPadの取付け方法

① スタンド本体のホルダーを広げます。

① スタンド本体

ホルダー

広げる

広げる

② ホルダーにiPadを載せます。

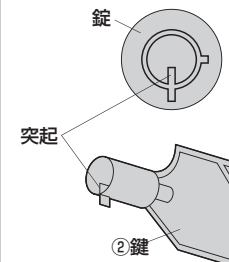
iPad

③ ホルダーでiPadをはさみ込み、しっかりと固定します。

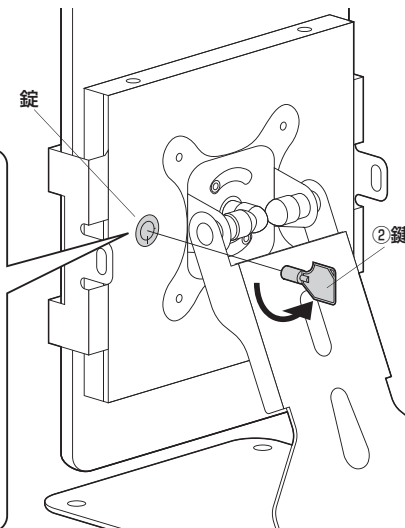
はさむ

はさむ

<施錠する場合>
錠に鍵を差し込み、矢印の方向へ回して施錠します。

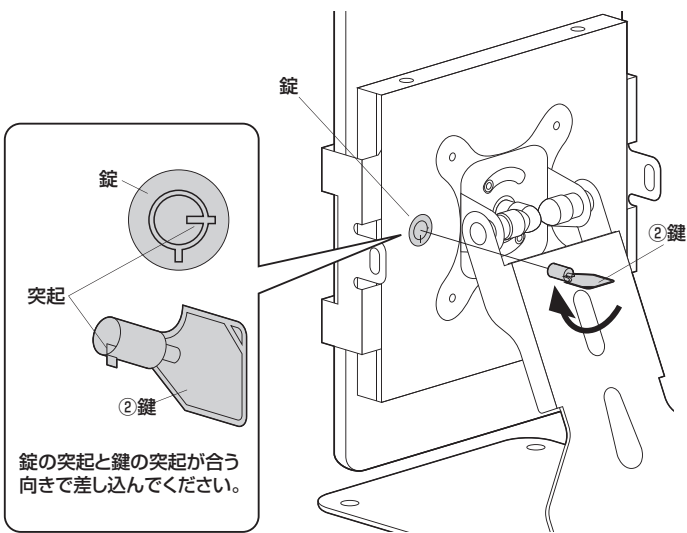


錠の突起と鍵の突起が合う向きで差し込んでください。

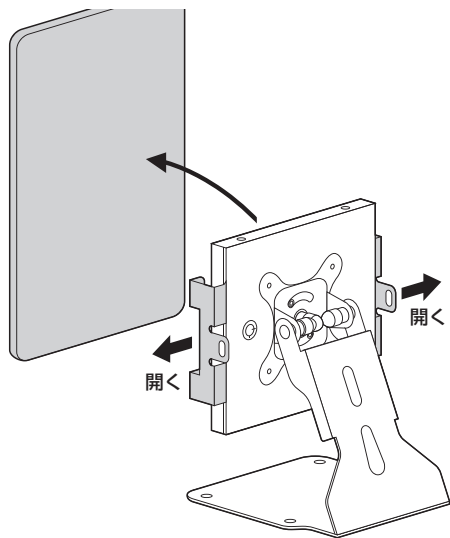


iPadの取外し方法

<解錠する場合>
錠に鍵を差し込み、矢印の方向へ回して解錠します。

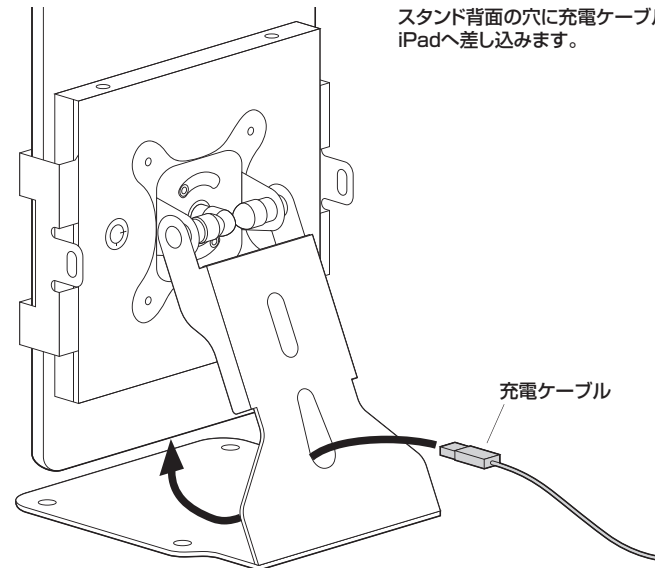


スタンド本体のホルダーを開き、iPadを取外します。

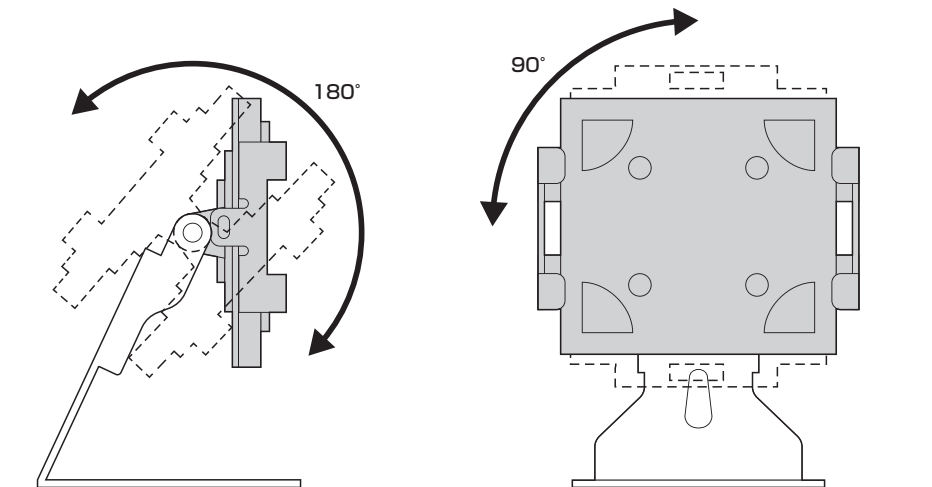


ケーブル取付け方法

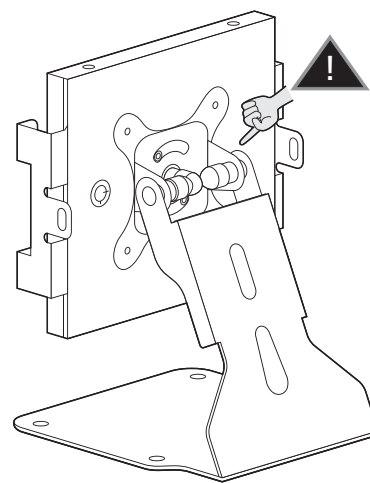
スタンド背面の穴に充電ケーブルを通してiPadへ差し込みます。



可動範囲

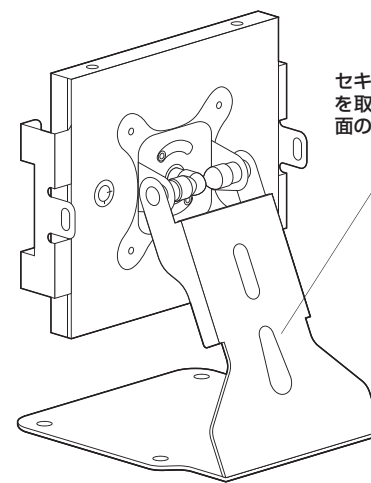


可動部分で指などははさまないように注意してください。



セキュリティワイヤーを取付ける場合

セキュリティワイヤーを取付ける場合は背面の穴に取付けます。



製品に関するお問い合わせ
製品の品質管理には細心の注意をはらっていますが、万一、不都合な点や製品に関するお問い合わせなどございましたら、お買求めの販売店又は右記までお気軽にご相談下さい。

CA/AD/KIDAU

最新の情報はWEBサイトで
<https://www.sanwa.co.jp/>



本製品の
詳細情報は
こちら!



弊社サポート
ページはこちら!

サンワサプライ株式会社

岡山サプライセンター / 〒700-0825 岡山県岡山市北区田町1-10-1
TEL.086-223-3311 FAX.086-223-5123
東京サプライセンター / 〒140-6566 東京都品川区南大井6-5-8
TEL.03-5763-0011 FAX.03-5763-0033

<https://www.sanwa.co.jp/>