

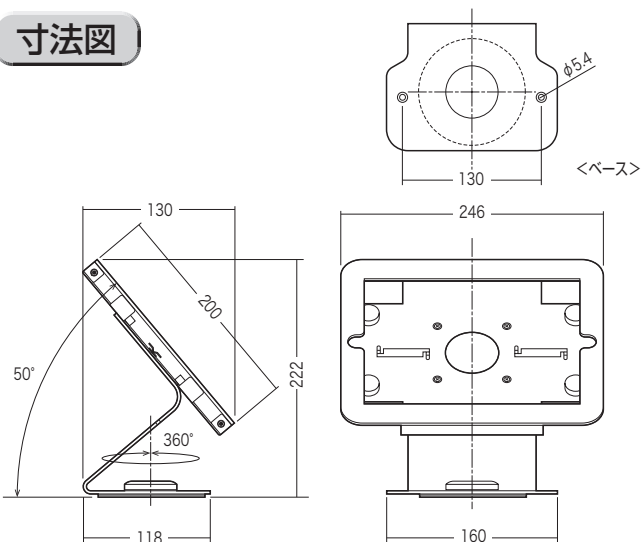
この度は、弊社製品をお買求めいただきましてありがとうございました。
本製品は組立式になっておりますので、下記の要領で組立ててください。
パッキングケースの中には、下記の部品が入っています。

組立説明書は組立て後も大切に保管してください。

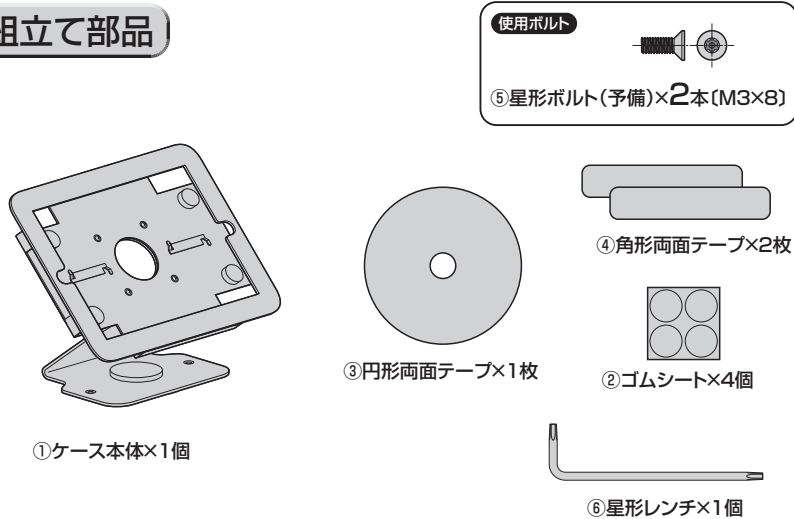
この製品を第三者に貸し出すときは、この説明書も共に貸し出し、よく読んでから使用するようご指導ください。

★用意していただくもの……………電動ドリル、プラスドライバー、手袋(組立て時のケガ等を防ぐために必ず着用してください)

寸法図



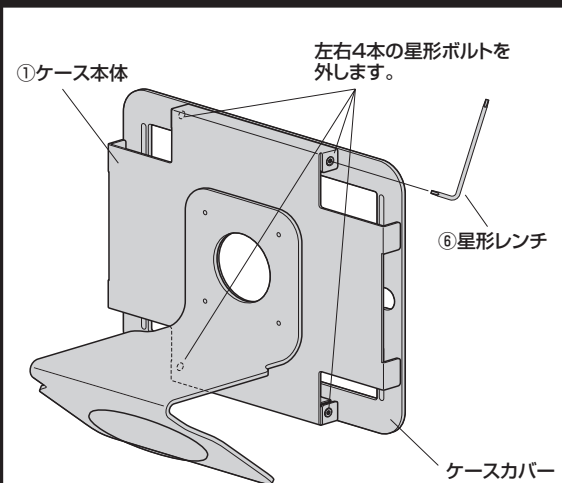
組立て部品



※部品の欠品や破損があった場合は、品番 (CR-LASTIP25W) と上記の部品番号 (①～⑥) と部品名 (ゴムシートなど) をお知らせください。

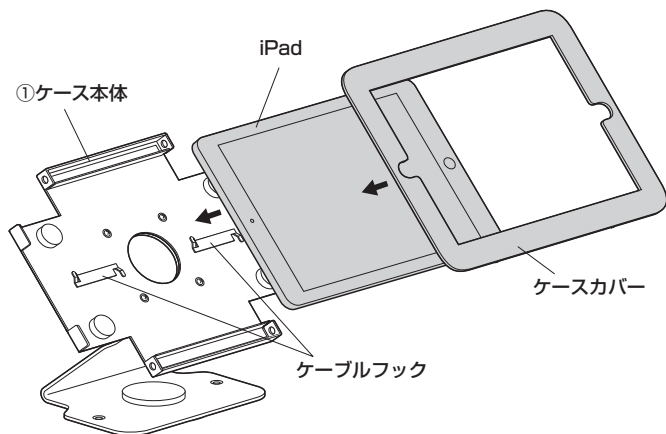
回転盤使用時

1 ケース本体からカバーを外します。



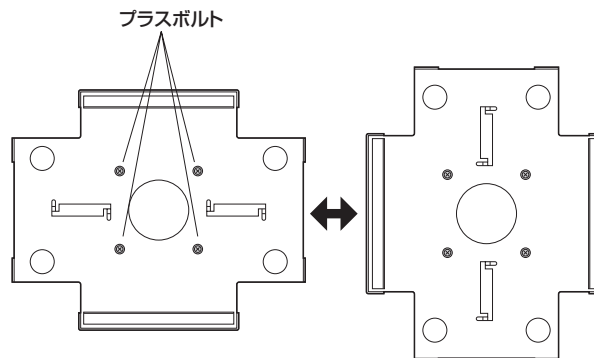
2 iPadをケースに取付けます。

- ① iPadをケースに入れます。
※ケーブルをケーブルフックに引っ掛け、中央の穴から外に出すことができます。
- ② ケースカバーを星形ボルトで取付けます。



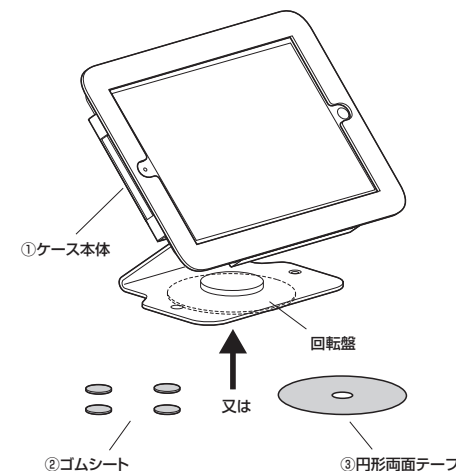
縦横の変更方法

プラスボルト4本を外して、ケースの縦横を変えることができます。



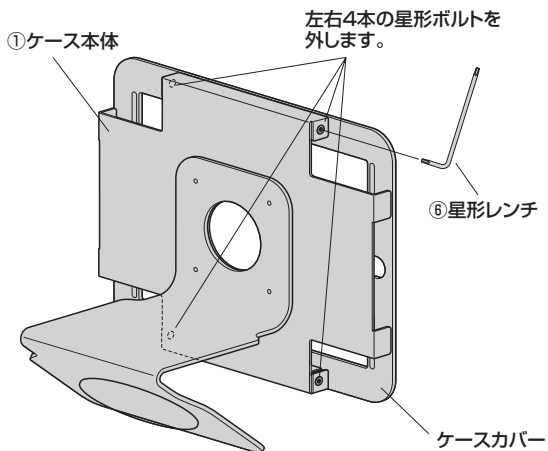
3 底面の回転盤にゴムシート又は両面テープを貼り取付けます。

※卓上に置く場合は、ゴムシートを回転盤に貼ります。
※卓上などに取付ける場合は円形両面テープを回転盤に貼り取付けます。



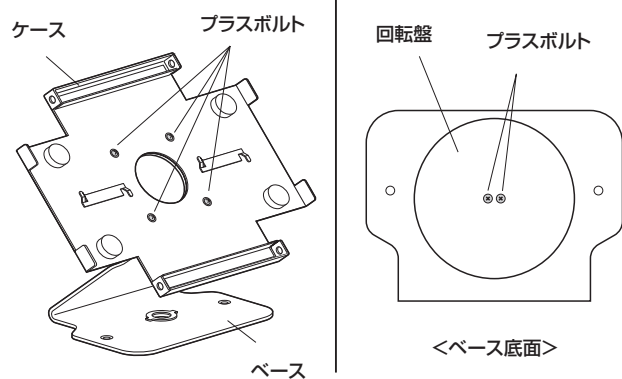
無回転固定(タッピングボルト)

1 ケース本体からカバーを取外します。



2 ケースからベースを、ベースから回転盤を取外します。

- ①プラスボルト4本を外し、ケースからベースを取外します。
 - ②回転盤のプラスボルト2本を外し、ベースから回転盤を取外します。
- ※複数の部品が外れます、再組立時の為に外れた部品を保管してください

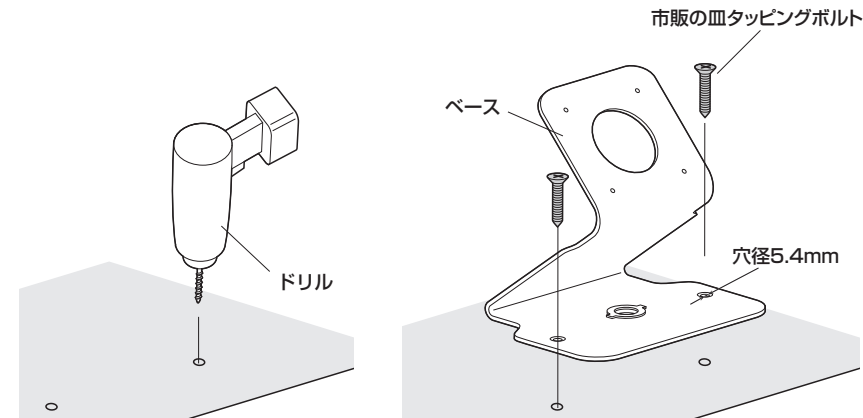


3 ベースを取付けます。

木製の卓上などに設置する場合

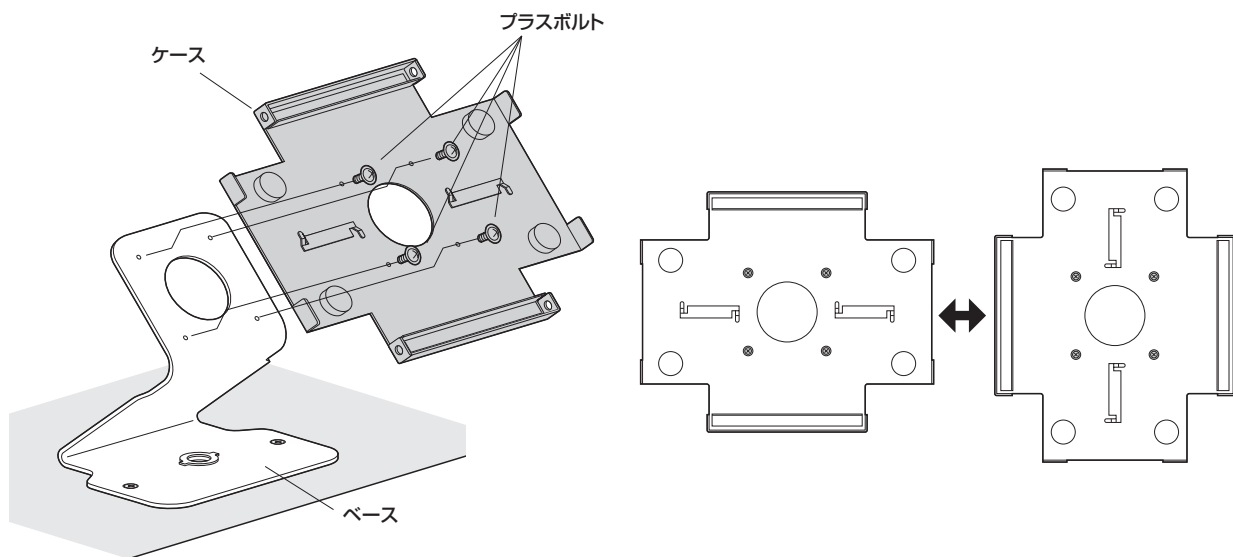
- ①ベースを天板に当てて、鉛筆等で穴位置の印をつけます。
- ②ドリル等を使い天板に下穴をあけます。
- ③市販の皿タッピングボルトでベースを取付けます。

- ※必ず内部に芯材がある部分に設置して下さい。
- ※タッピングボルトは別途ご用意ください。
- ※ベースの穴径は5.4mmです。適切な皿タッピングボルトを選択してください。



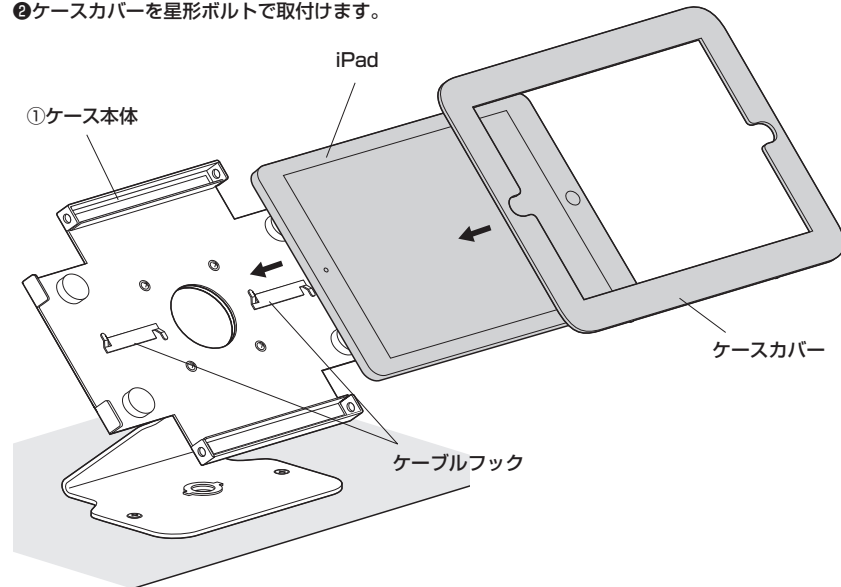
4 ケースをベースに取付けます。

※縦横の向きを決めて、②で外したプラスボルト4本で取付けます。



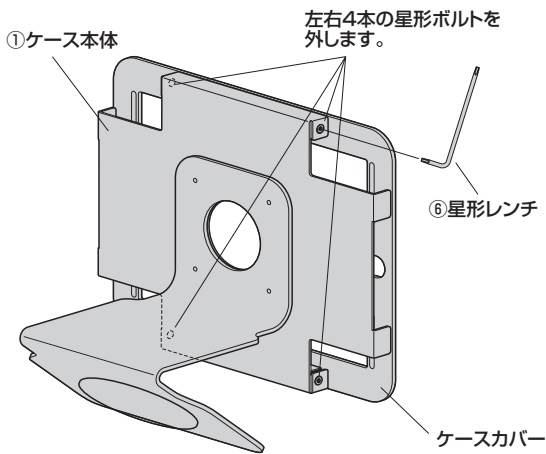
5 iPadをケースに取付けます。

- ①iPadをケースに入れます。
- ※ケーブルをケーブルフックに引っ掛け、中央の穴から外に出すことができます。
- ②ケースカバーを星形ボルトで取付けます。



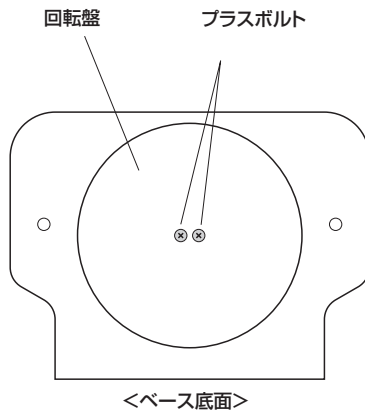
無回転固定(両面テープ)

1 ケース本体からカバーを取外します。



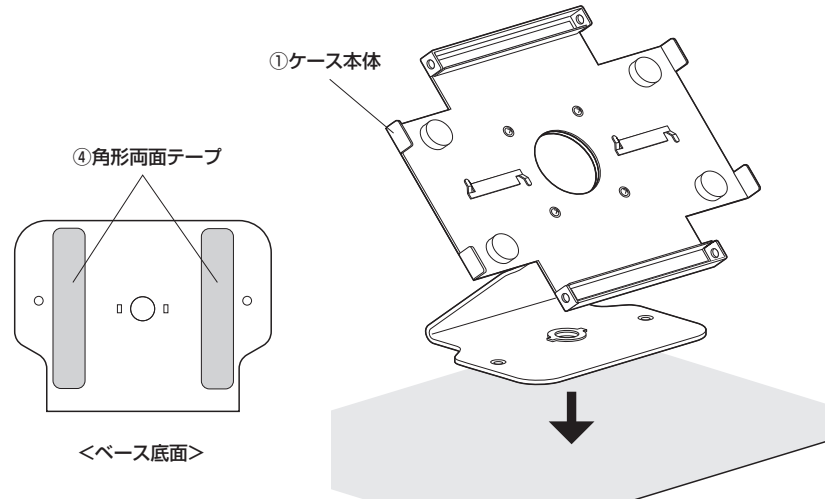
2 回転盤を取外します。

※回転盤のプラスボルト2本を外し、ベースから回転盤を取外します。
 ※複数の部品が外れます、再組立時の為に外れた部品を保管してください。



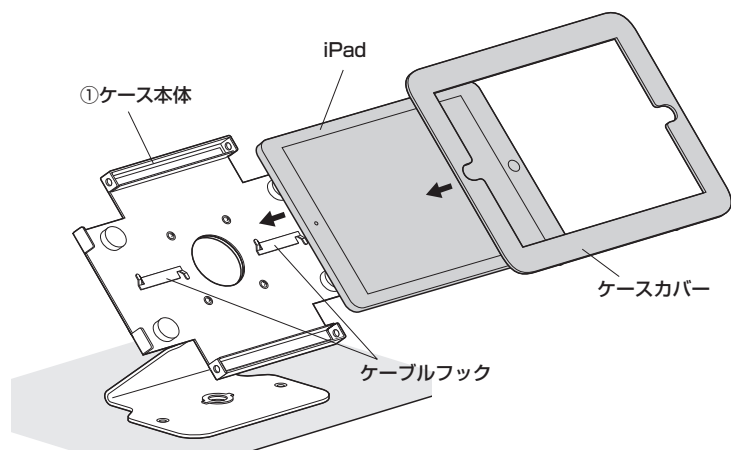
3 ケース本体を取付けます。

※ベース底面に角形両面テープを貼付けて、卓上などに取付けます。



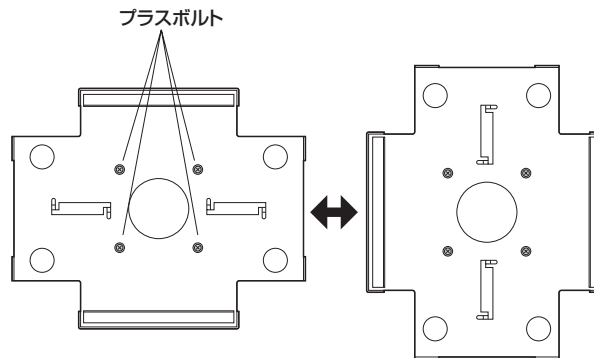
4 iPadをケースに取付けます。

- ① iPadをケースに入れます。
 ※ケーブルをケーブルフックに引っ掛け、中央の穴から外に出すことができます。
- ② ケースカバーを星形ボルトで取付けます。



縦横の変更方法

プラスボルト4本を外して、ケースの縦横を変えることができます。



安全のために注意していただく点

- ⚠ 本製品を、振動のある所に設置するのは避けてください。
- ⚠ 対応のiPad以外は取り付けしないでください。
- ⚠ ケースが、回転時に設置面よりはみ出さない位置に設置してください。
- ⚠ 室温の元で操作してください。

以上の点に注意して取扱ってください。